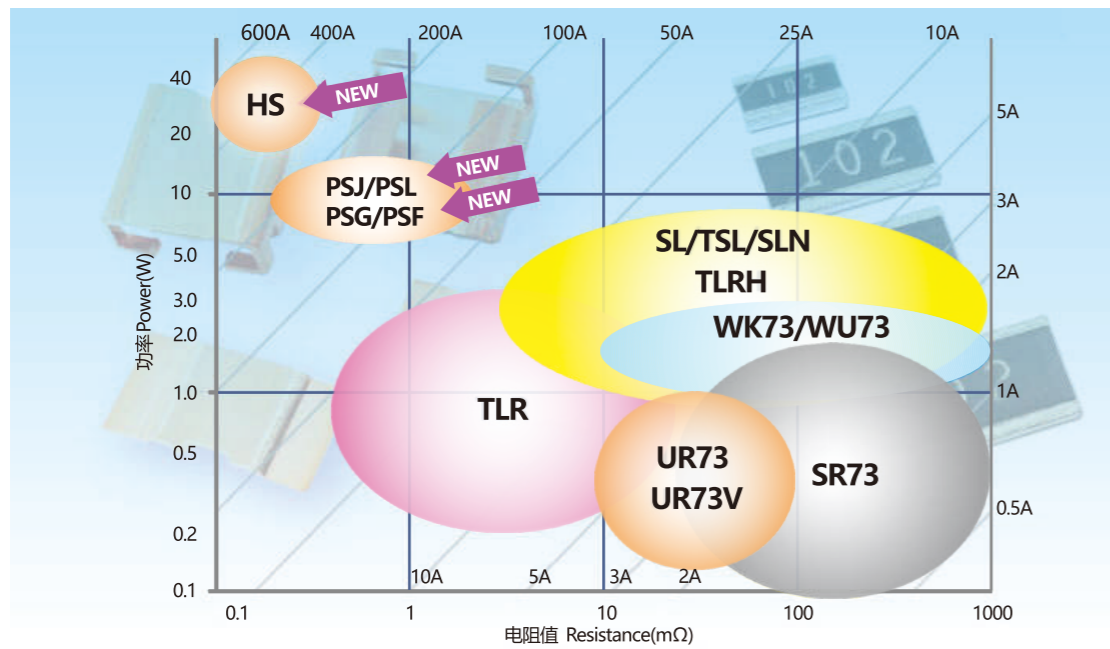


■ 电流检测电阻



金属板系列:

TLR, TLRH, SL, PSB, PSE, PSI, HS, PSJ, PSG, PSL, PSF

AEC-Q200认证

功率范围: 0.25W~36W
阻值范围: 0.1m~270mΩ
温度系数: 最低能到50ppm

特点:

称为无感电阻、温漂小、寄生电感低、高稳定性

厚膜系列&引线系列:

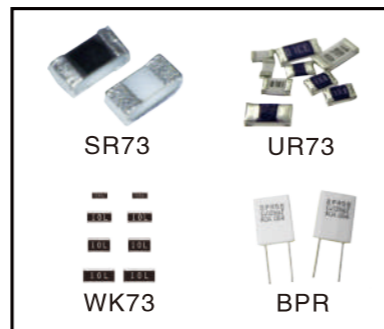
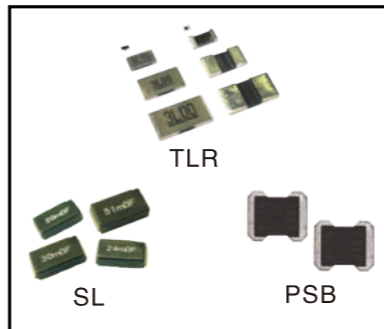
SR73, UR73, WU73, WK73, UR73V, BPR

除UR73外都有AEC-Q200认证

功率范围: 0.1W~14W
阻值范围: 0.01Ω~9.76Ω
温度系数: 最低100ppm

特点:

封装小、阻值范围广、常应用于电压检测



低阻值电流检测电阻 (医疗—输液泵应用方案)



信息咨询: www.weltronics.com

现货销售: www.wclbuy.com

由代理商创意电子

为您提供服务与技术支持

代理品牌

注: 按品牌首字母排名



创意电子有限公司
Weltronics Component Limited

创意香港 电话: (852)24100623 传真: (852)24100920
创意深圳 电话: (755)83480330 传真: (755)83480105
创意广州 电话: (020)83511853 传真: (020)83511491
创意北京 电话: (010)62982798 传真: (010)62980880
创意上海 电话: (021)60952881 传真: (021)60952882

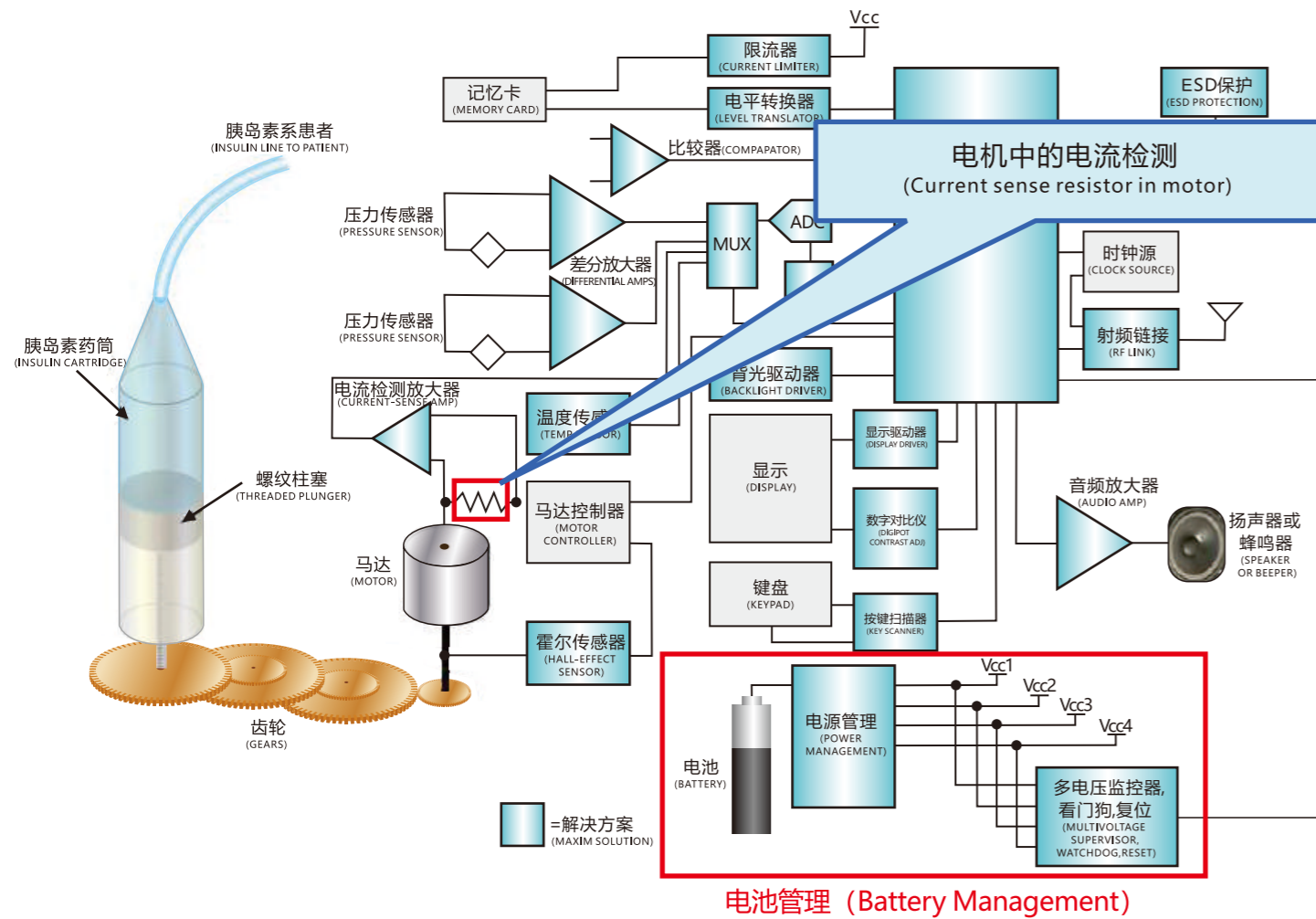


注: 查询其他办联系方式请登录公司网址 了解更多信息

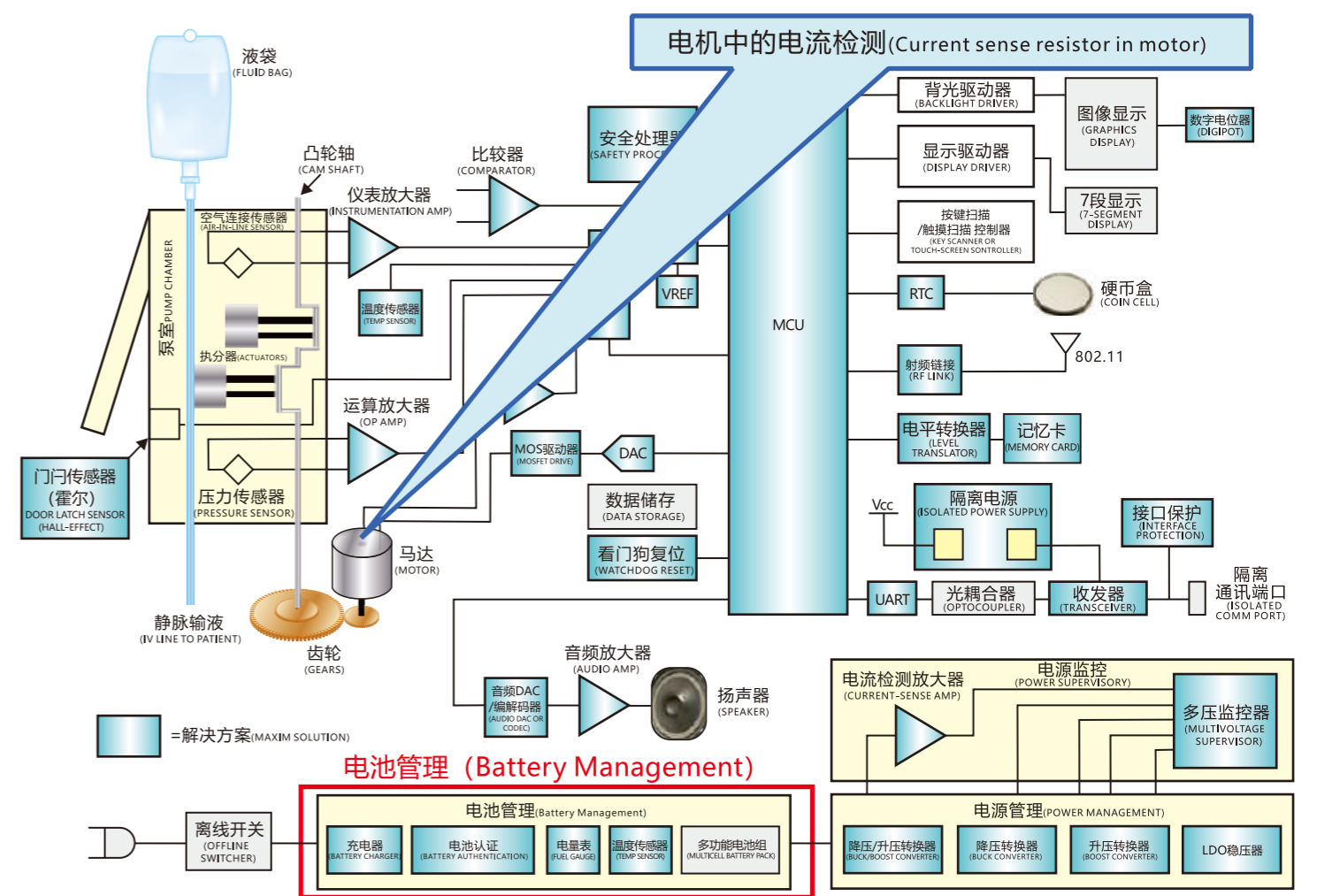


创意电子有限公司
Weltronics Component Limited

胰岛素泵 (Insulin Pump)

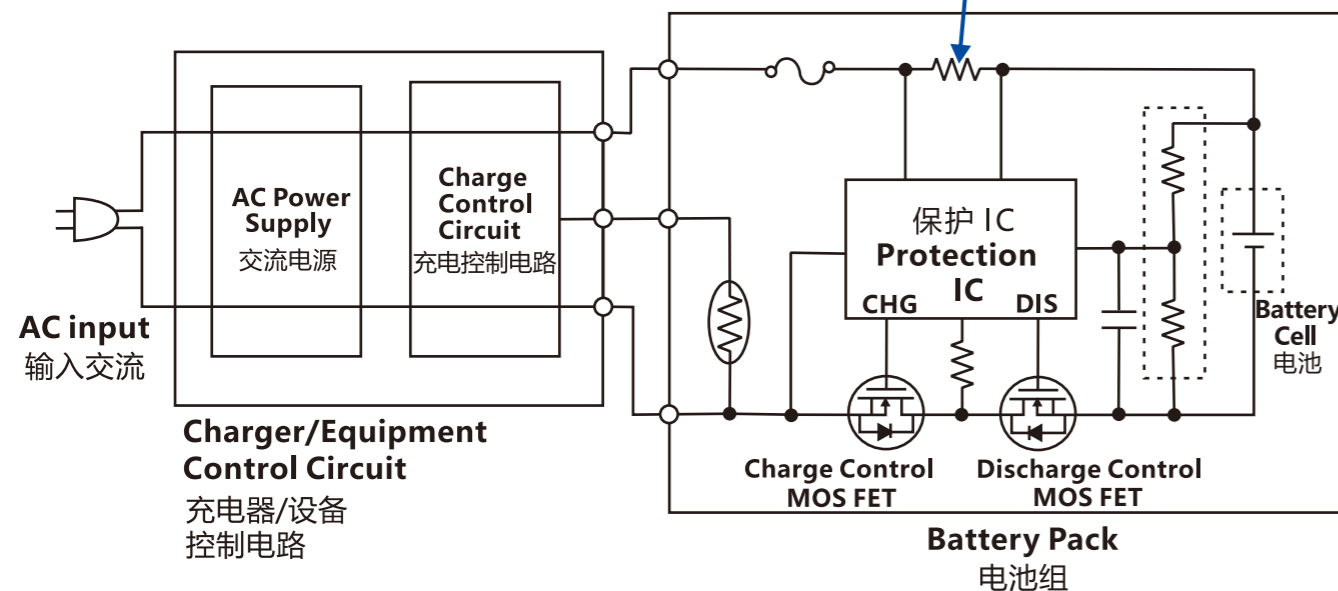


输液泵 (Infusion Pump)



在便携医疗设备中，通过电流检测电阻来监测充放电电流，通过电池控制来测量剩余电量。

Resistors Current Sense/ Low resistance Resistors:
 电流检测电阻/低阻值电阻：
SR73, UR73(D), WK73S, TLR, SL



对于医疗设备而言，输液泵是通过泵来管理少量液体，通过控制驱动泵的电机驱动电流来控制流量。为了测量电机的驱动电流，须使用低阻值电流检测电阻，用低阻值电流检测电阻来控制电机精度。而电机控制的精度则取决于电阻的精度。

