



电阻

(车载应用方案)

耐浪涌

- 与片状电阻器 (RK73) 相比, 额定功率高、脉冲耐压优异。
- 对应阻值允许偏差±0.5%。
- 对应回流焊、波峰焊。
- 端子无铅产品, 符合欧盟 RoHS。电极、电阻膜层、玻璃中所含的铅玻璃不适用欧盟 RoHS 指令。
- AEC-Q200 相关数据已取得。



温度检测

- 贴片型温度感应型金属薄膜电阻器。
- 电阻温度系数种类 +150~ +4500×10⁻⁶/K丰富。
- 使用温度范围 ~155°C。额定环境温度: 85°C。
- 对应回流焊、波峰焊。
- AEC-Q200 相关数据已取得。
- 符合欧盟 RoHS。



均衡电阻

- 长边电极片式电阻器。
- 阻值允许偏差±0.5%、电阻温度系数 ±100×10⁻⁶/K的高可靠性、高性能产品。
- 对应回流焊、波峰焊。
- 符合欧盟 RoHS。
- AEC-Q200 相关数据已取得。



电流保险丝

- 是小型、轻量的二次电路用片状电流保险丝。
- 温度循环 (-55°C ~ +125°C) 1000个循环。
- 根据独特的结构、制作方法, 熔断特性稳定。
- 适用于小型电子设备的电路组件的过电流保护。
- 对应回流焊。
- 符合欧盟 RoHS。



电感

- 通过独特的结构、卷线技术, 实现了低直流阻抗、高容许电流。
- 表面安装型, 对应自动装载。
- 焊接性、耐环境性优异。
- 对应回流焊。
- 符合欧盟RoHS。
- AEC-Q200相关数据已取得。



大电流检测

- 50μΩ~ 的超低电阻值, 适用于检测大电流。
- 电阻温度系数优异。(50±25×10⁻⁶/K~)
- 可通过电压端子正确地检测电流。
- 适用于母线、电缆的螺丝固定。
- 可根据二维码提供每个产品各自的电阻值信息。
- 符合欧盟 RoHS。
- AEC-Q200 相关数据已取得。

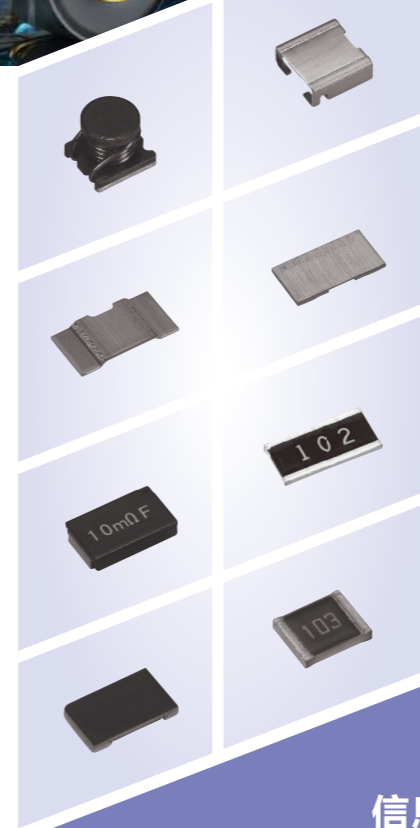


高精度

- 最高精度的阻值公差±0.05%。(RN73H)
- 最高精度的阻值公差±0.25%。(RK73G)
- 对应回流焊 (RK73G/RN73H/KPC)。
- 对应峰焊 (RK73G/RN73H)。
- 符合 AEC-Q200 认证。



性能合你所求, 品质如你所愿
—— KOA电阻



由代理商创意电子为您提供服务与技术支持

信息咨询: www.weltronics.com

现货销售: www.wclbuy.com

代理品牌

(注: 按品牌首字母排名)



创意香港 创意深圳 创意广州 创意北京 创意上海

电话: (852)24100623 (755)83480330 (020)83511853 (010)62982798 (021)60952881

传真: (852)24100920 (755)83480105 (020)83511491 (010)62980880 (021)60952882

注: 查询其他办联系方式请登录公司网址



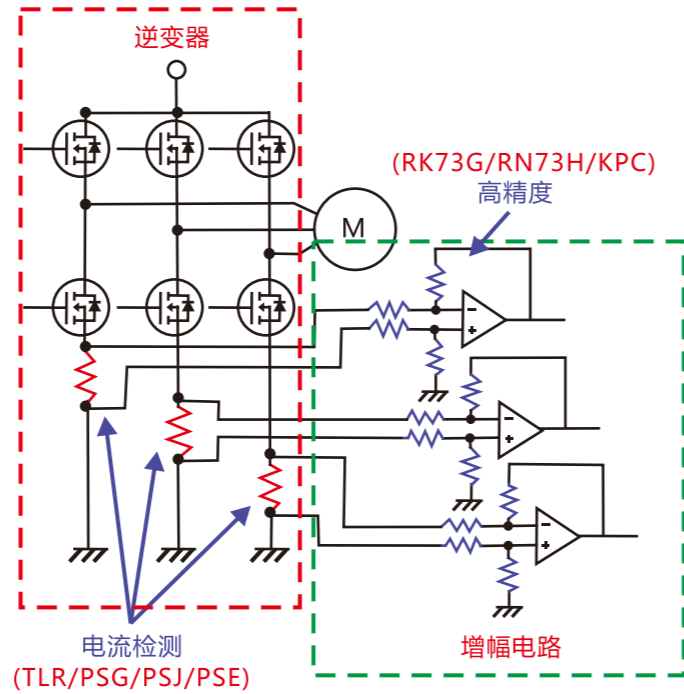
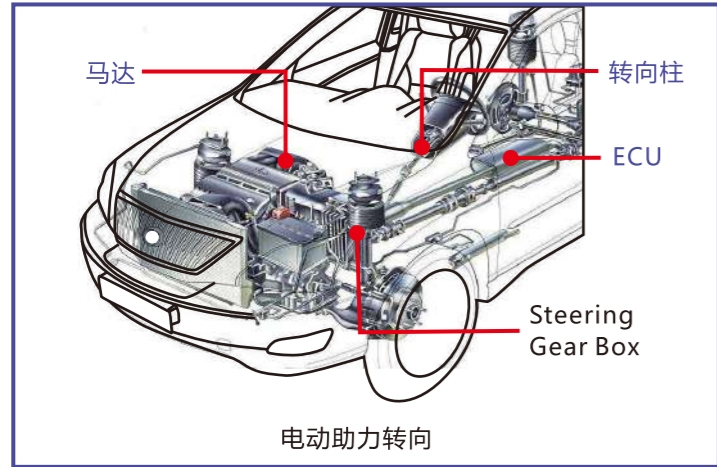
KFT:K4P-200507



创意电子有限公司
Weltronics Component Limited

电动助力转向 (EPS)

- 低阻值电阻用于检测马达的大电流。
- 高精度电阻用于低信号的电压增幅电路。

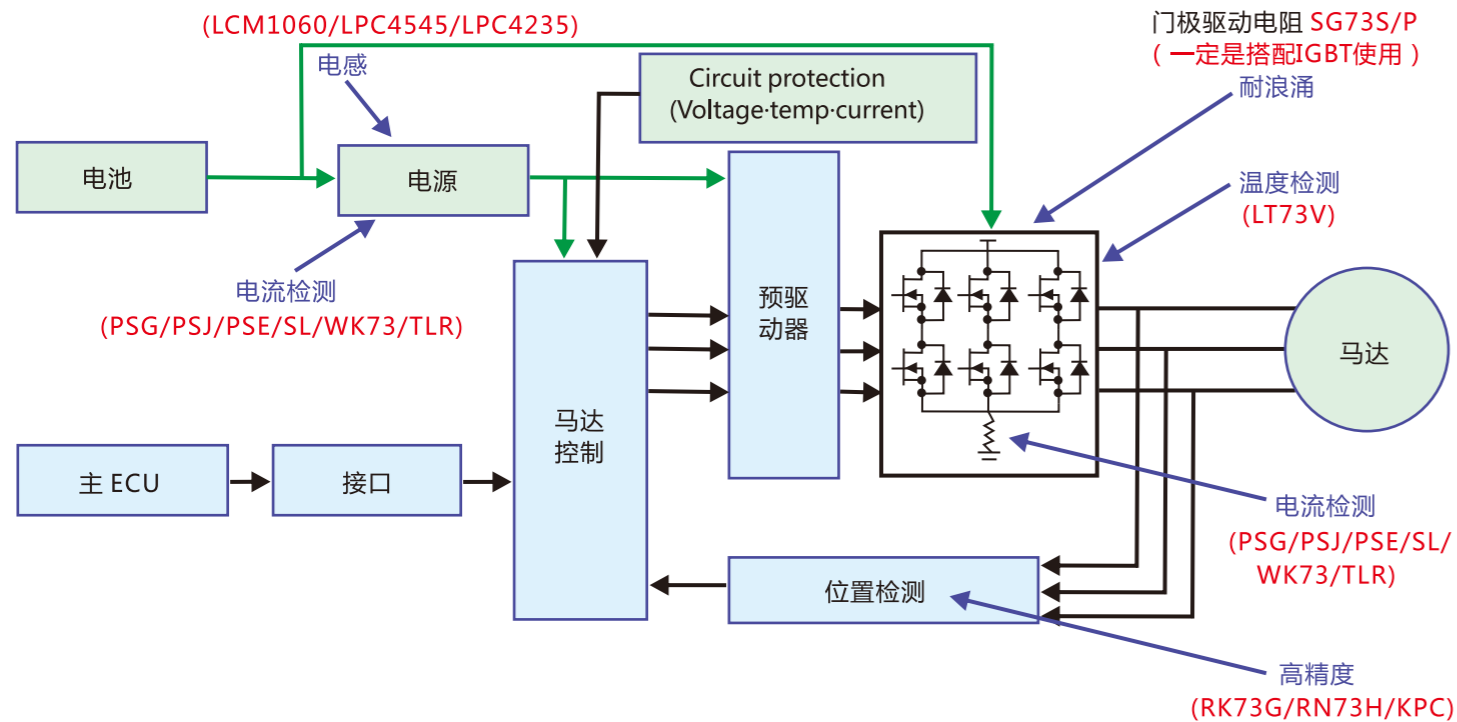


电机控制 (MCU)

- 马达驱动电路分为电源和控制两部分。

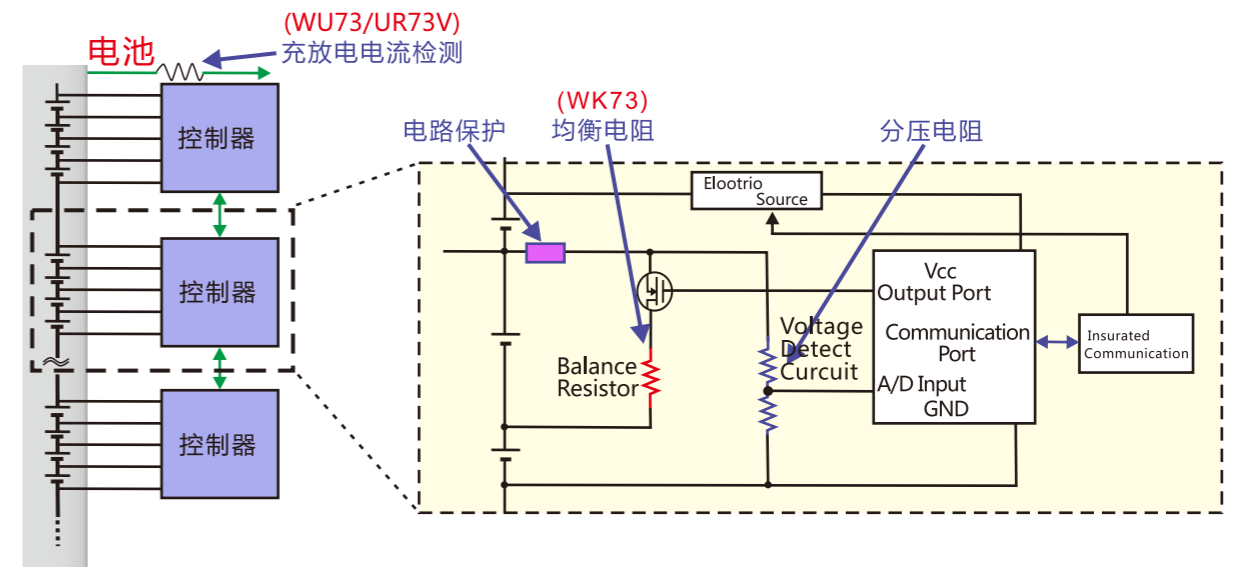
- 应用：
- 电动控制
 - 电动涡轮增压
 - 电动悬挂
 - 电动气泵
 - 电动驻车
 - 电动压缩机
 - 电动水泵
 - 电动油泵

水泵应用案例

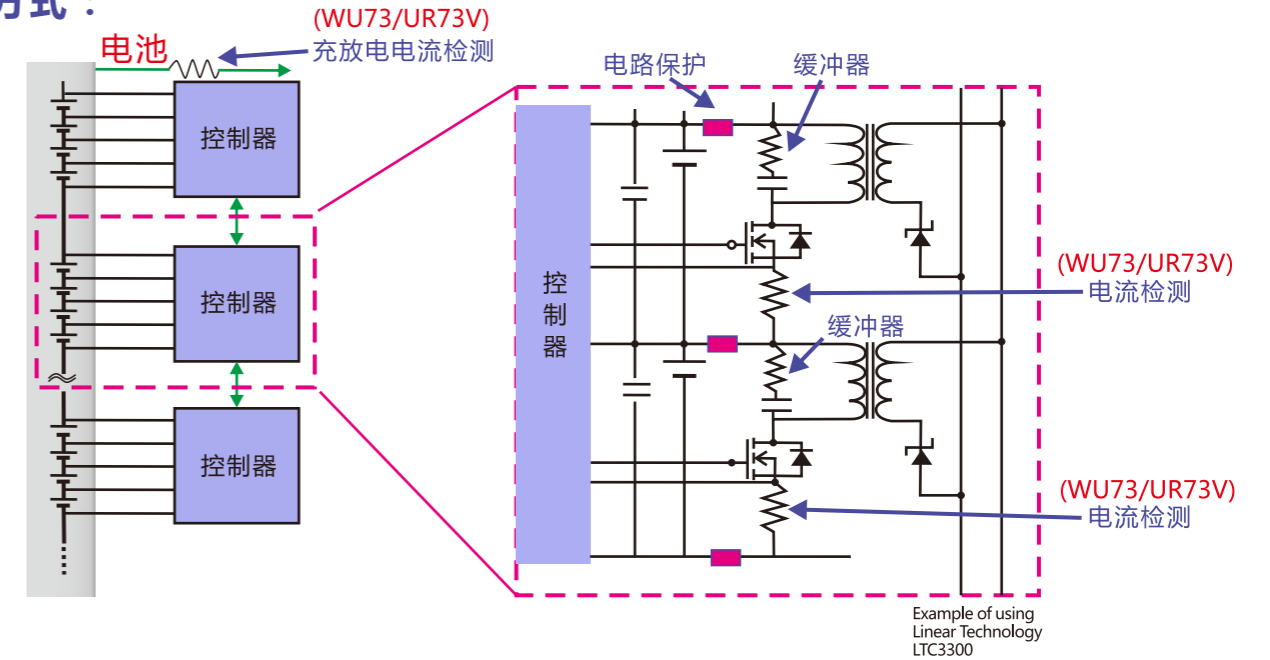


电池管理系统 (BMS)

- 被动方式：• 电池管理系统需要校准各电池间充电量的不同。 • 被动方式是使充电量大的电池放电，均衡其他电池。



- 主动方式：



高精度电阻 (RN73H/KPC); 电流保险丝 (TF16VN); 大电流检测 (HS系列); 耐浪涌 (SG73S/P)

应用产品推荐：

电流检测

- 由于是金属端子电极，端子强度、焊接性优异。(SL/TLR)
- 超低电阻值，适用于大电流。(PSJ/PSG/PSE)
- 小型、超低电阻值 (3mΩ ~)、高精度 (±0.5%) 的贴片型电流检测用电阻器。(SL/TLR)
- 阻值允许偏差±1%、电阻温度系数±75×10⁻⁶/K~的高可靠性、高性能产品。(WU73)
- 低电阻值 (100mΩ以下)、高精度 (±1%)、电阻温度系数±75×10⁻⁶/K~的高可靠性、高性能品。(UR73V)
- 是金属板端子电极结构，吸收热膨胀收缩。(SL/TLR)
- 由于是模压成形，尺寸精度高，装载性、耐冲击性好。(SL/TLR)
- 符合AEC-Q200认证。

