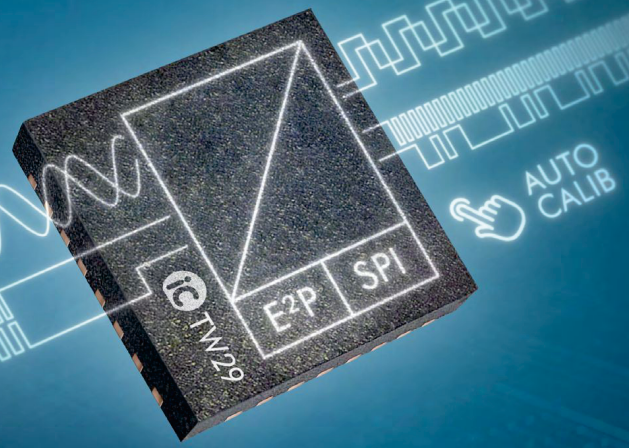


iC-TW29 系列

26位编码器处理器
带细分器和BiSS接口



描述

iC-TW29 是一款编码器应用的片上系统芯片。高分辨率细分器与具有 26 位变速箱功能的集成成为任意分辨率的单圈和多圈编码器提供了完整的解决方案。

具有单独编程的分辨率的独立 I/O 模块可单独或组合提供 BiSS C, ABZ 或 UVW 输出。对传感器偏移、正余弦幅度和相位以及零输入偏移、增益和相位的自动校准提供并保持最小的角度误差和抖动。变速箱功能跟踪输入周期（每圈高达 4,096），并提供每圈高达 26 位的输出分辨率。

自动校准偏心补偿通过校正光码盘或磁极轮的偏心来提高可达到的角度精度。

与外部转数计数器结合使用时，iC-TW29 可提供完整的 BiSS 多圈绝对式编码器解决方案。

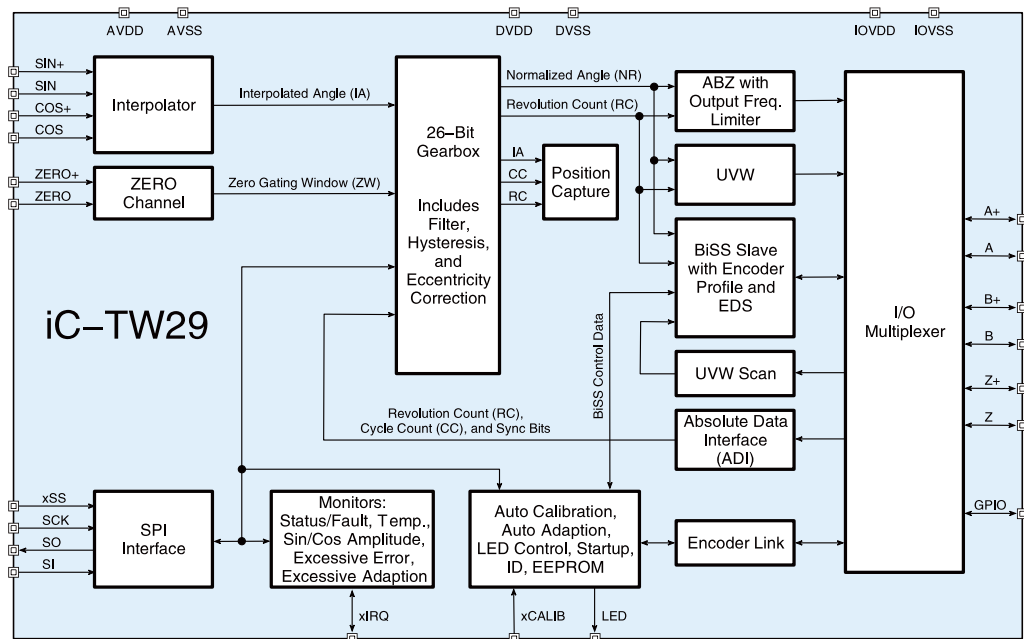
应用

- 旋转和直线增量式和绝对式编码器
- 磁性或光学正余弦传感器接口
- 无刷电机换向

特性

- 任何输入分辨率转换到任何输出分辨率
- 独立编程的 ABZ, UVW 和 BiSS 分辨率
- 绝对数据接口接收外部多圈计数器数据
- BiSS 接口带集成的 Encoder Profiles (BiSS C profiles 3, 3S, 4 和 EDS SE, 或定制的)
- 通过 SPI 读取 26-bit 单圈位置和 32-bit 圈数
- 四个捕获寄存器用于编码参考点和接触式采样应用
- 同心度误差补偿
- 输入频率可达 700 kHz
- AB 输出频率最高 12.5 MHz
- ABZ 或 UVW 差分 RS422 输出驱动器
- 同时输出单端 ABZ, UVW, BiSS
- 自动补偿信号幅度, 偏移, 相位误差
- 数字滤波实现超小输出抖动
- Encoder Link™ 接口实现现场编程
- 集成 EEPROM 和振荡器
- 通过 PWM 输出实现 LED 强度控制
- 恒定低延迟时间 (2.4 μ s 或 5.0 μ s)
- 和 iC-TW28 引脚兼容

框图



主要规格

输入

电源	3.1 至 3.6 V, 典型 30 mA
输入频率	最高 700 kHz
输入信号幅度	差分 20 mV 至 2 V, 分 2 范围
零位输入幅度	0 ... 3.3 V 差分
Sin/Cos 增益范围	-3 ... 40.5 dB, 1.5 dB 步

信号调节

Sin/Cos 偏移补偿	输入的 $\pm 25\%$, 每步 0.02%
Sin/Cos 平衡补偿	输入的 $\pm 25\%$, 每步 0.02%
Sin/Cos 相位补偿	$\pm 26^\circ$, 每步 0.02°
自动校准	Sin/Cos 偏移, 增益, 平衡, 相位零位偏移, 增益, 相位偏心率

Sin/Cos 正余弦细分

位置数据更新率	50 MHz
精度 (INL)	$\pm 0.2^\circ$
抖动 (DNL)	$\pm 0.1^\circ$
噪音和抖动滤波	可调 PI servo loop
角度滞后	0 至 4.92 输出角度
有效分辨率	最少 16 bits 每输入周期

ABZ / UVW 输出信号

AB 分辨率	每圈 1 ... 218 周期
最高 AB 频率	12.5 MHz
最小 AB 沿距离	20 ns 到 20 μ s
Z 零位宽度	AB 周期的 90° , 180° 或 360°
UVW 分辨率	每圈 1 到 32 UVW 周期
驱动器配置	差分或单端推拉 (CMOS) 或 RS-422

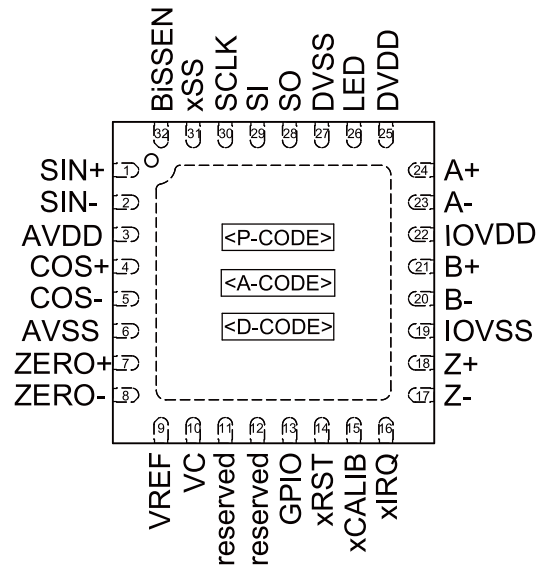
BiSS 接口

Encoder Profile	Bp3, BP3S (Safety), BP4, EDS SE 或定制 (用外部处理器)
单圈分辨率	每圈 4 ... 2^{26} 步
多圈计数	0 ... 32 bits, 每一步 4 bit
SCDS 反馈位	2 (nE, nW), 3, or 8
最高时钟频率	10 MHz

高级特性

- 跳变补偿功能允许系统绝对位置同步前就进行 BiSS 通信操作
- UVW 扫描模式: 通过 BiSS 接口传电机换向信息
- 集成温度传感器和可编程报警
- 通过增强模式 SPI 实现更快通信
- 共模变换允许连接 2.5 V 共模信号
- 两个额外通用 I/O 引脚
- 低功耗复位模式只需要微安电流

封装 QFN32-5x5



管脚功能

名	功能
SIN+, SIN-	传感器正弦差分输入
AVDD	3.3 V 模拟电源输入
COS+, COS-	传感器余弦差分输入
AVSS	模拟地
ZERO+, ZERO-	传感器零位差分输入
VREF, VC	ADC 参考和 Bias 电压输出
GPIO	通用 I/O
xRST	复位输入 (低电平有效)
xCALIB	校准输入 (低电平有效)
xIRQ	中断 I/O (低电平有效)
Z+, Z-	差分 Z 输出或多功能 I/O
IOVSS	I/O 地
B+, B-	差分 B 输出或多功能 I/O
IOVDD	3.3 V I/O 电源输入
A+, A-	差分 A 输出或多功能 I/O
DVDD	3.3 V 数字电源输入
LED	LED 强度控制输出或通用 I/O
DVSS	数字地
SO	SPI 从机输出
SI	SPI 从机输入
SCLK	SPI 时钟输入
xSS	SPI 从机选择输入
BISSSEN	BiSS 接口开通



创意电子有限公司
Weltronics Component Limited
www.weltronics.com

创意香港
电话 (852) 2410 0623
传真 (852) 2410 0920

创意深圳
电话 (755) 8348 0330
传真 (755) 8348 0105

创意广州
电话 (020) 8351 1853
传真 (020) 8351 1491

创意上海
电话 (021) 6095 2881
传真 (021) 6095 2882

创意北京
电话 (010) 6298 2798
传真 (010) 6298 0880

邮箱: market@weltronics.com

注: 其它办事处联系方式请查询公司网址或邮箱咨询



扫一扫
了解更多产品信息