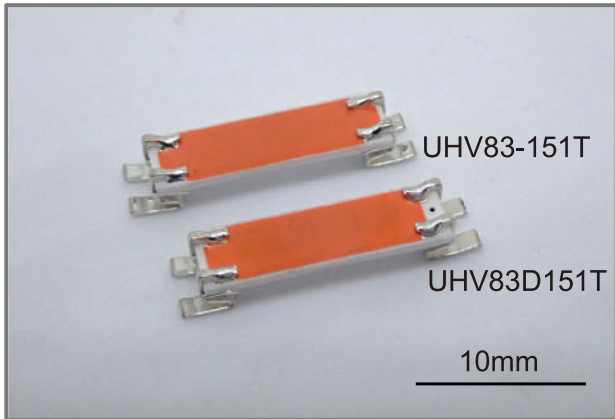


# 表面安装高压电阻器 / 分压器

## UHV83(D)



适用于高达5kV的高压表面安装型  
Applicable to high voltage up to 5kV with surface mount type



### 特点 Features

- 金属板端子具有优秀热循环耐受性
- 通过立体结构确保电压电路的沿线距离
- UHV83:高电阻值高精度
- UHV83D:用于高压电路的高精度电压检测
- Excellent heat cycle resistance by metal plate terminals
- Secure creepage distance of high voltage by threedimensional structure
- UHV83 : High-precision while high resistance
- UHV83D : High-precision voltage sensing for highvoltage circuits

### 规格 Ratings

型号	尺寸 (mm) L × W × H	最大工作高压 (V)	额定功率 (W)	电阻值 (Ω)	电阻值允许差 (%)	T.C.R. (× 10 <sup>-6</sup> /K)
UHV83-151T	18.3 × 5.0 × 3.5	5k	0.6	1M ~ 100M	± 1	± 75

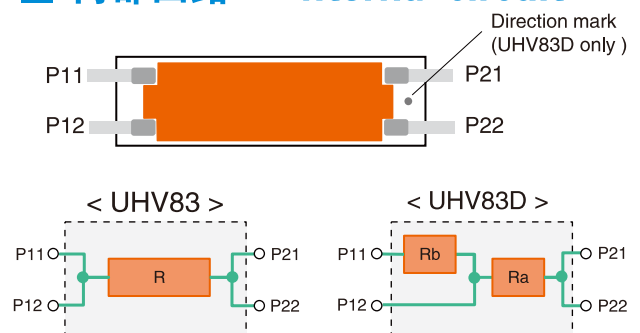
型号	最大工作电压 (V)	额定功率(W)		电阻值(Ω)		电阻率		T.C.R. (× 10 <sup>-6</sup> /K)	
		Ra	Rb	R1=(Ra+Rb)	R2=Rb	R1/R2	Tolerance (%)	Absolute	Relative
UHV83D151T	4k	4k	0.1	750k	6.25k	120	± 0.5	± 100	50
				2M	10k	200			
				13M	26k	500			
				33M	33k	1000			

※详情请咨询。 Please ask for details.

### 应用 Applications

- 数字复合机的高压电路内部电路
- 医疗用X射线检查设备的高压电路
- 智能仪表的电压检测电路
- High voltage generation circuit for digital multi functional printer
- High voltage generation circuit of X-ray inspection apparatus for medical use
- Voltage sensing for smart meters

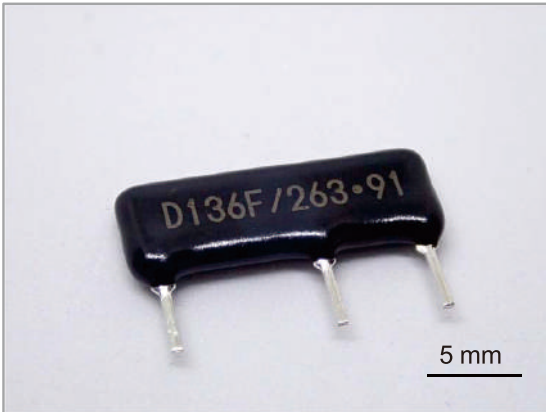
### 内部回路 Internal circuit



# 高压分压器 RK92D



适用于高压高精度检测的相对精度保证  
Relative accuracy guarantee suitable for high-voltage high-precision sensing



## ■ 特点 Features

- 电阻值允许差  $\pm 0.2\%$  T.C.R.  $50 \times 10^{-6}/K$
- 最大耐高压4kV
- 端子可定制，端子为2.54mm，可定制
- Resistance ratio tolerance  $\pm 0.2\%$   
Relative T.C.R.  $50 \times 10^{-6}/K$
- High voltage resistance of up to 4 kV
- Terminal arrangement can be customized with 2.54mm increment

## ■ 规格 Rating of the standard products

型号	Resistance code	额定功率 (W)		电阻值范围( $\Omega$ )		电阻比		T.C.R. ( $\times 10^{-6}/K$ )		最大工作电压
		Ra	Rb	R1=(Ra+Rb)	R2=Rb	R1/R2	Tolerance (%)	Absolute	Relative	
RK92D32C	754/622	0.5	0.2	750k	6.25k	120	$\pm 0.2$	$\pm 100$	50	4k
	205/103			2M	10k	200				
	136/263			13M	26k	500				
	336/333			33M	33k	1000				

※详情请咨询。 Please ask for details.

## ■ 应用 Applications

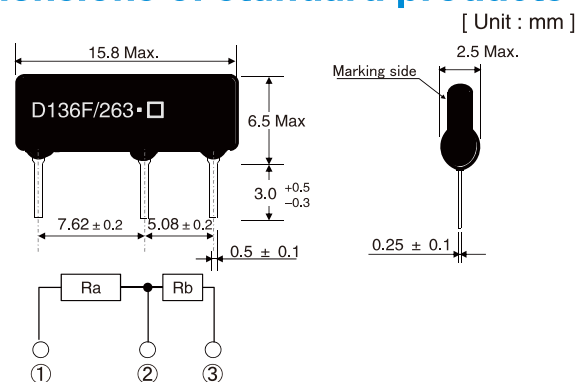
- 复印机 • LBP的电源电路
- 智能仪表的电压检测电路
- Power supply circuits for PPCs(Plain Paper Copiers) and LBPs(Laser Beam Printers)
- Voltage sensing circuit for smart meters

※通过与高压用厚膜电阻RK92组合使用，  
可以进行更高的电压检测

※ Sensing of higher voltage is possible when combined with high voltage resistance resistors Rk92

## ■ 外形尺寸

### Dimensions of standard products



创意电子有限公司  
Weltronics Component Limited  
www.weltronics.com

创意香港 电话 (852) 2410 0623 传真 (852) 2410 0920 邮箱: market@weltronics.com  
创意深圳 (755) 8348 0330 (755) 8348 0105  
创意广州 (020) 8351 1853 (020) 8351 1491  
创意上海 (021) 6095 2881 (021) 6095 2882  
创意北京 (010) 6298 2798 (010) 6298 0880  
注: 其它办事处联系方式请查询公司网址或邮箱咨询



扫一扫  
了解更多新品信息