

品质助力创新  
以创新行先锋

医疗应用  
解决方案合集



創意電子有限公司  
Weltronics Component Limited

# 公司简介

创意电子有限公司成立于1984年，以代理日本、韩国、欧美等地区的高品质元器件为主。产品涵盖了电容、电阻、电感、晶振、各类传感器、开关、连接器，电位器、继电器、IC、IGBT等产品。广泛应用于通讯设备、家电产品、仪器仪表、绿色能源、通讯模块、工控自动化设备、汽车电子、消费类电子、医疗器械等领域。我们不仅为客户提供高品质产品，也为客户提供最全面的技术支持。公司秉承“积极进取、创意精神、科技创新、不甘落后”的经营理念，坚持为客户提供最新最优质的产品，在业界享有较高声誉。

## 目录contents

### KOA 精密电阻

- 电流检测电阻 .....01
- 胰岛素泵 / 输液泵应用方案 .....02
- 血液透析仪应用方案 .....04

### KYOSEMI 光传感器

- 无创血氧/血糖检测方案 .....05

### NCC 铝电解电容

- 医疗电源应用方案 .....06

### iC-Haus 集成电路

- 医疗激光设备应用方案 .....07

### TE 连接器

- 医疗成像设备应用方案 .....08

### 代理品牌介绍 .....09



微信公众号



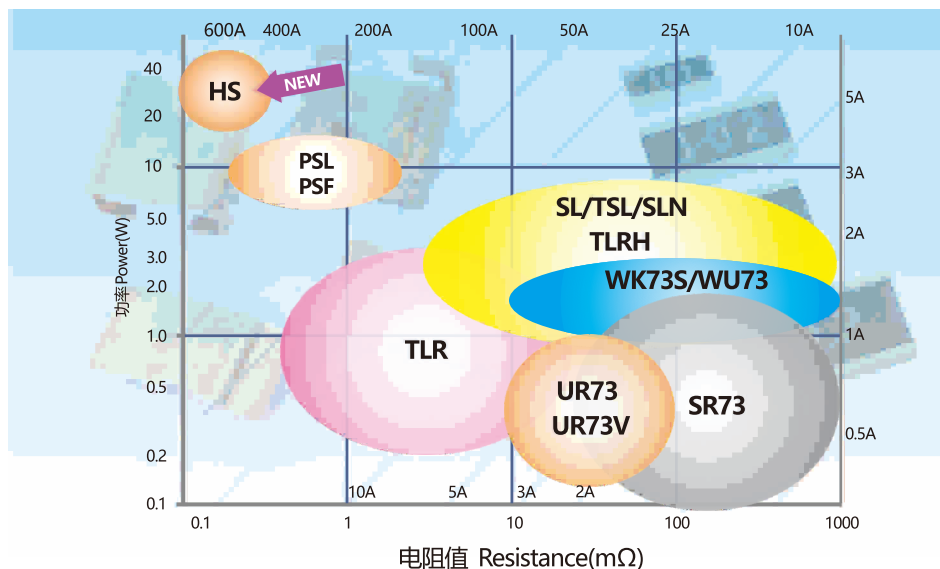
电商平台



## 精密电阻

提供高品质及高稳定性的高精密电阻，产品质量和信誉深得世界各地客户的信赖。推荐针对医疗设备应用，使用高精度、低阻值电流检测电阻及高精度薄膜电阻。

### 高精度、低阻值电流检测电阻



#### 金属板系列:

TLR, TLRH, SL, PSI, HS, PSL, PSF

#### AEC-Q200认证

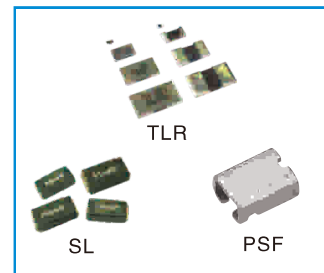
功率范围: 0.25W~36W

阻值范围: 0.1m~270MΩ

温度系数: 最低能达到50ppm

#### 特点:

称为无感电阻、温漂小、寄生电感低、高稳定性



#### 厚膜系列&引线系列:

SR73, UR73, WU73, WK73S, UR73V, BPR

#### 除UR73系列外都有AEC-Q200认证

功率范围: 0.1W~14W

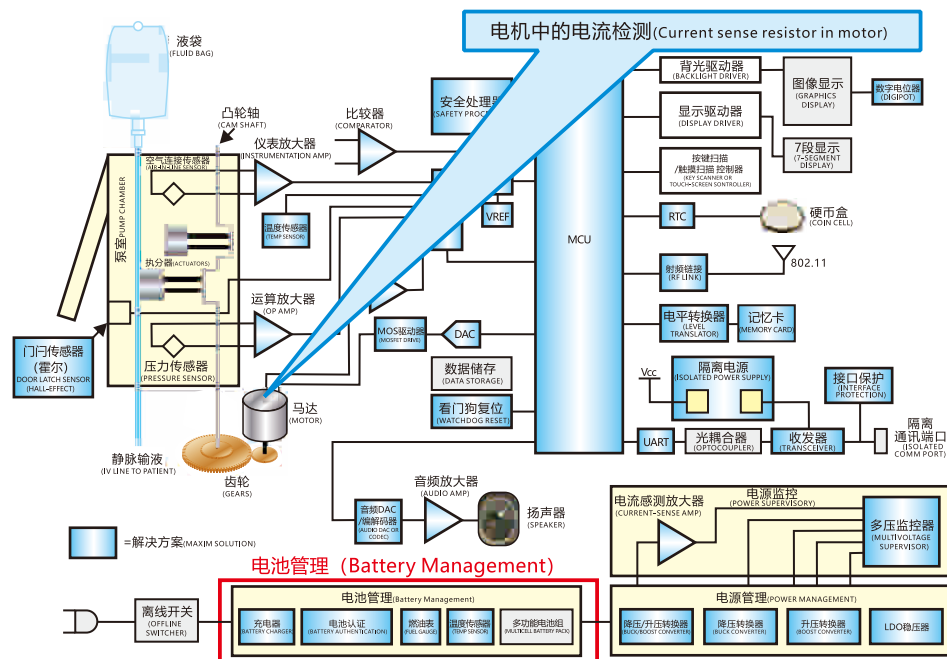
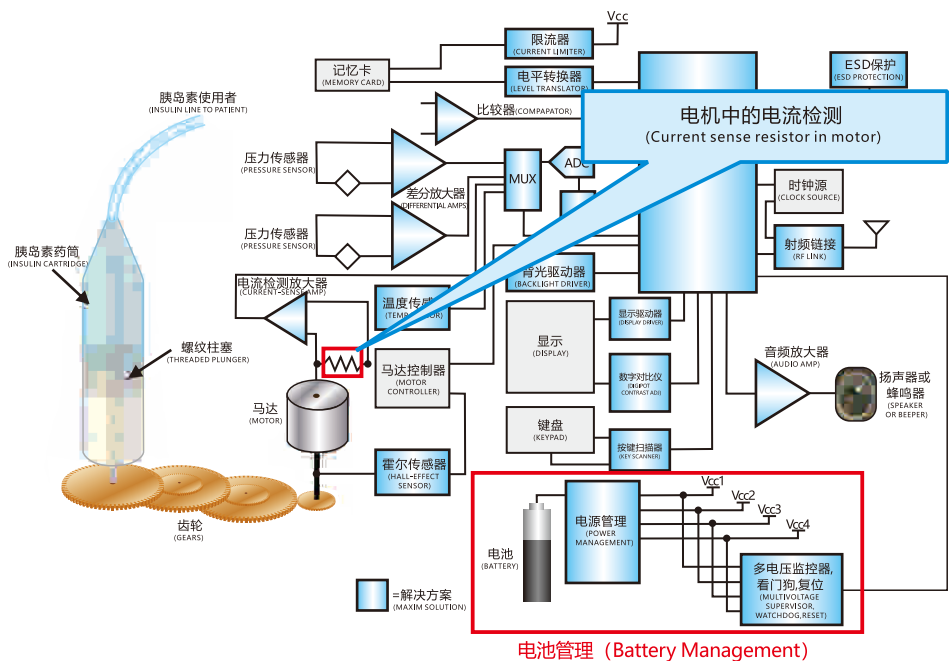
阻值范围: 0.01Ω~9.76Ω

温度系数: 最低100ppm

#### 特点:

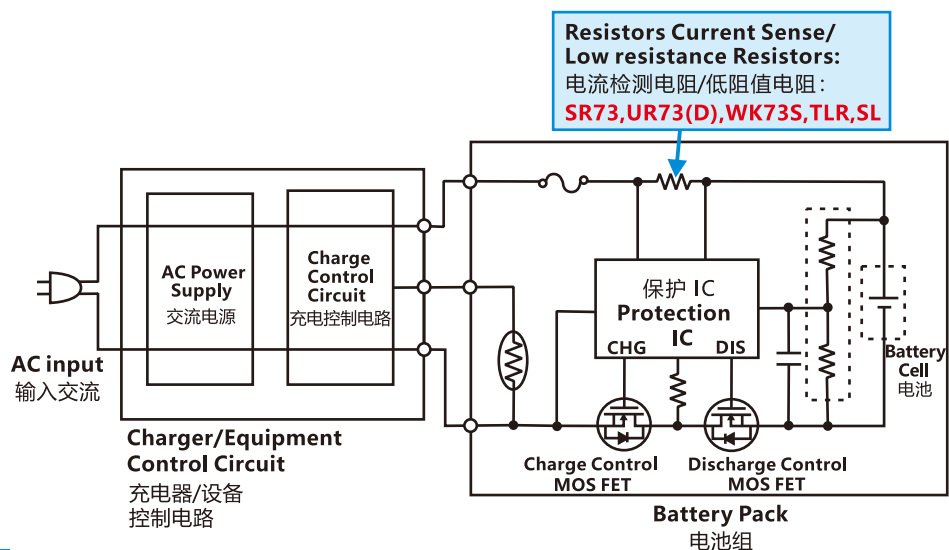
封装小、阻值范围广、常应用于电压检测



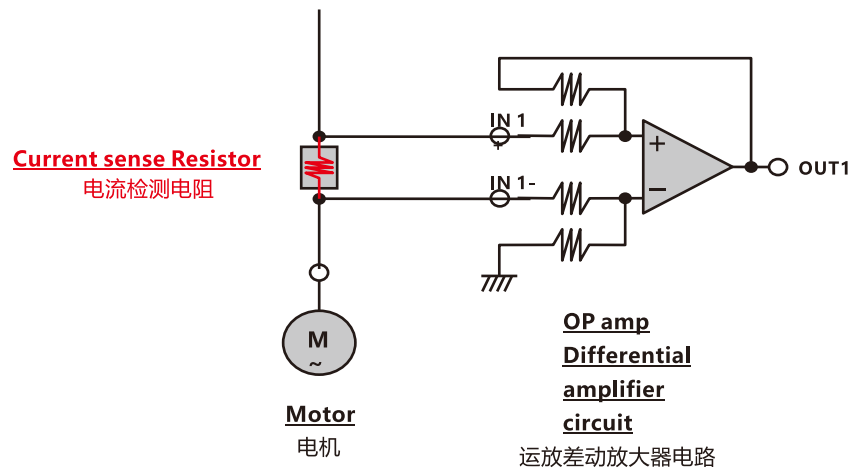


便携式医疗设备

通过电流检测电阻来监测充放电电流，通过电池控制来测量剩余电量。

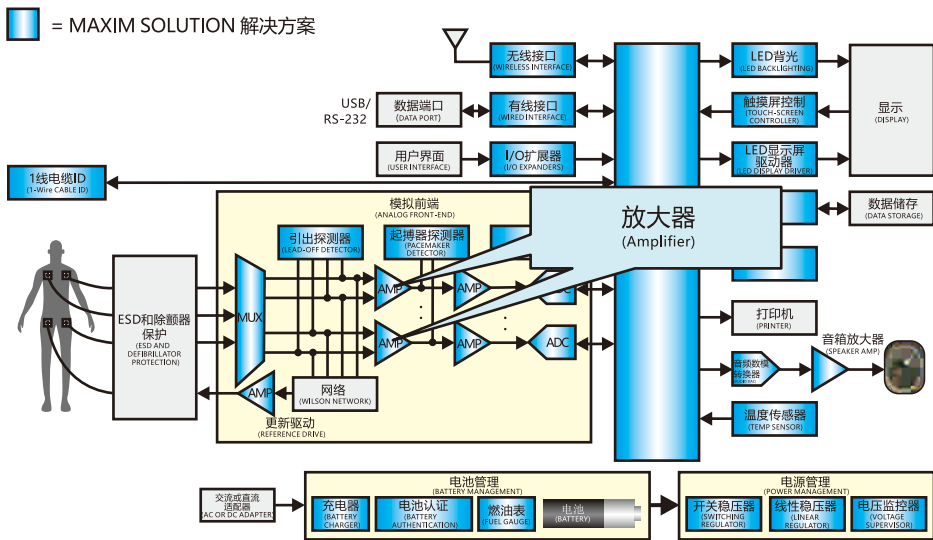


输液泵是通过泵来管理少量液体，通过控制驱动泵的电机驱动电流来控制流量。为了测量电机的驱动电流，须使用低阻值电流检测电阻来控制电机精度。而电机控制的精度则取决于电阻的精度。



推荐在血液透析仪及肾透析仪中使用的高精度，低噪音，高耐热及高耐湿性薄膜电阻

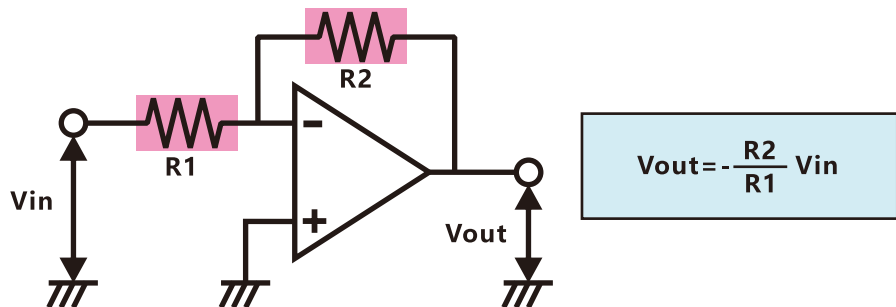
血液透析仪图示：



高精度

在医疗设备中，放大电路用于放大微电压。在放大电路中，增益取决于电阻比。使用高精度电阻器可以提高增益的精度，使检测更加精准。电阻的变化将导致输出值的变化，通过使用高精度薄膜电阻可以实现高精度放大电路。通过使用高精度薄膜电阻器（RN73, RN73H）可以实现高精度放大电路。

如图所示：

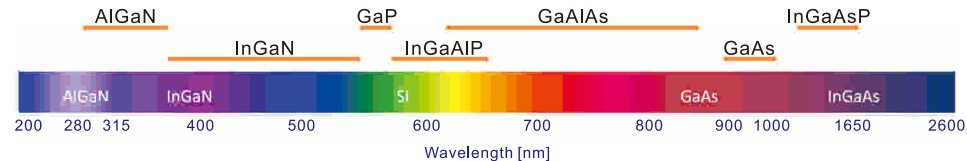


例) 输出电压的精度可放大Vin = 10mV 100倍

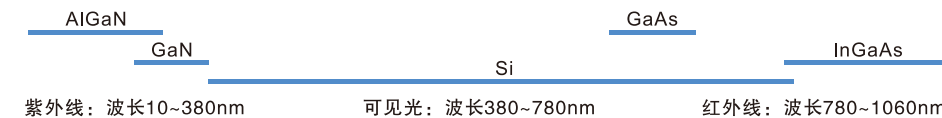
- 使用RK73B\_J (5%) 的输出电压: 1.105V~0.905
- 使用RN73\_B (0.1%) 的输出电压: 1.002V~0.998V

Kyosemi提供各种光电二极管和发光二极管(LED), 覆盖范围从紫外线到近红外线 广泛应用于光学传感器, 医疗等领域

波长覆盖范围



光电二极管



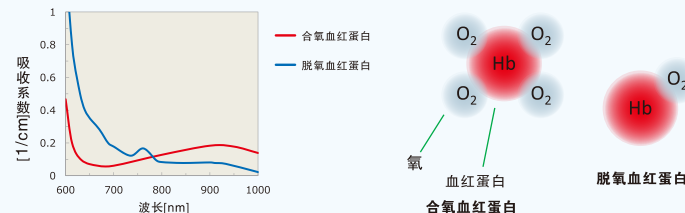
产品优势

- 波长范围广
- 封装种类多并可搭配选择
- 产品一致性强

脉搏血氧检测方案

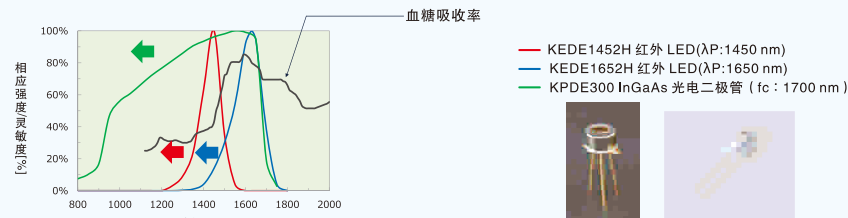
脉搏血氧检测：无创检测血氧饱和度的方法

原理：在人体中，吸收可见光和近红外光的重要主体是合氧血红蛋白、脱氧血红蛋白和水，脱氧血红蛋白吸收系数的减少会显著影响近红外波长大于700nm的区域，因此可通过可见光和近红外光两种波长的光检测氧饱和度。



血糖检测方案

新开发的一种通过使用红外光光学检测血糖的方法，用于糖尿病检测



NIPPON CHEMI-CON, 简称NCC, 俗称黑金刚。是全球知名的铝电解电容生产商之一。产品以高性能、高稳定性著称。在车载、新能源、通讯、工控、家电、医疗、PC、照明等市场均有广泛的应用。医疗电源领域的电容选择, 推荐使用黑金刚铝电解, 其产品具有高性能、高稳定性及长寿命, 有助于提高产品的整体性能。

**大型医疗设备:** 例如: 核磁共振成像设备(MRI), CT扫描仪, X光机  
这些设备中使用的电源通常是高功率密度的开放式AC/DC电源和板载式DC/DC电源;

**小型和便携式设备:** 例如: 生命体征监测仪、心脏监测仪、呼吸机、血液分析仪, 超声诊断设备  
这些设备通常使用开放式电源或外部电源适配器。

### 应用产品推荐

<b>对应</b>	<b>电源输入平滑用</b>	
高稳定性  高可靠性	基板自立型: 长寿命, 大功率 LXS系列, 5000H KMS系列, 3000H KHE系列, 2000H KMW系列, 2000H	引线型: 长寿命, 中小功率 KXJ系列, 8k~12kH
		<b>电源输出平滑用</b>
	引线型: KYA系列 KZN系列	



### 医疗设备控制板的应用推荐

<b>对应</b>	<b>应对小型化需求</b>
小型化  高稳定性  高可靠性	贴片型: MVY系列 MZA系列 MZR系列

iC-Haus 作为数模复合信号集成电路和系统芯片解决方案的专家, 致力于设计和生产特殊应用标准产品 ( ASSPs ) 以及定制ASICs逾30年。iC-HAUS提供创新、可靠以及FMEA认证的集成电路和微系统, 实现工业、医疗和汽车领域的应用。

### ■ 医用半导体激光器 ( LLLT/软激光/针灸 )

#### 激光二极管和发光二极管驱动器

iC-HB	3通道 155MHz Laser 激光开关输入
iC-HG	200MHz 激光开关高达 9A ( 脉冲 )
iC-HG30	250MHz 激光开关高达 30A ( 脉冲 )
iC-HGP	200MHz 高端激光开关最高达 9A ( 脉冲 )
iC-HK, iC-HKB	155MHz 双通道 Spike-Free 激光开关
iC-HN系列	1.4/2.8A 快脉冲激光驱动器
iC-HS系列	超短快脉冲激光驱动器, 用于 100ps ~ 5ns, 分辨率 1ps
iC-HT	N/M型 CW 双通道激光二极管驱动器, SPI/I2C 控制器接口可达 1.5A
iC-HTG	CW 高功率激光二极管驱动器
iC-HTP	P-型 CW 双通道激光二极管驱动器, SPI / I2C 控制器可达 1.5 A
iC-NZ	CW 和脉冲操作至 155 MHz 激光二极管驱动器, 失效保护
iC-NZN, iC-NZP	N-型/P-型激光二极管驱动器带 APC 和 ACC
iC-WJ, iC-WJZ	CW 和脉冲操作至 300 kHz 激光二极管驱动器
iC-WJB	电池供电 2.7 ~ 6 V 激光二极管驱动器
iC-WK, iC-WKL	Universal Laser Saver® CW 操作 2.4 ~ 6V
iC-WKM	CW 激光二极管驱动器, 优化 (蓝色) M-型激光驱动器
iC-WKN	CW 激光二极管驱动器, 优化 N-型激光驱动器
iC-WKP	CW 激光二极管驱动器, 优化 P-型激光驱动器



### ■ 医用阀门

#### 继电器、螺线管驱动器

iC-GE	PWM 继电器/螺线管驱动器, 宽范围工作电压(1A)
iC-GE100	PWM 继电器/螺线管驱动器 ( 100mA )



### ■ 离心机电机控制

#### 编码器集成电路

iC-MH8	12-Bit 霍尔角编码器
iC-MH16	12-Bit 霍尔角编码器, FlexCount®







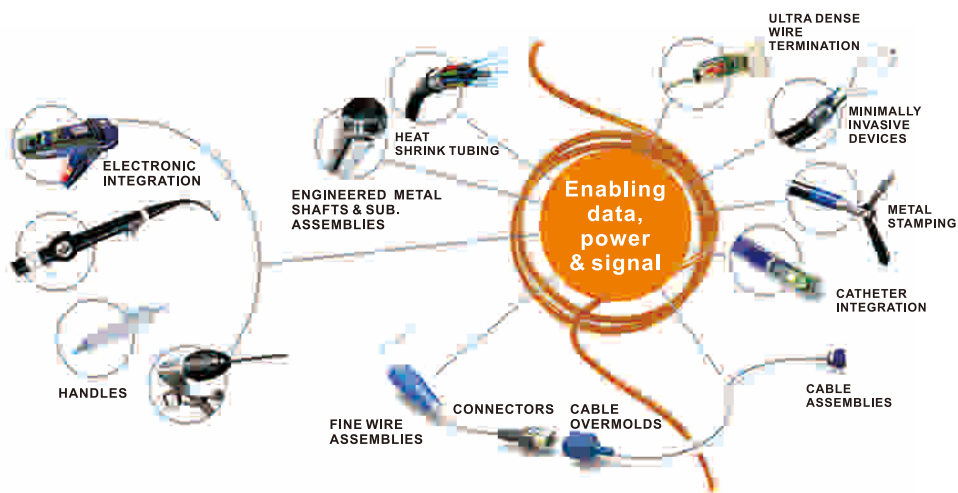
## 连接器

医疗成像设备应用方案

泰科电子五十多年来一直占据行业领先地位，为全球数千种消费类产品和工业产品提供无源电子器件，主要产品包括：**连接器、继电器、端子及压接机**等。并广泛应用于医疗电子、通讯设备、消费类电子、家用电器、工业机械、仪器设备和照明市场。

100多年以来，TE始终提供最好的连接器解决方案。

TE 可以提供一系列手术级连接器功能，包括高插针数（多达 612 个插针）和定制连接器。不管是用在可视化系统、机械臂还是内窥镜，TE 都可以提供兼容的连接器和电缆，让您从一家供应商即可获得所需的一切。



### ■ TC-零插入力 (ZIF) 连接器

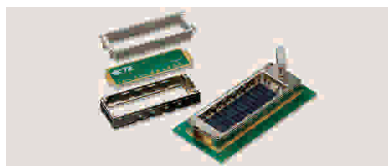
TC-ZIF 是一种高密度、零插入力 (ZIF) 的线对板 260 针连接器。该连接器提供经验证的可靠性，满足 20,000 次插拔的行业需求，并具有紧凑尺寸，因此非常适合便携式超声波系统市场。



TC-零插入力 (ZIF) 连接器

### ■ MP456P 成像诊断 I/O 连接器

TE MP456P 连接器是一种适用于高级成像系统的高密度、基于插入器的连接器。MP456P 可插接 20,000 次，符合工业标准，适用于高端推车设备市场。



MP456P 成像诊断 I/O 连接器

## 代理品牌介绍:



注：代理品牌按字母及分类顺序排名  
如有感兴趣产品，欢迎随时联系我们

## 创意中国各分公司联系方式：

创意香港：电话 (852) 2410 0623	传真 (852) 2410 0920
创意深圳：电话 (755) 8348 0330	传真 (755) 8348 0105
创意广州：电话 (020) 8351 1853	传真 (020) 8351 1491
创意上海：电话 (021) 6095 2881	传真 (021) 6095 2882
创意北京：电话 (010) 6298 2798	传真 (010) 6298 0880
创意长春：电话 (431) 8702 8115	传真 (431) 8702 8116
创意成都：电话 (028) 8453 0892	传真 (028) 8453 0892
创意合肥：电话 (551) 6537 0665	传真 (551) 6537 0665
创意湖南：电话 (731) 2886 2198	传真 (731) 2886 2298
创意南京：电话 (025) 8315 3042	传真 (025) 8315 3041
创意青岛：电话 (532) 8578 7663	传真 (532) 8578 7662
创意武汉：电话 (027) 8718 5580	传真 (027) 8718 5581
创意厦门：电话 (592) 5772 590	传真 (592) 5772 390
创意珠海：电话 (756) 8305 053	传真 (756) 8305 053
创意无锡：电话 (510) 8538 5559	传真 (510) 8538 5539
创意惠州：电话 (752) 2600 416	传真 (752) 2600 426
创意顺德：电话 (020) 8351 1853	传真 (020) 8351 1491

索取详细资料：[market@weltronics.com](mailto:market@weltronics.com)



微信公众号



电商平台

专注电子行业37年的高品质电子零件供应商

您值得信赖的战略合作伙伴

产品咨询：[www.weltronics.com](http://www.weltronics.com) 现货销售：[www.wclbuy.com](http://www.wclbuy.com)

CAT:09P-211215