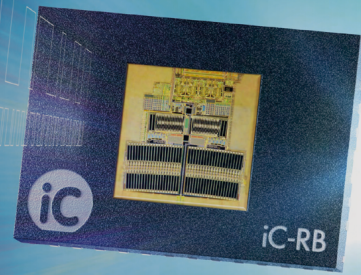


iC-RB 系列 NEW

高分辨率光学安全编码器



描述

iC-RB 系列是用于功能安全应用的高级高分辨率绝对式光学编码器芯片系列。它提供两个自主通道，每个通道都扫描码盘上的串行伪随机码 (PRC) 轨道。控制通道 (CC) 和安全通道 (SC) 均利用高清相控阵 (光学) 传感器读取 1024 个 CPR 的增量轨迹。这会生成正/余弦信号，用于提高分辨率。

控制通道 (CC) 使用 14 位采样保持 SAR 细分器生成 24 位高分辨率绝对位置值。安全通道 (SC) 使用 5 位实时细分器生成 15 位绝对位置 (值)。由于高清相控阵具有出色的信号保真度，因此无需进行电信号调节。

控制通道 (CC) 和安全通道 (SC) 都提供与 BiSS Safety 协议兼容的 BiSS 从机接口。安全通道 (SC) 还可以配置为 SSI 或 SPI 接口。此外，还提供两个多圈接口，可以读取两个外部多圈传感器或启用内部电池缓冲多圈计数。

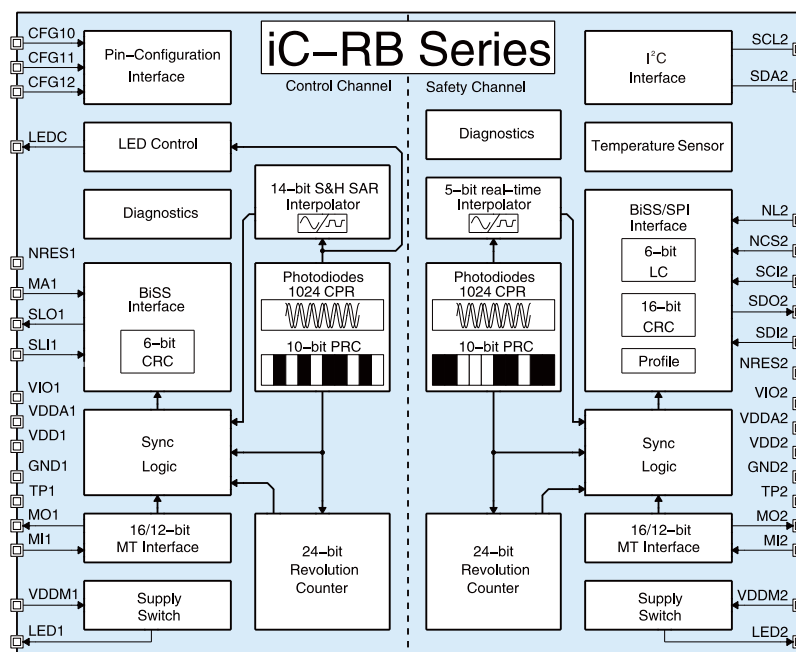
特性

- 鲁棒且紧凑的 EncoderBlue® 蓝光编码器，用于 $\varnothing 26.5\text{mm}$ 或 42.5mm 的 10 位伪随机码盘
- 具有控制通道 (CC) 和安全通道 (SC) 的自主双扫描
- 24 位控制通道 (CC) 和 15 位安全通道 (SC) 的分辨率
- 具有 MT 接口 (SSI) 和串行数据输出 (BiSS) 的引脚配置控制通道 (CC)
- 具有 CRC 监控设置、OEM 和用户数据、信号监控、温度传感、MT 接口 (SSI) 和串行数据输出 (BiSS、SSI、SPI) 的灵活安全通道 (SC)
- 与 BiSS Safety 协议兼容
- 通过接口或外部 I²C EEPROM 进行配置安全通道 (SC)
- 独立的通道电源 (5V) • 3.3V 兼容输入/输出接口
- 通过片上 LED 电流控制实现信号稳定
- 工作温度 -40°C 至 $+125^{\circ}\text{C}$

应用

- 高分辨率光学单芯片编码器 (24 位 CPW)
- 功能安全编码器
- 用于电机反馈的单圈和多圈编码器

框图



主要规格

基本信息

主电源电压	CC: 5 V ± 10%, 典型 15 mA SC: 5 V ± 10%, 典型 10 mA
接口电源电压	2.4 至 5.5 V
LED 电流控制 (LEDC)	高达 25 mA
操作转速	高达 14 400 RPM
操作温度	-40 至 +125° C
封装 (符合RoHS)	38管脚 optoQFN 7.0 x 5.0 mm, 厚度 1.0 mm

位置数据

单圈分辨率	CC: 24位, SC: 15位 (每360度)
多圈分辨率	CC, SC: 0, 12/16位 (外部传感器), 24位 (内部计数)

温度传感器

分辨率	1°C / LSB, 范围 -64 至 +191°C
监控	可调高 / 低报警极限 (SC 通道)

数据接口和协议

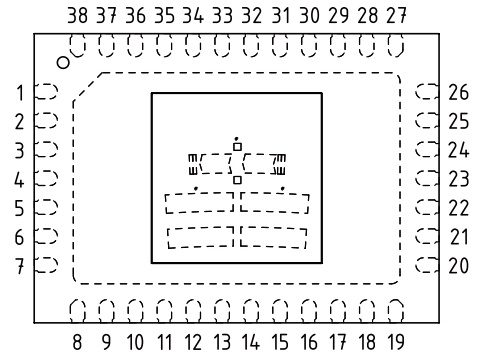
	CC	SC	描述
SPI		•	4条线, 10 MHz 用于编程和读取位置数据
BiSS C	• ¹	• ²	双向, 高达 10 MHz
SSI		• ³	单向, 500 kHz 左右 二进制码
多圈	•	•	SSI 主机, 100 kHz, 数据帧 0/12/16位, 同步位, 1位错误 (默认); 24位内部计数器
I ² C		•	用于从外部 EEPROM 配置

¹数据帧 0/12/16/20/24位多圈, 16/24位单圈, 错误/报警位, 6位CRC

²数据帧 0/12/16/24位多圈, 9到16位单圈, 错误/报警位, 6位计数器,
16位CRC

³数据帧 0/12/16/24位多圈, 9到16位单圈

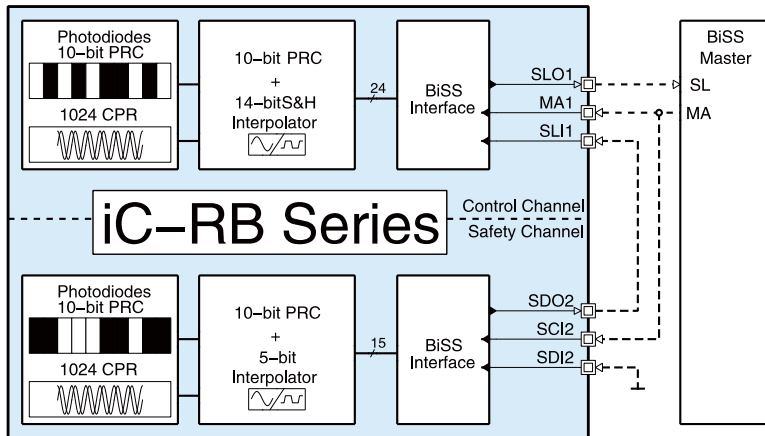
管脚结构 oQFN38-7x5



管脚功能

名	功能
VDDx	数字电源电压输入
VDDAx	模拟电源电压输入
VDDMx	多圈电源电压输入
VIOx	输入/输出电源电压
GNDx, TPx	地管脚, 测试管脚
LEDC, LED1, LED2	LED 发光管控制输出
MA1, SLO1, SLI1	BiSS接口 (CC): 时钟和数据
NL2, NCS2, SCI2, SDO2, SDI2	BiSS/SPI 接口 (SC): 锁存, 从设备使能, 时钟输入, 数据输出, 数据输入
NRES2	复位状态输入 / 输出 (SC)
MOx, Mix	多圈接口 (CC, SC): 时钟和数据
SCL2, SDA2	I ² C 接口 (SC): 时钟和数据
CFG1/1, CFG1/0, CFG12	配置输入 (CC)

应用例子



24位单圈编码器
带安全通道

BiSS
SAFETY



创意电子有限公司
Weltronics Component Limited
www.weltronics.com

创意香港

电话 (852) 2410 0623
传真 (852) 2410 0920

创意深圳

(755) 8348 0330
(755) 8348 0105

创意广州

(020) 8351 1853
(020) 8351 1491

创意上海

(021) 6095 2881
(021) 6095 2882

创意北京

(010) 6298 2798
(010) 6298 0880

邮箱: market@weltronics.com

注: 其它办事处联系方式请查询公司网址或邮箱咨询



扫一扫
了解更多新品信息