

带电池电压监视端子 单节电池保护IC

高精度

超小型

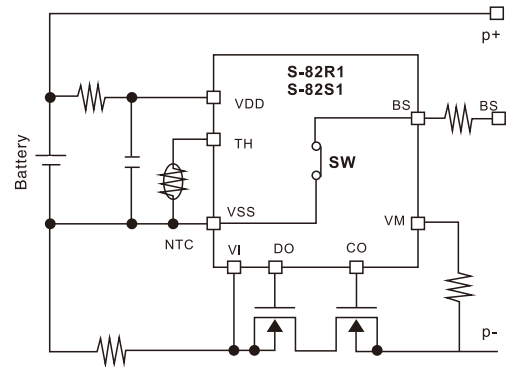
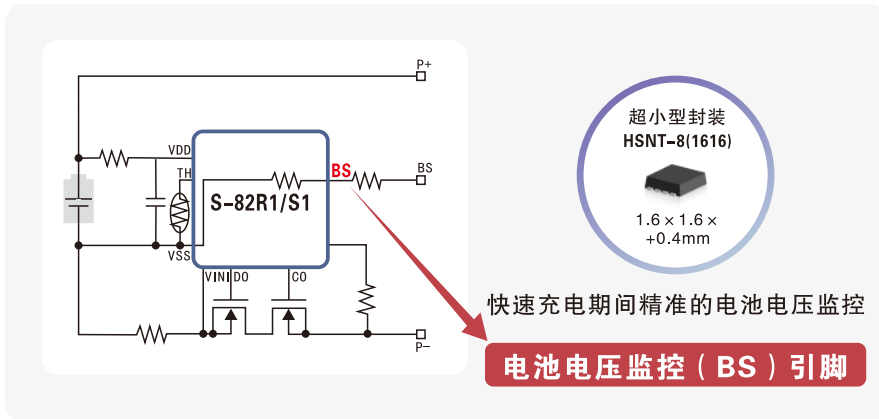
低功耗

S-82R1/S-82S1

锂离子保护IC **NEW**
S-82R1/S-82S1系列

该产品系列是MinebeaMitsumi绿色产品，已获得杰出环保贡献产品认证。

S-82R1/S-82S1系列单节电池保护IC，通过使用电池电压监视端子（BS端子）能准确监视电池电压。



使用S-82R1/S-82S1系列的保护电路示例

S-82R1/S-82S1内置高精度电压检测电路和延迟电路，是用于锂离子 / 锂聚合物可充电电池的保护IC。最适合于对1节锂离子 / 锂聚合物可充电电池组的过充电、过放电和过电流的保护。通过把NTC热敏电阻器连接于热敏电阻器连接端子 (TH端子)，可以进行过热保护。通过使用电池电压监视端子 (BS端子) 可以正确的监视电池电压。

特点

- 带电池电压监视端子
- 使用外接NTC热敏电阻器的高精度过热保护电路
- 高精度电压检测电路
- 各种检测延迟时间仅通过内置电路即可实现 (不需要外接电容)
- 放电过电流控制功能
- 向0V电池充电
- 休眠功能
- 高耐压
- 工作温度范围广: ($T_a = -40^{\circ}\text{C} \sim +85^{\circ}\text{C}$)
- 消耗电流低
- 无铅 (Sn 100%)、无卤素

应用

- 锂离子可充电电池组
- 锂聚合物可充电电池组



智能手机



平板电脑



头戴式耳机



智能手表

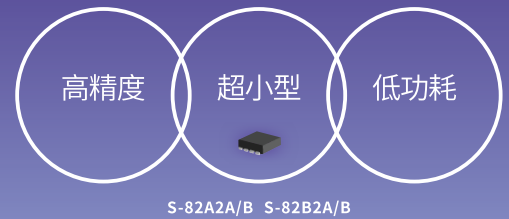


活动计量器



无线耳机

带高精度过电流检测功能 2节电池串联用电池保护IC



该产品系列是MinebeaMitsumi绿色产品，已获得杰出环保贡献产品认证。

S-82A2A/B **NEW**
S-82B2A/B系列

S-82A2A/B S-82B2A/B内置高精度电压检测电路和延迟电路，是用于锂离子 / 锂聚合物可充电电池的保护IC。最适合于对2节串联锂离子 / 锂聚合物可充电电池组的过充电、过放电和过电流的保护。通过使用外接过电流检测电阻，实现受温度变化影响小的高精度过电流保护。

S-82A2A/C系列备有充放电控制信号输入端子 (CTL端子)，可通过外部信号进行充放电控制。

S-82A2B系列备有节电信号输入端子 (PS端子)，可通过外部信号驱动节电功能，抑制消耗电流。


特点

- 高精度电压检测电路
- 各种检测延迟时间仅通过内置电路即可实现 (不需要外接电容)
- 充放电控制功能
- 节电功能
- 向0V电池充电
- 休眠功能
- 高耐压
- 工作温度范围广：(Ta = -40°C ~ +85°C)
- 消耗电流低
- 无铅 (Sn 100%)、无卤素

应用

- 锂离子可充电电池组 锂聚合物可充电电池组

超小型封装
HSNT-8(1616)



1.6 × 1.6 × +0.4mm

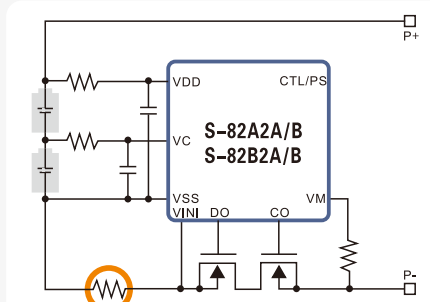
充放电控制和过热保护

降低待机电流 50nA max.

过流检测电压精度 ± 1mV

过充检测电压精度 ± 15mV

高精度的过电流检测




智能手机



平板电脑



头戴式耳机



智能手表



活动计量器



无线耳机



創意電子有限公司
Weltronics Component Limited
www.weltronics.com

创意香港	创意深圳	创意广州	创意上海	创意北京
电话 (852) 2410 0623	(755) 8348 0330	(020) 8351 1853	(021) 6095 2881	(010)6298 2798
传真 (852) 2410 0920	(755) 8348 0105	(020) 8351 1491	(021) 6095 2882	(010)6298 0880

邮箱: market@weltronics.com 注: 其它办事处联系方式请查询公司网址或邮箱咨询



扫一扫
了解更多新品信息