

你想不到， 一颗小小电阻能支持**800V**电压！

HV73V-RT (防硫化品)

HV73V

车载品



特点

- 比起通用型片式电阻 (RK73) 把最高使用电压加以**高耐压化**
- HV73V-RT 防硫化品：内部电极使用**高性能耐硫化**材料，因此内部电极不会因硫化而断线，提高产品耐环境性能与产品寿命
- 最适用于汽车等需要高可靠性用途，已取得 **AEC-Q200 认证**
- 对应回流焊，波峰焊

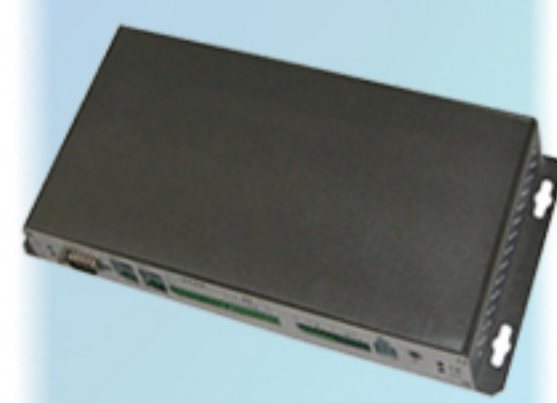
应用



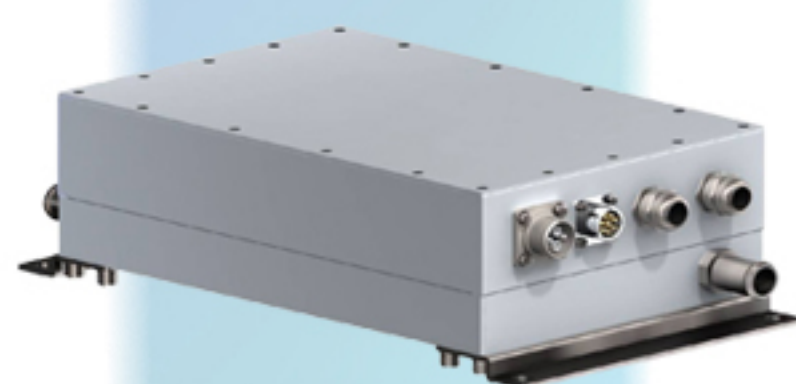
车载变频器



车载充电器



蓄电池管理



DC-DC转换器



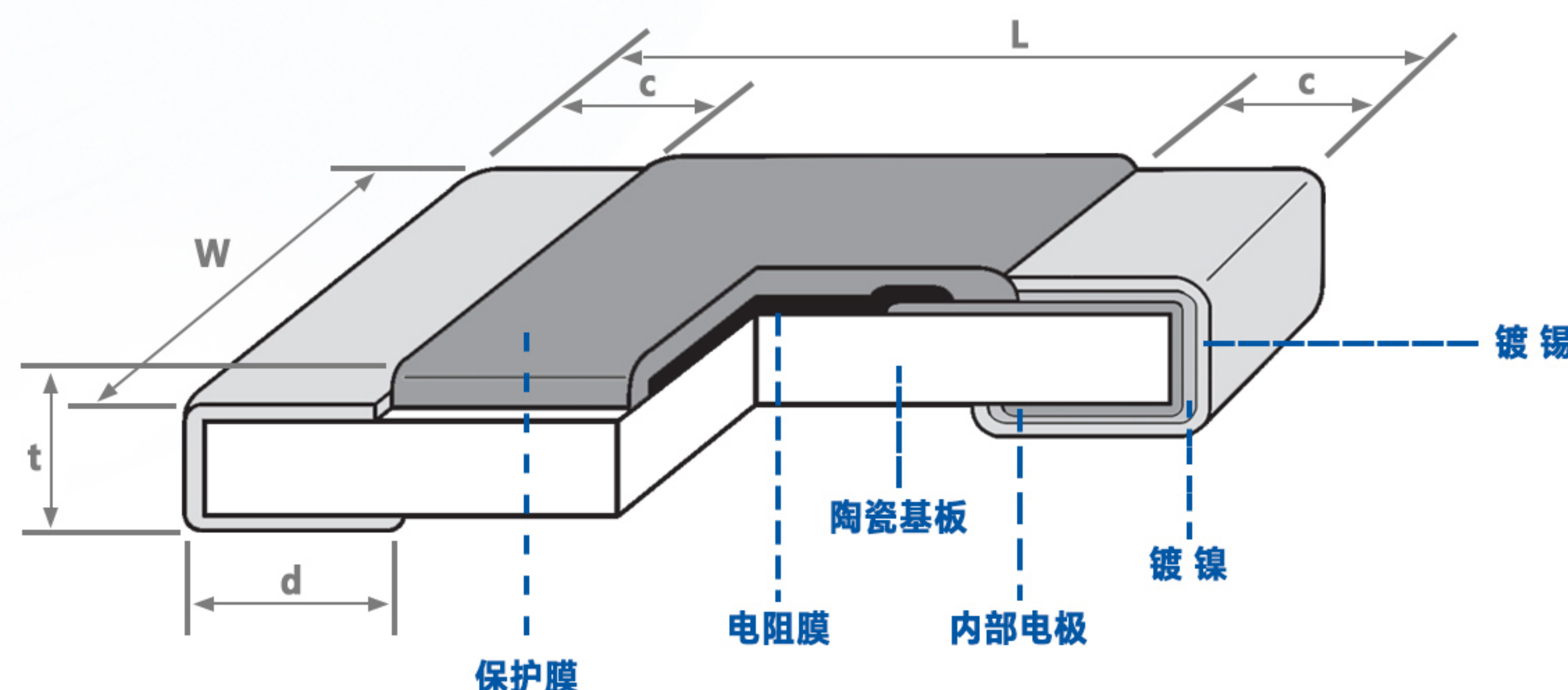
车灯

参考标准

- IEC 60115-8
- JIS C 5201-8
- EIAJ RC-2134C

(HV73V-RT/HV73V) 高压用片式电阻器

结构图



外形尺寸

型号 (mm/inch Size Code)	尺寸 (mm)					重量 (g) (1000pcs)
	L±0.2	W	c	d	t±0.1	
RT 1J(1608/0603)	1.6	0.8±0.1	0.3±0.1	0.3±0.1	0.45	2.14
1J AT(1608/0603)			0.35±0.15	0.5±0.2		
RT 2A (2012/0805)	2.0	1.25±0.1	0.4±0.2	0.3 ^{+0.2} _{-0.1}	0.5	4.54
2A AT(2012/0805)			0.45±0.25	0.6±0.2	0.55	
RT 2B (3216/1206)	3.2	1.6±0.2	0.5±0.3	0.4 ^{+0.2} _{-0.1}	0.6	9.14
2B AT(3216/1206)			0.55±0.35	0.8±0.2		

额定值 (HV73V vs RK73B)

型号	额定功率	额定值 环境温度	额定值 端子部温度	电阻温度系数 (×10 ⁻⁶ /K)	电阻值范围 (Ω)				最高使用电压	最高 过载电压*2 (D.C.)	编带和包装数量 (pcs)
					D:±0.5% E24·E96	F:±1% E24·E96	G:±2% E24	J:±5% E24			TD
HV73V1J	0.1W	70°C	80°C	±100*3	-	10k~10M	10k~10M	10k~10M	350V	500V	5,000
HV73V2A	0.25W		100°C	±100	100k~1M	100k~10M	100k~10M	100k~10M	400V	800V	
HV73V2B	0.33W		115°C	±100	100k~1M	100k~10M	100k~10M	100k~10M	800V	1200V	
				±200	-	-	-	11M~51M			

RK73B											
1J	0.1W	70°C	125°C	±200	-	-	1.1k~10M	1.1k~10M	75V	100V	-
	0.125W			±400			-	11M~22M			
2A	0.25W			±200			1~1k	1~1k	150V	200V	
				±400			1~1M	1~1M			
2B	0.25W			±200			1.1M~10M	1.1M~10M	200V	400V	
				±400			1~5.6M	1~5.6M			
				±200			6.2M~10M	6.2M~22M			

备注：
 使用温度范围：-55°C ~ +155°C
 额定电压=√额定功率×公称电阻值所算出的值/表中最高使用电压两者中小的值为额定电压。
 ※2 最高过载电压用直流电压表示。
 ※3 1.02MΩ~10MΩ的冷 T.C.R(-55°C ~ +25°C)为±200×10⁻⁶/K。



创意电子有限公司
Weltronics Component Limited

创意香港 电话 (852) 2410 0623 传真 (852) 2410 0920 邮箱: marketing@weltronics.com
 创意深圳 (755) 8348 0330 (755) 8348 0105 网址: www.weltronics.com
 创意广州 (020) 8351 1853 (020) 8351 1491
 创意上海 (021) 6095 2881 (021) 6095 2882
 创意北京 (010) 6298 2798 (010) 6298 0880
 注: 其他办事处联系方式请查询公司网址或邮箱咨询!

