

## 京瓷AVX细间距连接器

提供高可靠的信号和电源连接器，满足当今充满挑战的汽车和交通设计需求。京瓷提供各种 FPC/FFC 和板对板连接器，包括一键锁定和浮动板对板（如 FloXY 和 FloXY HS）等增值设计产品线。这些连接器的这些功能非常适合满足自动驾驶车辆、ECU/DCU、摄像头、LiDAR、HUD、智能后视镜以及其他汽车信息娱乐和连接系统的数据传输和高可靠性需求。还提供专为铜线和铝线设计的具有完全防水规格的分支连接。

## 特点

- ▶ 精细的螺距，节省空间和堆叠高度变化设计
- ▶ 高可靠性(XY浮动，更宽的偏置配合，安全锁定，高温)设计
- ▶ 高速传输和阻抗匹配设计
- ▶ 增加价值设计，如大电流和混合动力线、单动作锁定、防水，IATF 16949认证

### 高可靠性



### 高速传输



### 增加价值



### 耐高温



### 单动作



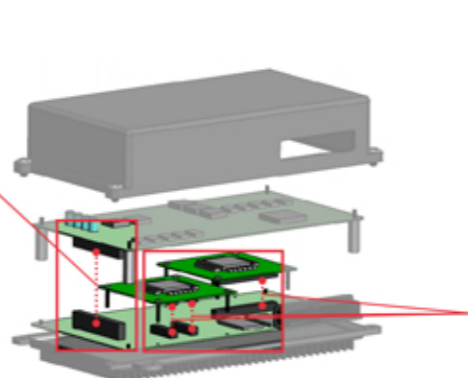
## 应用



### 应用: ECU/DCU

#### 主项目: PCB

板对板连接器  
嵌合高度: 4.0~30.0mm  
● 0.5mm间距  
5655系列 更薄型化  
5652系列 高速变速器  
5656系列 1mm浮动



#### CPU模组

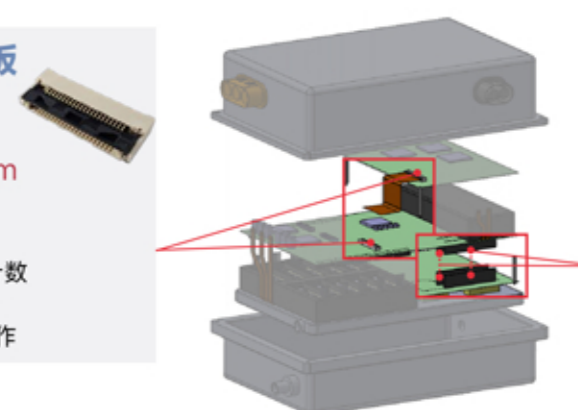
板对板连接器  
嵌合高度: 4.0~30.0mm  
● 0.5mm间距  
5655系列 更薄型化  
5652系列 高速变速器  
5656系列 1mm浮动



### 应用: 逆变器

#### 控制板-闸门驱动板

FPC/FFC用连接器  
嵌合高度: 2.0~6.0mm  
● 0.5mm间距  
6288系列 前锁  
6815系列 前锁, 高引脚计数  
6892系列 AOI兼容, 前锁  
6810系列 AOI兼容, 单动作



#### 控制板-闸门驱动板

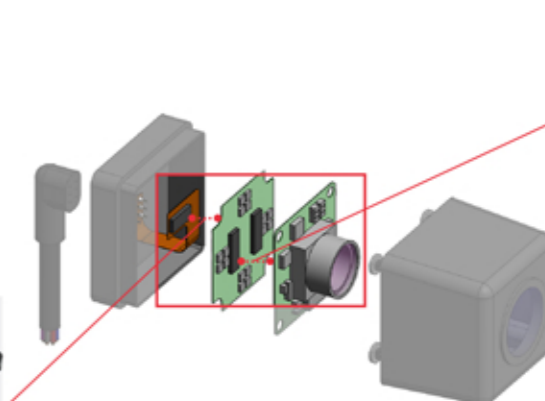
板对板连接器  
嵌合高度: 4.0~30.0mm  
● 0.5mm间距  
5655系列 更薄型化  
5652系列 高速变速器  
5656系列 1mm浮动



### 应用: 视觉摄像头

#### I/O 板块

板对板连接器  
嵌合高度: 3.5~7.0mm  
● 0.4mm间距  
8152系列 更薄型化  
● 0.5mm间距  
5655系列 更薄型化

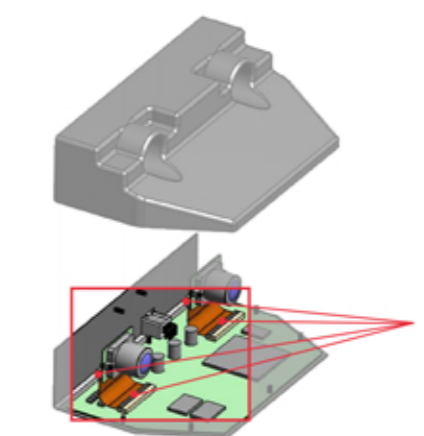


#### 传感器板块

板对板连接器  
嵌合高度: 3.5~7.0mm  
● 0.4mm间距  
8152系列 更薄型化  
● 0.5mm间距  
5655系列 更薄型化



### 应用: 传感器摄像头

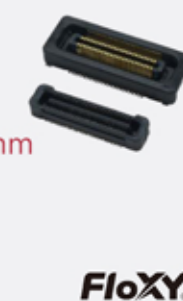


#### 摄像机模块

FPC/FFC用连接器  
嵌合高度: 2.0~6.0mm  
● 0.5mm间距  
6288系列 前锁  
6892系列 AOI兼容, 前锁  
6810系列 AOI兼容, 单动作



板对板连接器  
嵌合高度: 3.5~7.0mm  
● 0.4mm间距  
8152系列 更薄型化  
● 0.5mm间距  
5655系列 更薄型化



## 应用: 单声道感应摄像机

### 摄像机模块

#### 板对板连接器

嵌合高度: 3.5~7.0mm

- 0.4mm间距  
8152系列 更薄型化
- 0.5mm间距  
5655系列 更薄型化

FloXY

## 应用: IVI (车内信息娱乐系统)

### 主显示器控制板

#### FPC/FFC用连接器

嵌合高度: 2.0~6.0mm

- 0.5mm间距  
6288系列 前锁
- 6815系列 前锁, 高引脚计数
- 6892系列 AOI兼容, 前锁
- 6810系列 AOI兼容, 单动作

### 主板

#### 板对板连接器

嵌合高度: 4.0~30.0mm

- 0.5mm间距  
5655系列 更薄型化
- 5652系列 高速传输器
- 5656系列 1mm浮动

FloXY

### 显示

#### FPC/FFC用连接器

嵌合高度: 2.0~6.0mm

- 0.5mm间距  
6288系列 前锁
- 6815系列 前锁, 高引脚计数
- 6892系列 AOI兼容, 前锁
- 6810系列 AOI兼容, 单动作

## 应用: LiDAR

### 控制板

#### 板对板连接器

嵌合高度: 4.0~30.0mm

- 0.4mm间距  
8152系列 更薄型化
- 0.5mm间距  
5655系列 更薄型化
- 5652系列 高速传输器
- 5656系列 1mm浮动

FloXY

### 发光板

#### FPC/FFC用连接器

嵌合高度: 2.0~6.0mm

- 0.5mm间距  
6288系列 前锁
- 6892系列 AOI兼容, 前锁
- 6810系列 AOI兼容, 单动作

### 主板

#### FPC/FFC用连接器

嵌合高度: 2.0~6.0mm

- 0.5mm间距  
6288系列 前锁
- 6892系列 AOI兼容, 前锁
- 6810系列 AOI兼容, 单动作

## 规格参数

系列	板对板连接器				导线连接器	
	8152	5652	5655	5656	9215	9715
图片						
连接方式	基板平行接插	基板平行接插	基板平行接插	基板平行/垂直接插	—	—
间距(mm)	0.40	0.50	0.50	0.50	—	—
嵌合高度(mm)	3.5	15.0 to 30.0	4.0/5.0/6.0/7.0	17.0/18.0 (基板平行接插)	Height 10.3	Height 8.8
宽度(mm)	4.3	12.4	8.8	9	22.3	22.7
浮动	XY±0.4mm	XY±0.85mm	XY±0.5mm	XY±1.0mm	—	—
芯数	30	10 to 180	10 to 100	40 to 60	—	—
电流	0.3A	0.6A	0.7A	0.5A	3 to 10A	7 to 9A
工作温度范围	-40 ~ +105°C	-40 ~ +125°C	-40 ~ +125°C	-40 ~ +125°C	-40 ~ +80°C	-40 ~ +85°C
高速传输标准	PCIe Gen.3(8GT/s) MIPI D-PHY(2.5Gbps)	PCIe Gen.4(16GT/s) USB3.1 Gen.2 etc.	MIPI D-PHY (2.5Gbps)	—	—	—

系列	FPC/FFC用连接器						
	6251	6806	6815	6288	6892	6893	6810
图片							
类型	VT	RA	RA	RA	RA	RA	RA/VT
间距(mm)	0.50	0.50	0.50	0.50	0.50	0.50	0.50
嵌合高度(mm)	5.45	1.75	1.90	2.00	2.20	2.80	RA:4.04 VT:6.00
宽度(mm)	4.45	4.95	6.50	6.60	5.15	2.80	RA:6.70 VT:4.16
芯数	10 to 64	8 to 80	96/100	8 to 80	30 to 68	10 to 60	7 to 60
电流	0.5A	0.5A	0.5A	0.5A	0.5A	0.5A	0.5A
工作温度范围	-40 ~ +105°C	-40 ~ +125°C	-40 ~ +125°C	-40 ~ +125°C	-40 ~ +125°C	-40 ~ +125°C	-40 ~ +125°C
高速传输标准	—	V-by-One HS* (3.75Gbps)	V-by-One HS* (3.75Gbps)	—	V-by-One HS* (3.75Gbps)	MIPI D-PHY (4Gbps)	—

\*"V-by-One"是天光电子股份有限公司的注册商标。

代理品牌 注: 部分代理品牌, 按字母顺序排名

IC	铝电解电容	保险丝	功率器件	薄膜电容	气体传感器	编码器IC 激光驱动IC
精密电阻	连接器	各种波长光敏LED	热敏电阻	MEMS传感器 风扇	薄膜电容	
开关 电位器 涡轮风扇 压力传感器	晶振	FFC线 电线 套管	晶振(32.768kHz)	连接器	超级电容	连接器

	创意香港	创意深圳	创意广州	创意上海	创意北京
创意电子有限公司 Weltronics Component Limited www.weltronics.com	电话 (852) 2410 0623 传真 (852) 2410 0920	(755) 8348 0330 (755) 8348 0105	(020) 8351 1853 (020) 8351 1491	(021) 6095 2881 (021) 6095 2882	(010)6298 2798 (010)6298 0880
	网址: www.weltronics.com			注: 其它办事处联系方式请查询公司网址或邮箱咨询	

如信息有误, 有奖纠错。(邮件至marketing@weltronics.com)

LFT: K6P-240311



WELTRONICS GROUP  
SINCE 1984



# 连接器

汽车和交通运输  
方面的应用

由代理商创意电子  
为您提供技术支持与服务

明者因时而变, 知者随事而制。



创意电子有限公司  
Weltronics Component Limited