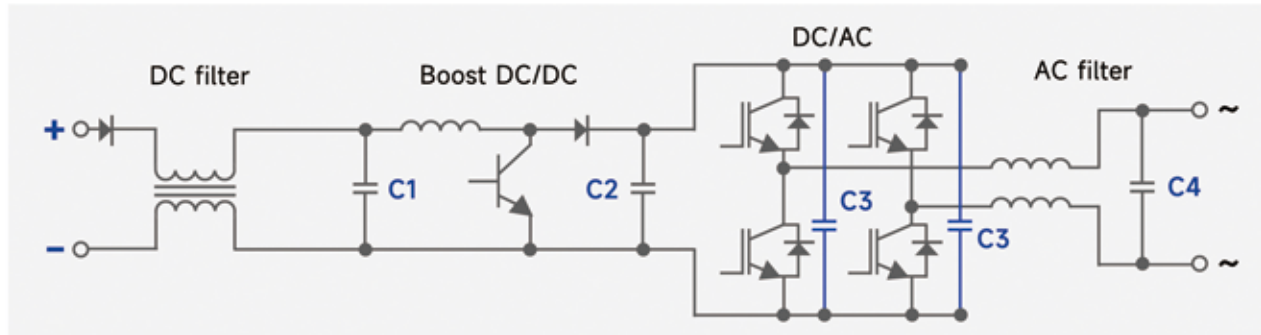


### 03 光伏逆变器/储能/风电应用实例:

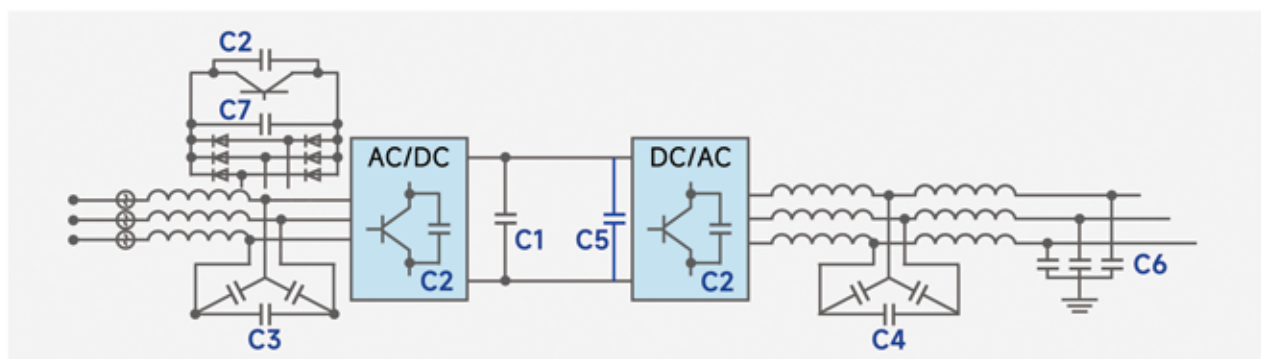
光伏逆变器/储能:

适用于中小功率太阳能逆变器



C1、C2: DC filter & DC Link: MKP1 / MKP1(R)--平滑, 直流滤波  
 C3: IPM/IGBT snubber: MKT21 / MKP21 / MKP25 / MKP9--吸收  
 C4: L-C filter: MKP6--交流滤波; X2 MKP/THB --安规X2  
 注: 环境湿度、输出线电压

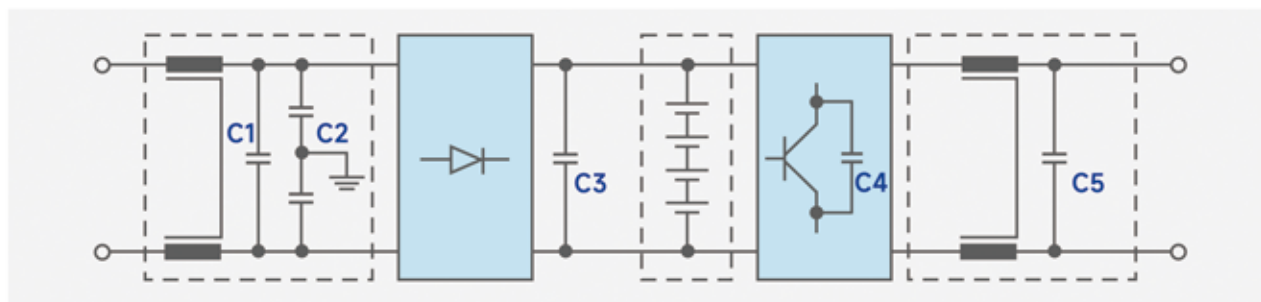
风电:



C3: dV/dt filter: 高脉冲吸收  
 C5: DC-bus snubber: MKP9吸收  
 C1、C7: DC-Link: MKP1 直流支撑

### 04 UPS/工业应用实例:

电源控制类:



品类	系列	典型容量
安规电容X2	MKP (X2) / THB	275Vac / 305Vac
DC滤波电容	MKT21 / MKP21 / MKP25	500-2000Vdc 全系列容量可以选择
AC交流滤波	MKP6	300Vac / 330Vac / 380Vac等, 全系列容量可以选择
谐振电容	MMKP82	MMKP82 双面金属化品推荐



## 薄膜电容

低损耗、高耐压、高可靠性  
实现高效转换



由代理商创意电子为您提供技术支持与服务



香港: 创意电子有限公司 (852)2410 0623 www.weltronics.com  
 指定系内业务对接公司: 注: 其他办事处联系方式请查询公司网站或邮箱咨询!  
 深圳: 创意电子(深圳)有限公司 (755)8348 0330 上海: 能意恒电子贸易(上海)有限公司 (021)6095 2881  
 广州: 广州市意堡电子有限公司 (020)8351 1853 北京: 北京伟创达电子元件有限公司 (010)6298 2798



扫一扫  
了解更多产品信息



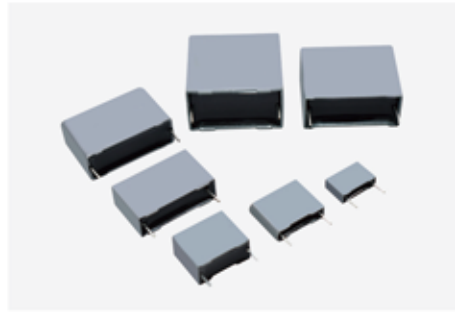
创意电子有限公司  
Weltronics Component Limited



扫一扫 了解更多

## 产品特性:

- 01 耐高温高湿:** 良好耐高温高湿性能满足苛刻环境下使用, 可通过THB级双85/1000小时测试标准。
- 02 高可靠性:** 采用进口膜材料生产, 特殊制程工艺优化, 实现长寿命, 工作寿命大于15年。
- 03 耐高压冲击:** 良好的自愈性能, 保证产品可承受高压冲击。安全结构设计, 产品小型化同时能承受更高电压。
- 04 高效转换:** 独特的材料设计和优良喷金和焊接工艺带来产品低损耗, 低ESR、ESL, 能承受高频纹波电流和脉冲电流冲击。



## 明星产品:

### MKP1系列电力电子电容 (DC-Link) 符合 AEC-Q200

\*有THB防潮品系列和125°C车规品系列



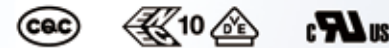
- » 超薄型、低高度、可安全膜设计
- » 高耐纹波电流, 低ESR、ESL
- » 良好的电气性能和自愈性能
- » 优异的阻燃性能

### MKP系列 X2类 抑制电源电磁干扰用固定电容器

\*有THB防潮品系列



- » 能承受过压冲击
- » 优异的阻燃性能
- » 用于电源跨线路等抗干扰场合



### MKP系列 Y2类 金属化聚丙烯膜抗干扰电容器



- » 能承受过压冲击
- » 优异的阻燃性能
- » 具有良好的抑制噪音, 吸收能量尖峰和阻尼作用

## 产品应用:



工业电源



新能源汽车



充电桩



智能家居



新能源

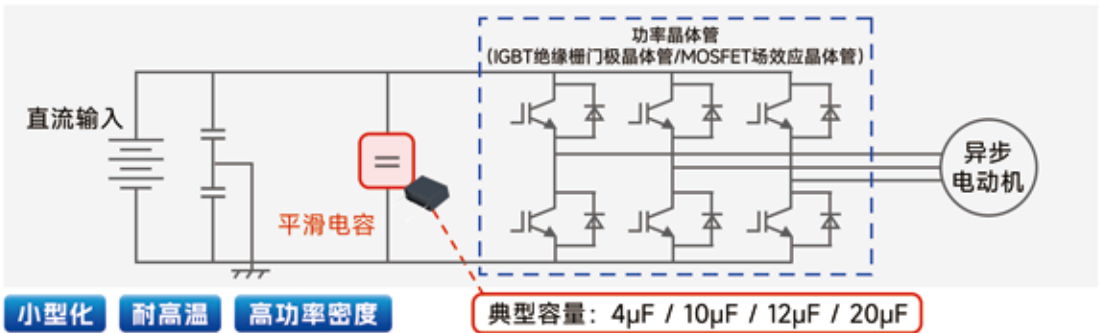


医疗设备

## 市场应用实例:

### 01 新能源汽车应用实例:

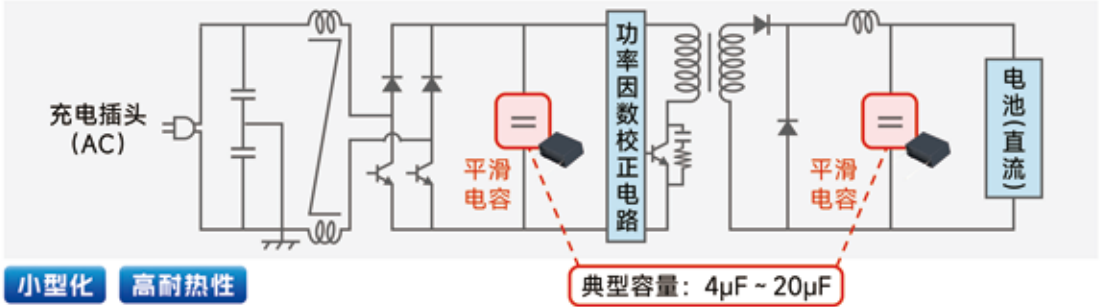
#### 空调压缩机:



小型化 耐高温 高功率密度

典型容量: 4μF / 10μF / 12μF / 20μF

#### 车载充电器(OBC):

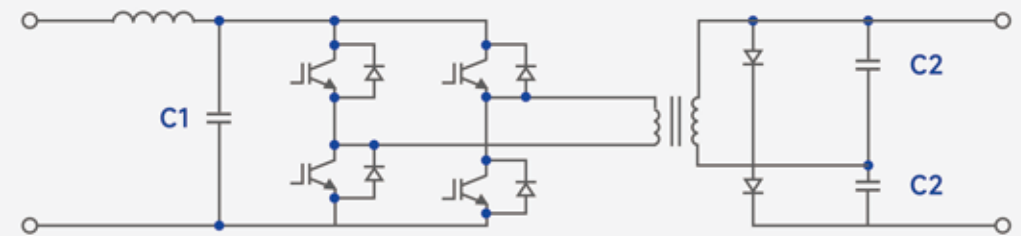


小型化 高耐热性

典型容量: 4μF ~ 20μF

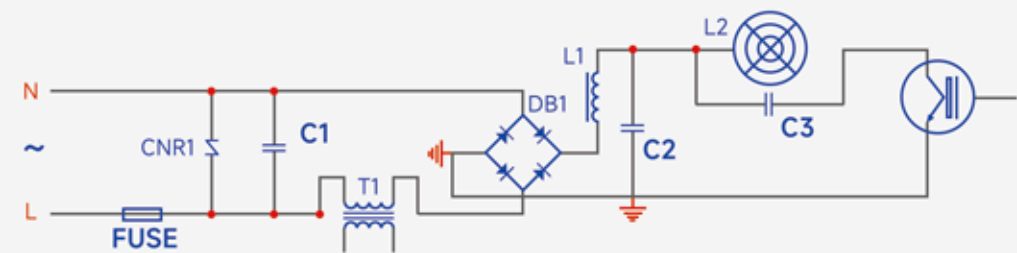
功能	系列	典型电压/容量
安规电容X2	MKP / THB (X2)	275Vac / 305Vac
DC滤波电容	MKP1 / MKP1 (R) / MKT21 / MKP21 / MKP25	500-2000Vdc 全系列容量可以选择
LC谐振电容	MMKP82	MMKP82 双面金属化品首选推荐

#### DC/DC:



功能	系列	典型容量
DC滤波电容	MKP1 / MKP1 (R) 系列	500-2000Vdc 全系列容量可以选择1.0μF-120μF, 可以定制

### 02 家电应用实例: 商用变频空调、智能电表、吹风机、电磁炉等



功能	系列	典型容量
安规电容X2	MKP (X2)	305Vac-105, 225, 335 (for 220Vac / 275Vac)
	MKP (X2) THB	305Vac-335 (for 275Vac / 305Vac)
DC滤波电容	MKT21 / MKP21 / MKP25	1000Vdc-104,334,474