

CDM4161A 二氧化碳预校准模块

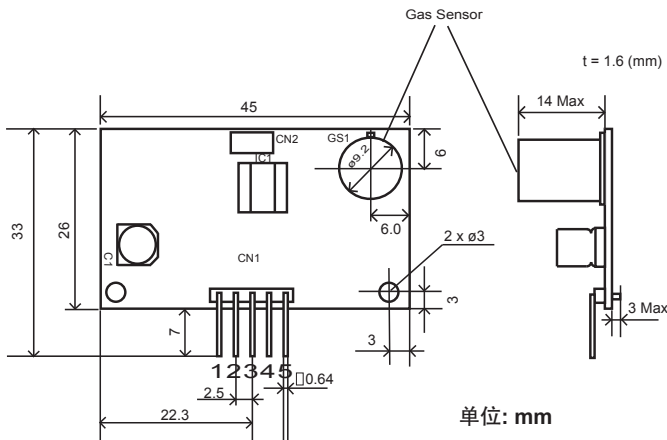
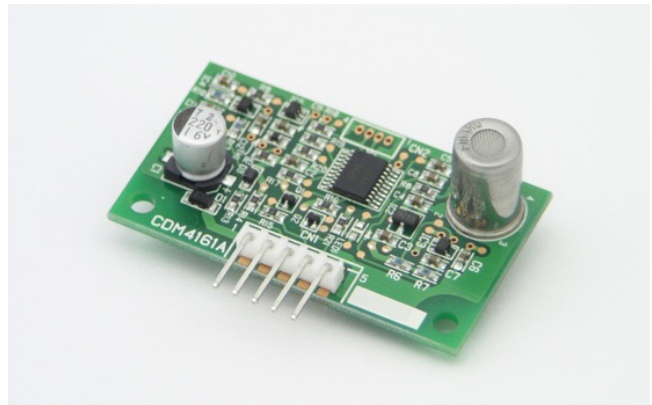
特点:

- * 体积小
- * 对CO₂有高选择性
- * 免维护
- * 低功耗
- * 预校准
- * 低成本

应用:

- * 室内空气质量控制

CDM4161A是一种采用了费加罗高度微型化、预校准、低功耗、体积小的CO₂固体电解质传感器制作的模块。由于采用了费加罗特有的创意与微处理器对信号的处理，此模块是免维修的。与传统采用红外传感器的CO₂传感器模块相比，费加罗的CO₂传感器模块更有效地控制了成本，使此模块成为室内空气质量系统的最理想选择。



CDM4161A 尺寸图

引脚	名称	描述
1	V _{IN}	输入电源
2	V _{CONC} TRBL	CO ₂ 浓度输出 故障信号输出
3	CTRL	控制信号输出
4	重置	重置信号输出
5	GND	共用地线

CDM4161A CN1中的引脚符号

注意: CN1必须符合JST MB5P-90S, mfg规定。

推荐的插座连接器: 符合JST 05JQ-BT mfg规定。

规格:

项目	规格
产品名称	二氧化碳 (CO ₂) 传感器模块
型号	CDM4161A
检测范围	400 ~ 4,000ppm
传感器	固体电解质式
精度 (*1)	约 ±20%
电源	5.0±0.2V DC
功耗	300mW (典型)
浪涌电流	100mA (max)
工作温湿度	-10°C ~ +50°C, 5~95%RH (防结露)
保管温湿度	-20°C ~ +60°C, 5~90%RH (防潮包装)
预热时间	2 小时
CO ₂ 浓度信号 (*2)	V _{CONC} =CO ₂ 浓度/1000 (0.4 ~ 4.0 V DC)
控制信号	ON: HIGH 输出 (当 CO ₂ 浓度超过 1,000ppm 时) OFF: LOW 输出
故障信号	LOW 输出
重置开关	设定环境中 CO ₂ 浓度输入信号为 400ppm
外形尺寸	45 x 26 x 17mm (45 x 33 x 17mm incl. CN1)
净重	约 6g

*1: 即使CO₂基准设置为精确的400ppm, 但此值不包括长期偏移。

*2: 此模块的CO₂浓度通过测量传感器在清洁空气中测量点输出的相对变化计算而来 (假定CO₂的浓度为400ppm)

重要提示: 此产品并未设计或授权生命支持的应用程序, 其中任何一个重要组成部分失效或故障都可能导致伤害或威胁生命。为提高该产品的可靠性与功能而改变设计时, 费加罗技研保留不事先通知的权利。

费加罗技研株式会社
大阪府箕面市船場西1-5-11
邮编: 562-8505
电话: 81-72-728-2561
传真: 81-72-728-0467
Mail: figaro@figaro.co.jp
URL: www.figaro.co.jp