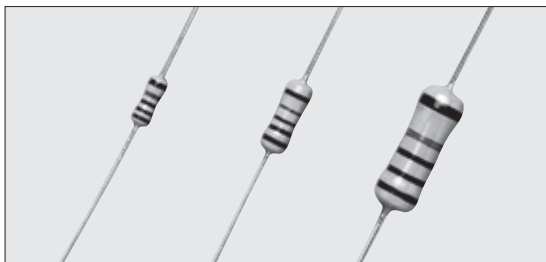


HIGH RESISTANCE



RK RK1/2G 小形塗装絶縁形メタルグレース皮膜固定抵抗器 Coat Insulated Glazed Metal Film Fixed Resistors 放電用固定抵抗器 Discharge Path Resistors

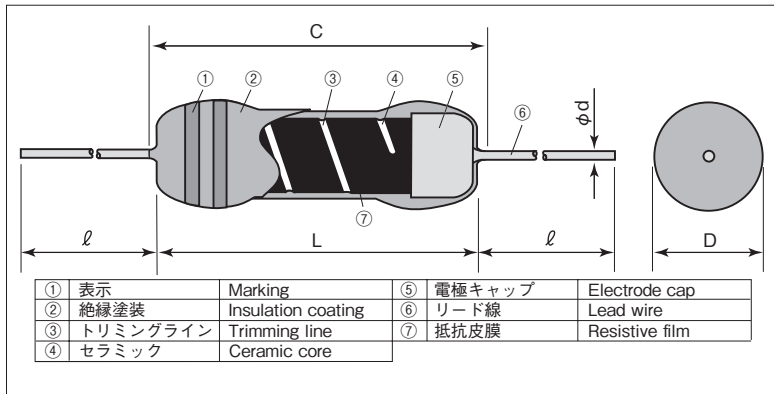


外装色：ライトグレー Coating color : Light gray
表示：カラーコード Marking : Color code

■特長 Features

- 抵抗値許容差±1%,抵抗温度係数±100×10⁻⁶/Kにも対応します。
- 小形で高抵抗値領域まで作製可能な抵抗器です。
- 耐候性及び過負荷に対して極めて安定です。
- 欧州RoHS対応品です。抵抗に含まれる鉛ガラスは欧州RoHS適用除外です。
- Responsible to resistance tolerance ±1% and T.C.R. ±100×10⁻⁶/K.
- Resistors up to high resistance range in small sizes are available.
- Highly stable against environmental conditions and overload.
- Products meet EU-RoHS requirement. EU-RoHS regulation is not intended for Pb-glass contained in resistor element.

■構造図 Construction



■外形寸法 Dimensions

形名 Type	寸法 Dimensions (mm)					Weight (g) (1000pcs)
	L	C Max.	D	d (Nominal)	ℓ*2	
RK 1/4	6.3±0.5	7.1	2.3±0.3	0.6	24 Min.	250
RK 1/2	9.5±1.0	11.1	3.5±0.4			380
RK 1	15.5±1.0	18.3	5.5±0.5	0.8	38±3	1340
RK 1/2G*1	9.5±1.0	11.1	3.5±0.4	0.6	24 Min.	380

*1 放電用固定抵抗器 Discharge path resistor
*2 テーピング及びフォーミングによってリード寸法が異なります。
*2 Lead length changes depending on taping and forming type.

■取得規格 Approval Awarded

- UL1676 c-UL(CSA-C22.2 No.1-M94) (File No.E159326) Recognized.

■参考規格 Reference Standards

- EIAJ RC-2128

■品名構成 Type Designation

例 Example

RK	1/4	B	C	T52	A	106	J
品種 Product Code	定格電力 Power Rating	抵抗温度係数 T.C.R. (×10 ⁻⁶ /K)	端子表面材質 Terminal Surface Material	二次加工 Taping & Forming	包装 Packaging	公称抵抗値 Nominal Resistance	抵抗値許容差 Resistance Tolerance
	1/4: 0.25W 1/2: 0.5W 1: 1W	D: ±100 L: ±200 G: ±250 B: ±350	C: SnCu	下記参照 See table below	A: アモバック A: AMMO R: リール R: REEL 空欄: ボックス Nil: BOX	F: 4 digits G, J: 3 digits	F: ±1% G: ±2% J: ±5%

環境負荷物質含有についてEU-RoHS以外の物質に対するご要求がある場合にはお問合せください。
テーピングの詳細については巻末のAPPENDIX Cを参照してください。
Contact us when you have control request for environmental hazardous material other than the substance specified by EU-RoHS.
For further information on taping, please refer to APPENDIX C on the back pages.

■二次加工対応表 Taping & Forming Matrix

形名 Type	アキシアルテーピング Axial Taping			U フォーミング U Forming		L フォーミング L Forming		M フォーミング M Forming				
	T26	T52	T521	U	UC-5	L10A	L20A	M10	M12.5	M15		
RK1/4□C	○	○	—	○	○	○	—	M10F	M10R	M12.5R	—	—
RK1/2□C	—	○	—	—	—	—	—	—	—	M12.5F	M15F	M15R
RK1□C	—	—	○	—	—	—	○	—	—	—	—	—
RK1/2GC	—	○	—	—	—	—	—	—	—	M12.5F	M15F	M15R

□ : T.C.R.

■定格 Ratings

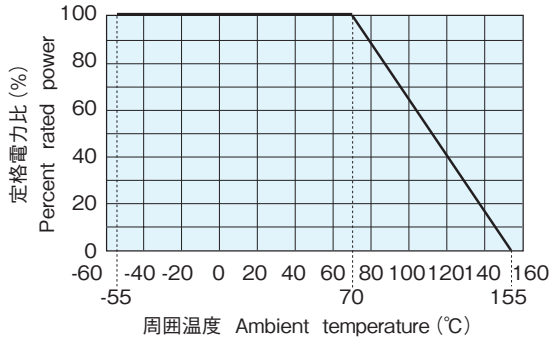
形名 Type	定格電力 Power Rating	抵抗温度係数 T.C.R. (×10 ⁻⁶ /K)	抵抗値範囲 (Ω) Resistance Range			最高使用電圧 Max. Working Voltage	最高過負荷電圧 Max. Overload Voltage	耐電圧 Dielectric Withstanding Voltage	テーピングと包装数/アモ包装 Taping & Qty/AMMO (pcs)		
			F: ±1% E24・E96	G: ±2% E24	J: ±5% E24				T26A	T52A	T521A
RK1/4DC	0.25W	D: ±100	3.09M~25M	—	—	500V	700V	500V	2,000	2,000	—
RK1/4LC		L: ±200	—	3.3M~33M	3.3M~33M						—
RK1/4BC		B: ±350	100k~25M	100k~33M	100k~33M						—
RK1/2DC	0.5W	D: ±100	5.11M~33M	—	—	700V	1000V	700V	—	—	—
RK1/2LC		L: ±200	—	6.2M~33M	6.2M~33M						—
RK1/2BC		B: ±350	100k~35M	100k~51M	100k~51M						—
RK1BC	1W	B: ±350	100k~51M	100k~100M	100k~100M	1000V	1500V	1000V	—	—	500
RK1/2GC*	0.5W	G: ±250	—	—	1M~12M	350V	700V	700V	—	2,000	—

*放電用固定抵抗器 : Discharge path resistor
定格周囲温度 Rated Ambient Temperature : +70°C
使用温度範囲 Operating Temperature Range : -55°C~+155°C

定格電圧は、√(定格電力×公称抵抗値)による算出値、又は表中の最高使用電圧のいずれか小さい値が定格電圧となります。
Rated voltage = √(Power Rating × Resistance value) or Max. working voltage, whichever is lower.

本カタログに掲載の仕様は予告なく変更する場合があります。ご注文および使用前に納入仕様書で内容をご確認ください。
車載機器、医療機器、航空機器など人命に関わったり、あるいは甚大な損害を引き起こす可能性のある機器へのご使用を検討される場合には、必ず事前にご相談ください。
Specifications given herein may be changed at any time without prior notice. Please confirm technical specifications before you order and/or use.
Contact our sales representatives before you use our products for applications including automobiles, medical equipment and aerospace equipment.
Malfunction or failure of the products in such applications may cause loss of human life or serious damage.

■負荷軽減曲線 Derating Curve



周囲温度70℃以上で使用される場合は、上図負荷軽減曲線に従って、定格電力を軽減して御使用ください。

For resistors operated at an ambient temperature of 70°C or above, a power rating shall be derated in accordance with the above derating curve.

■性能 Performance

試験項目 Test Items	規格値 Performance Requirements $\Delta R \pm (\% + 0.05 \Omega)$		試験方法 Test Methods
	保証値 Limit	代表値 Typical	
抵抗値 Resistance	規定の許容差内 Within specified tolerance	—	25°C
抵抗温度係数 T.C.R.	規定値内 Within specified T.C.R.	—	室温 / 100°C up Room temperature + 100°C
過負荷 (短時間) Overload (Short time)	1 : RK 2.5 : RK1/2G	0.6 : RK 1 : RK1/2G	定格電圧×2.5倍又は最高過負荷電圧の低い方を5秒印加 Rated voltage×2.5 or Max. overload vol., whichever is lower, for 5s
はんだ耐熱性 Resistance to soldering heat	1 : RK 5 : RK1/2G	0.5 : RK 1 : RK1/2G	260°C±5°C, 10s±1s or 350°C±10°C, 3.5s±0.5s
耐電圧 Dielectric withstanding voltage	絶縁破壊しないこと。 No breakdown	—	1 min.
絶縁抵抗 Insulation resistance	10,000MΩ以上 Not less than 10,000MΩ	—	100V, 1 min.
温度急変 Rapid change of temperature	1 : RK 5 : RK1/2G	0.5 : RK 1 : RK1/2G	-55°C (30min.) / +155°C (30min.) 5 cycles
耐湿負荷 Moisture resistance	5 : RK 10 : RK1/2G	2 : RK 5 : RK1/2G	40°C±2°C, 90%~95%RH, 1000h 1.5時間 ON / 0.5時間 OFFの周期 1.5h ON / 0.5h OFF cycle
70°Cでの耐久性 Endurance at 70°C	5 : RK 10 : RK1/2G	2 : RK 5 : RK1/2G	70°C±2°C, 1000h 1.5時間 ON / 0.5時間 OFFの周期 1.5h ON / 0.5h OFF
耐溶剤性 Resistance to solvent	外観に異常がなく、表示は容易に判読できること。 No abnormality in appearance. Marking shall be easily legible.	—	イソプロピルアルコールに5秒間浸せきする。 The resistor shall be immersed for 5 sec. in IPA.
インパルス耐圧 Impulse	尖鋭、焼損及び絶縁破壊等の異常がないこと。 No such abnormalities as short-circuit, burnout, breakdown, etc.	—	1000pFのコンデンサーより1.25kV (RK1/4)、2.5kV (RK1/2)、6kV (RK1) を2.5秒間隔で50回充放電する。 Discharge from 1000pF capacitor 50 pulses. Interval 2.5s. Charge voltage : 1.25kV (RK1/4), 2.5kV (RK1/2) and 6kV (RK1).