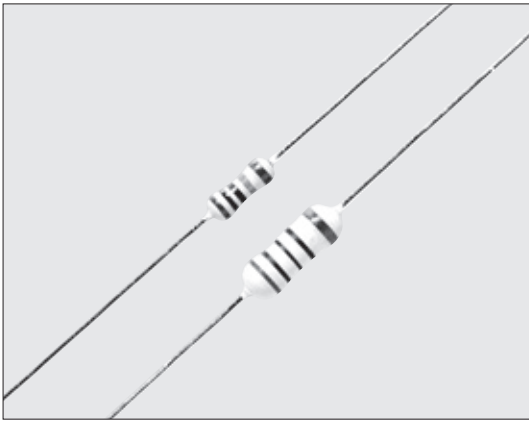


MFP 塗装絶縁形金属皮膜固定抵抗器 Coat-Insulated Metal Film Fixed Resistors

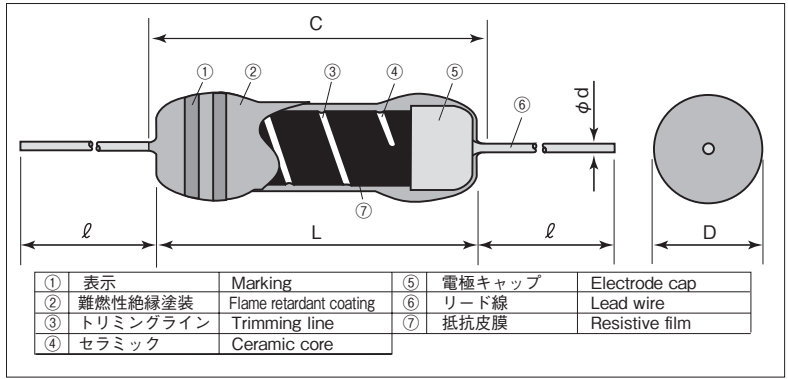


外装色：ライトブルー
Coating color : Light blue
表示：カラーコード：5色線
Marking : Color code : 5 color bands

■特長 Features

- 難燃性塗装です。
- 自動挿入が可能です。
- 各種フォーミングが可能です。
- 欧州RoHS対応品です。
- Flame retardant coating.
- Automatic insertion is applicable.
- Various types of formings are available.
- Products meet EU-RoHS requirements.

■構造図 Construction



■外形寸法 Dimensions

形名 Type	寸法 Dimensions (mm)					Weight(g) (1000pcs)
	L	C Max.	D	d(Nominal)	ℓ±3*	
MFP1/4	6.3±0.5	7.1	2.3±0.3	0.6	28	215
MFP1/2	9.0±1.0	12	3.5±0.5			360

* テーピング及びフォーミングによってリード寸法が異なります。
* Lead length changes depending on taping and forming type.

■参考規格 Reference Standards

IEC 60115-1
JIS C 5201-1

■品名構成 Type Designation

例 Example

MFP	1/4	D	C	T52	A	1002	F
品名 Product Code	定格電力 Power Rating	抵抗温度係数 T.C.R. (×10 ⁻⁶ /K)	端子表面材質 Terminal Surface Material	二次加工 Taping & Forming	包装 Packaging	公称抵抗値 Nominal Resistance	抵抗値許容差 Resistance Tolerance
	1/4:0.25W 1/2:0.5W	D: ±100	C: SnCu	下記参照 See table below	A:アモバック A:AMMO R:リール R:REEL 空欄:ボックス Nil:BOX	4 digits	F: ±1%

環境負荷物質含有についてEU-RoHS以外の物質に対するご要求がある場合にはお問合せください。
テーピング及びフォーミングの詳細については巻末のAPPENDIX Cを参照してください。

Contact us when you have control request for environmental hazardous material other than the substance specified by EU-RoHS.
For further information on taping and forming, please refer to APPENDIX C on the back pages.

■二次加工対応表 Taping & Forming Matrix

形名 Type	アキシアルテーピング Axial Taping		Uフォーミング U Forming	Mフォーミング M Forming	
	T26	T52	U	M10	M12.5
MFP 1/4DC	○	○	○	M10F	—
MFP 1/2DC	—	○	—	—	M12.5R

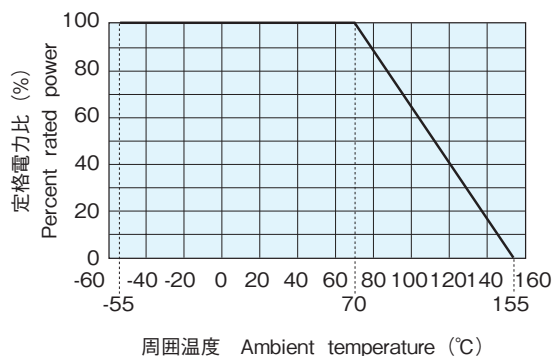
■定格 Ratings

形名 Type	定格電力 Power Rating	抵抗値範囲 (Ω) Resistance Range F:±1% E24・E96	抵抗温度係数 T.C.R. (×10 ⁻⁶ /K)	最高使用電圧 Max. Working Voltage	最高過負荷電圧 Max. Overload Voltage	耐電圧 Dielectric Withstanding Voltage	定格周囲温度 Rated Ambient Temperature	使用温度範囲 Operating Temp. Range	テーピングと包装数/アモバック Taping & Q'ty/AMMO (pcs)	
									T26A	T52A
MFP 1/4DC	0.25W	10~100k	D: ±100	158V	395V	500V	+70℃	-55℃~+155℃	2,000	2,000
MFP 1/2DC	0.5W			223V	557V				—	2,000

定格電圧は√定格電力×公称抵抗値による算出値、又は表中の最高使用電圧のいずれか小さい値が定格電圧となります。

Rated voltage=√ Power Rating×Resistance value or Max. working voltage, whichever is lower.

■ 負荷軽減曲線 Derating Curve



周囲温度70℃以上で使用される場合は、上図負荷軽減曲線に従って、定格電力を軽減して御使用ください。

For resistors operated at an ambient temperature of 70℃ or above, a power rating shall be derated in accordance with the above derating curve.

■ 性能 Performance

試験項目 Test Items	規格値 Performance Requirements $\Delta R \pm (\% + 0.05 \Omega)$		試験方法 Test Methods
	保証値 Limit	代表値 Typical	
抵抗値 Resistance	規定の許容差内 Within specified tolerance	—	25℃
抵抗温度係数 T.C.R.	規定値内 Within specified T.C.R.	—	+25℃/+125℃
過負荷(短時間) Overload (Short time)	0.5	0.3	定格電圧×2.5倍又は最高過負荷電圧の低い方を5秒印加 Rated voltage×2.5 or Max. overload vol., whichever is lower, for 5s
はんだ耐熱性 Resistance to soldering heat	0.75	0.5	260℃±5℃, 10s±1s
端子強度 Terminal strength	リード線の外れ、端子のユルミのないこと。 No lead-coming off and loose terminals	—	Twist 360°, 5 times
温度急変 Rapid change of temperature	1	0.75	-55℃(30min.)/+125℃(30min.) 5 cycles
耐湿負荷 Moisture resistance	5	3	40℃±2℃, 90%~95%RH, 1000h 1.5時間 ON/0.5時間 OFFの周期 1.5h ON/0.5h OFF cycle
70℃での耐久性 Endurance at 70℃	3	2	70℃±2℃, 1000h 1.5時間 ON/0.5時間 OFFの周期 1.5h ON/0.5h OFF cycle

■ 使用上の注意 Precautions for Use

- 本製品及び実装したプリント基板にフラックス等によるイオン性不純物質が付着していると、耐湿性・耐腐食性等の点から好ましくありません。フラックス内には、塩素・酸等のイオン性物質が含まれている場合があります。これらのイオン性物質を除去するためには洗浄を行ってください。特に鉛フリーはんだを御使用の場合、濡れ性向上の為、イオン性物質を多く含有している場合があります。RMA系のはんだ又はフラックスをご使用になるか、十分な洗浄を行ってください。また、保管環境や実装条件・環境等によって、汗、塩等のイオン性物質を付着させた場合も、耐湿性・耐腐食性等の点から好ましくありません。その汚染時に対しましてもこれらのイオン性物質を除去するために洗浄を行ってください。
- 外装塗装が難燃性特殊塗料の為、外部衝撃に比較的弱いので取り扱いにご注意ください。洗浄は最小限にしてください。洗浄直後は多少塗装膜が弱くなりますので、十分に乾燥するまで塗装膜に外力を加えないでください。乾燥後、元の強度に戻りますので、洗浄後約20分間は抵抗器の塗装膜に外力が加わらない様に配慮ください。特に基板の積み重ね等は、行わないでください。
- Ionic impurities such as flux etc. that are attached to these products or those mounted onto a PCB, negatively affect their moisture resistance, corrosion resistance, etc. The flux may contain ionic substances like chlorine, acid, etc. Please wash them to get rid of these ionic substances especially when using lead-free solder that may contain much of the said substances for improving a wetting characteristic. Using RMA solder or RMA flux, or well-washing is needed. Also, attaching ionic substances such as perspiration, salt etc. by storage environments or mounting conditions/environments negatively affects their moisture resistance, corrosion resistance etc. Please wash them to remove the ionic substances when they are polluted.
- Be careful to handle these resistors because outer coatings are comparatively weak to outer shock due to flameproof special coats. Please wash them to a minimum. No external force is given to the coating films until they are well dried because the coating films become weaker right after washing. The original strength will be returned after they are dried, so please pay attention not to apply any external force onto the coating film of resistors for 20 minutes after drying. Especially no PC boards shall be piled up.