

微型模拟系列是在小型封装中装配通用模拟电路的 IC。

S-89210/89220 系列是 CMOS 型比较器，具有低电压驱动、低消耗电流的特点，所以最适合应用在电池驱动的小型携带设备上。

本产品是单一比较器（带有 1 个电路）。

■ 特点

- 与传统的通用比较器相比，能以低电压工作： $V_{DD} = 1.8\text{ V} \sim 5.5\text{ V}$
- 低消耗电流： $I_{DD} = 50\text{ }\mu\text{A}$ 典型值 (S-89210系列)
 $I_{DD} = 10\text{ }\mu\text{A}$ 典型值 (S-89220系列)
- 低输入失调电压： 4.0 mV (最大值)
- 无铅、无卤素^{*1}

*1. 详情请参阅“■ 产品型号的构成”。

■ 用途

- 携带电话
- 笔记本 PC
- 数码相机
- 数码摄像机

■ 封装

- SC-88A

■ 框图

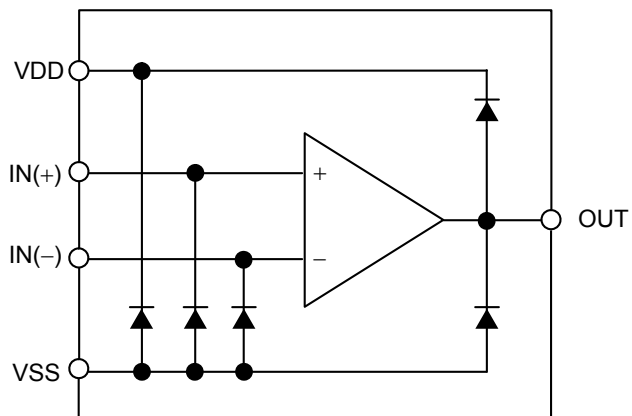
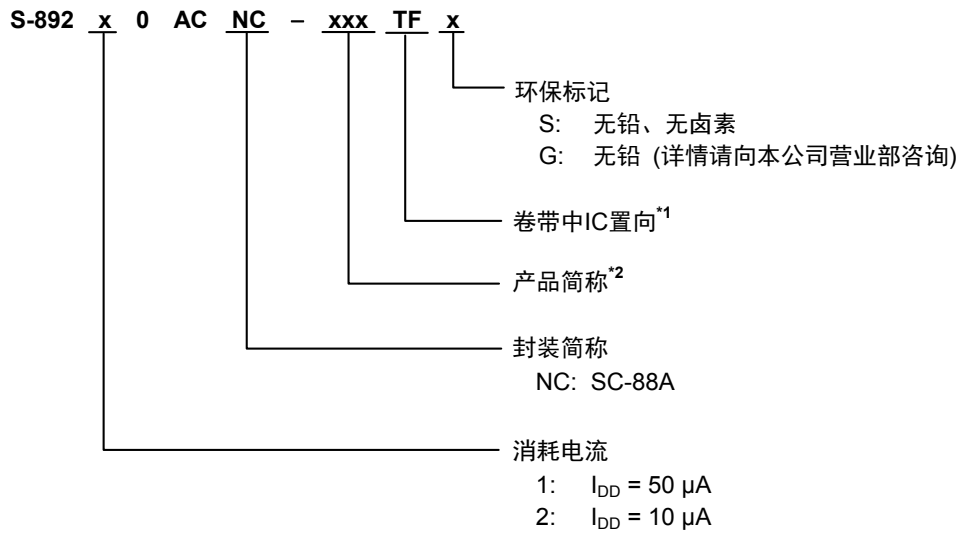


图 1

■ 产品型号名的构成

关于 S-89210/89220 系列，用户可根据用途选择指定产品的类型。关于产品名的文字含义请参阅“1. 产品名”、关于封装图面请参阅“2. 封装”、关于产品类型请参阅“3. 产品名目录”。

1. 产品名



*1. 请参阅卷带图。

*2. 请参阅“3. 产品名目录”

2. 封装

| 封装名 | 图面号码 | | |
|--------|--------------|--------------|--------------|
| | 封装图面 | 卷带图面 | 带卷图面 |
| SC-88A | NP005-B-P-SD | NP005-B-C-SD | NP005-B-R-SD |

3. 产品名目录

表 1

| 产品名 | 消耗电流 | 上升传输延迟时间 ^{*1} | 下降传输延迟时间 ^{*1} |
|--------------------|------------|------------------------|------------------------|
| S-89210ACNC-1C0TFz | 50 μA | 30 μs | 6 μs |
| S-89220ACNC-1C1TFz | 10 μA | 150 μs | 30 μs |

*1 $V_{DD} = 3.0 V$ 时的值

备注 z: G或S

■ 引脚排列图

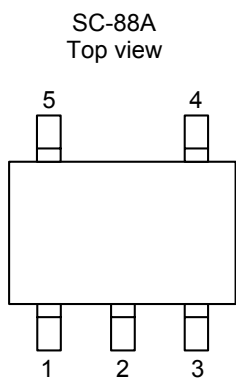


图 2

表 2

| 引脚号 | 符号 | 端子内容 |
|-----|-------|---------|
| 1 | IN(+) | 非逆变输入端子 |
| 2 | VSS | GND端子 |
| 3 | IN(-) | 逆变输入端子 |
| 4 | OUT | 输出端子 |
| 5 | VDD | 正电源端子 |

■ 绝对最大值定额

表 3

(除特殊注明以外: $T_a = +25^{\circ}\text{C}$)

| 项目 | 符号 | 绝对最大值定额 | 单位 |
|--------|------------|-----------------------------------|--------------------|
| 电源电压 | V_{DD} | $V_{SS} - 0.3 \sim V_{SS} + 10.0$ | V |
| 输入电压 | V_{IN} | $V_{SS} - 0.3 \sim V_{SS} + 7.0$ | V |
| 输出电压 | V_{OUT} | $V_{SS} - 0.3 \sim V_{DD} + 0.3$ | V |
| 输入电压差动 | V_{IND} | ± 7.0 | V |
| 输出端子电流 | I_{SINK} | 13 | mA |
| 容许功耗 | P_D | 200 (基板未安装时) | mW |
| | | 350^{*1} | mW |
| 工作环境温度 | T_{opr} | $-40 \sim +85$ | $^{\circ}\text{C}$ |
| 保存温度 | T_{stg} | $-55 \sim +125$ | $^{\circ}\text{C}$ |

*1. 基板安装时

[安装基板]

(1) 基板尺寸: 114.3 mm × 76.2 mm × t1.6 mm

(2) 名称: JEDEC STANDARD51-7

注意 绝对最大额定值是指无论在任何条件下都不能超过的额定值。万一超过此额定值, 有可能造成产品劣化等物理性的损伤。

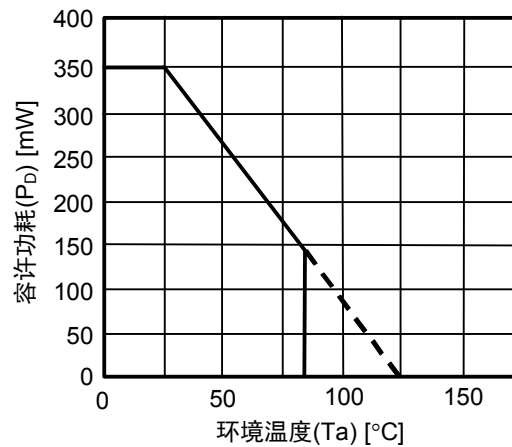


图 3 封装容许功耗(基板安装时)

■ 电气特性

表 4

(除特殊注明以外：Ta = +25°C)

| 项目 | 符号 | 条件 | 最小值 | 典型值 | 最大值 | 单位 | 测定电路 |
|----------|-----------------|----|-----|-----|-----|----|------|
| 工作电源电压范围 | V _{DD} | - | 1.8 | - | 5.5 | V | - |

1. V_{DD} = 5.0 V

表 5

DC 电气的特性 (V_{DD} = 5.0 V)

(除特殊注明以外：Ta = +25°C)

| 项目 | 符号 | 条件 | 最小值 | 典型值 | 最大值 | 单位 | 测定电路 | |
|-----------|------------------------------------|--------------------------|------------|-----|------|----|------|---|
| 消耗电流 | I _{DD} | S-89210 系列 | - | 50 | 120 | μA | 5 | |
| | | S-89220 系列 | - | 10 | 30 | μA | 5 | |
| 输入失调电压 | V _{IO} | - | -4 | ±3 | +4 | mV | 1 | |
| 输入失调电流 | I _{IO} | - | - | 1 | - | pA | - | |
| 输入偏压电流 | I _{BIAS} | - | - | 1 | - | pA | - | |
| 输入共模电压范围 | V _{CMR} | - | 0 | - | 4.3 | V | 2 | |
| 最大输出振幅电压 | V _{OH} V _{OL} | I _{OH} = 20 μA | 4.7 | - | - | V | 3 | |
| | | I _{OL} = 20 μA | - | - | 0.01 | V | 4 | |
| 输入共模信号抑制比 | CMRR | - | 60 | 70 | - | dB | 2 | |
| 电源抑制比 | PSRR | - | 60 | 70 | - | dB | 1 | |
| 源电流 | I _{SOURCE} | V _{OUT} = 0 V | S-89210 系列 | 120 | - | - | μA | 6 |
| | | | S-89220 系列 | 25 | - | - | μA | 6 |
| 吸收电流 | I _{SINK} | V _{OUT} = 0.5 V | 9 | - | - | mA | 7 | |

表 6

AC 电气的特性 (V_{DD} = 5.0 V)

(除特殊注明以外：Ta = +25°C)

| 项目 | 符号 | 条件 | 最小值 | 典型值 | 最大值 | 单位 | |
|----------|------------------|--|------------|-----|-----|----|----|
| 上升传输延迟时间 | t _{PLH} | 过驱 = 100 mV C _L = 15 pF (请参阅图11) | S-89210 系列 | - | 45 | - | μs |
| | | | S-89220 系列 | - | 230 | - | μs |
| 下降传输延迟时间 | t _{PHL} | | S-89210 系列 | - | 9 | - | μs |
| | | | S-89220 系列 | - | 45 | - | μs |
| 上升响应时间 | t _{TLH} | | S-89210 系列 | - | 3 | - | μs |
| | | | S-89220 系列 | - | 15 | - | μs |
| 下降响应时间 | t _{THL} | S-89210 系列 | - | 3 | - | μs | |
| | | S-89220 系列 | - | 15 | - | μs | |

2. $V_{DD} = 3.0\text{ V}$

表 7

DC 电气的特性 ($V_{DD} = 3.0\text{ V}$)

(除特殊注明以外： $T_a = +25^\circ\text{C}$)

| 项目 | 符号 | 条件 | 最小值 | 典型值 | 最大值 | 单位 | 测定电路 | |
|-----------|--------------|----------------------------|------------|---------|------|---------------|---------------|---|
| 消耗电流 | I_{DD} | S-89210 系列 | - | 50 | 120 | μA | 5 | |
| | | S-89220 系列 | - | 10 | 30 | μA | 5 | |
| 输入失调电压 | V_{IO} | - | -4 | ± 3 | +4 | mV | 1 | |
| 输入失调电流 | I_{IO} | - | - | 1 | - | pA | - | |
| 输入偏压电流 | I_{BIAS} | - | - | 1 | - | pA | - | |
| 输入共模电压范围 | V_{CMR} | - | 0 | - | 2.3 | V | 2 | |
| 最大输出振幅电压 | V_{OH} | $I_{OH} = 20\ \mu\text{A}$ | 2.7 | - | - | V | 3 | |
| | V_{OL} | $I_{OL} = 20\ \mu\text{A}$ | - | - | 0.01 | V | 4 | |
| 输入共模信号抑制比 | CMRR | - | 60 | 70 | - | dB | 2 | |
| 电源抑制比 | PSRR | - | 60 | 70 | - | dB | 1 | |
| 源电流 | I_{SOURCE} | $V_{OUT} = 0\text{ V}$ | S-89210 系列 | 120 | - | - | μA | 6 |
| | | | S-89220 系列 | 25 | - | - | μA | 6 |
| 吸收电流 | I_{SINK} | $V_{OUT} = 0.5\text{ V}$ | 8 | - | - | mA | 7 | |

表 8

AC 电气的特性 ($V_{DD} = 3.0\text{ V}$)

(除特殊注明以外： $T_a = +25^\circ\text{C}$)

| 项目 | 符号 | 条件 | 最小值 | 典型值 | 最大值 | 单位 | |
|----------|-----------|--|------------|-----|-----|----|---------------|
| 上升传输延迟时间 | t_{PLH} | 过驱 = 100 mV $C_L = 15\text{ pF}$ (请参阅图11) | S-89210 系列 | - | 30 | - | μs |
| | | | S-89220 系列 | - | 150 | - | μs |
| 下降传输延迟时间 | t_{PHL} | | S-89210 系列 | - | 6 | - | μs |
| | | | S-89220 系列 | - | 30 | - | μs |
| 上升响应时间 | t_{TLH} | | S-89210 系列 | - | 2 | - | μs |
| | | | S-89220 系列 | - | 10 | - | μs |
| 下降响应时间 | t_{THL} | | S-89210 系列 | - | 2 | - | μs |
| | | | S-89220 系列 | - | 10 | - | μs |

3. $V_{DD} = 1.8\text{ V}$

表 9

DC 电气的特性 ($V_{DD} = 1.8\text{ V}$)

(除特殊注明以外： $T_a = +25^\circ\text{C}$)

| 项目 | 符号 | 条件 | 最小值 | 典型值 | 最大值 | 单位 | 项目 | |
|-----------|--------------|----------------------------|------------|---------|------|---------------|---------------|---|
| 消耗电流 | I_{DD} | S-89210 系列 | - | 50 | 120 | μA | 5 | |
| | | S-89220 系列 | - | 10 | 30 | μA | 5 | |
| 输入失调电压 | V_{IO} | - | -4 | ± 3 | +4 | mV | 1 | |
| 输入失调电流 | I_{IO} | - | - | 1 | - | pA | - | |
| 输入偏压电流 | I_{BIAS} | - | - | 1 | - | pA | - | |
| 输入共模电压范围 | V_{CMR} | - | 0 | - | 1.1 | V | 2 | |
| 最大输出振幅电压 | V_{OH} | $I_{OH} = 20\ \mu\text{A}$ | 1.5 | - | - | V | 3 | |
| | V_{OL} | $I_{OL} = 20\ \mu\text{A}$ | - | - | 0.01 | V | 4 | |
| 输入共模信号抑制比 | CMRR | - | 60 | 70 | - | dB | 2 | |
| 电源抑制比 | PSRR | - | 60 | 70 | - | dB | 1 | |
| 源电流 | I_{SOURCE} | $V_{OUT} = 0\text{ V}$ | S-89210 系列 | 100 | - | - | μA | 6 |
| | | | S-89220 系列 | 20 | - | - | μA | 6 |
| 吸收电流 | I_{SINK} | $V_{OUT} = 0.5\text{ V}$ | 5 | - | - | mA | 7 | |

表 10

AC 电气的特性 ($V_{DD} = 1.8\text{ V}$)

(除特殊注明以外： $T_a = +25^\circ\text{C}$)

| 项目 | 符号 | 条件 | 最小值 | 典型值 | 最大值 | 单位 | |
|----------|-----------|--|------------|-----|-----|----|---------------|
| 上升传输延迟时间 | t_{PLH} | 过驱 = 100 mV $C_L = 15\text{ pF}$ (请参阅图11) | S-89210 系列 | - | 20 | - | μs |
| | | | S-89220 系列 | - | 100 | - | μs |
| 下降传输延迟时间 | t_{PHL} | | S-89210 系列 | - | 5 | - | μs |
| | | | S-89220 系列 | - | 25 | - | μs |
| 上升响应时间 | t_{TLH} | | S-89210 系列 | - | 1.2 | - | μs |
| | | | S-89220 系列 | - | 6 | - | μs |
| 下降响应时间 | t_{THL} | | S-89210 系列 | - | 1.2 | - | μs |
| | | | S-89220 系列 | - | 6 | - | μs |

■ 测定电路

1. 电源电压抑制比、输入失调电压

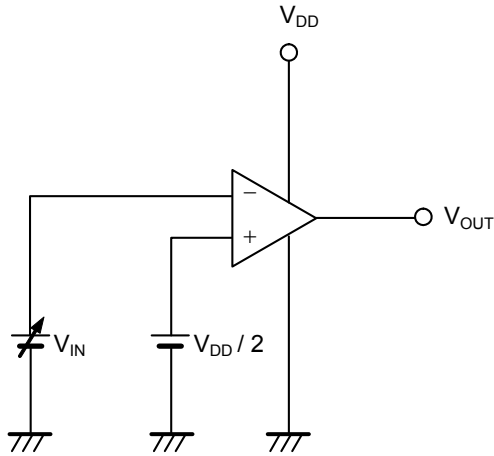


图 4

• 电源抑制比 (PSRR)、输入失调电压 (V_{IO})

以 $V_{IN} = V_{DD} / 2$ 为基准使之发生变化, 当 V_{OUT} 发生变化时的 $V_{IN} - V_{DD} / 2$ 即为失调电压 (V_{IO})。在不同的 V_{DD} 值条件下测定出 V_{IO} , 然后按照以下公式计算出电源抑制比 (PSRR)。

测定条件:

$V_{DD} = 1.8 \text{ V}$ 时: $V_{DD} = V_{DD1}$ 、 $V_{IO} = V_{IO1}$

$V_{DD} = 5.0 \text{ V}$ 时: $V_{DD} = V_{DD2}$ 、 $V_{IO} = V_{IO2}$

$$\text{PSRR} = 20 \log \left(\frac{V_{DD1} - V_{DD2}}{V_{IO1} - V_{IO2}} \right)$$

2. 输入共模信号抑制比、输入共模电压范围

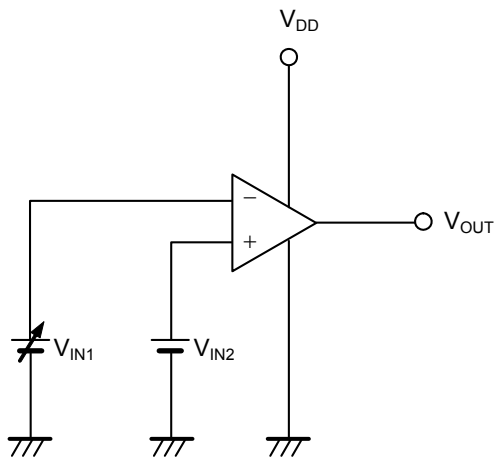


图 5

• 输入共模信号抑制比 (CMRR)

使 V_{IN1} 发生变化, 当 V_{OUT} 发生变化时的 $V_{IN1} - V_{IN2}$ 即为失调电压 (V_{IO}), 然后按照以下公式计算出输入共模信号抑制比 (CMRR)。

测定条件:

$V_{IN2} = V_{CMR \text{ Max}}$ 时: $V_{IN2} = V_{INH}$ 、 $V_{IO} = V_{IO1}$

$V_{IN2} = V_{DD} / 2$ 时: $V_{IN2} = V_{INL}$ 、 $V_{IO} = V_{IO2}$

$$\text{CMRR} = 20 \log \left(\frac{V_{INH} - V_{INL}}{V_{IO1} - V_{IO2}} \right)$$

• 输入共模电压范围 (V_{CMR})

使 V_{IN2} 发生变化, V_{IN2} 符合输入共模信号抑制比 (CMRR) 的范围为输入共模电压范围 (V_{CMR})。

3. 最大输出振幅电压 (V_{OH})

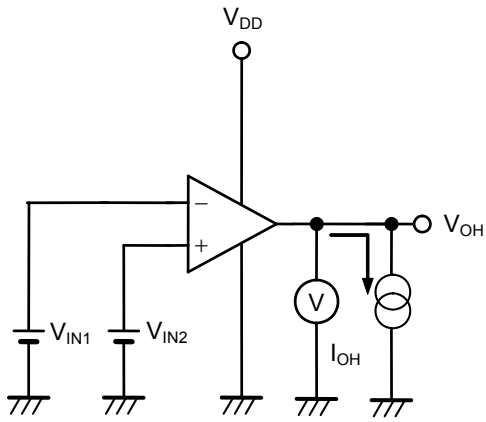


图 6

• 最大输出振幅电压 (V_{OH})

测定条件:

$$V_{IN1} = \frac{V_{DD}}{2} - 0.5 \text{ V}$$

$$V_{IN2} = \frac{V_{DD}}{2} + 0.5 \text{ V}$$

$$I_{OH} = 20 \mu\text{A}$$

4. 最大输出振幅电压 (V_{OL})

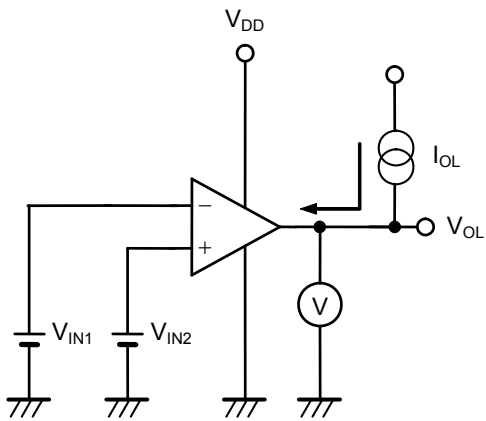


图 7

• 最大输出振幅电压 (V_{OL})

测定条件:

$$V_{IN1} = \frac{V_{DD}}{2} + 0.5 \text{ V}$$

$$V_{IN2} = \frac{V_{DD}}{2} - 0.5 \text{ V}$$

$$I_{OL} = 20 \mu\text{A}$$

5. 消耗电流

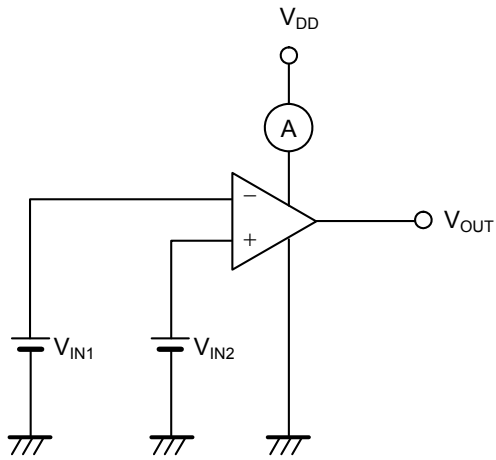


图 8

• 消耗电流 (I_{DD})

测定条件:

$$V_{IN1} = V_{SS}$$

$$V_{IN2} = V_{CMR Max.}$$

6. 源电流

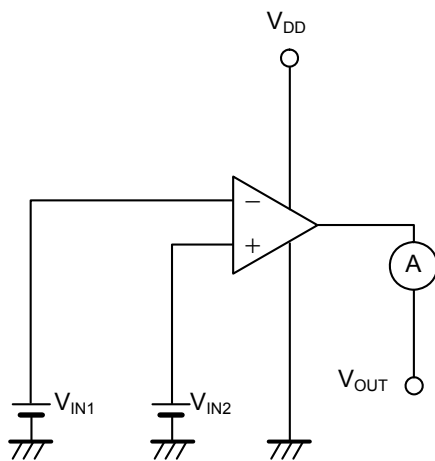


图 9

• 源电流 (I_{SOURCE})

测定条件:

$$V_{OUT} = 0 V$$

$$V_{IN1} = \frac{V_{DD}}{2} - 0.5 V$$

$$V_{IN2} = \frac{V_{DD}}{2} + 0.5 V$$

7. 吸收电流

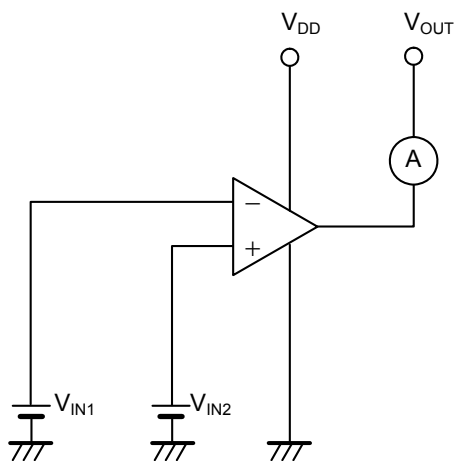


图 10

• 吸收电流 (I_{SINK})

测定条件:

$$V_{OUT} = 0.5 V$$

$$V_{IN1} = \frac{V_{DD}}{2} + 0.5 V$$

$$V_{IN2} = \frac{V_{DD}}{2} - 0.5 V$$

8. 传输延迟时间、响应时间

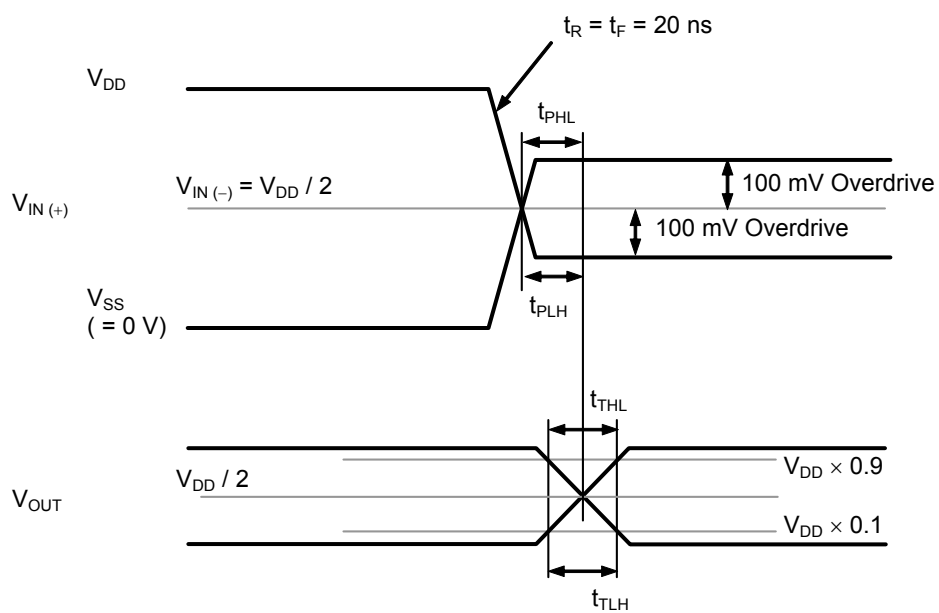


图 11

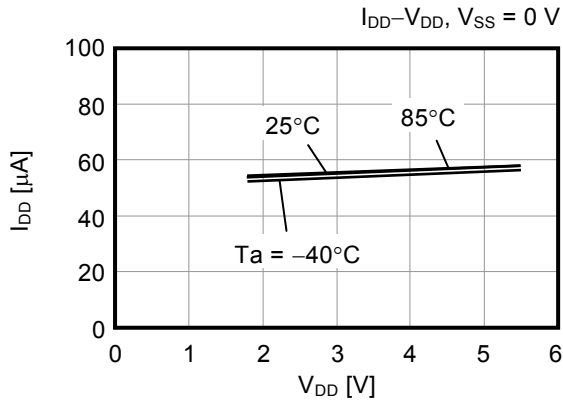
■ 注意事项

- 本 IC 虽内置防静电保护电路，但请不要对 IC 施加超过保护电路性能的过大静电。
- 使用本公司的 IC 生产产品时，如因其产品中对该 IC 的使用方法或产品的规格，或因进口国等原因，使包括本 IC 产品在内的制品发生专利纠纷时，本公司概不承担相应责任。
- 请在输出端子电流为 13 mA 以下的条件下使用。

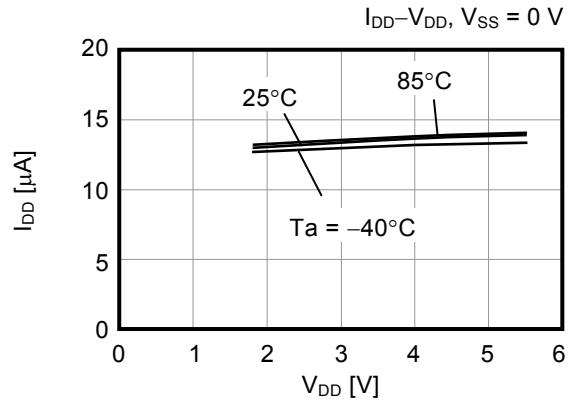
■ 各种特性数据 (典型数据)

1. 消耗电流 (I_{DD})—电源电压 (V_{DD}) 特性

(1) S-89210 系列



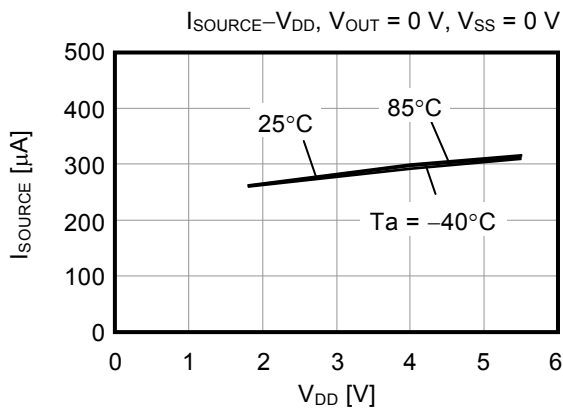
(2) S-89220 系列



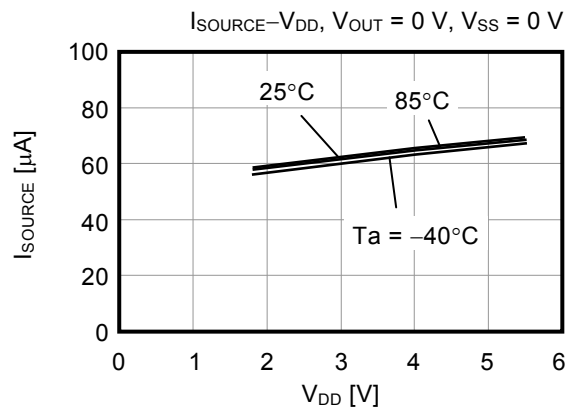
2. 输出电流特性

2.1 源电流 (I_{SOURCE})—电源电压 (V_{DD}) 特性

(1) S-89210 系列

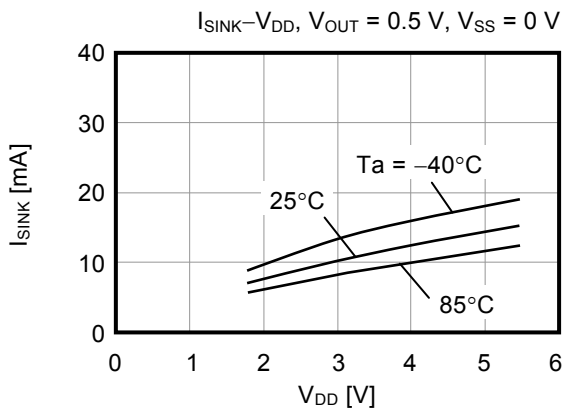


(2) S-89220 系列

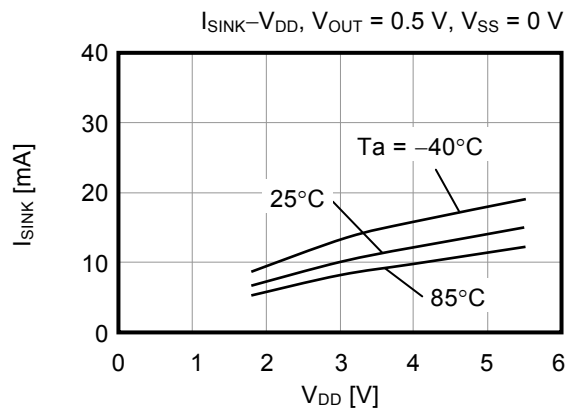


2.2 吸收电流 (I_{SINK})—电源电压 (V_{DD}) 特性

(1) S-89210 系列

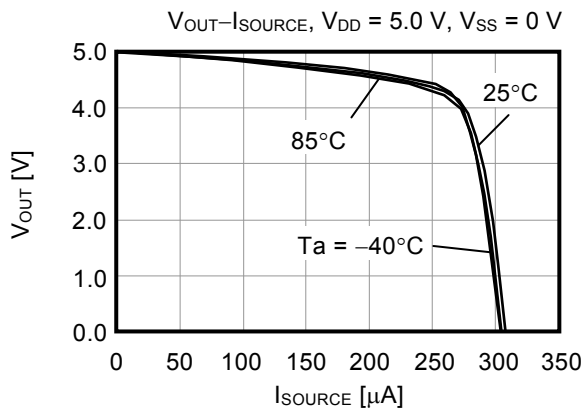
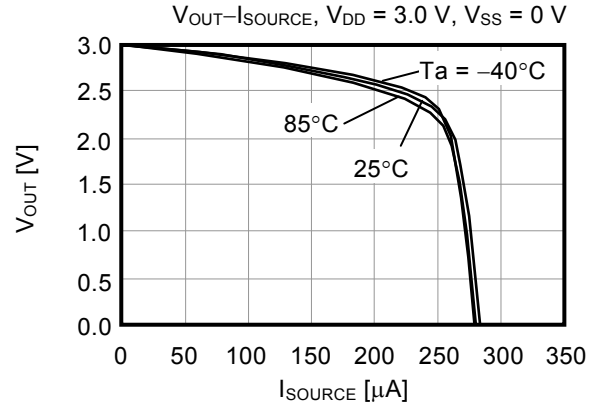
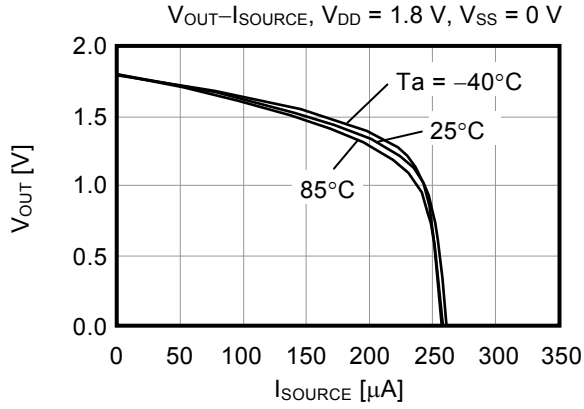


(2) S-89220 系列

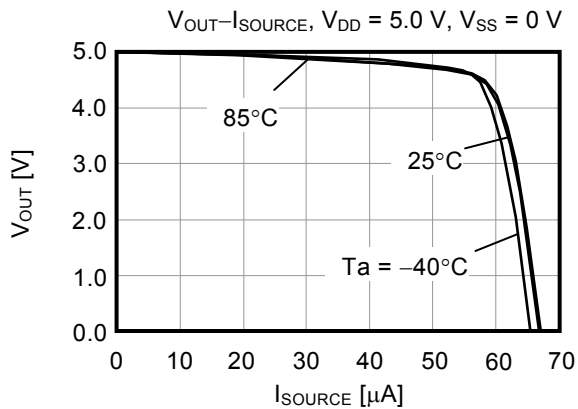
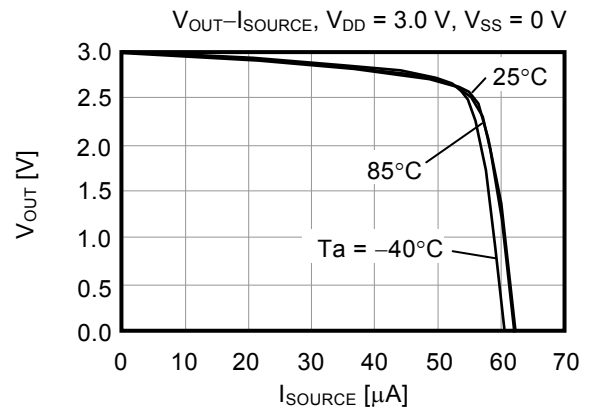
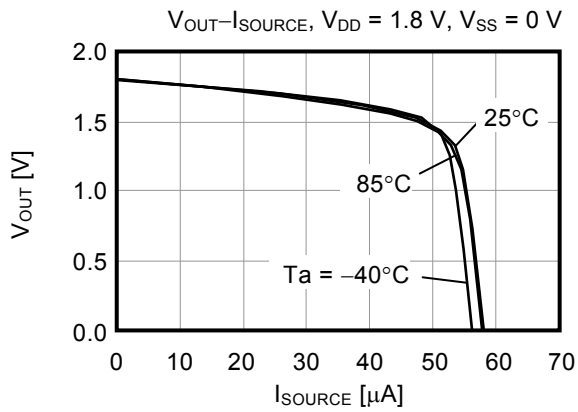


2.3 输出电压 (V_{OUT})—源电流 (I_{SOURCE}) 特性

(1) S-89210 系列

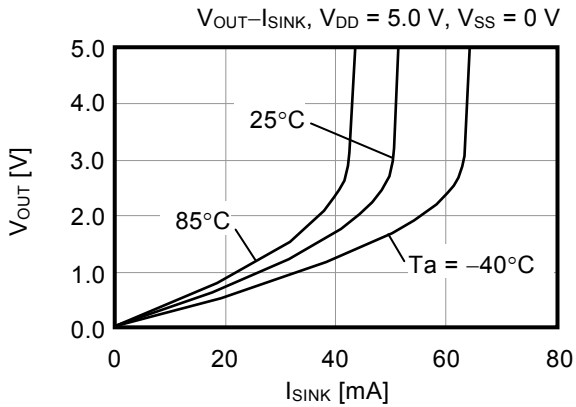
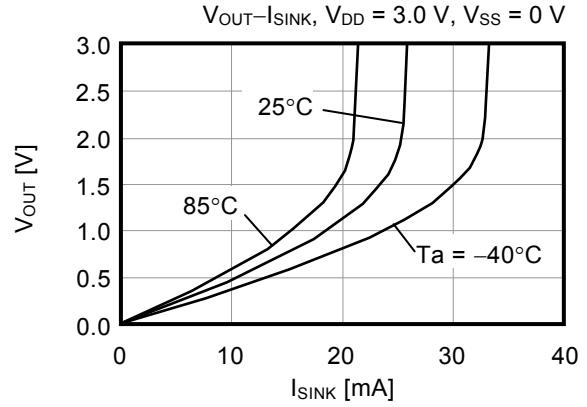
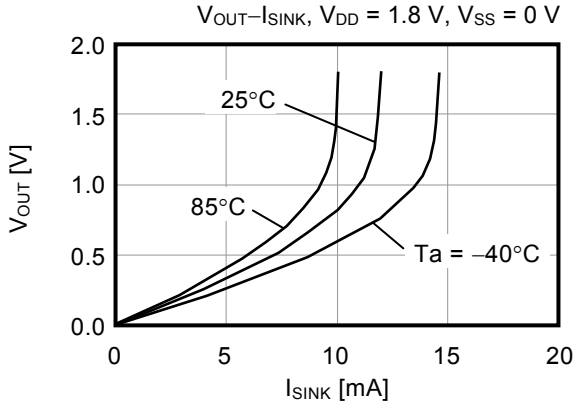


(2) S-89220 系列

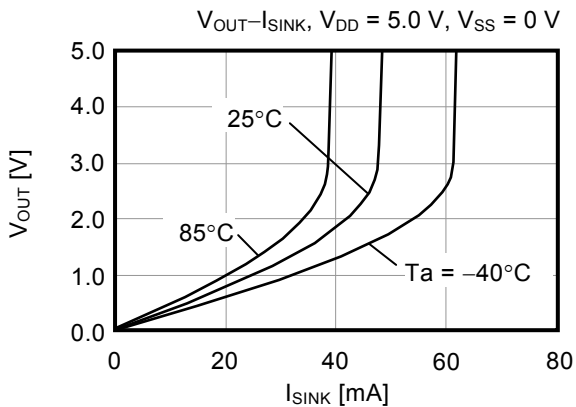
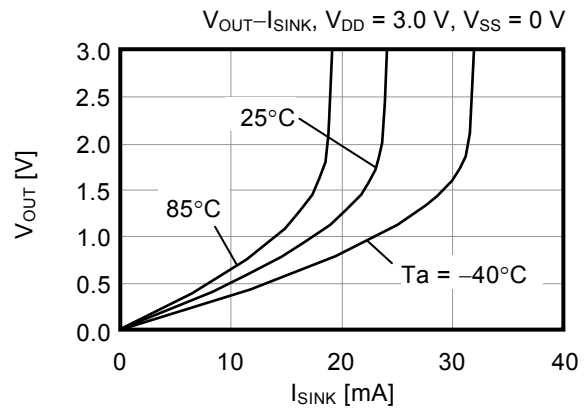
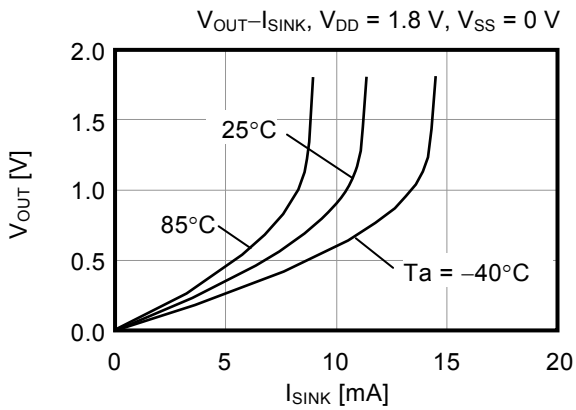


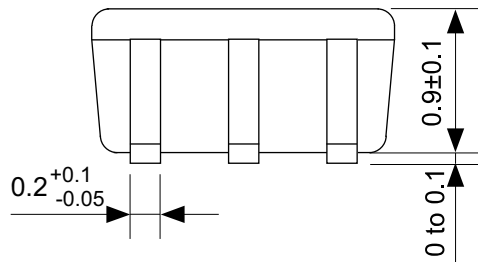
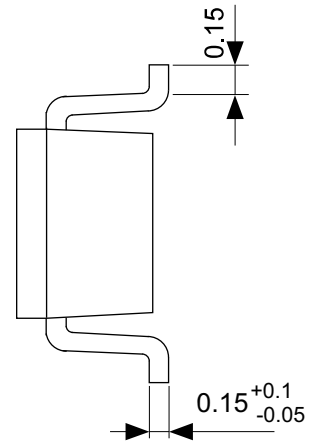
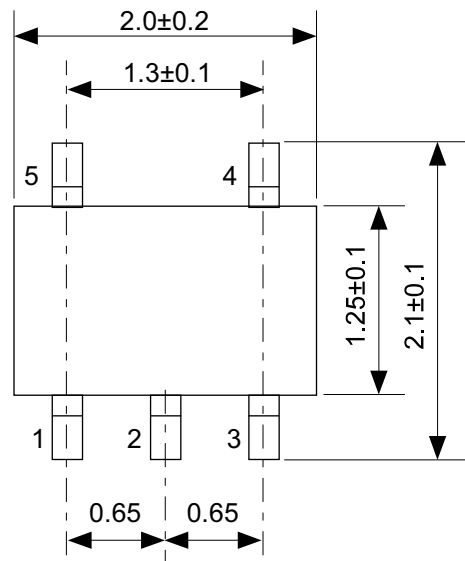
2.4 输出电压 (V_{OUT})—吸收电流 (I_{SINK}) 特性

(1) S-89210 系列



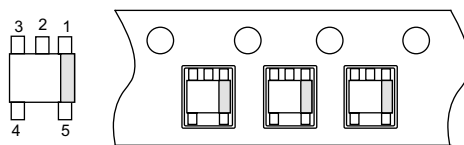
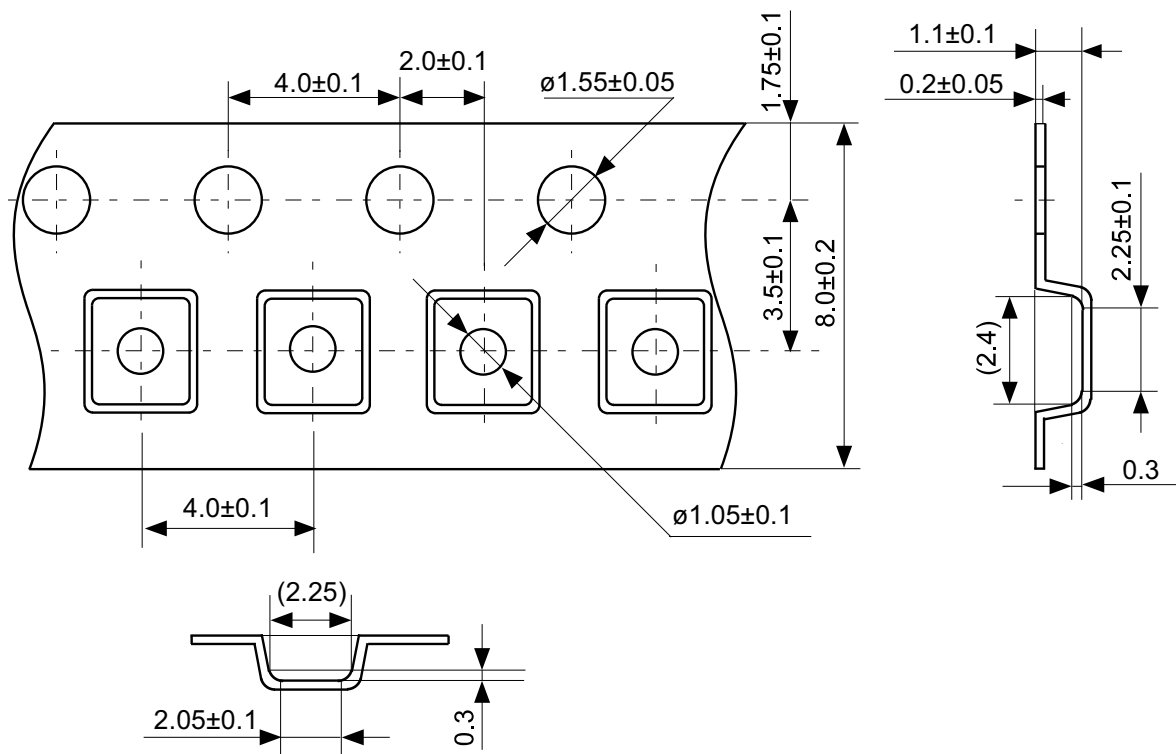
(2) S-89220 系列





No. NP005-B-P-SD-1.1

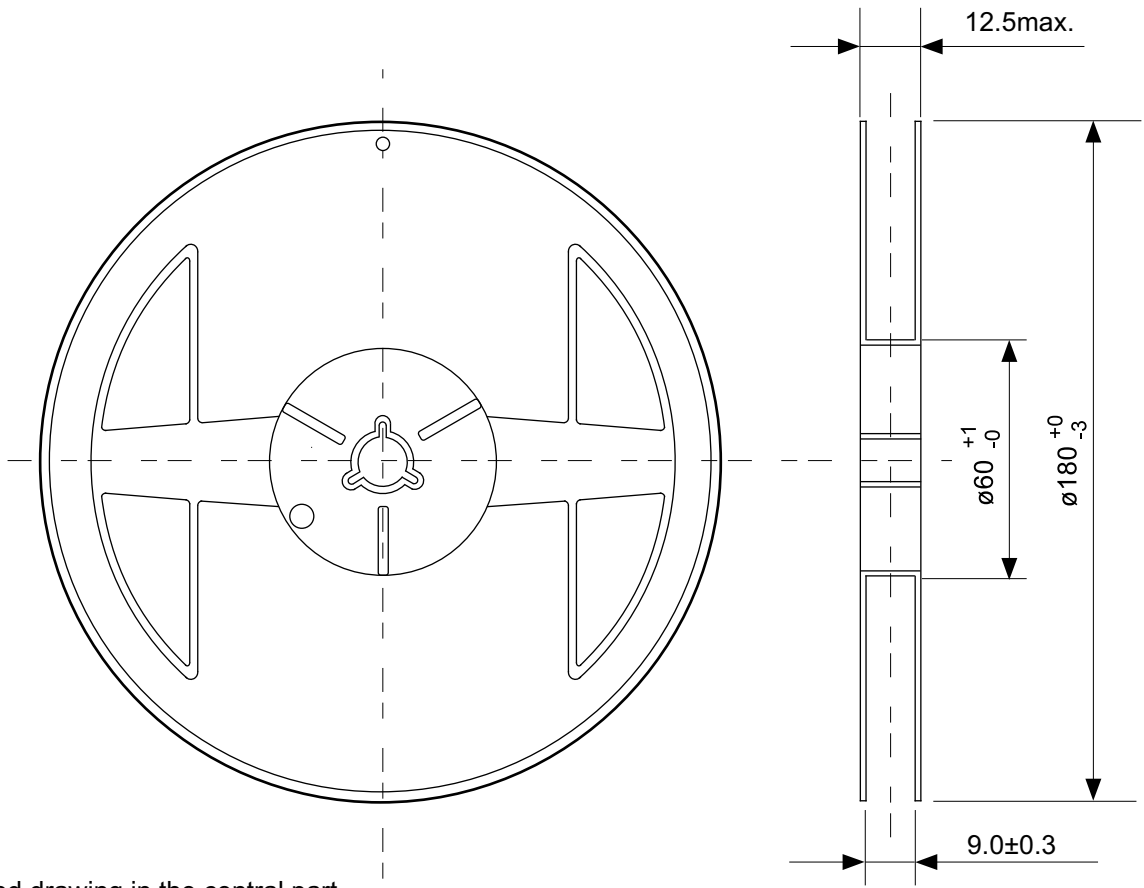
| | |
|-------------------------------|------------------------|
| TITLE | SC88A-B-PKG Dimensions |
| No. | NP005-B-P-SD-1.1 |
| SCALE | |
| UNIT | mm |
| | |
| SII Semiconductor Corporation | |



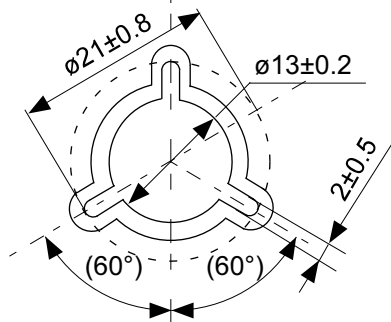
→
Feed direction

No. NP005-B-C-SD-2.0

| | |
|-------------------------------|----------------------|
| TITLE | SC88A-B-Carrier Tape |
| No. | NP005-B-C-SD-2.0 |
| SCALE | |
| UNIT | mm |
| | |
| SII Semiconductor Corporation | |



Enlarged drawing in the central part



No. NP005-B-R-SD-2.1

| | | | |
|-------------------------------|------------------|------|------|
| TITLE | SC88A-B-Reel | | |
| No. | NP005-B-R-SD-2.1 | | |
| SCALE | | QTY. | 3000 |
| UNIT | mm | | |
| | | | |
| SII Semiconductor Corporation | | | |

免责声明 (使用注意事项)

1. 本资料记载的所有信息 (产品数据、规格、图、表、程序、算法、应用电路示例等) 是本资料公开时的最新信息, 有可能未经预告而更改。
2. 本资料记载的电路示例、使用方法仅供参考, 并非保证批量生产的设计。
使用本资料的信息后, 发生并非因产品而造成的损害, 或是发生对第三方知识产权等权利侵犯情况, 本公司对此概不承担任何责任。
3. 因本资料记载的内容有说明错误而导致的损害, 本公司对此概不承担任何责任。
4. 请注意在本资料记载的条件范围内使用产品, 特别请注意绝对最大额定值、工作电压范围和电气特性等。
因在本资料记载的条件范围外使用产品而造成的故障和 (或) 事故等的损害, 本公司对此概不承担任何责任。
5. 在使用本资料记载的产品时, 请确认使用国家、地区以及用途的法律、法规, 测试产品用途的满足能力和安全性能。
6. 本资料记载的产品出口海外时, 请遵守外汇交易及外国贸易法等出口法令, 办理必要的相关手续。
7. 严禁将本资料记载的产品用于以及提供 (出口) 于开发大规模杀伤性武器或军事用途。对于如提供 (出口) 给开发、制造、使用或储藏核武器、生物武器、化学武器及导弹, 或有其他军事目的者的情况, 本公司对此概不承担任何责任。
8. 本资料记载的产品并非是设计用于可能对人体、生命及财产造成损失的设备或装置的部件 (医疗设备、防灾设备、安全防范设备、燃料控制设备、基础设施控制设备、车辆设备、交通设备、车载设备、航空设备、太空设备及核能设备等)。本公司指定的车载用途例外。上述用途未经本公司的书面许可不得使用。本资料所记载的产品不能用于生命维持装置、植入人体使用的设备等直接影响人体生命的设备。考虑使用于上述用途时, 请务必事先与本公司营业部门商谈。
本公司指定用途以外使用本资料记载的产品而导致的损害, 本公司对此概不承担任何责任。
9. 半导体产品可能有一定的概率发生故障或误工作。
为了防止因本公司产品的故障或误工作而导致的人身事故、火灾事故、社会性损害等, 请客户自行负责进行冗长设计、防止火势蔓延措施、防止误工作等安全设计。并请对整个系统进行充分的评价, 客户自行判断适用的可否。
10. 本资料记载的产品非耐放射线设计产品。请客户根据用途, 在产品设计的过程中采取放射线防护措施。
11. 本资料记载的产品在一般的使用条件下, 不会影响人体健康, 但因含有化学物质和重金属, 所以请不要将其放入口中。
另外, 晶元和芯片的破裂面可能比较尖锐, 徒手接触时请注意防护, 以免受伤等。
12. 废弃本资料记载的产品时, 请遵守使用国家和地区的法令, 合理地处理。
13. 本资料中也包含了与本公司的著作权和专有知识有关的内容。
本资料记载的内容并非是对本公司或第三方的知识产权、其它权利的实施及使用的承诺或保证。严禁在未经本公司许可的情况下转载或复制这些著作物的一部分, 向第三方公开。
14. 有关本资料的详细内容, 请向本公司营业部门咨询。

1.0-2016.01