

S-1131系列是使用CMOS技术开发的低压差、高精度输出电压、低消耗电流的正电压型电压稳压器。由于内置了低通态电阻晶体管，因此输入输出电压差低，并且能够获得较大的输出电流。为了使负载电流不超过输出晶体管的电流容量，内置了过载电流保护电路。此外，还内置了ON/OFF控制电路，以延长电池的使用寿命。因采用SOT-89-3、SOT-89-5、6-Pin HSON(A)小型封装，故可高密度安装。

## ■ 特点

- 输出电压：在1.5 V ~ 5.5 V的范围内，可以0.1 V为进阶单位来选择
- 输出电压精度：±1.0%
- 输入输出电压差：250 mV (典型值) (3.0 V输出产品、 $I_{OUT} = 100$  mA)
- 消耗电流：工作时：35  $\mu$ A (典型值)、65  $\mu$ A (最大值)  
休眠时：0.1  $\mu$ A (典型值)、1.0  $\mu$ A (最大值)
- 输出电流：可输出300 mA ( $V_{IN} \geq V_{OUT(S)} + 1.0$  V)<sup>\*1</sup>
- 纹波抑制率：70 dB (典型值) ( $f = 1.0$  kHz)
- 内置过载电流保护电路：限制输出晶体管的过载电流
- 内置ON/OFF控制电路：能够延长电池的使用寿命
- 工作温度范围： $T_a = -40^\circ\text{C} \sim +85^\circ\text{C}$
- 无铅、Sn 100%、无卤素<sup>\*2</sup>

\*1. 请注意在输出大电流时的封装容许功耗。

\*2. 详情请参阅“■ 产品型号的构成”。

## ■ 用途

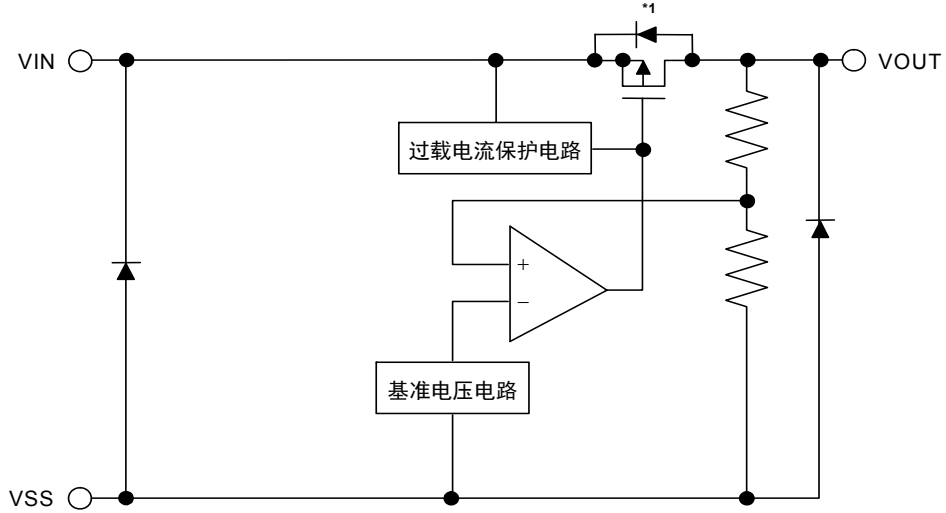
- DVD驱动器、CD-ROM驱动器用的稳压电源
- 电池供电设备用的稳压电源
- 通信设备用的稳压电源
- 笔记本电脑用的稳压电源

## ■ 封装

- SOT-89-3
- SOT-89-5
- 6-Pin HSON(A)

■ 框图

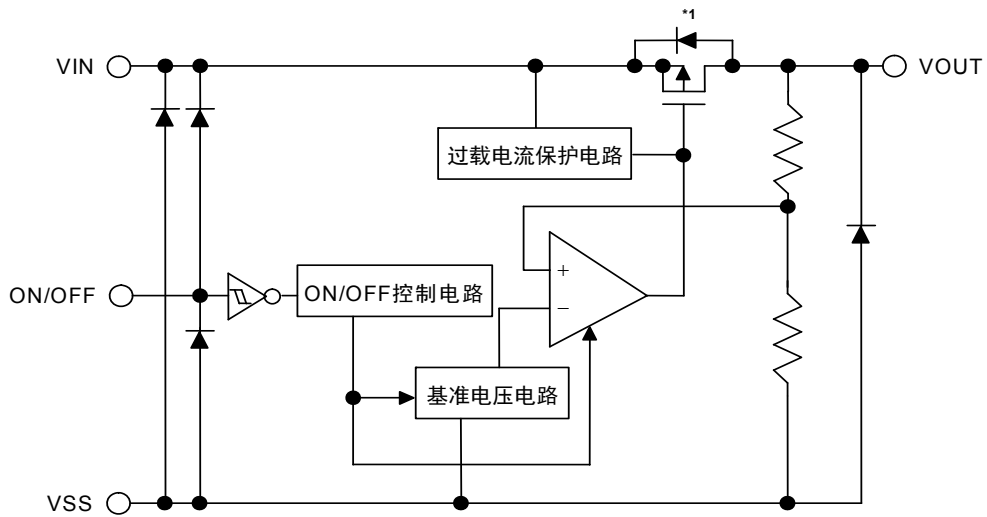
(1) 无ON/OFF控制电路(封装: SOT-89-3)



\*1. 寄生二极管

图1

(2) 有ON/OFF控制电路(封装: SOT-89-5, 6-Pin HSON(A))



\*1. 寄生二极管

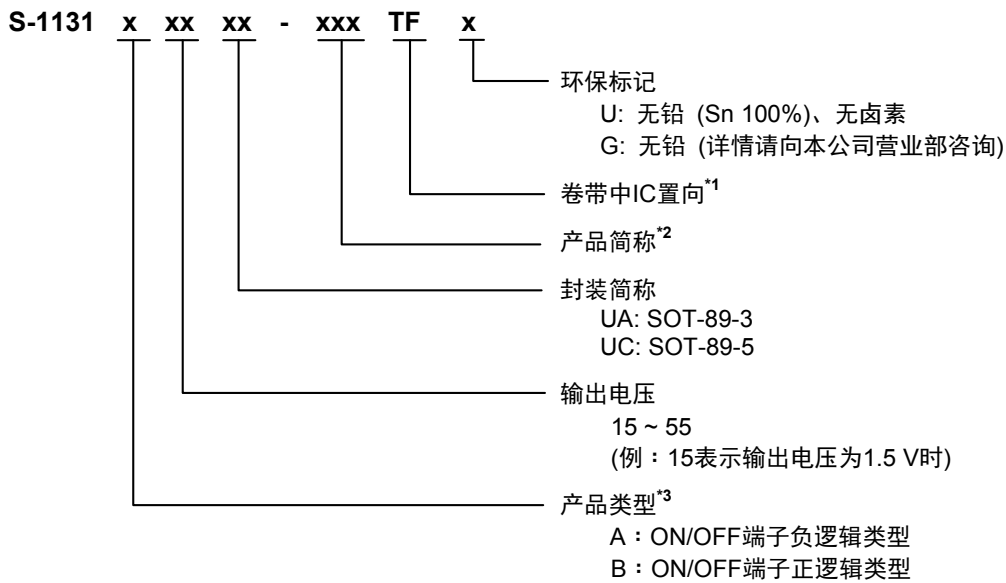
图2

## ■ 产品型号的构成

- 关于S-1131系列，用户可根据用途选择指定产品的类型、输出电压值和封装类型。关于产品名的文字含义请参阅“1. 产品名”、关于封装图面请参阅“2. 封装”、关于所有的产品名，请参阅“3. 产品名目录”。

### 1. 产品名

#### (1) SOT-89-3、SOT-89-5

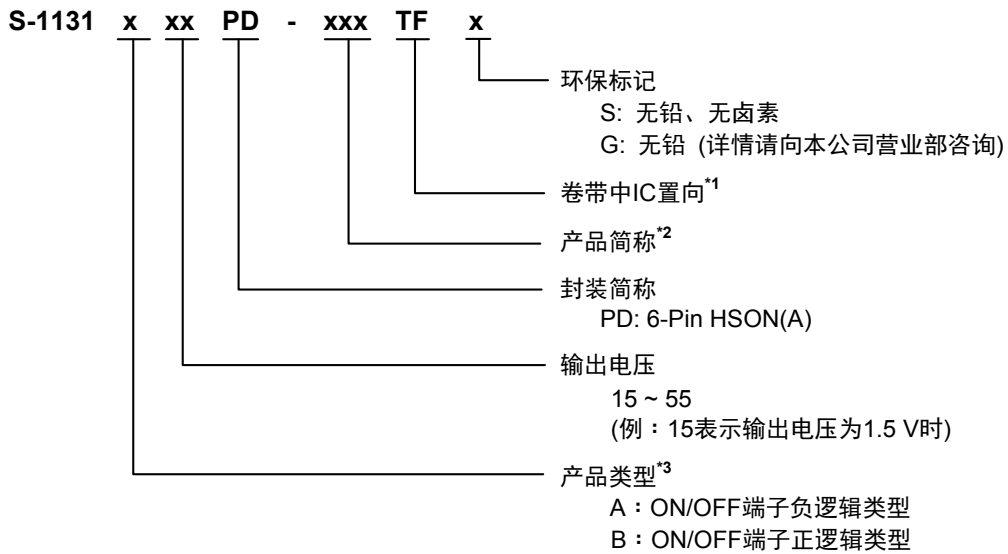


\*1. 请参阅卷带图。

\*2. 请参阅产品名目录。

\*3. 请参阅“■ 工作说明”的“3. ON/OFF端子”（除SOT-89-3外）。

(2) 6-Pin HSON(A)



- \*1. 请参阅卷带图。
- \*2. 请参阅产品名目录。
- \*3. 请参阅“■ 工作说明”的“3. ON/OFF端子”。

2. 封装

封装名	图面号码		
	封装图面	卷带图面	带卷图面
SOT-89-3	UP003-A-P-SD	UP003-A-C-SD	UP003-A-R-SD
SOT-89-5	UP005-A-P-SD	UP005-A-C-SD	UP005-A-R-SD
6-Pin HSON(A)	PD006-A-P-SD	PD006-A-C-SD	PD006-A-R-SD

3. 产品名目录

表 1

输出电压	SOT-89-3	SOT-89-5	6-Pin HSON(A)
1.5V±1.0%	S-1131B15UA-N4ATF <sub>x</sub>	S-1131B15UC-N4ATF <sub>x</sub>	S-1131B15PD-N4ATF <sub>z</sub>
1.6V±1.0%	S-1131B16UA-N4BTF <sub>x</sub>	S-1131B16UC-N4BTF <sub>x</sub>	S-1131B16PD-N4BTF <sub>z</sub>
1.7V±1.0%	S-1131B17UA-N4CTF <sub>x</sub>	S-1131B17UC-N4CTF <sub>x</sub>	S-1131B17PD-N4CTF <sub>z</sub>
1.8V±1.0%	S-1131B18UA-N4DTF <sub>x</sub>	S-1131B18UC-N4DTF <sub>x</sub>	S-1131B18PD-N4DTF <sub>z</sub>
1.9V±1.0%	S-1131B19UA-N4ETF <sub>x</sub>	S-1131B19UC-N4ETF <sub>x</sub>	S-1131B19PD-N4ETF <sub>z</sub>
2.0V±1.0%	S-1131B20UA-N4FTF <sub>x</sub>	S-1131B20UC-N4FTF <sub>x</sub>	S-1131B20PD-N4FTF <sub>z</sub>
2.1V±1.0%	S-1131B21UA-N4GTF <sub>x</sub>	S-1131B21UC-N4GTF <sub>x</sub>	S-1131B21PD-N4GTF <sub>z</sub>
2.2V±1.0%	S-1131B22UA-N4HTF <sub>x</sub>	S-1131B22UC-N4HTF <sub>x</sub>	S-1131B22PD-N4HTF <sub>z</sub>
2.3V±1.0%	S-1131B23UA-N4ITF <sub>x</sub>	S-1131B23UC-N4ITF <sub>x</sub>	S-1131B23PD-N4ITF <sub>z</sub>
2.4V±1.0%	S-1131B24UA-N4JTF <sub>x</sub>	S-1131B24UC-N4JTF <sub>x</sub>	S-1131B24PD-N4JTF <sub>z</sub>
2.5V±1.0%	S-1131B25UA-N4KTF <sub>x</sub>	S-1131B25UC-N4KTF <sub>x</sub>	S-1131B25PD-N4KTF <sub>z</sub>
2.6V±1.0%	S-1131B26UA-N4LTF <sub>x</sub>	S-1131B26UC-N4LTF <sub>x</sub>	S-1131B26PD-N4LTF <sub>z</sub>
2.7V±1.0%	S-1131B27UA-N4MTF <sub>x</sub>	S-1131B27UC-N4MTF <sub>x</sub>	S-1131B27PD-N4MTF <sub>z</sub>
2.8V±1.0%	S-1131B28UA-N4NTF <sub>x</sub>	S-1131B28UC-N4NTF <sub>x</sub>	S-1131B28PD-N4NTF <sub>z</sub>
2.9V±1.0%	S-1131B29UA-N4OTF <sub>x</sub>	S-1131B29UC-N4OTF <sub>x</sub>	S-1131B29PD-N4OTF <sub>z</sub>
3.0V±1.0%	S-1131B30UA-N4PTF <sub>x</sub>	S-1131B30UC-N4PTF <sub>x</sub>	S-1131B30PD-N4PTF <sub>z</sub>
3.1V±1.0%	S-1131B31UA-N4QTF <sub>x</sub>	S-1131B31UC-N4QTF <sub>x</sub>	S-1131B31PD-N4QTF <sub>z</sub>
3.2V±1.0%	S-1131B32UA-N4RTF <sub>x</sub>	S-1131B32UC-N4RTF <sub>x</sub>	S-1131B32PD-N4RTF <sub>z</sub>
3.3V±1.0%	S-1131B33UA-N4STF <sub>x</sub>	S-1131B33UC-N4STF <sub>x</sub>	S-1131B33PD-N4STF <sub>z</sub>
3.4V±1.0%	S-1131B34UA-N4TTF <sub>x</sub>	S-1131B34UC-N4TTF <sub>x</sub>	S-1131B34PD-N4TTF <sub>z</sub>
3.5V±1.0%	S-1131B35UA-N4UTF <sub>x</sub>	S-1131B35UC-N4UTF <sub>x</sub>	S-1131B35PD-N4UTF <sub>z</sub>
3.6V±1.0%	S-1131B36UA-N4VTF <sub>x</sub>	S-1131B36UC-N4VTF <sub>x</sub>	S-1131B36PD-N4VTF <sub>z</sub>
3.7V±1.0%	S-1131B37UA-N4WTF <sub>x</sub>	S-1131B37UC-N4WTF <sub>x</sub>	S-1131B37PD-N4WTF <sub>z</sub>
3.8V±1.0%	S-1131B38UA-N4XTF <sub>x</sub>	S-1131B38UC-N4XTF <sub>x</sub>	S-1131B38PD-N4XTF <sub>z</sub>
3.9V±1.0%	S-1131B39UA-N4YTF <sub>x</sub>	S-1131B39UC-N4YTF <sub>x</sub>	S-1131B39PD-N4YTF <sub>z</sub>
4.0V±1.0%	S-1131B40UA-N4ZTF <sub>x</sub>	S-1131B40UC-N4ZTF <sub>x</sub>	S-1131B40PD-N4ZTF <sub>z</sub>
4.1V±1.0%	S-1131B41UA-N5ATF <sub>x</sub>	S-1131B41UC-N5ATF <sub>x</sub>	S-1131B41PD-N5ATF <sub>z</sub>
4.2V±1.0%	S-1131B42UA-N5BTF <sub>x</sub>	S-1131B42UC-N5BTF <sub>x</sub>	S-1131B42PD-N5BTF <sub>z</sub>
4.3V±1.0%	S-1131B43UA-N5CTF <sub>x</sub>	S-1131B43UC-N5CTF <sub>x</sub>	S-1131B43PD-N5CTF <sub>z</sub>
4.4V±1.0%	S-1131B44UA-N5DTF <sub>x</sub>	S-1131B44UC-N5DTF <sub>x</sub>	S-1131B44PD-N5DTF <sub>z</sub>
4.5V±1.0%	S-1131B45UA-N5ETF <sub>x</sub>	S-1131B45UC-N5ETF <sub>x</sub>	S-1131B45PD-N5ETF <sub>z</sub>
4.6V±1.0%	S-1131B46UA-N5FTF <sub>x</sub>	S-1131B46UC-N5FTF <sub>x</sub>	S-1131B46PD-N5FTF <sub>z</sub>
4.7V±1.0%	S-1131B47UA-N5GTF <sub>x</sub>	S-1131B47UC-N5GTF <sub>x</sub>	S-1131B47PD-N5GTF <sub>z</sub>
4.8V±1.0%	S-1131B48UA-N5HTF <sub>x</sub>	S-1131B48UC-N5HTF <sub>x</sub>	S-1131B48PD-N5HTF <sub>z</sub>
4.9V±1.0%	S-1131B49UA-N5ITF <sub>x</sub>	S-1131B49UC-N5ITF <sub>x</sub>	S-1131B49PD-N5ITF <sub>z</sub>
5.0V±1.0%	S-1131B50UA-N5JTF <sub>x</sub>	S-1131B50UC-N5JTF <sub>x</sub>	S-1131B50PD-N5JTF <sub>z</sub>
5.1V±1.0%	S-1131B51UA-N5KTF <sub>x</sub>	S-1131B51UC-N5KTF <sub>x</sub>	S-1131B51PD-N5KTF <sub>z</sub>
5.2V±1.0%	S-1131B52UA-N5LTF <sub>x</sub>	S-1131B52UC-N5LTF <sub>x</sub>	S-1131B52PD-N5LTF <sub>z</sub>
5.3V±1.0%	S-1131B53UA-N5MTF <sub>x</sub>	S-1131B53UC-N5MTF <sub>x</sub>	S-1131B53PD-N5MTF <sub>z</sub>
5.4V±1.0%	S-1131B54UA-N5NTF <sub>x</sub>	S-1131B54UC-N5NTF <sub>x</sub>	S-1131B54PD-N5NTF <sub>z</sub>
5.5V±1.0%	S-1131B55UA-N5OTF <sub>x</sub>	S-1131B55UC-N5OTF <sub>x</sub>	S-1131B55PD-N5OTF <sub>z</sub>

备注 1. 需要上述产品的A种类时, 请与本公司营业部咨询。

2. x: G或U

z: G或S

3. 用户需要Sn 100%、无卤素产品时, 请选择环保标记为“U”的产品。

■ 引脚排列图

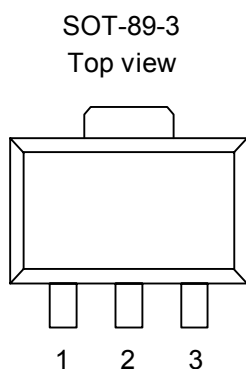


图3

表2

引脚号	符号	描述
1	VOUT	电压输出端子
2	VSS	GND端子
3	VIN	电压输入端子

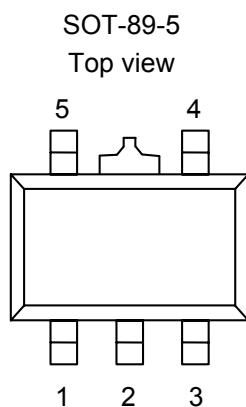
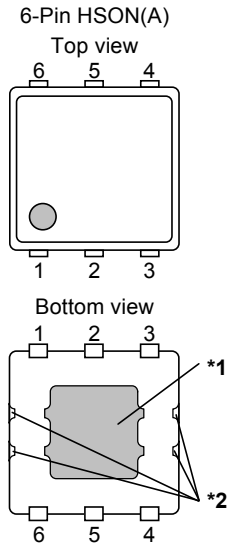


图4

表3

引脚号	符号	描述
1	VOUT	电压输出端子
2	VSS	GND端子
3	NC <sup>*1</sup>	无连接
4	ON/OFF	ON/OFF端子
5	VIN	电压输入端子

\*1. NC表示从电气的角度而言处于开路状态。  
所以，与VIN端子或VSS端子连接均可。



- \*1. 阴影部分的散热板与基板连接，要设定为开路状态或电位为VSS。但不要作为电极使用。
- \*2. 因为支撑点电位与VSS电位相同，所以，要注意不要与其他线路接触。

图5

表4

引脚号	符号	描述
1	VOUT	电压输出端子
2	VSS	GND端子
3	NC*1	无连接
4	NC*1	无连接
5	ON/OFF	ON/OFF端子
6	VIN	电压输入端子

- \*1. NC表示从电气的角度而言处于开路状态。所以，与VIN端子以及VSS端子连接均可。

## ■ 绝对最大额定值

表5

(除特殊注明以外: Ta=25°C)

项目	符号	绝对最大额定值	单位
输入电压	$V_{IN}$	$V_{SS}-0.3 \sim V_{SS}+7$	V
	$V_{ON/OFF}$	$V_{SS}-0.3 \sim V_{IN}+0.3$	V
输出电压	$V_{OUT}$	$V_{SS}-0.3 \sim V_{IN}+0.3$	V
容许功耗	SOT-89-3	500	mW
	SOT-89-5	500	mW
	6-Pin HSON(A)	500	mW
工作环境温度	$T_{opr}$	-40 ~ +85	°C
保存温度	$T_{stg}$	-40 ~ +125	°C

**注意** 绝对最大额定值是指无论在任何条件下都不能超过的额定值。万一超过此额定值，有可能造成产品劣化等物理性损伤。

■ 电气特性

表6

(除特殊注明以外: Ta=25°C)

项目	符号	条件	最小值	典型值	最大值	单位	测定电路	
输出电压 <sup>*1</sup>	V <sub>OUT(E)1</sub>	V <sub>IN</sub> = V <sub>OUT(S)</sub> + 1.0 V, I <sub>OUT</sub> = 30 mA	V <sub>OUT(S)</sub> × 0.99	V <sub>OUT(S)</sub>	V <sub>OUT(S)</sub> × 1.01	V	1	
	V <sub>OUT(E)2</sub>	V <sub>IN</sub> = V <sub>OUT(S)</sub> + 1.0 V, I <sub>OUT</sub> = 80 mA	V <sub>OUT(S)</sub> × 0.98	V <sub>OUT(S)</sub>	V <sub>OUT(S)</sub> × 1.02	V	1	
输出电流 <sup>*2</sup>	I <sub>OUT</sub>	V <sub>IN</sub> ≥ V <sub>OUT(S)</sub> + 1.0 V	300 <sup>*5</sup>	—	—	mA	3	
输入输出电压差 <sup>*3</sup>	V <sub>drop</sub>	I <sub>OUT</sub> = 100 mA	V <sub>OUT(S)</sub> = 1.5 V	—	1.00	1.05	V	1
			V <sub>OUT(S)</sub> = 1.6 V	—	0.90	0.95	V	1
			V <sub>OUT(S)</sub> = 1.7 V	—	0.80	0.85	V	1
			V <sub>OUT(S)</sub> = 1.8 V	—	0.70	0.75	V	1
			V <sub>OUT(S)</sub> = 1.9 V	—	0.60	0.65	V	1
			V <sub>OUT(S)</sub> = 2.0 V	—	0.50	0.60	V	1
			V <sub>OUT(S)</sub> = 2.1 V	—	0.40	0.55	V	1
			2.2 V ≤ V <sub>OUT(S)</sub> ≤ 2.5 V	—	0.30	0.49	V	1
2.6 V ≤ V <sub>OUT(S)</sub> ≤ 3.3 V	—	0.25	0.34	V	1			
3.4 V ≤ V <sub>OUT(S)</sub> ≤ 5.5 V	—	0.20	0.28	V	1			
输入稳定度	$\frac{\Delta V_{OUT1}}{\Delta V_{IN} \cdot V_{OUT}}$	V <sub>OUT(S)</sub> + 0.5 V ≤ V <sub>IN</sub> ≤ 6.5 V, I <sub>OUT</sub> = 80 mA	—	0.05	0.2	%/V	1	
负载稳定度	$\Delta V_{OUT2}$	V <sub>IN</sub> = V <sub>OUT(S)</sub> + 1.0 V, 1.0 mA ≤ I <sub>OUT</sub> ≤ 80 mA	—	20	40	mV	1	
输出电压温度系数 <sup>*4</sup>	$\frac{\Delta V_{OUT}}{\Delta T_a \cdot V_{OUT}}$	V <sub>IN</sub> = V <sub>OUT(S)</sub> + 1.0 V, I <sub>OUT</sub> = 10 mA -40°C ≤ T <sub>a</sub> ≤ 85°C	—	±100	—	ppm/°C	1	
工作时消耗电流	I <sub>SS1</sub>	V <sub>IN</sub> = V <sub>OUT(S)</sub> + 1.0 V, ON/OFF端子为ON, 无负载	—	35	65	μA	2	
输入电压	V <sub>IN</sub>	—	2.0	—	6.5	V	—	
纹波抑制率	RR	V <sub>IN</sub> = V <sub>OUT(S)</sub> + 1.0 V, f = 1.0 kHz, ΔV <sub>rip</sub> = 0.5 Vrms, I <sub>OUT</sub> = 80 mA	—	70	—	dB	5	
短路电流	I <sub>short</sub>	V <sub>IN</sub> = V <sub>OUT(S)</sub> + 1.0 V, ON/OFF端子为ON, V <sub>OUT</sub> = 0 V	—	450	—	mA	3	
休眠时消耗电流	I <sub>SS2</sub>	V <sub>IN</sub> = V <sub>OUT(S)</sub> + 1.0 V, ON/OFF端子为OFF, 无负载	—	0.1	1.0	μA	2	
ON/OFF端子输入电压“H”	V <sub>SH</sub>	V <sub>IN</sub> = V <sub>OUT(S)</sub> + 1.0 V, R <sub>L</sub> = 1.0 kΩ	1.5	—	—	V	4	
ON/OFF端子输入电压“L”	V <sub>SL</sub>	V <sub>IN</sub> = V <sub>OUT(S)</sub> + 1.0 V, R <sub>L</sub> = 1.0 kΩ	—	—	0.3	V	4	
ON/OFF端子输入电流“H”	I <sub>SH</sub>	V <sub>IN</sub> = 6.5 V, V <sub>ON/OFF</sub> = 6.5 V	-0.1	—	0.1	μA	4	
ON/OFF端子输入电流“L”	I <sub>SL</sub>	V <sub>IN</sub> = 6.5 V, V <sub>ON/OFF</sub> = 0 V	-0.1	—	0.1	μA	4	

- \*1. V<sub>OUT(S)</sub>: 设定输出电压值  
V<sub>OUT(E)1</sub>: 实际输出电压值  
固定I<sub>OUT</sub>(=30 mA), 并输入V<sub>OUT(S)</sub>+1.0 V的电压时的输出电压值  
V<sub>OUT(E)2</sub>: 实际输出电压值  
固定I<sub>OUT</sub>(=80 mA), 并输入V<sub>OUT(S)</sub>+1.0 V的电压时的输出电压值

- \*2. 缓慢增加输出电流, 输出电压达到V<sub>OUT(E)1</sub>的95%时的输出电流值

- \*3. V<sub>drop</sub> = V<sub>IN1</sub> - (V<sub>OUT3</sub> × 0.98)  
V<sub>OUT3</sub>: V<sub>IN</sub> = V<sub>OUT(S)</sub> + 1.0 V, I<sub>OUT</sub> = 100 mA时的输出电压值  
V<sub>IN1</sub>: 缓慢降低输入电压, 当输出电压降到V<sub>OUT3</sub>的98%时的输入电压

- \*4. 输出电压的温度变化[mV/°C], 按下式算出。

$$\frac{\Delta V_{OUT}}{\Delta T_a} \text{ [mV/°C]}^*1 = V_{OUT(S)} \text{ [V]}^2 \times \frac{\Delta V_{OUT}}{\Delta T_a \cdot V_{OUT}} \text{ [ppm/°C]}^*3 \div 1000$$

- \*1. 输出电压的温度变化

- \*2. 设定输出电压值

- \*3. 上述输出电压温度系数

- \*5. 意指能够得到此值为止的输出电流。

由于封装容许功耗的不同, 也有不能满足此值的情况。请注意在输出大电流时的封装容许功耗。  
此规格为设计保证。



■ 测定电路

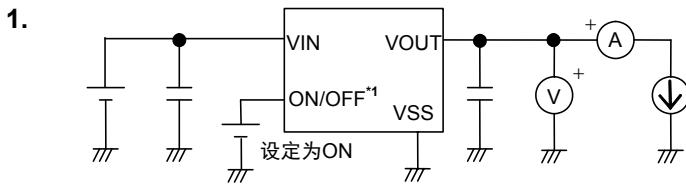


图6

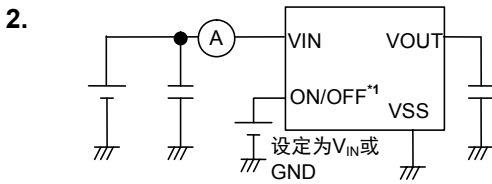


图7

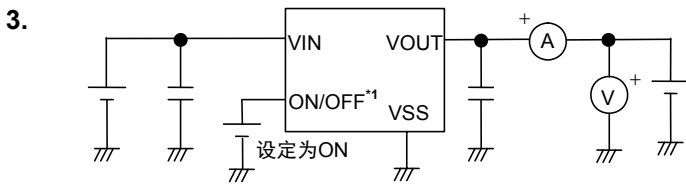


图8

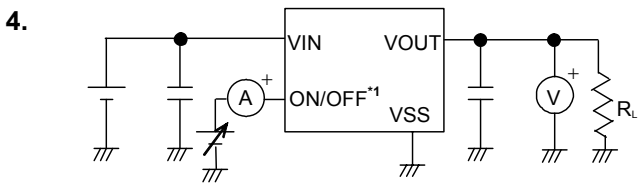


图9

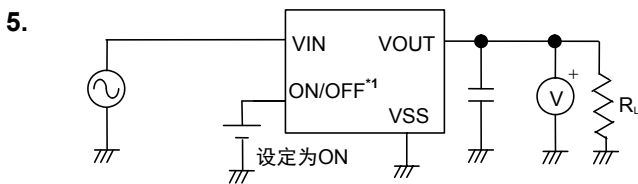
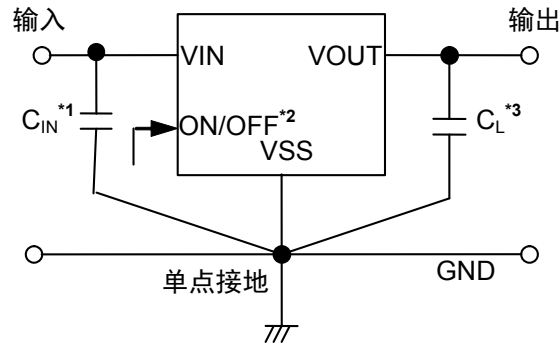


图10

\*1. 备有ON/OFF控制电路的产品

## ■ 标准电路



- \*1.  $C_{IN}$ 为输入稳定用电容器。
- \*2. 备有ON/OFF控制电路的产品。
- \*3. 可以使用钽电容器(大于或等于 $2.2\ \mu\text{F}$ )。

图11

**注意** 上述连接图以及参数并不作为保证电路工作的依据。实际的应用电路请在进行充分的实测基础上设定参数。

## ■ 使用条件

输入电容器( $C_{IN}$ ): 大于或等于 $1.0\ \mu\text{F}$   
输出电容器( $C_L$ ): 大于或等于 $2.2\ \mu\text{F}$  (钽电容器)

**注意** 一般而言, 线性稳压器有可能因所选择外接元器件的不同发生振荡。上述电容器使用前请确认在应用电路是否不发生振荡。

## ■ 用语的说明

### 1. 低压差型电压稳压器

指通过内置低通态电阻晶体管来实现低压差的电压稳压器。

### 2. 输出电压( $V_{OUT}$ )

在输入电压<sup>\*1</sup>、输出电流、温度一定的条件下，输出电压的输出电压精度可保证为 $\pm 1.0\%$ 。

\*1. 因产品而异。

**注意** 当这些条件发生变化时，输出电压的值也随之发生变化，有可能导致输出电压的精度超出上述范围。详情请参阅“■ 电气特性”及“■ 各特性数据(典型数据)”。

### 3. 输入稳定度 $\left(\frac{\Delta V_{OUT1}}{\Delta V_{IN} \cdot V_{OUT}}\right)$

表示输出电压对输入电压的依存性。即，当输出电流一定时，输出电压随输入电压的变化而产生的变化量。

### 4. 负载稳定度( $\Delta V_{OUT2}$ )

表示输出电压对输出电流的依存性。即，当输入电压一定时，输出电压随输出电流的变化而产生的变化量。

### 5. 输入输出电压差( $V_{drop}$ )

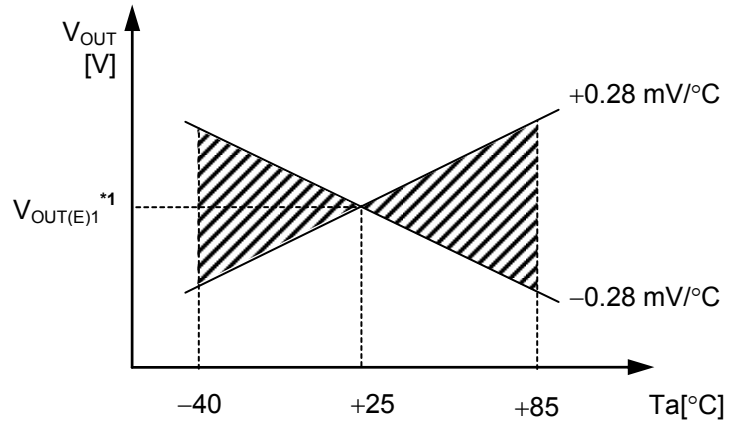
缓慢降低输入电压( $V_{IN}$ )，当输出电压降低到 $V_{IN} = V_{OUT(S)} + 1.0$  V时的输出电压值( $V_{OUT3}$ )的98%时，输入电压( $V_{IN1}$ )与输出电压的差即为输入输出电压差。

$$V_{drop} = V_{IN1} - (V_{OUT3} \times 0.98)$$

6. 输出电压温度系数 $\left(\frac{\Delta V_{OUT}}{\Delta T_a \cdot V_{OUT}}\right)$

输出电压温度系数在 $\pm 100$  ppm/ $^{\circ}\text{C}$ 时的特性，在工作温度范围内表示为如图12所示的阴影范围。

S-1131B28的典型值产品示例



\*1.  $V_{OUT(E1)}$ 为 $T_a = +25^{\circ}\text{C}$ 时的输出电压测定值。

图12

输出电压的温度变化[mV/ $^{\circ}\text{C}$ ]，按下式算出。

$$\frac{\Delta V_{OUT}}{\Delta T_a} \text{ [mV/}^{\circ}\text{C]}^{*1} = V_{OUT(S)} \text{ [V]}^{*2} \times \frac{\Delta V_{OUT}}{\Delta T_a \cdot V_{OUT}} \text{ [ppm/}^{\circ}\text{C]}^{*3} \div 1000$$

- \*1. 输出电压的温度变化
- \*2. 设定输出电压值
- \*3. 上述输出电压温度系数

## ■ 工作说明

### 1. 基本工作

图13所示为S-1131系列的框图。

输出电压经反馈电阻( $R_s$ 和 $R_f$ )分压,产生反馈电压( $V_{fb}$ ),并和基准电压( $V_{ref}$ )经误差放大器作比较。通过此误差放大器向输出晶体管提供必要的门极电压,从而使输出电压不受输入电压或温度变化的影响,能够保持一定。

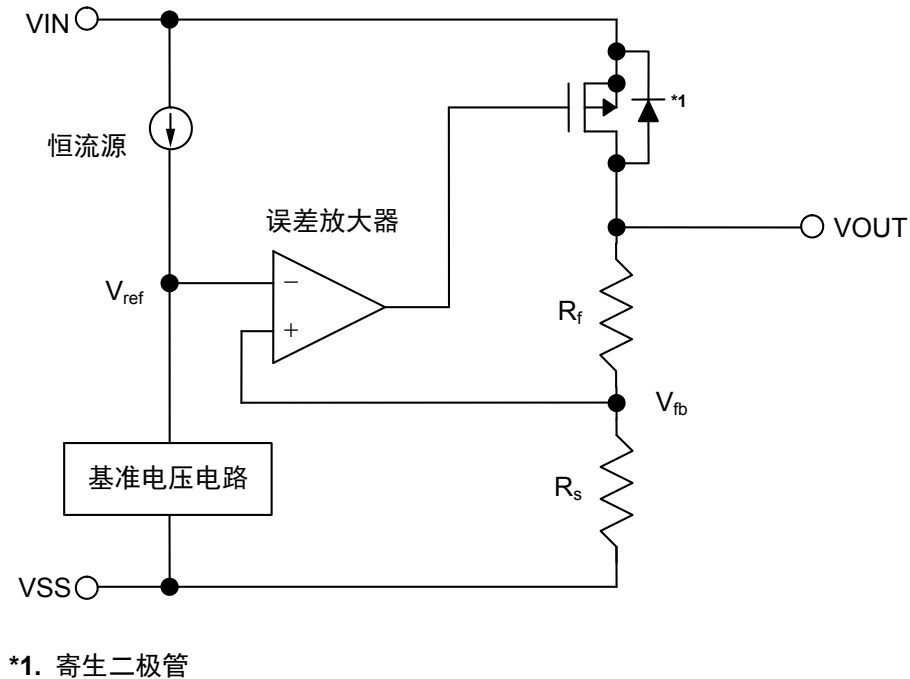


图13

### 2. 输出晶体管

S-1131系列的输出晶体管采用了低通态电阻的P沟道MOS FET晶体管。

在晶体管的构造上,因在VIN端子-VOUT端子间存在有寄生二极管,当 $V_{OUT}$ 的电位高于 $V_{IN}$ 时,有可能因反向电流而导致IC被毁坏。因此,请注意 $V_{OUT}$ 不要超过 $V_{IN}+0.3V$ 。

### 3. ON/OFF端子

在备有ON/OFF控制电路的产品中，启动以及停止稳压器的作用。

将ON/OFF端子设定为OFF电位后，会停止内部电路的所有工作，关闭VIN端子-VOUT端子之间内置的P沟道MOS FET输出晶体管，可以大幅度控制消耗电流。VOUT端子通过数百kΩ的VOUT端子-VSS端子间内置分压电阻而变为V<sub>SS</sub>电位。

此外，ON/OFF端子的构造如图14所示，因在内部不会被上拉或下拉，所以不要在浮动状态下使用此端子。另外，如施加0.3 V ~ V<sub>IN</sub>-0.3 V的电压时，会增加消耗电流，请加以注意。在不使用ON/OFF端子时，如为“A”型号产品请将其与VSS端子连接，如为“B”型号产品请将其与VIN端子连接。

表7

产品类型	ON/OFF端子	内部电路	VOUT端子电压	消耗电流
A	“L”: ON	工作	设定值	I <sub>SS1</sub>
A	“H”: OFF	停止	V <sub>SS</sub> 电位	I <sub>SS2</sub>
B	“L”: OFF	停止	V <sub>SS</sub> 电位	I <sub>SS2</sub>
B	“H”: ON	工作	设定值	I <sub>SS1</sub>

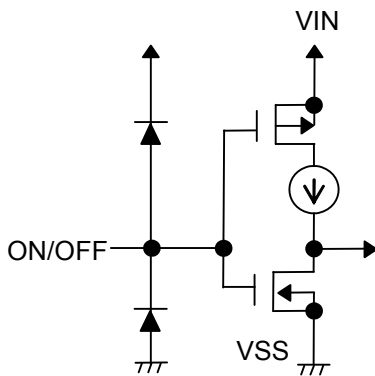


图14

### ■ 输出电容器(C<sub>L</sub>)的选定

S-1131系列为了使输出负载有变化的情况下也能稳定工作，在IC内部使用了相位补偿电路和输出电容器的ESR(Equivalent Series Resistance: 等效串联电阻)来进行相位补偿。因此，在VOUT端子-VSS端子之间一定请使用大于或等于2.2 μF的电容器(C<sub>L</sub>)。

为了使S-1131系列能稳定工作，必须使用带有适当范围ESR的电容器。跟适当范围(0.5 Ω ~ 5 Ω左右)相比ESR或大或小，都可能使输出不稳定并引起振荡。因此，推荐使用钽电解电容器。

使用小ESR的陶瓷电容器或OS电容器的情况下，有必要增加代替ESR的电阻与输出电容器串联。要增加的电阻值为0.5 Ω ~ 5 Ω左右，因使用条件而有所不同，所以请在进行充分实测验证后再决定。通常，推荐使用大约1.0 Ω左右的电阻。

铝电解电容器，因在低温时ESR可能会增大并引起振荡，特请予以注意。在使用时，请对温度特性等予以充分实测验证。

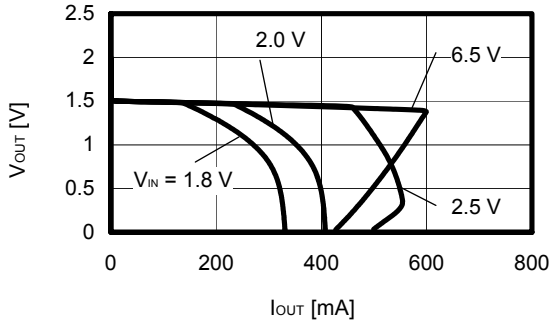
## ■ 注意事项

- 请充分注意VIN端子、VOUT端子以及GND的布线方式，以降低阻抗。另外，请尽可能将输出电容器(C<sub>L</sub>)连接在VOUT端子-VSS端子附近，将稳定输入用电容器(C<sub>IN</sub>)连接在VIN端子-VSS端子附近。
- 一般而言，线性稳压器在低负载电流(小于或等于1.0 mA)状态下使用时，有可能导致输出电压上升，请加以注意。
- S-1131系列在内部使用了相位补偿电路和输出电容器的ESR来进行相位补偿。因此，在VOUT端子-VSS端子之间一定要使用大于或等于2.2 μF的电容器。建议使用钽电容器。  
另外，为了使S-1131系列能稳定工作，必须使用带有适当范围(0.5 Ω ~ 5 Ω)的ESR的电容器。跟这个适当范围相比ESR或大或小，都可能使输出不稳定并引起振荡。因此，在实际的使用条件下，请对温度特性等进行充分的实测验证后再决定。
- 在电源的阻抗较高的情况下，IC的输入端所接电容容量偏小或未接电容时，可能会发生振荡，请加以注意。
- 若在接通电源时或电源变动时，急剧提升电压，有可能导致在瞬间使输出电压产生过冲。请在实际使用条件下，对接通电源时的输出电压进行充分的实测。
- 请注意输入输出电压、负载电流的使用条件，使IC内的功耗不超过封装的容许功耗。
- 本IC虽内置了防静电保护电路，但请不要对IC施加超过保护电路性能的过大静电。
- 有关所需输出电流的设定，请留意“■ 电气特性”的表6中输出电流值及栏外的注意事项\*5。
- 使用本公司的IC生产产品时，如因其产品中对该IC的使用方法或产品的规格、或因进口国等原因，使包括本IC产品在内的制品发生专利纠纷时，本公司概不承担相应责任。

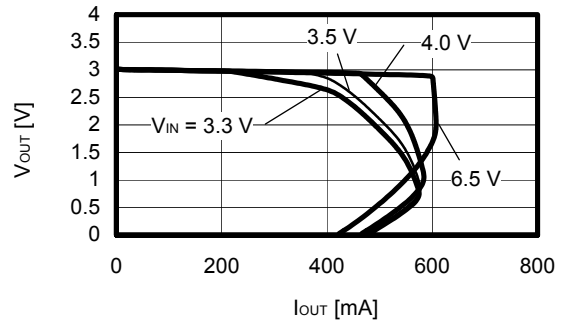
■ 各种特性数据(典型数据)

(1) 输出电压—输出电流 (负载电流增加时)

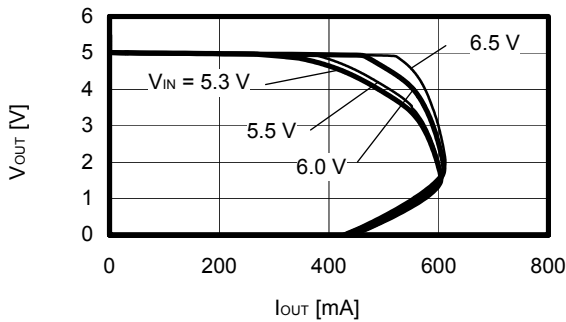
S-1131B15 (Ta = 25°C)



S-1131B30 (Ta = 25°C)



S-1131B50 (Ta = 25°C)

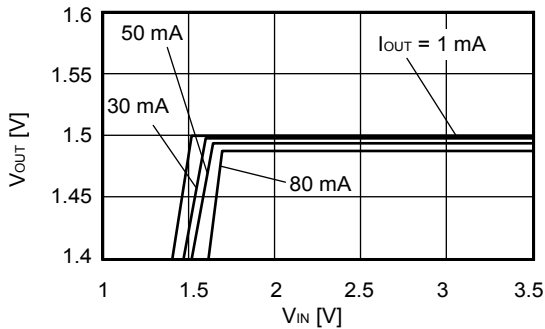


备注 有关所需的输出电流的设定, 请注意如下问题。

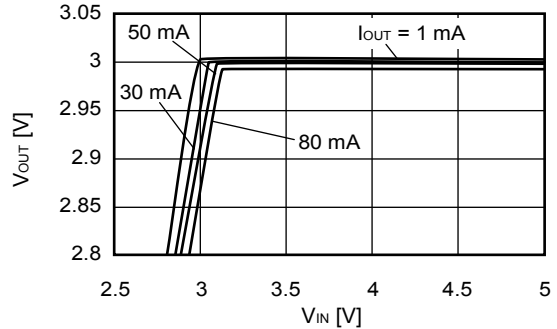
- 1) “■ 电气特性”的表6中输出电流最小值以及注意事项\*5
- 2) 封装的容许功耗

(2) 输出电压—输入电压

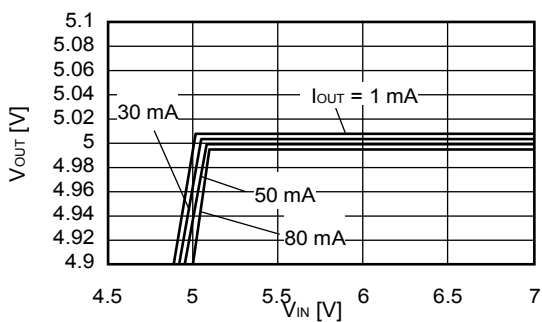
S-1131B15 (Ta = 25°C)



S-1131B30 (Ta = 25°C)

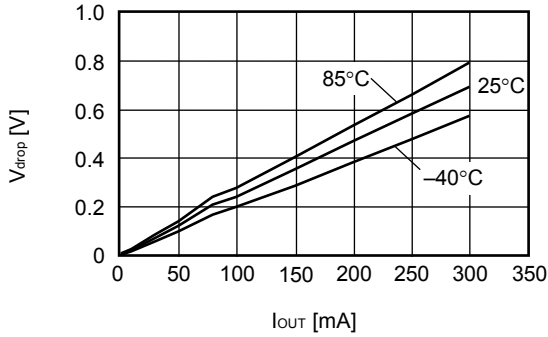


S-1131B50 (Ta = 25°C)

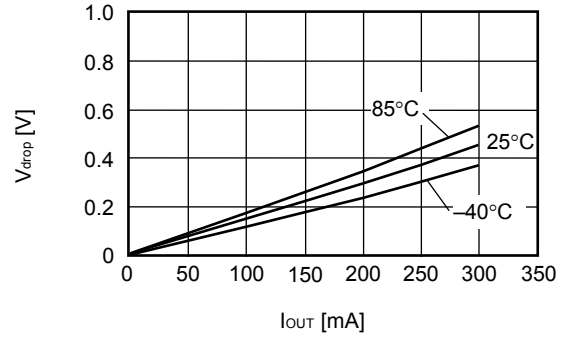




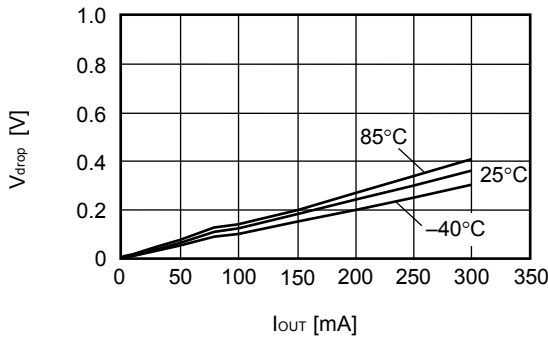
(3) 输入输出电压差—输出电流  
S-1131B15



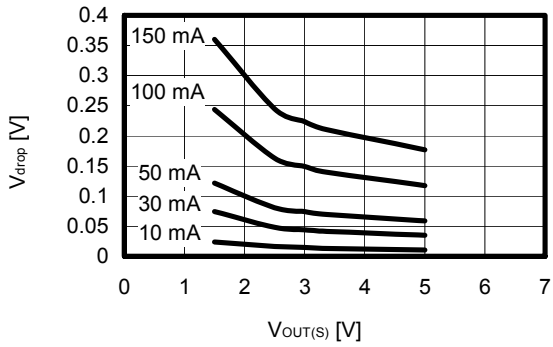
S-1131B30



S-1131B50

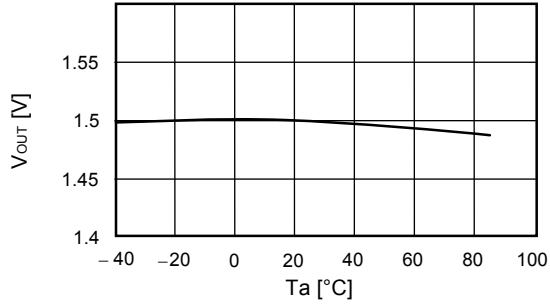


(4) 输入输出电压差—设定输出电压

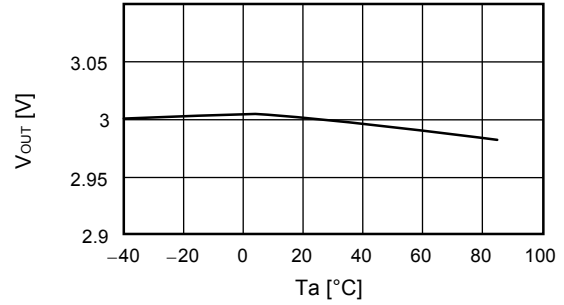


(5) 输出电压—环境温度

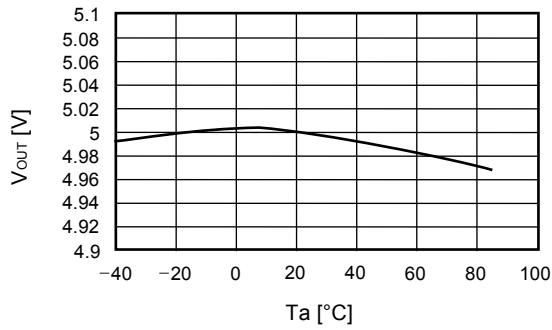
S-1131B15



S-1131B30

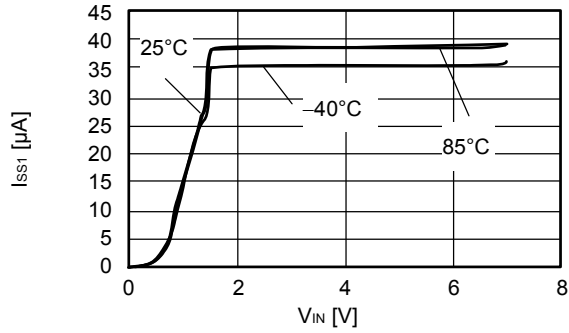


S-1131B50

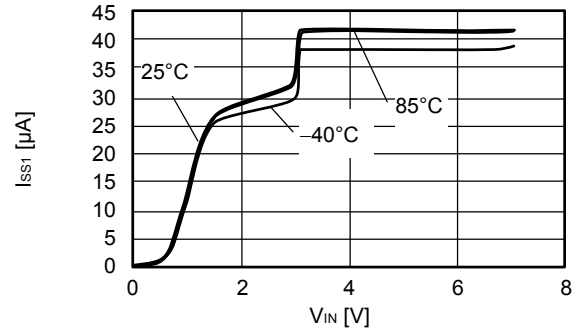


(6) 消耗电流—输入电压

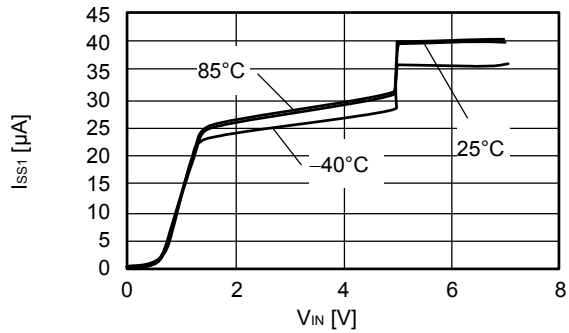
S-1131B15



S-1131B30



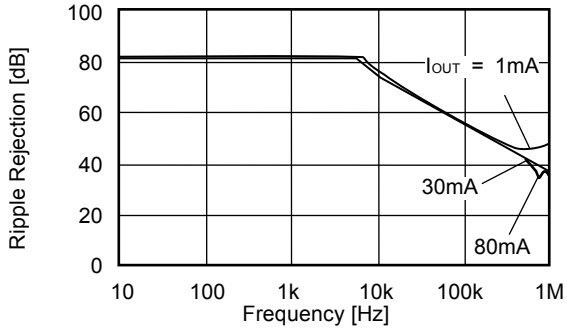
S-1131B50



(7) 纹波抑制率

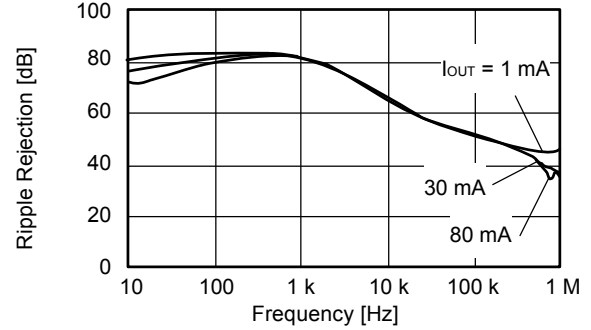
S-1131B15 (Ta = 25°C)

V<sub>IN</sub> = 2.5 V, C<sub>OUT</sub> = 2.2 μF



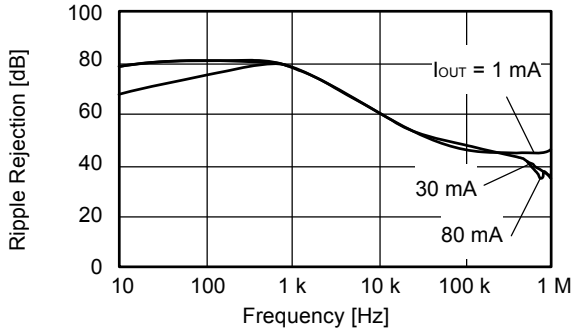
S-1131B30 (Ta = 25°C)

V<sub>IN</sub> = 4.0 V, C<sub>OUT</sub> = 2.2 μF



S-1131B50 (Ta = 25°C)

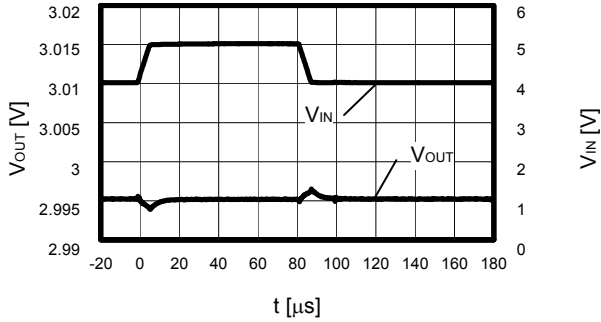
V<sub>IN</sub> = 6.0 V, C<sub>OUT</sub> = 2.2 μF



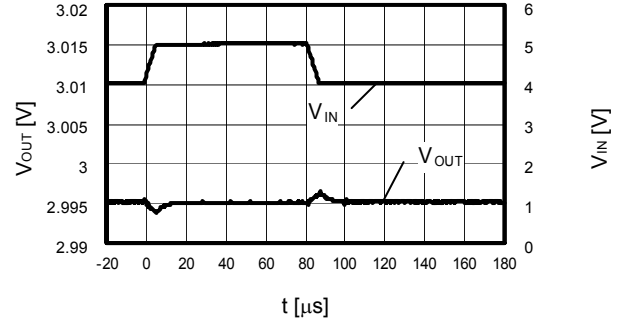
■ 参考数据

(1) 输入过渡响应特性

$I_{OUT} = 80 \text{ mA}$ ,  $t_r = t_f = 5.0 \mu\text{s}$ ,  $C_{OUT} = 2.2 \mu\text{F}$ ,  $C_{IN} = 0 \mu\text{F}$

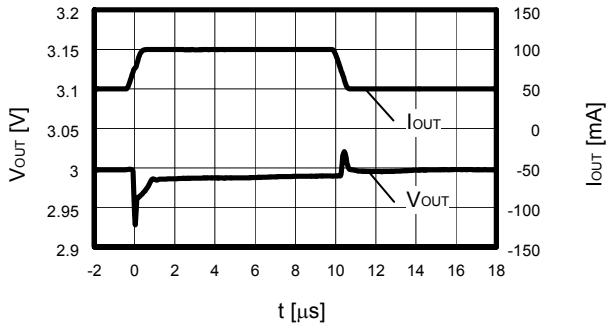


$I_{OUT} = 80 \text{ mA}$ ,  $t_r = t_f = 5.0 \mu\text{s}$ ,  $C_{OUT} = 4.7 \mu\text{F}$ ,  $C_{IN} = 0 \mu\text{F}$

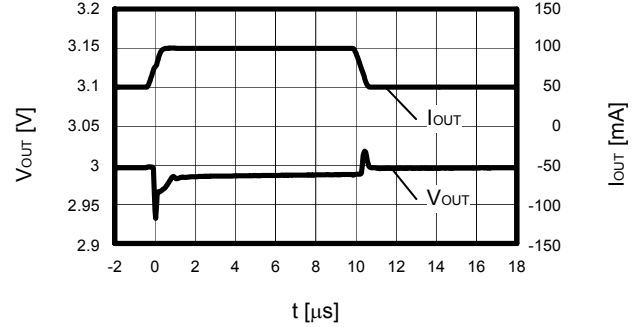


(2) 负载过渡响应特性

$V_{IN} = 4.0 \text{ V}$ ,  $C_{OUT} = 2.2 \mu\text{F}$ ,  $C_{IN} = 1.0 \mu\text{F}$ ,  
 $I_{OUT} = 50 \text{ mA} \leftrightarrow 100 \text{ mA}$



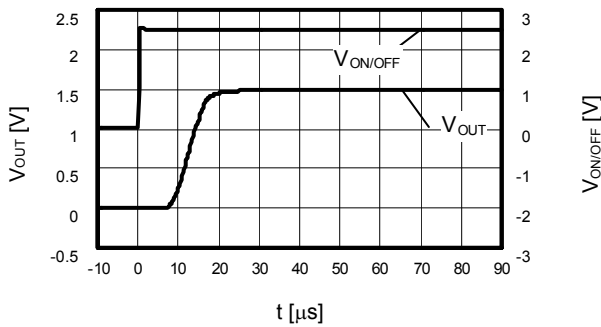
$V_{IN} = 4.0 \text{ V}$ ,  $C_{OUT} = 4.7 \mu\text{F}$ ,  $C_{IN} = 1.0 \mu\text{F}$ ,  
 $I_{OUT} = 50 \text{ mA} \leftrightarrow 100 \text{ mA}$



(3) ON/OFF端子过渡响应特性

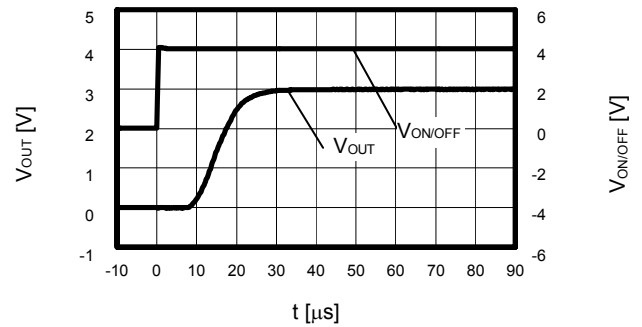
S-1131B15 ( $T_a = 25^\circ\text{C}$ )

$V_{IN} = 2.5 \text{ V}$ ,  $C_{OUT} = 2.2 \mu\text{F}$ ,  $C_{IN} = 1.0 \mu\text{F}$



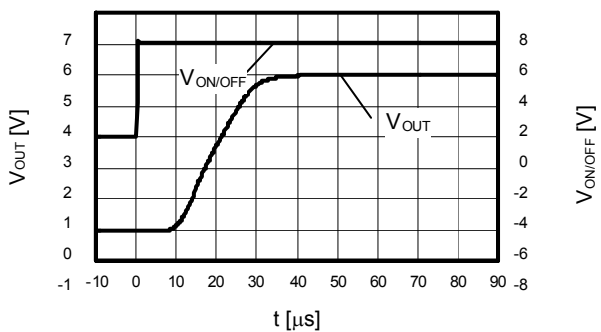
S-1131B30 ( $T_a = 25^\circ\text{C}$ )

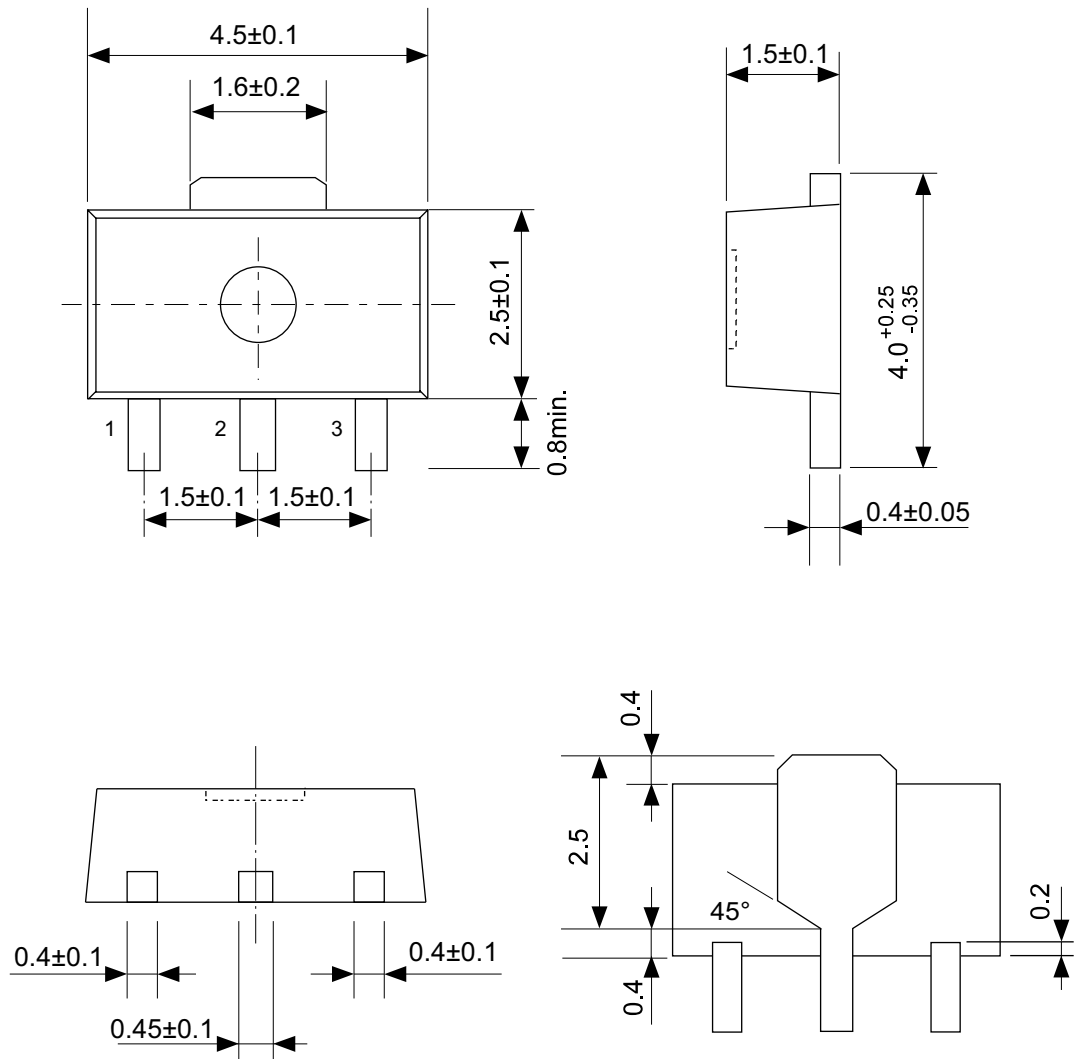
$V_{IN} = 4.0 \text{ V}$ ,  $C_{OUT} = 2.2 \mu\text{F}$ ,  $C_{IN} = 1.0 \mu\text{F}$



S-1131B50 ( $T_a = 25^\circ\text{C}$ )

$V_{IN} = 6.0 \text{ V}$ ,  $C_{OUT} = 2.2 \mu\text{F}$ ,  $C_{IN} = 1.0 \mu\text{F}$

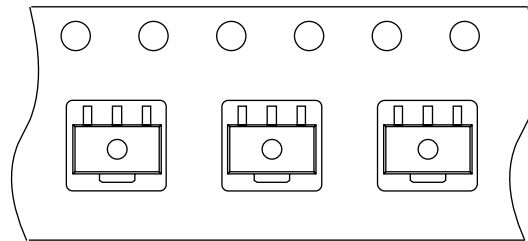
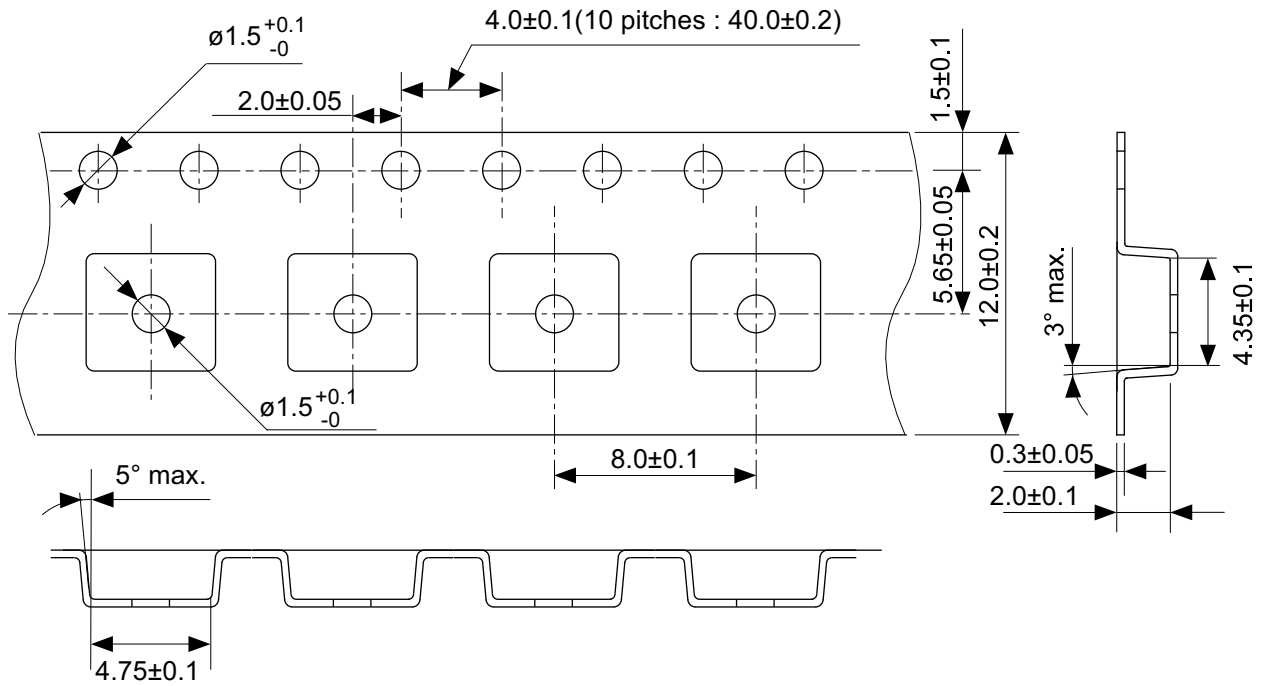




No. UP003-A-P-SD-1.1

TITLE	SOT893-A-PKG Dimensions
No.	UP003-A-P-SD-1.1
SCALE	
UNIT	mm

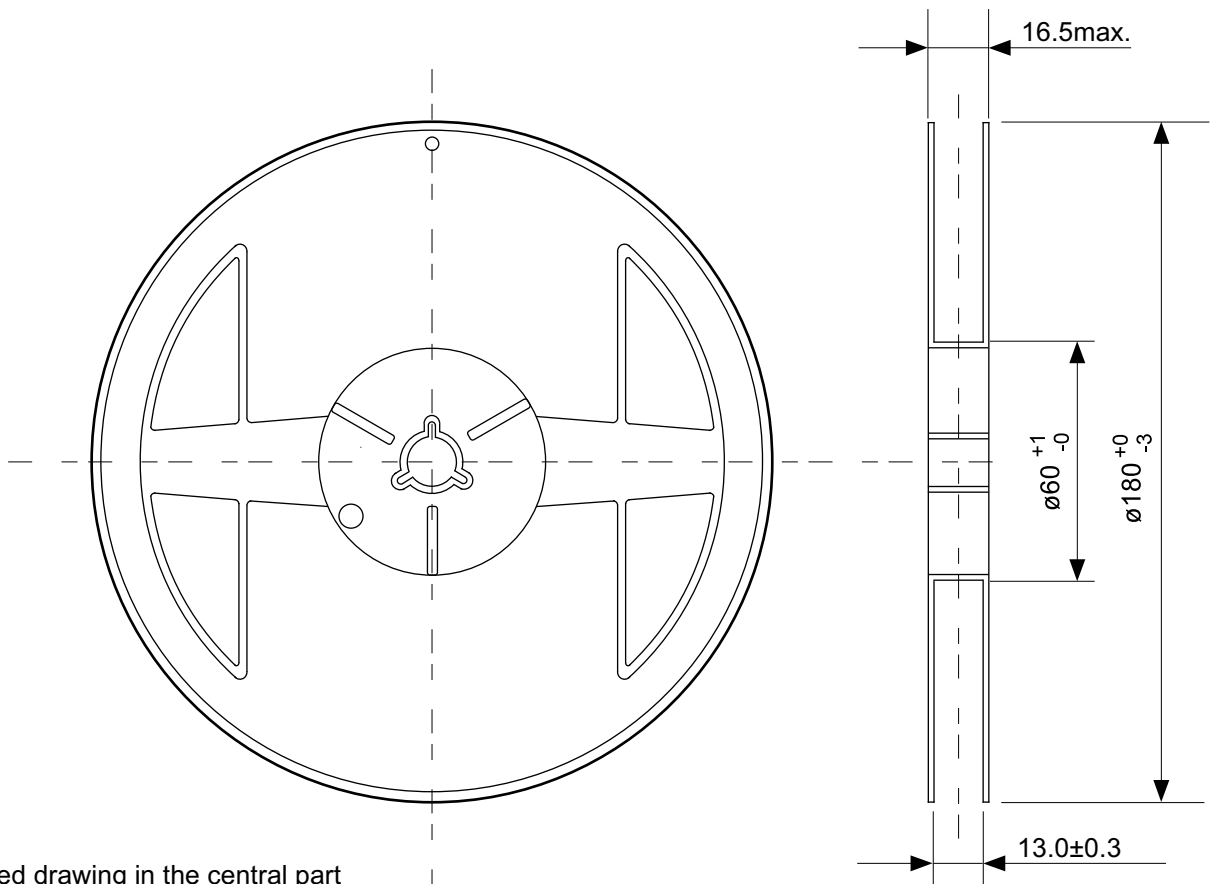
SII Semiconductor Corporation



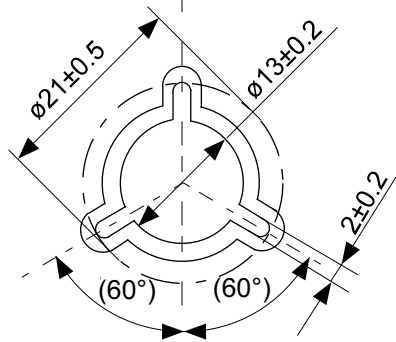
→  
Feed direction

No. UP003-A-C-SD-1.1

TITLE	SOT893-A-Carrier Tape
No.	UP003-A-C-SD-1.1
SCALE	
UNIT	mm
SII Semiconductor Corporation	



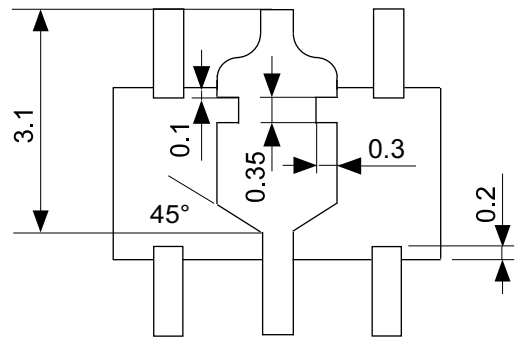
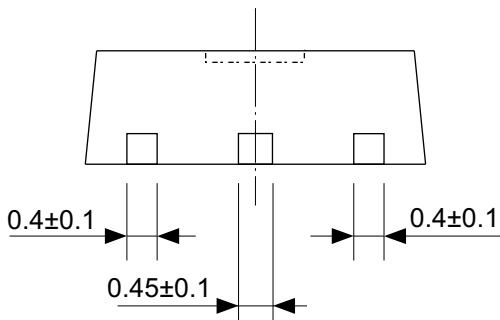
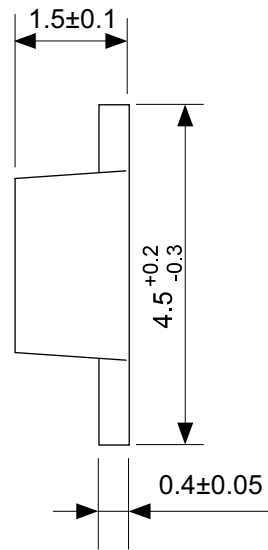
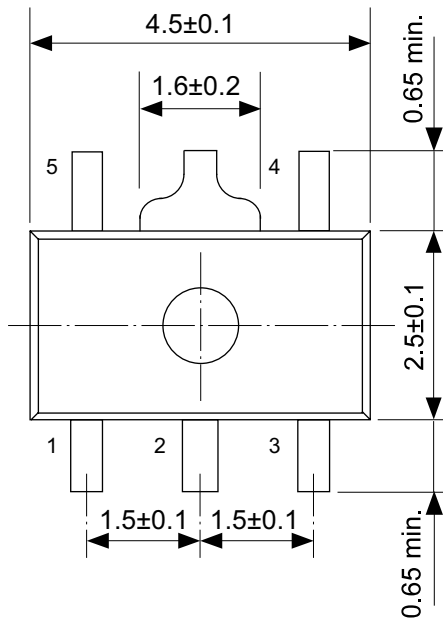
Enlarged drawing in the central part



No. UP003-A-R-SD-1.1

TITLE	SOT893-A-Reel		
No.	UP003-A-R-SD-1.1		
SCALE		QTY.	1,000
UNIT	mm		

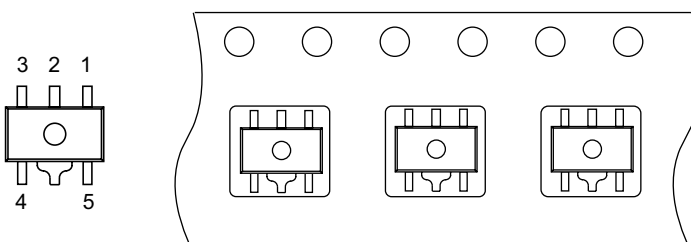
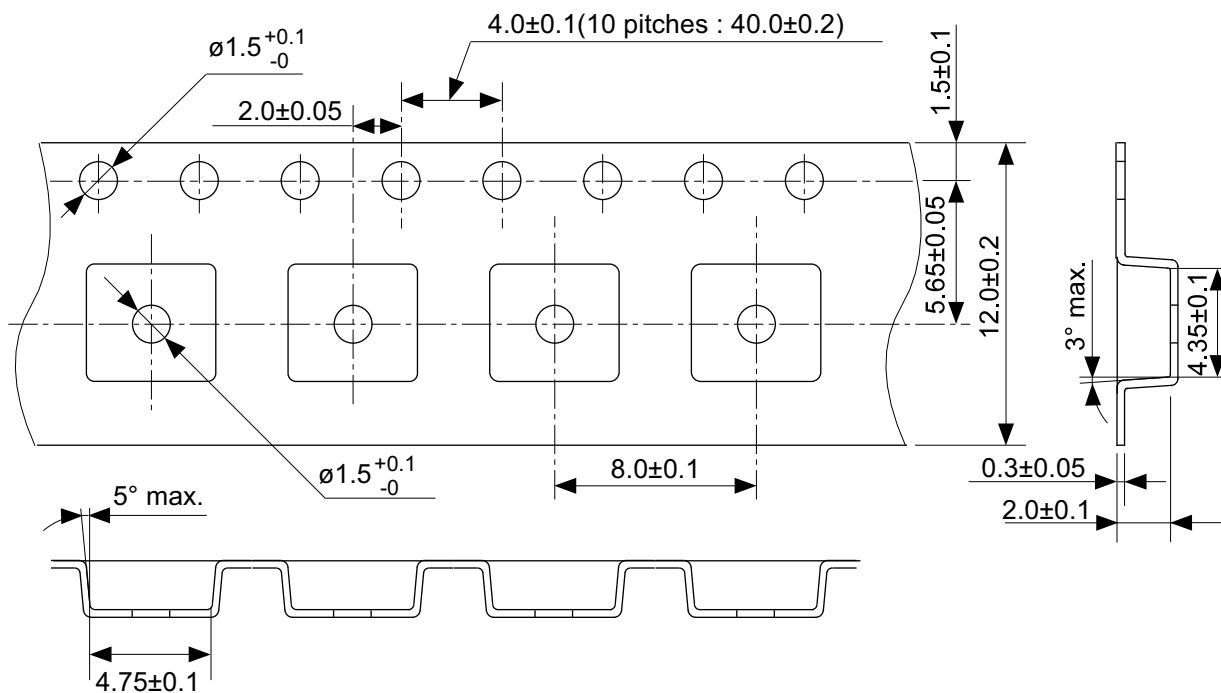
SII Semiconductor Corporation



No. UP005-A-P-SD-1.1

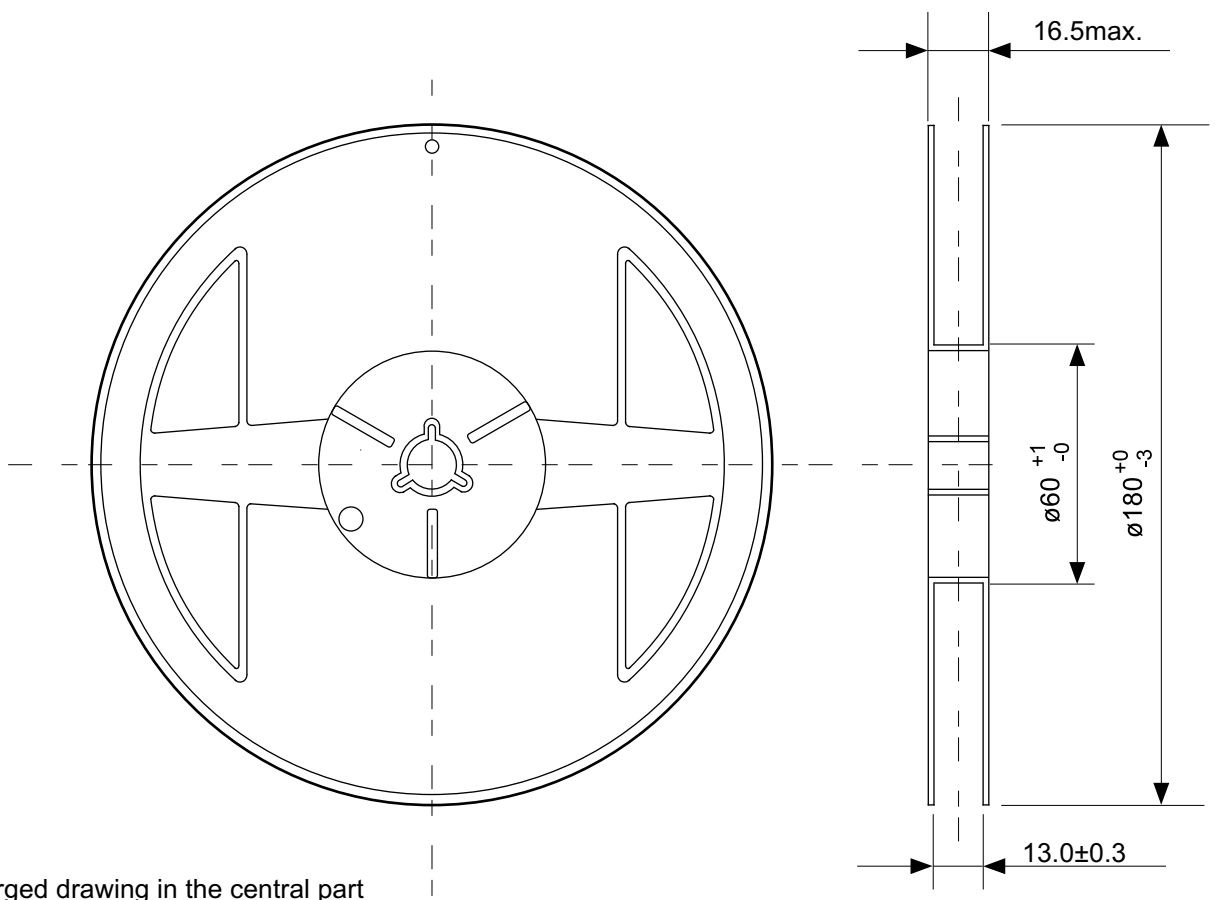
TITLE	SOT895-A-PKG Dimensions
No.	UP005-A-P-SD-1.1
SCALE	
UNIT	mm
SII Semiconductor Corporation	



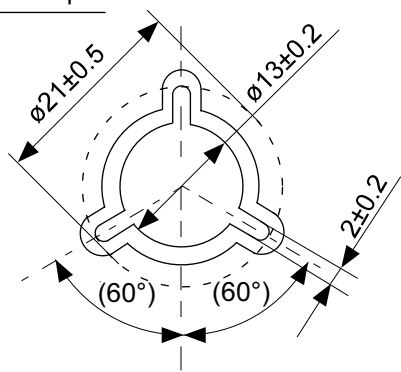


No. UP005-A-C-SD-1.1

TITLE	SOT895-A-Carrier Tape
No.	UP005-A-C-SD-1.1
SCALE	
UNIT	mm
SII Semiconductor Corporation	

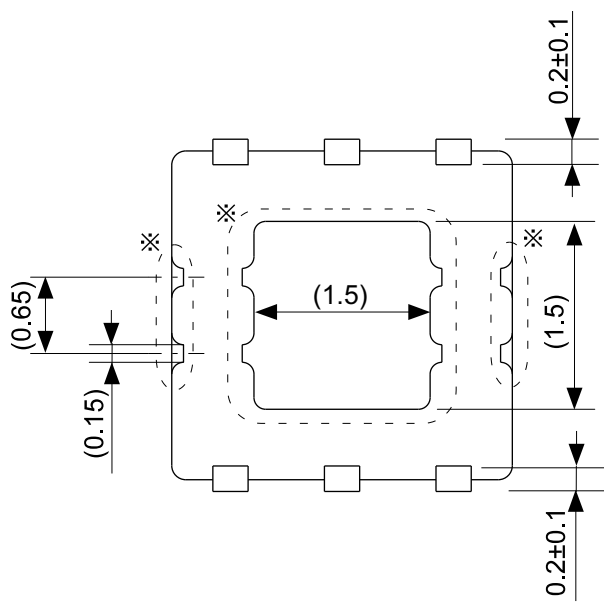
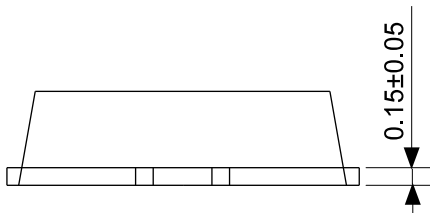
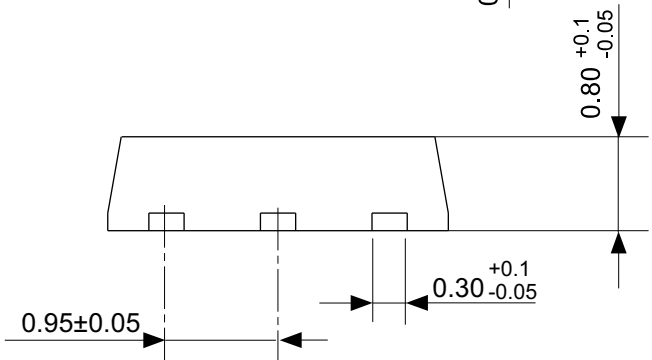
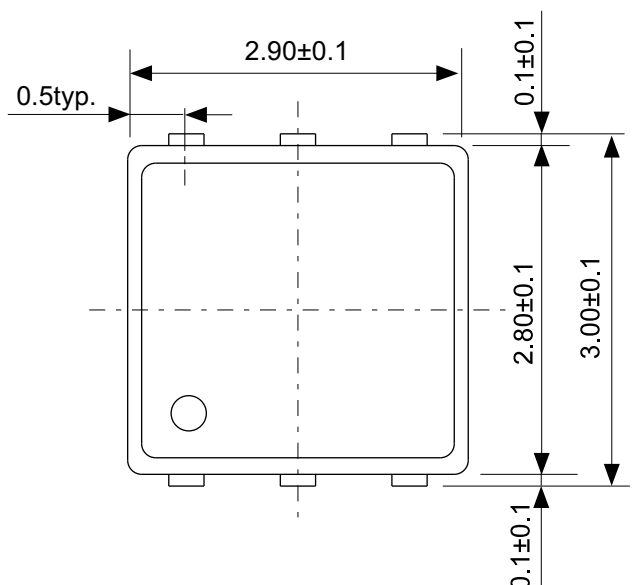


Enlarged drawing in the central part



No. UP005-A-R-SD-1.1

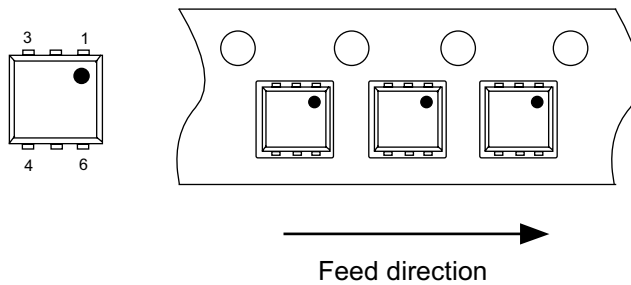
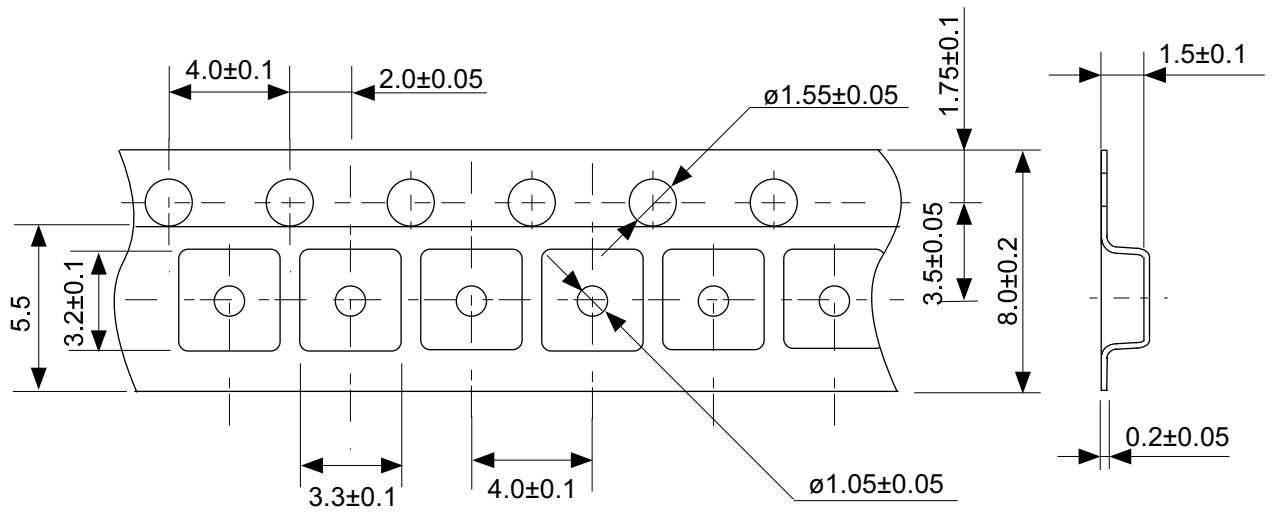
TITLE	SOT895-A-Reel		
No.	UP005-A-R-SD-1.1		
SCALE		QTY.	1,000
UNIT	mm		
SII Semiconductor Corporation			



No. PD006-A-P-SD-4.0

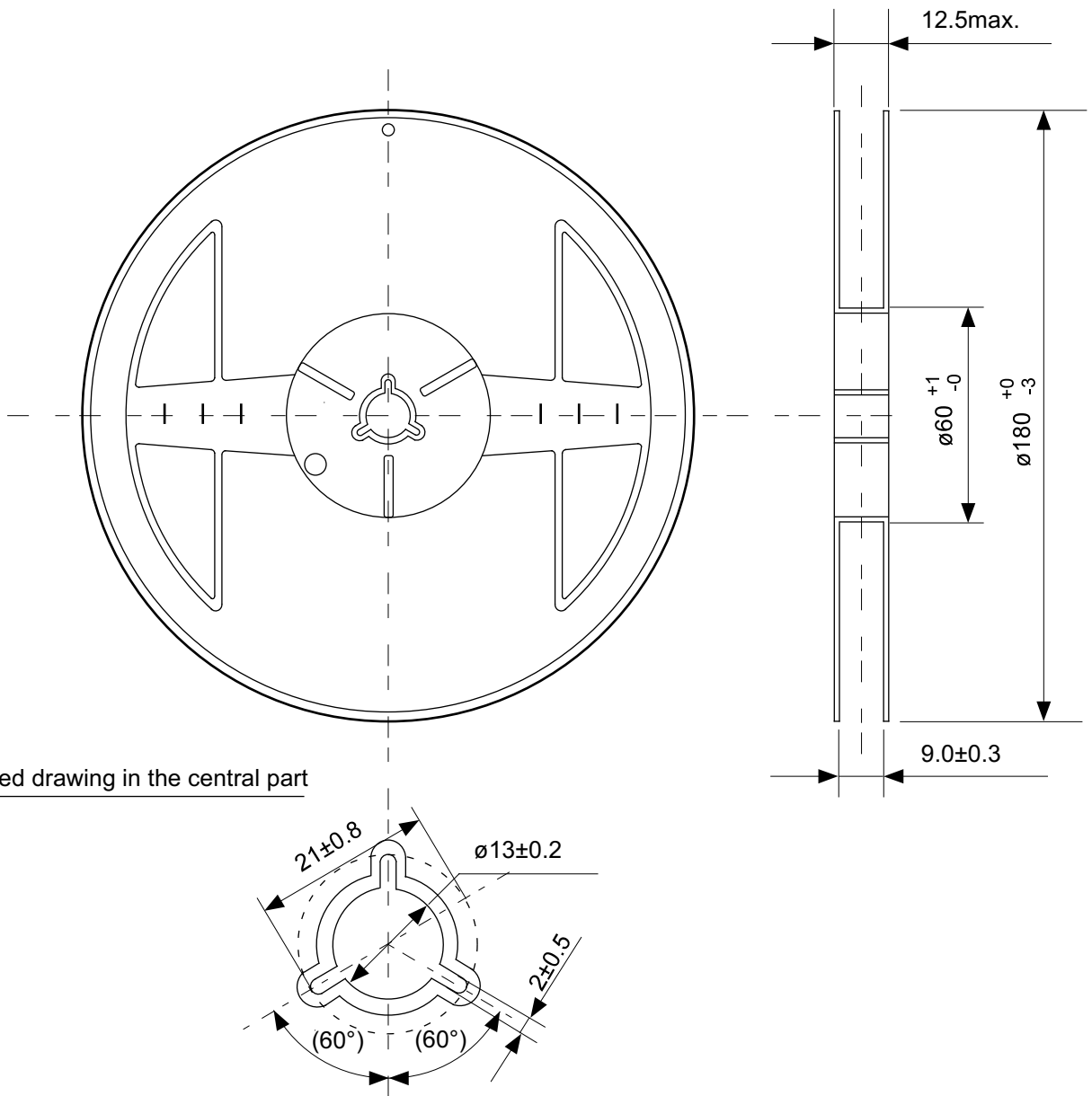
※ The exposed thermal die pad has different electric potential depending on the product. Confirm specifications of each product. Do not use it as the function of electrode.

TITLE	HSON6A-A-PKG Dimensions
No.	PD006-A-P-SD-4.0
SCALE	
UNIT	mm



No. PD006-A-C-SD-2.0

TITLE	HSO6A-A-Carrier Tape
No.	PD006-A-C-SD-2.0
SCALE	
UNIT	mm
SII Semiconductor Corporation	



Enlarged drawing in the central part

No. PD006-A-R-SD-1.0

TITLE	HSON6A-A-Reel		
No.	PD006-A-R-SD-1.0		
SCALE		QTY.	3000
UNIT	mm		
SII Semiconductor Corporation			

## 免责声明 (使用注意事项)

1. 本资料记载的所有信息 (产品数据、规格、图、表、程序、算法、应用电路示例等) 是本资料公开时的最新信息, 有可能未经预告而更改。
2. 本资料记载的电路示例、使用方法仅供参考, 并非保证批量生产的设计。  
使用本资料的信息后, 发生并非因产品而造成的损害, 或是发生对第三方知识产权等权利侵犯情况, 本公司对此概不承担任何责任。
3. 因本资料记载的内容有说明错误而导致的损害, 本公司对此概不承担任何责任。
4. 请注意在本资料记载的条件范围内使用产品, 特别请注意绝对最大额定值、工作电压范围和电气特性等。  
因在本资料记载的条件范围外使用产品而造成的故障和 (或) 事故等的损害, 本公司对此概不承担任何责任。
5. 在使用本资料记载的产品时, 请确认使用国家、地区以及用途的法律、法规, 测试产品用途的满足能力和安全性能。
6. 本资料记载的产品出口海外时, 请遵守外汇交易及外国贸易法等出口法令, 办理必要的相关手续。
7. 严禁将本资料记载的产品用于以及提供 (出口) 于开发大规模杀伤性武器或军事用途。对于如提供 (出口) 给开发、制造、使用或储藏核武器、生物武器、化学武器及导弹, 或有其他军事目的者的情况, 本公司对此概不承担任何责任。
8. 本资料记载的产品并非是设计用于可能对人体、生命及财产造成损失的设备或装置的部件 (医疗设备、防灾设备、安全防范设备、燃料控制设备、基础设施控制设备、车辆设备、交通设备、车载设备、航空设备、太空设备及核能设备等)。本公司指定的车载用途例外。上述用途未经本公司的书面许可不得使用。本资料所记载的产品不能用于生命维持装置、植入人体使用的设备等直接影响人体生命的设备。考虑使用于上述用途时, 请务必事先与本公司营业部门商谈。  
本公司指定用途以外使用本资料记载的产品而导致的损害, 本公司对此概不承担任何责任。
9. 半导体产品可能有一定的概率发生故障或误工作。  
为了防止因本公司产品的故障或误工作而导致的人身事故、火灾事故、社会性损害等, 请客户自行负责进行冗长设计、防止火势蔓延措施、防止误工作等安全设计。并请对整个系统进行充分的评价, 客户自行判断适用的可否。
10. 本资料记载的产品非耐放射线设计产品。请客户根据用途, 在产品设计的过程中采取放射线防护措施。
11. 本资料记载的产品在一般的使用条件下, 不会影响人体健康, 但因含有化学物质和重金属, 所以请不要将其放入口中。  
另外, 晶元和芯片的破裂面可能比较尖锐, 徒手接触时请注意防护, 以免受伤等。
12. 废弃本资料记载的产品时, 请遵守使用国家和地区的法令, 合理地处理。
13. 本资料中也包含了与本公司的著作权和专有知识有关的内容。  
本资料记载的内容并非是对本公司或第三方的知识产权、其它权利的实施及使用的承诺或保证。严禁在未经本公司许可的情况下转载或复制这些著作物的一部分, 向第三方公开。
14. 有关本资料的详细内容, 请向本公司营业部门咨询。

1.0-2016.01