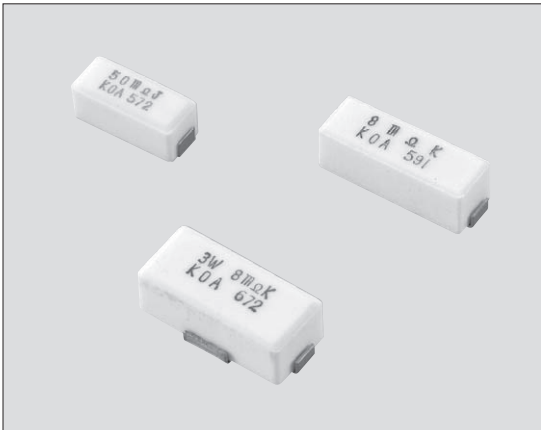
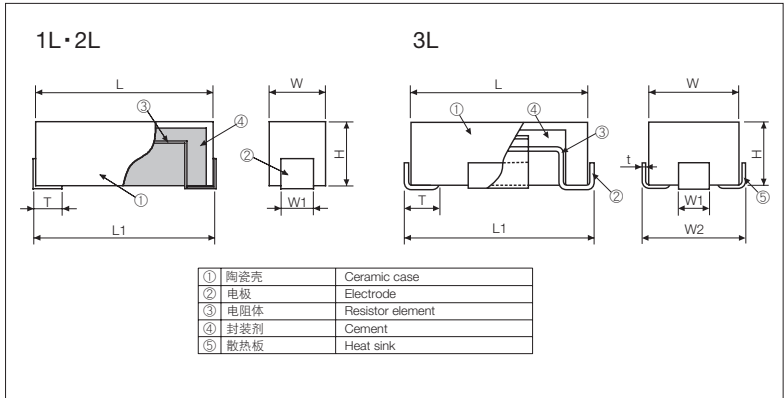


BLR 表面封装型陶瓷水泥电阻器 Ceramic Case Surface Mount Resistors



■ 结构图 Construction



■ 特点 Features

- 超低电阻值，适用于检测大电流。
- 装入陶瓷壳内的阻燃型电阻器。
- 全部为特别定制的产品。
- 可以自动安装。
- 符合欧盟RoHS。
- Suitable to detect large current due to ultra low resistances.
- Flame retardant resistor in a ceramic case.
- All custom-made products.
- Automatic mounting is available.
- Products meet EU-RoHS requirements.

■ 外形尺寸 Dimensions

型号 Type	尺寸 Dimensions (mm)								Weight (g) (1000pcs)
	L±0.5	L1±1	W±0.5	W2	H±0.5	W1±0.3	(t)	T±1	
BLR1L	13	14	5.5	—	5.2	3	—	2.5	750
BLR2L	18	19	6.3	—	6.0	3	—	3.0	1600
BLR3L	18	19.3	8.2	9.2	6.0	3	0.3	3.0	2000

■ 品名构成 Type Designation

实例 Example

BLR	1L	N	TE	50L	J
品种 Product Code	额定功率 Power Rating	端子表面材料 Terminal Surface Material	二次加工 Taping	公称电阻值*1 Nominal Resistance	阻值允许偏差 Resistance Tolerance
	1L: 1W 2L: 2W 3L: 15W	N: 无表面处理 N: No surface treatment	TE : Taping	3 digits	J: ± 5% K: ± 10%

电阻值范围 (Ω) Resistance Value	3位显示 3 digits
8m~9.1m	8L0~9L1
10m~50m	10L~50L

欲知关于此产品含有的环境负荷物质详情(除EU-RoHS以外)，请与我们联系。

编带细节请参考卷末附录C。

Contact us when you have control request for environmental hazardous material other than the substance specified by EU-RoHS.

For further information on taping, please refer to APPENDIX C on the back pages.

■ 额定值 Ratings

型号 Type	额定功率 Power Rating	可生产的 电阻值范围*2 Resistance Range (Ω)	阻值允许偏差 Resistance Tolerance	电阻温度系数 T.C.R. (×10 ⁻⁶ /K)	规定周围温度 Rated Ambient Temperature	使用温度范围 Operating Temperature Range	编带和包装数/卷 Taping & Q'ty/Reel (pcs)
							TE
BLR1L	1W	8m~50m	J: ±5% K: ±10%	±100	+70℃	-40℃~+180℃	1,000
BLR2L	2W	8m~50m					750
BLR3L	15W*3	8m~50m					750

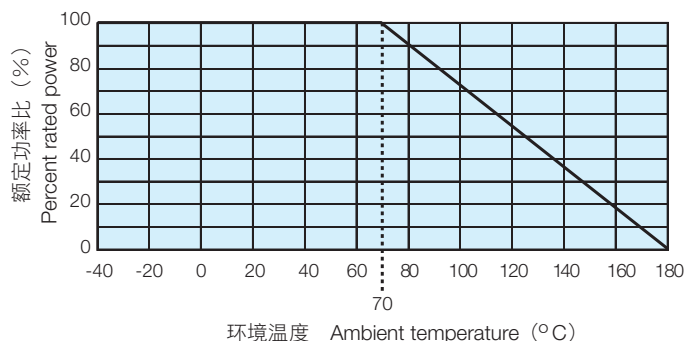
*2 由于是特别定制的产品，关于电阻值，请事先和我们联系。

*3 假定被用在铝质线路板上。

*2 Please consult with us in advance about resistance value for custom-made products.

*3 It is assumed to be used on aluminum circuit board.

■ 负荷减轻特性曲线 Derating Curve



在环境温度70℃以上使用时，应按照上图负荷减轻特性曲线，减小额定功率。

For resistors operated at an ambient temperature of 70°C or above, a power rating shall be derated in accordance with the above derating curve.

■ 性能 Performance

试验项目 Test Items	标准值 Performance Requirements $\Delta R \pm (\% + 0.05 \Omega)$		试验方法 Test Methods
	保证值 Limit	代表值 Typical	
电阻值 Resistance	在规定的允许偏差内 Within specified tolerance	-	25°C
电阻温度系数 T.C.R.	在规定值以内 Within specified T.C.R.	-	室温 Room temp. +100°CUP
耐寒性 Cold resistance	5	2	-55°C 1000h
耐热性 Heat resistance	5	2	+125°C 1000h
耐湿负荷 Moisture resistance	5	2	40°C ± 2°C, Power rating × 1/10, 90%~95%RH, 1000h 1.5小时ON、0.5小时OFF的周期 1.5h ON/0.5h OFF cycle
耐久性 (额定负荷) Load life	5	2	70°C ± 2°C, 1000h 1.5小时ON、0.5小时OFF的周期 1.5h ON/0.5h OFF cycle

■ 使用注意事项 Precautions for Use

- 对于焊锡，本产品对电极表面未进行表面处理，请加以留意。
推荐助焊剂：OX63-101F（千住金属工业株式会社）
- 对于50mΩ以下的电阻值，由于焊盘的尺寸和焊接用焊锡使用量的变化，焊接后的电阻值可能会发生变化。请事先确认电阻值降低或者增高可能产生的影响后，设计机器。
- Take care of soldering since the surface treatment is not made on the electrodes of these resistors.
Recommended flux: OX63-101F (Senju Metal Industry Co., Ltd.)
- In the resistance values of 50mΩ or under, the resistance value after soldering may change depending on the size of pad pattern or solder amount. Make sure the effect of decline/increase of resistance value before designing.