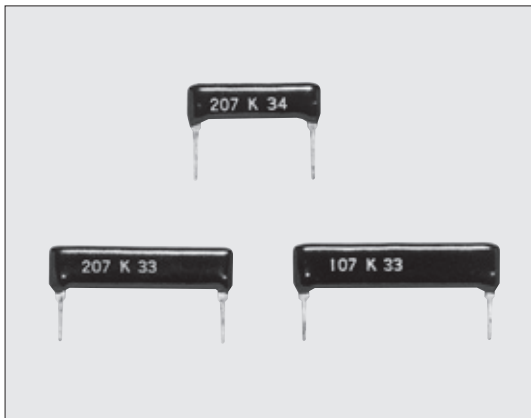
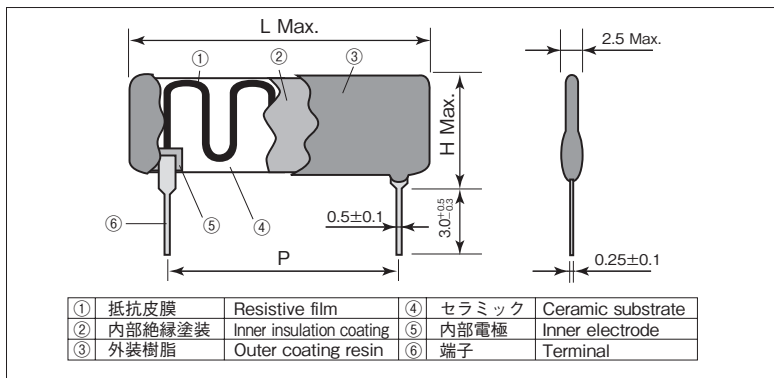


RK92 高圧用厚膜抵抗器 Thick Film Resistors For High Voltage



外装色：黒 Coating color : Black
表示：文字表示 Marking : Alphanumeric

■構造図 Construction



■外形寸法 Dimensions

形状 Style	寸法 Dimensions (mm)			Weight (g) (1000pcs)
	L Max.	H Max.	P±0.2	
4L	12.7	5.08	10.16	196
5L	15.3		12.7	227
6L	17.8		15.24	258
3C	10.8	6.5	7.62	194
5C	15.8		12.7	286
7C	20.9		17.78	377
8C	23.5		20.32	422
9C	26.0		22.86	468
11X	31.0		27.94	1007
18X	48.9	10	45.72	1672

■品名構成 Type Designation

例 Example

RK92	-	5L	D	107	J
品種 Product Code		形状 Style	端子表面材質 Terminal Surface Material	公称抵抗値 Nominal Resistance	抵抗値許容差 Resistance Tolerance
		4L 5L 6L 3C 5C 7C 8C 9C 11X 18X	D: SnAgCu (L: Sn/Pb)	F: 4 digits G, J, K, M: 3 digits	F: ±1% G: ±2% J: ±5% K: ±10% M: ±20%

環境負荷物質含有についてEU-RoHS以外の物質に対するご要求がある場合にはお問合せください。

端子表面材質は鉛フリーめっき品が標準となります。

Contact us when you have control request for environmental hazardous material other than the substance specified by EU-RoHS.

The terminal surface material lead free is standard.

■特長 Features

- 高電圧回路用の高抵抗値品です。
- 薄型のSIP形状です。
- UL94V-0相当の難燃性塗料を使用。
- 厚膜抵抗 (RuO₂系) を使用していますので、寿命・経時変化に対して安定しています。
- 端子鉛フリー品は、欧州RoHS対応品です。電極、抵抗、ガラスに含まれる鉛ガラスは欧州RoHSの適用除外です。
- High resistance resistors for high voltage circuits.
- Thin SIP shape.
- The flame retardant coats corresponding to UL94V-0 are used.
- Thick film resistors (RuO₂) ensure high stabilities in life and change in aging.
- Products with lead free termination meet EU-RoHS requirements. EU-RoHS regulation is not intended for Pb-glass contained in electrode, resistor element and glass.

■用途 Applications

- 複写機 PPCs
- LBP LBP
- エアコン Air conditioners
- 電子レンジ Microwave ovens
- フライバックトランス High voltage circuits for fly-back transformers, etc.

■参考規格 Reference Standards

IEC 60115-1

JIS C 5201-1

■定格 Ratings

形状 Style	定格電力 Power Rating	抵抗値範囲 Resistance Range (Ω) E12・2×10 ⁿ ・3×10 ⁿ ・4×10 ⁿ ・5×10 ⁿ					抵抗温度係数 T.C.R. (×10 ⁻⁶ /K)	最高使用電圧 Max. Working Voltage	定格周囲温度 Rated Ambient Temp.	使用温度範囲 Operating Temp. Range
		F: ±1%	G: ±2%	J: ±5%	K: ±10%	M: ±20%				
4L	0.5W	2M~10M	2M~10M	—	—	—	±300	1kV	+70℃	-25℃~+125℃
5L	0.5W	1M~500M	1M~500M	1M~1G	1M~1G	1M~1G		10kV		
6L	0.6W	1M~500M	1M~500M	1M~1G	1M~1G	1M~1G		7kV		
3C	0.5W	1M~500M	1M~500M	1M~1G	1M~1G	1M~1G		10kV		
5C	0.75W	1M~500M	1M~500M	1M~1G	1M~1G	1M~1G				
7C	0.85W	1M~500M	1M~500M	1M~1G	1M~1G	1M~1G				
8C	1.0W	1M~500M	1M~500M	1M~1G	1M~1G	1M~1G				
9C	1.1W	1M~500M	1M~500M	1M~1G	1M~1G	1M~1G				
11X	1.7W	1M~500M	1M~500M	1M~1G	1M~1G	1M~1G				
18X	2.7W	1M~500M	1M~500M	1M~1G	1M~1G	1M~1G				

定格電圧は√(定格電力×公称抵抗値)による算出値、又は表中の最高使用電圧のいずれか小さい値が定格電圧となります。

Rated voltage=√(Power Rating×Resistance value) or Max. working voltage, whichever is lower.

本カタログに掲載の仕様は予告なく変更する場合があります。ご注文および使用前に納入仕様書で内容をご確認ください。

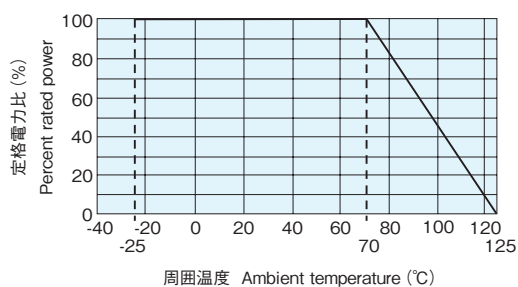
車載機器、医療機器、航空機器など人命に関わったり、あるいは甚大な損害を引き起こす可能性のある機器へのご使用を検討される場合には、必ず事前にご相談ください。

Specifications given herein may be changed at any time without prior notice. Please confirm technical specifications before you order and/or use.

Contact our sales representatives before you use our products for applications including automobiles, medical equipment and aerospace equipment.

Malfunction or failure of the products in such applications may cause loss of human life or serious damage.

■負荷軽減曲線 Derating Curve



周囲温度70℃以上で使用される場合は、上図負荷軽減曲線に従って、定格電力を軽減して御使用ください。

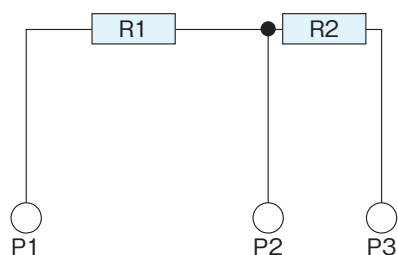
For resistors operated at an ambient temperature of 70°C or above, a power rating shall be derated in accordance with the above derating curve.

■性能 Performance

試験項目 Test Items	規格値 Performance Requirements $\Delta R \pm (\% + 0.05\Omega)$		試験方法 Test Methods
	保証値 Limit	代表値 Typical	
抵抗値 Resistance	規定の許容差内 Within specified tolerance	—	25°C
抵抗温度係数 T.C.R.	規定値内 Within specified T.C.R.	—	室温/100°C up Room temperature+100°C
はんだ耐熱性 Resistance to soldering heat	1	0.5	260°C±5°C, 10s±1s
温度急変 Rapid change of temperature	1	0.5	-25°C (30min.)/+125°C (30min.) 5 cycles
耐湿性 Moisture resistance	5	3	40°C±2°C, 90%~95%RH, 1000h
耐久性 Endurance	5	3	室温 Room temperature 1000h 連続負荷 Rated voltage

■3端子品 3 terminals product

●回路図 Circuit Schematics



- 抵抗値、分圧比、端子ピッチ、外形寸法 Resistance Value The partial Ratio, Terminal pitch, The dimensions
弊社までお問い合わせください。 Please refer to us

■使用上の注意 Precaution for Use

- 鉛フリー端子品のフローはんだ条件は260℃ Max. 10sec以内でお願いします。
- The conditions for lead-free terminal resistors are set up at 260°C Max. within 10 sec.

高電圧用抵抗器
High Voltage Type Resistors