

S-87x 系列是将高精度电压检测电路和线性电压稳压器单芯片化的一种低消耗电流、带复位功能的耐高压电压稳压器。

准备了丰富的可供锂离子电池组使用的产品。

■ 特点

- 高精度输出电压 $\pm 2.4\%$
2.5 V ~ 5.8 V (进阶单位为 0.1 V)
- 高精度检测电压 $\pm 2.4\%$ (F 型产品的解除电压精度为 $\pm 1.1\%$)
2.1 V ~ 11.3 V (进阶单位为 0.1 V)
- 低输入输出电压差 0.15 V (典型值) ($I_{OUT}=30\text{ mA}$ 、 $V_{OUT}=5.0\text{ V}$ 时)
0.45 V (典型值) ($I_{OUT}=30\text{ mA}$ 、 $V_{OUT}=3.0\text{ V}$ 时)
- 超低消耗电流 工作时: 8 μA (最大值)
休眠时: 3.5 μA (最大值) (仅限 C/E/G 型产品)
- 工作电压范围很宽 24 V (最大值)
- 工作温度范围很宽 $-40\text{ }^\circ\text{C} \sim +85\text{ }^\circ\text{C}$
- 内置了延迟电路或电源关闭电路
- 内置短路保护电路
- 无铅、Sn 100%、无卤素*1

*1. 详情请参阅“■ 产品型号的构成”。

■ 用途

- 使用电池的设备、录像机、照相机、通信设备的稳压电源及复位电路
- 锂离子可充电电池组

■ 封装

- SOT-89-5

■ 框图

1. A/F 型

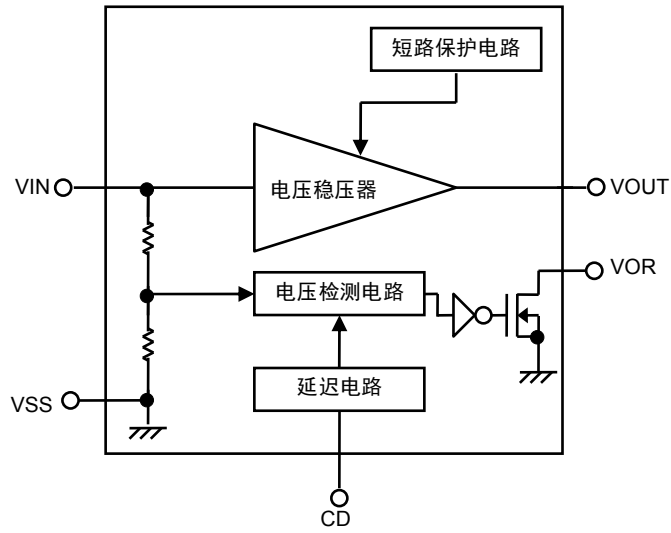


图 1

2. B 型

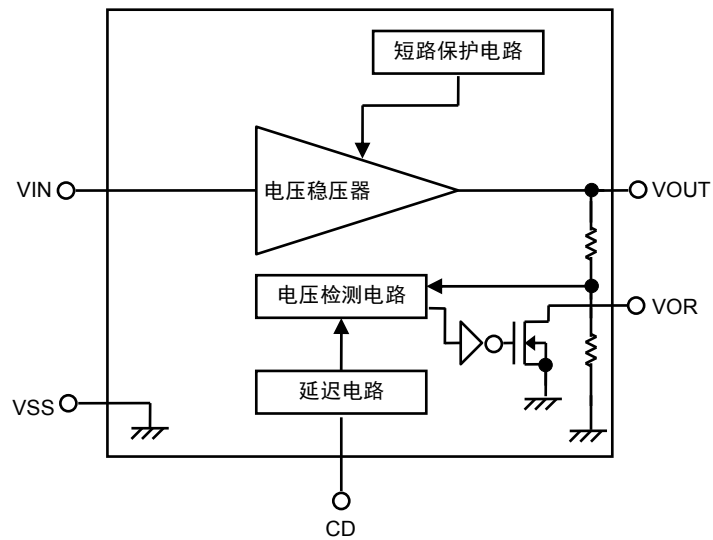


图 2

3. C 型

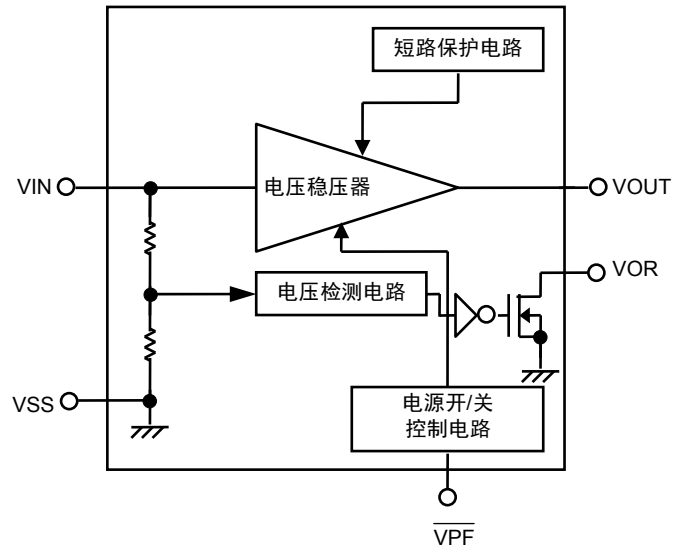


图 3

4. E 型

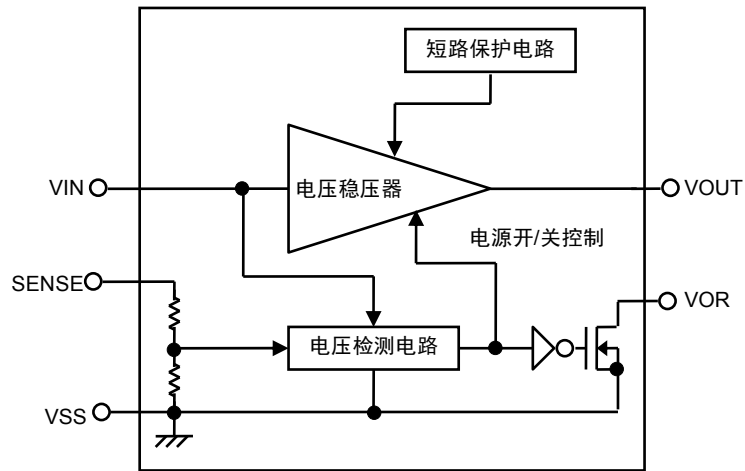


图 4

5. G 型

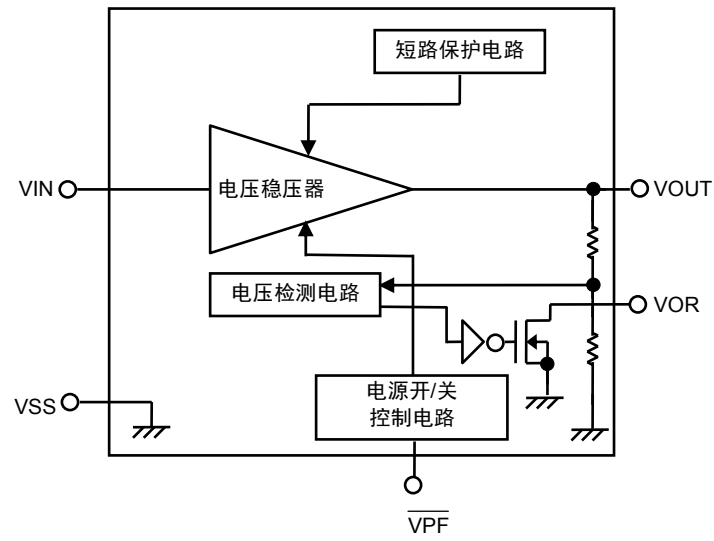


图 5

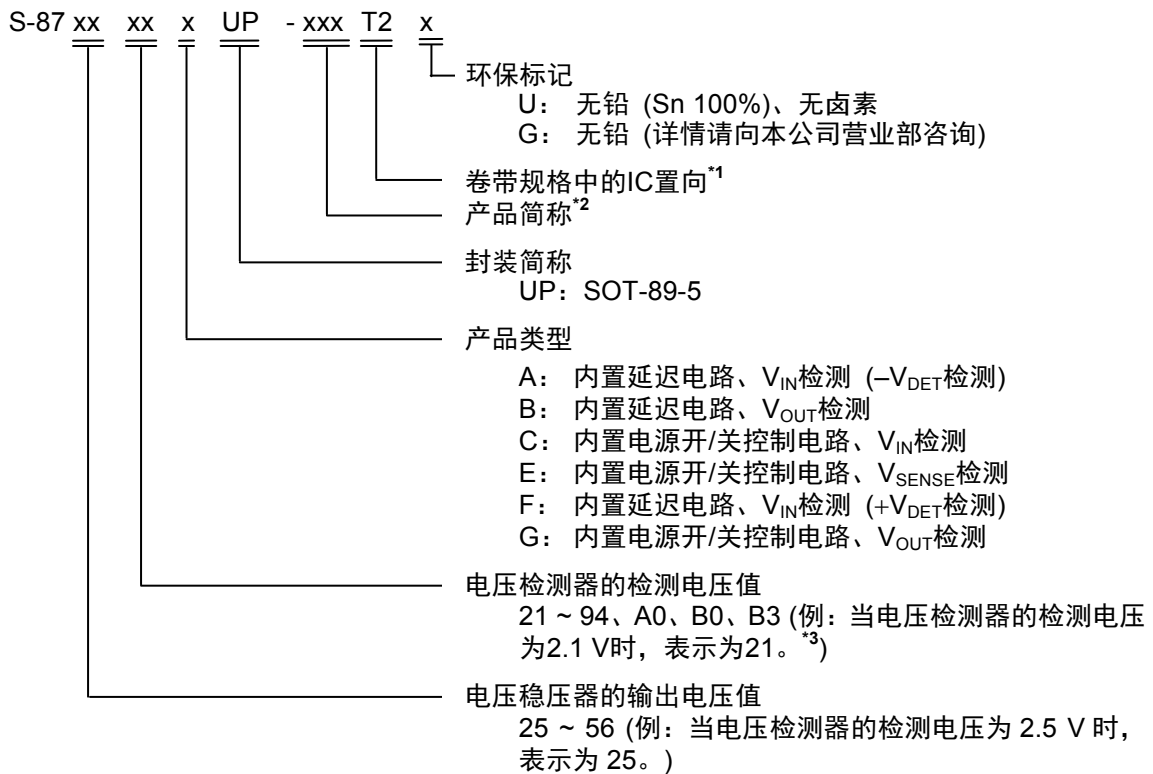
■ 产品型号的构成

1. 功能一览表

表 1

类型名称	电压检测器 (VD)	检测电压 ($-V_{DET}$) 精度 [%]	解除电压 ($+V_{DET}$) 精度 [%]	延迟电路	电源开/关控制功能	
					VR	VD
A型	V_{IN} 检测	± 2.4	—	有	无	无
B型	V_{OUT} 检测	± 2.4	—	有	无	无
C型	V_{IN} 检测	± 2.4	—	无	有	无
E型	V_{SENSE} 检测	± 2.4	—	无	有	无
F型	V_{IN} 检测	—	± 1.1	有	无	无
G型	V_{OUT} 检测	± 2.4	—	无	有	无

2. 产品名



*1. 请参阅卷带图。

*2. 关于产品简称, 请参阅「4. 产品名目录」的表 2 ~ 3。

*3. 10.0 V 时为 A0、11.0 V 时为 B0、11.3 V 时为 B3。

3. 封装

封装名	图面号码		
	封装图面	卷带图面	带卷图面
SOT-89-5	UP005-A-P-SD	UP005-A-C-SD	UP005-A-R-SD

4. 产品名目录

表2(1/2)

VR输出电压 [V]	VD检测电压 [V]	S-87xxxxA系列	S-87xxxxB系列	S-87xxxxC系列	
5.6	3.5	—	S-875635BUP-AGAT2x	—	
5.2	9.4	—	—	S-875294CUP-AHCT2x	
	7.1	—	—	S-875271CUP-AHAT2x	
	5.5	—	—	S-875255CUP-AHBT2x	
5.0	11.0	—	—	S-8750B0CUP-ACGT2x	
	7.7	S-875077AUP-AAFT2x	—	S-875077CUP-ACFT2x	
	6.1	—	—	S-875061CUP-ACHT2x	
	4.5	S-875045AUP-AAAT2x	S-875045BUP-ABAT2x	S-875045CUP-ACAT2x	
	4.3	S-875043AUP-AABT2x	S-875043BUP-ABBT2x	S-875043CUP-ACBT2x	
	4.1	S-875041AUP-AACT2x	S-875041BUP-ABCT2x	S-875041CUP-ACCT2x	
	3.9	S-875039AUP-AADT2x	S-875039BUP-ABDT2x	S-875039CUP-ACDT2x	
	3.7	S-875037AUP-AAET2x	S-875037BUP-ABET2x	S-875037CUP-ACET2x	
	3.4	—	S-875034BUP-ABFT2x	—	
	2.9	—	S-875029BUP-ABHT2x	—	
	2.1	—	S-875021BUP-ABGT2x	—	
	3.3	7.7	S-873377AUP-0AAT2x	—	—
		6.1	—	—	S-873361CUP-AOHT2x
4.1		—	—	S-873341CUP-AOCT2x	
2.8		S-873328AUP-0ABT2x	—	—	
2.5		—	S-873325BUP-ALAT2x	—	
3.0	6.9	—	—	S-873069CUP-AFFT2x	
	5.9	—	—	S-873059CUP-AFGT2x	
	2.5	S-873025AUP-ADAT2x	S-873025BUP-AEAT2x	S-873025CUP-AFAT2x	
	2.4	S-873024AUP-ADBT2x	S-873024BUP-AEBT2x	S-873024CUP-AFBT2x	
	2.3	S-873023AUP-ADCT2x	S-873023BUP-AECT2x	S-873023CUP-AFCT2x	
	2.2	S-873022AUP-ADDT2x	S-873022BUP-AEDT2x	S-873022CUP-AFDT2x	
	2.1	S-873021AUP-ADET2x	S-873021BUP-AEET2x	S-873021CUP-AFET2x	
2.6	2.2	—	S-872622BUP-OLAT2x	—	

表2(2/2)

VR输出电压 [V]	VD检测电压 [V]	S-87xxxxE系列	S-87xxxxG系列
5.0	11.0	S-8750B0EUP-AJIT2x	—
	8.7	S-875087EUP-AJGT2x	—
	7.7	S-875077EUP-AJFT2x	—
	6.1	S-875061EUP-AJHT2x	—
	4.2	—	S-875042GUP-ANCT2x
	3.7	—	S-875037GUP-ANET2x
	3.3	S-875033EUP-AJAT2x	—
	3.0	S-875030EUP-AJBT2x	—
3.3	11.0	S-8733B0EUP-APCT2x	—
	10.0	S-8733A0EUP-APFT2x	—
	8.2	S-873382EUP-APHT2x	—
	7.2	S-873372EUP-APET2x	—
	6.4	S-873364EUP-APGT2x	—
	4.8	S-873348EUP-APDT2x	—
	3.0	S-873330EUP-APBT2x	—
3.0	11.3	S-8730B3EUP-AMFT2x	—
	8.2	S-873082EUP-AMCT2x	—
	6.2	S-873062EUP-AMBT2x	—
	5.0	S-873050EUP-AMET2x	—
	4.2	S-873042EUP-AMDT2x	—
2.5	4.8	S-872548EUP-AZBT2x	—
	3.0	S-872530EUP-AZCT2x	—
	2.6	S-872526EUP-AZAT2x	—

注意 在 S-87xxxxB 系列以及 S-87xxxxG 系列产品中, 电压稳压器的输出电压与电压检测器的检测电压数值相近的情况下, 有可能因为电压稳压器的过渡响应而导致发生误检测。在设置电压的时候, 请在充分地探讨过渡响应特性的基础上, 再予以决定。

备注1. x: G 或 U

2. 用户需要 Sn 100%、无卤素产品时, 请选择环保标记为“U”的产品。

表3

VR输出电压 [V]	VD解除电压 [V]	S-87xxxxF系列
5.0	8.7	S-875087FUP-AKAT2x

备注1. x: G 或 U

2. 用户需要 Sn 100%、无卤素产品时, 请选择环保标记为“U”的产品。

■ 引脚排列图

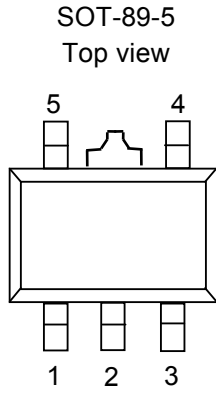


图 6

表 4

引脚号	符号	描述
1	VOUT	电压稳压器的输出端子
2	VSS	GND端子
3	CD (A/B/F型)	电压检测电路的延迟外接电容器连接端子
	$\overline{\text{VPF}}$ (C/G型)	电源关闭电路的输入端子
	SENSE (E型)	电压检测电路的电压监视端子
4	VOR	电压检测电路的输出端子, N沟道开路漏极
5	VIN	正电源输入端子

绝对最大额定值

表5

(除特殊注明以外: $T_a=25\text{ }^\circ\text{C}$)

项目	符号	额定值	单位
输入电压*1	V_{IN}	$V_{SS}-0.3 \sim V_{SS}+26$	V
	V_{CD} (A/B/F型)	$V_{SS}-0.3 \sim V_{IN}+0.3$	
	$\overline{V_{PF}}$ (C/G型)	$V_{SS}-0.3 \sim V_{SS}+26$	
	V_{SENSE} (E型)		
输出电压	V_{OUT}	$V_{SS}-0.3 \sim V_{IN}+0.3$	
电压检测电路的输出电压	V_{OR}	$V_{SS}-0.3 \sim V_{SS}+26$	
容许功耗	P_D	500 (基板未安装时)	mW
		1000^{*2}	
工作环境温度	T_{opr}	$-40 \sim +85$	$^\circ\text{C}$
保存温度	T_{stg}	$-40 \sim +125$	

*1. 若施加超过上述输入电压($V_{SS}+26\text{ V}$)的脉冲性(μs)噪声, 会导致 IC 的破损, 务请注意。

*2. 基板安装时

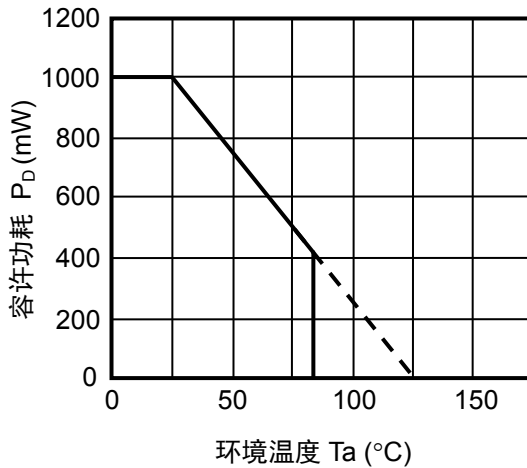
[安装基板]

(1) 基板尺寸: $114.3\text{ mm} \times 76.2\text{ mm} \times t1.6\text{ mm}$

(2) 名称: JEDEC STANDARD51-7

注意 绝对最大额定值是指无论在任何条件下都不能超过的额定值。万一超过此额定值, 有可能造成产品劣化等物理性的损伤。

(1) 基板安装时



(2) 基板未安装时

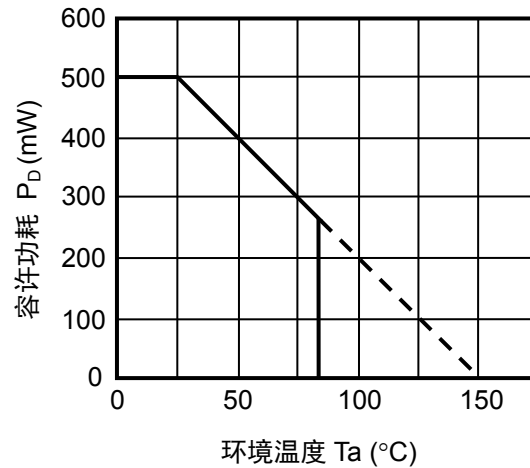


图7 封装容许功耗

■ 电气特性

1. S-8750xxA 系列/S-8750xxB 系列

表 6

(除特殊注明以外: Ta=25 °C)

项目	符号	条件	最小值	典型值	最大值	单位	测定电路	
电压稳压器部分								
输出电压	V_{OUT}	$V_{IN}=7\text{ V}$, $I_{OUT}=30\text{ mA}$	4.88	5.00	5.12	V	1	
输入输出电压差	V_{dif}	$I_{OUT}=30\text{ mA}$	—	0.15	0.40			
输入稳定度	ΔV_{OUT1}	$V_{IN}=6\sim 24\text{ V}$, $I_{OUT}=30\text{ mA}$	—	15	50	mV		
负载稳定度	ΔV_{OUT2}	$V_{IN}=7\text{ V}$, $I_{OUT}=50\text{ }\mu\text{A}\sim 40\text{ mA}$	—	15	50	mV		
输入电压	V_{IN}	—	—	—	24	V		
输出电压温度系数	$\frac{\Delta V_{OUT}}{\Delta Ta}$	$V_{IN}=7\text{ V}$, $I_{OUT}=30\text{ mA}$, $Ta=-40\text{ }^\circ\text{C}\sim +85\text{ }^\circ\text{C}$	—	± 0.38	± 1.52	mV/°C		
电压检测器部分								
工作电压	V_{opr}	—	1.3	—	24	V	2	
延迟时间 ^{*1}	t_{pd}	$C_D=4.7\text{ nF}$	15	27	41	ms	3	
检测电压温度特性	$\frac{\Delta -V_{DET}}{\Delta Ta}$	$Ta=-40\text{ }^\circ\text{C}\sim +85\text{ }^\circ\text{C}$	—	± 0.5	± 2.0	mV/°C	2	
检测电压	$-V_{DET}$	S-875045A/B	4.392	4.50	4.608	V		
		S-875043A/B	4.196	4.30	4.404			
		S-875041A/B	4.001	4.10	4.199			
		S-875039A/B	3.806	3.90	3.994			
		S-875037A/B	3.611	3.70	3.789			
		S-875021B	2.049	2.10	2.151			
吸收电流	I_{DOUT}	N 沟道, $V_{DS}=0.5\text{ V}$	$V_{IN}=1.3\text{ V}$	0.25	0.60	—	mA	4
			$V_{IN}=2.4\text{ V}$	1.50	2.60	—		
			$V_{IN}=3.6\text{ V}$	3.00	4.50	—		
泄漏电流	I_{LEAK}	N 沟道, $V_{DS}=24\text{ V}$, $V_{IN}=10\text{ V}$	—	—	0.1	μA		
滞后幅度	V_{HYS}	S-875045A/B	$-V_{DET}$ $\times 0.01$	—	$-V_{DET}$ $\times 0.025$	V	2	
		S-875043A/B ~ S-875021A/B	$-V_{DET}$ $\times 0.03$	—	$-V_{DET}$ $\times 0.08$			
综合								
消耗电流 ^{*2}	I_{SS}	$V_{IN}=7\text{ V}$, 无负载	—	3	8	μA	5	

*1. $t_{pd}(\text{ms})=(3.18(\text{最小值})、5.74(\text{典型值})、8.73(\text{最大值}))\times C_D(\text{nF})$

*2. 除 C_D 的充电电流以外。

2. S-8730xxA 系列/S-8730xxB 系列

表 7

(除特殊注明以外: Ta=25 °C)

项目	符号	条件	最小值	典型值	最大值	单位	测定电路	
电压稳压器部分								
输出电压	V_{OUT}	$V_{IN}=5\text{ V}$, $I_{OUT}=30\text{ mA}$	2.928	3.000	3.072	V	1	
输入输出电压差	V_{dif}	$I_{OUT}=30\text{ mA}$	—	0.45	0.70			
输入稳定度	ΔV_{OUT1}	$V_{IN}=4 \sim 24\text{ V}$, $I_{OUT}=30\text{ mA}$	—	15	50	mV		
负载稳定度	ΔV_{OUT2}	$V_{IN}=5\text{ V}$, $I_{OUT}=50\text{ }\mu\text{A} \sim 40\text{ mA}$	—	15	50			
输入电压	V_{IN}	—	—	—	24	V		
输出电压温度系数	$\frac{\Delta V_{OUT}}{\Delta T_a}$	$V_{IN}=5\text{ V}$, $I_{OUT}=30\text{ mA}$, $T_a=-40\text{ }^\circ\text{C} \sim +85\text{ }^\circ\text{C}$	—	± 0.23	± 0.92	mV/°C		
电压检测器部分								
工作电压	V_{opr}	—	1.3	—	24	V	2	
延迟时间*1	t_{pd}	$C_D=4.7\text{ nF}$	15	27	41	ms	3	
检测电压温度特性	$\frac{\Delta -V_{DET}}{\Delta T_a}$	$T_a=-40\text{ }^\circ\text{C} \sim +85\text{ }^\circ\text{C}$	—	± 0.3	± 1.2	mV/°C	2	
检测电压	$-V_{DET}$	S-873025A/B S-873024A/B S-873023A/B S-873022A/B S-873021A/B	2.440 2.342 2.244 2.147 2.049	2.500 2.400 2.300 2.200 2.100	2.560 2.458 2.356 2.253 2.151	V		
吸收电流	I_{DOUT}	N 沟道, $V_{DS}=0.5\text{ V}$	$V_{IN}=1.3\text{ V}$ 下述以外 $V_{IN}=2.4\text{ V}$ S-873025A/B	0.25 1.50	0.60 2.60	— —	mA	4
泄漏电流	I_{LEAK}	N 沟道, $V_{DS}=24\text{ V}$, $V_{IN}=10\text{ V}$	—	—	0.1	μA		
滞后幅度	V_{HYS}	—	$-V_{DET}$ $\times 0.03$	—	$-V_{DET}$ $\times 0.08$	V	2	
综合								
消耗电流*2	I_{SS}	$V_{IN}=5\text{ V}$, 无负载	—	3	8	μA	5	

*1. $t_{pd}(\text{ms})=(3.18(\text{最小值})、5.74(\text{典型值})、8.73(\text{最大值}))\times C_D(\text{nF})$ *2. 除 C_D 的充电电流以外。

3. S-875635B

表 8

(除特殊注明以外: Ta=25 °C)

项目	符号	条件	最小值	典型值	最大值	单位	测定电路
电压稳压器部分							
输出电压	V_{OUT}	$V_{IN}=7.6\text{ V}, I_{OUT}=30\text{ mA}$	5.465	5.60	5.735	V	1
输入输出电压差	V_{dif}	$I_{OUT}=30\text{ mA}$	—	0.15	0.40		
输入稳定度	ΔV_{OUT1}	$V_{IN}=6.6 \sim 24\text{ V}, I_{OUT}=30\text{ mA}$	—	15	50	mV	
负载稳定度	ΔV_{OUT2}	$V_{IN}=7.6\text{ V},$ $I_{OUT}=50\text{ }\mu\text{A} \sim 40\text{ mA}$	—	15	50		
输入电压	V_{IN}	—	—	—	24	V	
输出电压温度系数	$\frac{\Delta V_{OUT}}{\Delta Ta}$	$V_{IN}=7.6\text{ V}, I_{OUT}=30\text{ mA},$ $Ta=-40\text{ }^\circ\text{C} \sim +85\text{ }^\circ\text{C}$	—	± 0.43	± 1.72	mV/°C	
电压检测器部分							
工作电压	V_{opr}	—	1.3	—	24	V	2
延迟时间*1	t_{pd}	$C_D=4.7\text{ nF}$	15	27	41	ms	3
检测电压温度特性	$\frac{\Delta -V_{DET}}{\Delta Ta}$	$Ta=-40\text{ }^\circ\text{C} \sim +85\text{ }^\circ\text{C}$	—	± 0.3	± 1.2	mV/°C	2
检测电压	$-V_{DET}$	—	3.416	3.50	3.584	V	
吸收电流	I_{DOUT}	N 沟道, $V_{DS}=0.5\text{ V}$	$V_{IN}=1.3\text{ V}$ 0.25	0.60	—	mA	4
			$V_{IN}=2.4\text{ V}$ 1.50	2.60	—		
泄漏电流	I_{LEAK}	N 沟道, $V_{DS}=24\text{ V}, V_{IN}=10\text{ V}$	—	—	0.1	μA	
滞后幅度	V_{HYS}	—	$-V_{DET}$ $\times 0.03$	—	$-V_{DET}$ $\times 0.08$	V	2
综合							
消耗电流*2	I_{SS}	$V_{IN}=7.6\text{ V},$ 无负载	—	4	8	μA	5

*1. $t_{pd}(\text{ms})=(3.18(\text{最小值})、5.74(\text{典型值})、8.73(\text{最大值}))\times C_D(\text{nF})$

*2. 除 C_D 的充电电流以外。

4. S-873325B

表 9

(除特殊注明以外: Ta=25 °C)

项目	符号	条件	最小值	典型值	最大值	单位	测定电路
电压稳压器部分							
输出电压	V_{OUT}	$V_{IN}=5.3\text{ V}$, $I_{OUT}=30\text{ mA}$	3.220	3.300	3.380	V	1
输入输出电压差	V_{dif}	$I_{OUT}=30\text{ mA}$	—	0.45	0.70		
输入稳定度	ΔV_{OUT1}	$V_{IN}=4.3 \sim 24\text{ V}$, $I_{OUT}=30\text{ mA}$	—	15	50	mV	
负载稳定度	ΔV_{OUT2}	$V_{IN}=5.3\text{ V}$, $I_{OUT}=50\text{ }\mu\text{A} \sim 40\text{ mA}$	—	15	50		
输入电压	V_{IN}	—	—	—	24	V	
输出电压温度系数	$\frac{\Delta V_{OUT}}{\Delta Ta}$	$V_{IN}=5.3\text{ V}$, $I_{OUT}=30\text{ mA}$, $Ta=-40\text{ }^\circ\text{C} \sim +85\text{ }^\circ\text{C}$	—	± 0.25	± 1.00	mV/°C	
电压检测器部分							
工作电压	V_{opr}	—	1.3	—	24	V	2
延迟时间*1	t_{pd}	$C_D=4.7\text{ nF}$	15	27	41	ms	3
检测电压温度特性	$\frac{\Delta -V_{DET}}{\Delta Ta}$	$Ta=-40\text{ }^\circ\text{C} \sim +85\text{ }^\circ\text{C}$	—	± 0.2	± 0.8	mV/°C	2
检测电压	$-V_{DET}$	—	2.440	2.500	2.560	V	
吸收电流	I_{DOUT}	N 沟道, $V_{DS}=0.5\text{ V}$, $V_{IN}=1.3\text{ V}$	0.25	0.60	—	mA	4
泄漏电流	I_{LEAK}	N 沟道, $V_{DS}=24\text{ V}$, $V_{IN}=10\text{ V}$	—	—	0.1	μA	
滞后幅度	V_{HYS}	—	$-V_{DET}$ $\times 0.03$	—	$-V_{DET}$ $\times 0.08$	V	2
综合							
消耗电流*2	I_{SS}	$V_{IN}=5.3\text{ V}$, 无负载	—	4	8	μA	5

*1. $t_{pd}(\text{ms})=(3.18(\text{最小值})、5.74(\text{典型值})、8.73(\text{最大值}))\times C_D(\text{nF})$ *2. 除 C_D 的充电电流以外。

5. S-8750xxC 系列/S-875037G

表 10(1/2)

(除特殊注明以外: Ta=25 °C)

项目	符号	条件	最小值	典型值	最大值	单位	测定电路	
电压稳压器部分								
输出电压	V_{OUT}	$V_{IN}=7\text{ V}, I_{OUT}=30\text{ mA}$	4.88	5.00	5.12	V	1	
输入输出电压差	V_{dif}	$I_{OUT}=30\text{ mA}$	—	0.15	0.40			
输入稳定度	ΔV_{OUT1}	$V_{IN}=6 \sim 24\text{ V}, I_{OUT}=30\text{ mA}$	—	15	50	mV		
负载稳定度	ΔV_{OUT2}	$V_{IN}=7\text{ V}, I_{OUT}=50\text{ }\mu\text{A} \sim 40\text{ mA}$	—	15	50			
输入电压	V_{IN}	—	—	—	24	V		
输出电压温度系数	$\frac{\Delta V_{OUT}}{\Delta Ta}$	$V_{IN}=7\text{ V}, I_{OUT}=30\text{ mA},$ $Ta=-40\text{ }^\circ\text{C} \sim +85\text{ }^\circ\text{C}$	—	± 0.38	± 1.52	mV/ °C		
电源关闭时的输出电压	$V_{ON/OFF}$	$V_{IN}=7\text{ V}, \overline{V_{PF}}=\text{“L”},$ $R_L=1\text{ M}\Omega$	—	—	0.1	V	6	
电压检测器部分								
工作电压	V_{opr}	—	1.3	—	24	V	2	
检测电压温度特性	$\frac{\Delta - V_{DET}}{\Delta Ta}$	$Ta=-40\text{ }^\circ\text{C} \sim +85\text{ }^\circ\text{C}$	S-8750B0C	—	± 0.8	± 3.2		mV/ °C
			S-875077C	—	± 0.6	± 2.4		
			S-875061C ~ S-875037C, S-875037G	—	± 0.5	± 2.0		
检测电压	$-V_{DET}$	S-8750B0C	10.736	11.00	11.264	V		
		S-875077C	7.515	7.70	7.885			
		S-875061C	5.953	6.10	6.247			
		S-875045C	4.392	4.50	4.608			
		S-875043C	4.196	4.30	4.404			
		S-875041C	4.001	4.10	4.199			
		S-875039C	3.806	3.90	3.944			
		S-875037C/S-875037G	3.611	3.70	3.789			
吸收电流	I_{DOUT}	N 沟道, $V_{DS}=0.5\text{ V}$	$V_{IN}=1.3\text{ V}$	0.25	0.60	—	mA	
			$V_{IN}=2.4\text{ V}$	1.50	2.60	—		
			$V_{IN}=3.6\text{ V}$	3.00	4.50	—		
泄漏电流	I_{LEAK}	N 沟道, $V_{DS}=24\text{ V}$	$V_{IN}=10\text{ V}$ S-875077C ~ S-875037C, S-875037G	—	—	0.1	μA	
			$V_{IN}=15\text{ V}$ S-8750B0C					
滞后幅度	V_{HYS}	S-875045C	$-V_{DET}$ $\times 0.01$	—	$-V_{DET}$ $\times 0.025$	V	2	
		S-8750B0C ~ S-875061C, S-875043C ~ S-875037C, S-875037G	$-V_{DET}$ $\times 0.03$	—	$-V_{DET}$ $\times 0.08$			

表 10(2/2)

(除特殊注明以外: $T_a=25\text{ }^\circ\text{C}$)

项目	符号	条件	最小值	典型值	最大值	单位	测定电路	
综合								
消耗电流	I_{SS}	$V_{IN}=7\text{ V}$, 无负载	S-8750B0C ~ S-875061C	—	4	8	μA	5
			S-875045C ~ S-835037C, S-835037G	—	3	8		
	I_{of}	$\overline{V_{PF}}=\text{“L”}$, 电源关闭, $V_{IN}=7\text{ V}$	—	1.5	3.5			
电源关闭 输入电压	V_{IL}	$\overline{V_{PF}}=\text{“L”}$, 电源关闭, $V_{IN}=7\text{ V}$	—	—	0.4	V	6	
	V_{IH}	$\overline{V_{PF}}=\text{“H”}$, 接通电源, $V_{IN}=7\text{ V}$	2.0	—	—			

6. S-8730xxC 系列

表 11

(除特殊注明以外: Ta=25 °C)

项目	符号	条件	最小值	典型值	最大值	单位	测定电路	
电压稳压器部分								
输出电压	V_{OUT}	$V_{IN}=5\text{ V}$, $I_{OUT}=30\text{ mA}$	2.928	3.000	3.072	V	1	
输入输出电压差	V_{dif}	$I_{OUT}=30\text{ mA}$	—	0.45	0.70			
输入稳定度	ΔV_{OUT1}	$V_{IN}=4 \sim 24\text{ V}$, $I_{OUT}=30\text{ mA}$	—	15	50	mV		
负载稳定度	ΔV_{OUT2}	$V_{IN}=5\text{ V}$, $I_{OUT}=50\text{ }\mu\text{A} \sim 40\text{ mA}$	—	15	50			
输入电压	V_{IN}	—	—	—	24	V		
输出电压温度系数	$\frac{\Delta V_{OUT}}{\Delta Ta}$	$V_{IN}=5\text{ V}$, $I_{OUT}=30\text{ mA}$, $Ta=-40\text{ }^\circ\text{C} \sim +85\text{ }^\circ\text{C}$	—	± 0.23	± 0.92	mV/°C		
电源关闭时的输出电压	$V_{ON/OFF}$	$V_{IN}=5\text{ V}$, $\overline{V_{PF}}=\text{“L”}$, $R_L=1\text{ M}\Omega$	—	—	0.1	V	6	
电压检测器部分								
工作电压	V_{opr}	—	1.3	—	24	V	2	
检测电压温度特性	$\frac{\Delta -V_{DET}}{\Delta Ta}$	$Ta=-40\text{ }^\circ\text{C} \sim +85\text{ }^\circ\text{C}$	S-873069C	—	± 0.5	± 2.0		mV/°C
			S-873025C ~ S-873021C	—	± 0.3	± 1.2		
检测电压	$-V_{DET}$	S-873069C	6.734	6.900	7.066	V		
		S-873025C	2.440	2.500	2.560			
		S-873024C	2.342	2.400	2.458			
		S-873023C	2.244	2.300	2.356			
		S-873022C	2.147	2.200	2.253			
		S-873021C	2.049	2.100	2.151			
吸收电流	I_{DOUT}	N 沟道, $V_{DS}=0.5\text{ V}$	$V_{IN}=1.3\text{ V}$ 下述以外	0.25	0.60	—	mA	
			$V_{IN}=2.4\text{ V}$ S-873069C, S-873025C	1.50	2.60	—		
			$V_{IN}=3.6\text{ V}$ S-873069C	3.00	4.50	—		
泄漏电流	I_{LEAK}	N 沟道, $V_{DS}=24\text{ V}$, $V_{IN}=10\text{ V}$	—	—	0.1	μA		
滞后幅度	V_{HYS}	—	$-V_{DET}$ $\times 0.03$	—	$-V_{DET}$ $\times 0.08$	V	2	
综合								
消耗电流	I_{SS}	$V_{IN}=5\text{ V}$, 无负载	—	3	8	μA	5	
	I_{of}	$\overline{V_{PF}}=\text{“L”}$, 电源关闭, $V_{IN}=5\text{ V}$	—	1.5	3.5			
电源关闭输入电压	V_{IL}	$\overline{V_{PF}}=\text{“L”}$, 电源关闭, $V_{IN}=5\text{ V}$	—	—	0.4	V	6	
	V_{IH}	$\overline{V_{PF}}=\text{“H”}$, 接通电源, $V_{IN}=5\text{ V}$	2.0	—	—			

7. S-875271C、S-875255C

表 12

(除特殊注明以外: Ta=25 °C)

项目	符号	条件	最小值	典型值	最大值	单位	测定电路	
电压稳压器部分								
输出电压	V_{OUT}	$V_{IN}=7.2\text{ V}$, $I_{OUT}=30\text{ mA}$	5.075	5.20	5.325	V	1	
输入输出电压差	V_{dif}	$I_{OUT}=30\text{ mA}$	—	0.15	0.40			
输入稳定度	ΔV_{OUT1}	$V_{IN}=6.2 \sim 24\text{ V}$, $I_{OUT}=30\text{ mA}$	—	15	50	mV		
负载稳定度	ΔV_{OUT2}	$V_{IN}=7.2\text{ V}$, $I_{OUT}=50\text{ }\mu\text{A} \sim 40\text{ mA}$	—	15	50			
输入电压	V_{IN}	—	—	—	24	V		
输出电压温度系数	$\frac{\Delta V_{OUT}}{\Delta Ta}$	$V_{IN}=7.2\text{ V}$, $I_{OUT}=30\text{ mA}$, $Ta=-40\text{ }^\circ\text{C} \sim +85\text{ }^\circ\text{C}$	—	± 0.40	± 1.60	mV/°C		
电源关闭时的输出电压	$V_{ON/OFF}$	$V_{IN}=7.2\text{ V}$, $\overline{V_{PF}}=\text{“L”}$, $R_L=1\text{ M}\Omega$	—	—	0.1	V	6	
电压检测器部分								
工作电压	V_{opr}	—	1.3	—	24	V	2	
检测电压温度特性	$\frac{\Delta -V_{DET}}{\Delta Ta}$	$Ta=-40\text{ }^\circ\text{C} \sim +85\text{ }^\circ\text{C}$	S-875271C	—	± 0.5	± 2.0		mV/°C
			S-875255C	—	± 0.4	± 1.6		
检测电压	$-V_{DET}$	S-875271C	6.929	7.10	7.271	V		
		S-875255C	5.368	5.50	5.632			
吸收电流	I_{DOUT}	N 沟道, $V_{DS}=0.5\text{ V}$	$V_{IN}=1.3\text{ V}$	0.25	0.60	—	mA	
			$V_{IN}=2.4\text{ V}$	1.50	2.60	—		
			$V_{IN}=3.6\text{ V}$	3.00	4.50	—		
泄漏电流	I_{LEAK}	N 沟道, $V_{DS}=24\text{ V}$, $V_{IN}=10\text{ V}$	—	—	0.1	μA	2	
滞后幅度	V_{HYS}	—	$-V_{DET}$ $\times 0.03$	—	$-V_{DET}$ $\times 0.08$	V		
综合								
消耗电流	I_{SS}	$V_{IN}=7.2\text{ V}$, 无负载	—	4	8	μA	5	
	I_{of}	$\overline{V_{PF}}=\text{“L”}$, 电源关闭, $V_{IN}=7.2\text{ V}$	—	1.5	3.5			
电源关闭输入电压	V_{IL}	$\overline{V_{PF}}=\text{“L”}$, 电源关闭, $V_{IN}=7.2\text{ V}$	—	—	0.4	V	6	
	V_{IH}	$\overline{V_{PF}}=\text{“H”}$, 接通电源, $V_{IN}=7.2\text{ V}$	2.0	—	—			

8. S-875294C

表 13

(除特殊注明以外: Ta=25 °C)

项目	符号	条件	最小值	典型值	最大值	单位	测定电路	
电压稳压器部分								
输出电压	V_{OUT}	$V_{IN}=14.4\text{ V}$, $I_{OUT}=30\text{ mA}$	5.075	5.20	5.325	V	1	
输入输出电压差	V_{dif}	$I_{OUT}=30\text{ mA}$	—	0.15	0.40			
输入稳定度	ΔV_{OUT1}	$V_{IN}=6.2 \sim 24\text{ V}$, $I_{OUT}=30\text{ mA}$	—	15	50	mV		
负载稳定度	ΔV_{OUT2}	$V_{IN}=14.4\text{ V}$, $I_{OUT}=50\text{ }\mu\text{A} \sim 40\text{ mA}$	—	15	50			
输入电压	V_{IN}	—	—	—	24	V		
输出电压温度系数	$\frac{\Delta V_{OUT}}{\Delta Ta}$	$V_{IN}=14.4\text{ V}$, $I_{OUT}=30\text{ mA}$, $Ta=-40\text{ }^\circ\text{C} \sim +85\text{ }^\circ\text{C}$	—	± 0.40	± 1.60	mV/°C		
电源关闭时的输出电压	$V_{ON/OFF}$	$V_{IN}=14.4\text{ V}$, $\overline{V_{PF}}=\text{“L”}$, $R_L=1\text{ M}\Omega$	—	—	0.1	V	6	
电压检测器部分								
工作电压	V_{opr}	—	1.3	—	24	V	2	
检测电压温度特性	$\frac{\Delta - V_{DET}}{\Delta Ta}$	$Ta=-40\text{ }^\circ\text{C} \sim +85\text{ }^\circ\text{C}$	—	± 0.7	± 2.8	mV/°C		
检测电压	$-V_{DET}$	—	9.174	9.40	9.626	V		
吸收电流	I_{DOUT}	N 沟道, $V_{DS}=0.5\text{ V}$	$V_{IN}=1.3\text{ V}$	0.25	0.60	—	mA	4
			$V_{IN}=2.4\text{ V}$	1.50	2.60	—		
			$V_{IN}=3.6\text{ V}$	3.00	4.50	—		
泄漏电流	I_{LEAK}	N 沟道, $V_{DS}=24\text{ V}$, $V_{IN}=10\text{ V}$	—	—	0.1	μA		
滞后幅度	V_{HYS}	—	$-V_{DET}$ $\times 0.03$	—	$-V_{DET}$ $\times 0.08$	V	2	
综合								
消耗电流	I_{SS}	$V_{IN}=14.4\text{ V}$, 无负载	—	4	9	μA	5	
	I_{of}	$\overline{V_{PF}}=\text{“L”}$, 电源关闭, $V_{IN}=14.4\text{ V}$	—	2.1	4.7			
电源关闭输入电压	V_{IL}	$\overline{V_{PF}}=\text{“L”}$, 电源关闭, $V_{IN}=14.4\text{ V}$	—	—	0.4	V	6	
	V_{IH}	$\overline{V_{PF}}=\text{“H”}$, 接通电源, $V_{IN}=14.4\text{ V}$	2.6	—	—			

9. S-873361C

表 14

(除特殊注明以外: Ta=25 °C)

项目	符号	条件	最小值	典型值	最大值	单位	测定电路
电压稳压器部分							
输出电压	V_{OUT}	$V_{IN}=5.3\text{ V}$, $I_{OUT}=30\text{ mA}$	3.220	3.300	3.380	V	1
输入输出电压差	V_{dif}	$I_{OUT}=30\text{ mA}$	—	0.45	0.70		
输入稳定度	ΔV_{OUT1}	$V_{IN}=4.3 \sim 24\text{ V}$, $I_{OUT}=30\text{ mA}$	—	15	50	mV	
负载稳定度	ΔV_{OUT2}	$V_{IN}=5.3\text{ V}$, $I_{OUT}=50\text{ }\mu\text{A} \sim 40\text{ mA}$	—	15	50		
输入电压	V_{IN}	—	—	—	24	V	
输出电压温度系数	$\frac{\Delta V_{OUT}}{\Delta Ta}$	$V_{IN}=5.3\text{ V}$, $I_{OUT}=30\text{ mA}$, $Ta=-40\text{ }^\circ\text{C} \sim +85\text{ }^\circ\text{C}$	—	± 0.25	± 1.00	mV/°C	
电源关闭时的输出电压	$V_{ON/OFF}$	$V_{IN}=5.3\text{ V}$, $\overline{V_{PF}}=\text{“L”}$, $R_L=1\text{ M}\Omega$	—	—	0.1	V	6
电压检测器部分							
工作电压	V_{opr}	—	1.3	—	24	V	2
检测电压温度特性	$\frac{\Delta - V_{DET}}{\Delta Ta}$	$Ta=-40\text{ }^\circ\text{C} \sim +85\text{ }^\circ\text{C}$	—	± 0.5	± 2.0	mV/°C	
检测电压	$-V_{DET}$	—	5.953	6.100	6.247	V	
吸收电流	I_{DOUT}	N 沟道, $V_{DS}=0.5\text{ V}$	$V_{IN}=1.3\text{ V}$	0.25	0.60	—	mA
			$V_{IN}=2.4\text{ V}$	1.50	2.60	—	
			$V_{IN}=3.6\text{ V}$	3.00	4.50	—	
泄漏电流	I_{LEAK}	N 沟道, $V_{DS}=24\text{ V}$, $V_{IN}=10\text{ V}$	—	—	0.1	μA	
滞后幅度	V_{HYS}	—	$-V_{DET}$ $\times 0.03$	—	$-V_{DET}$ $\times 0.08$	V	2
综合							
消耗电流	I_{SS}	$V_{IN}=5.3\text{ V}$, 无负载	—	4	8	μA	5
	I_{of}	$\overline{V_{PF}}=\text{“L”}$, 电源关闭, $V_{IN}=5.3\text{ V}$	—	1.5	3.5		
电源关闭输入电压	V_{IL}	$\overline{V_{PF}}=\text{“L”}$, 电源关闭, $V_{IN}=5.3\text{ V}$	—	—	0.4	V	6
	V_{IH}	$\overline{V_{PF}}=\text{“H”}$, 接通电源, $V_{IN}=5.3\text{ V}$	2.0	—	—		

10. S-8750xxE 系列

表 15

(除特殊注明以外: Ta=25 °C、SENSE 端子连接到 VIN 端子)

项目	符号	条件	最小值	典型值	最大值	单位	测定电路
电压稳压器部分							
输出电压	V_{OUT}	$V_{IN}=7\text{ V}$, $I_{OUT}=30\text{ mA}$, $V_{SENSE}=-V_{DET(Typ.)}+2\text{ V}$	4.88	5.00	5.12	V	1
输入输出电压差	V_{dif}	$I_{OUT}=30\text{ mA}$, $V_{SENSE}=-V_{DET(Typ.)}+2\text{ V}$	—	0.15	0.40		
输入稳定度	ΔV_{OUT1}	$V_{IN}=6\sim 24\text{ V}$, $I_{OUT}=30\text{ mA}$, $V_{SENSE}=-V_{DET(Typ.)}+2\text{ V}$	—	15	50	mV	
负载稳定度	ΔV_{OUT2}	$V_{IN}=7\text{ V}$, $I_{OUT}=50\text{ }\mu\text{A}\sim 40\text{ mA}$, $V_{SENSE}=-V_{DET(Typ.)}+2\text{ V}$	—	15	50		
输入电压	V_{IN}	—	—	—	24	V	
输出电压温度系数	$\frac{\Delta V_{OUT}}{\Delta Ta}$	$V_{IN}=7\text{ V}$, $I_{OUT}=30\text{ mA}$, $Ta=-40\text{ }^\circ\text{C}\sim +85\text{ }^\circ\text{C}$, $V_{SENSE}=-V_{DET(Typ.)}+2\text{ V}$	—	± 0.38	± 1.52	mV/°C	
电压检测时的输出电压	V_{OUTOFF}	$V_{IN}=-V_{DET(Typ.)}-1\text{ V}$, $R_L=1\text{ M}\Omega$	—	—	0.1	V	
电压检测器部分							
工作电压	V_{opr}	—	1.3	—	24	V	2
检测电压温度特性	$\frac{\Delta -V_{DET}}{\Delta Ta}$	$Ta=-40\text{ }^\circ\text{C}\sim +85\text{ }^\circ\text{C}$	S-875077E —	± 0.6	± 2.4	mV/°C	
			S-875061E —	± 0.5	± 2.0		
检测电压	$-V_{DET}$	S-875077E S-875061E	7.515 5.953	7.70 6.10	7.885 6.247	V	
吸收电流	I_{DOUT}	N 沟道, $V_{DS}=0.5\text{ V}$	$V_{IN}=1.3\text{ V}$ 0.25	0.60	—	mA	4
			$V_{IN}=2.4\text{ V}$ 1.50	2.60	—		
			$V_{IN}=3.6\text{ V}$ 3.00	4.50	—		
泄漏电流	I_{LEAK}	N 沟道, $V_{DS}=24\text{ V}$, $V_{IN}=-V_{DET(Typ.)}+2\text{ V}$	—	—	0.1	μA	7
SENSE 端子输入电流	I_{SENSE}	$V_{IN}=7\text{ V}$, $V_{SENSE}=-V_{DET(Typ.)}+2\text{ V}$	S-875077E —	0.6	1.7		
			S-875061E —	0.7	1.8		
滞后幅度	V_{HYS}	—	$-V_{DET}$ $\times 0.03$	—	$-V_{DET}$ $\times 0.08$	V	2
综合							
消耗电流	I_{SS}	$V_{IN}=-V_{DET(Typ.)}+2\text{ V}$, 无负载	S-875077E —	4	8	μA	5
			S-875061E —	4	9		
	I_{of}	$V_{IN}=-V_{DET(Typ.)}-1\text{ V}$, 电源关闭	—	1.5	3.5		

11. S-8730xxE 系列

表 16

(除特殊注明以外: $T_a=25\text{ }^\circ\text{C}$ 、SENSE 端子连接到 VIN 端子)

项目	符号	条件	最小值	典型值	最大值	单位	测定电路
电压稳压器部分							
输出电压	V_{OUT}	$V_{IN}=5\text{ V}$, $I_{OUT}=30\text{ mA}$, $V_{SENSE}=-V_{DET(TYP.)}+2\text{ V}$	2.928	3.000	3.072	V	1
输入输出电压差	V_{dif}	$I_{OUT}=30\text{ mA}$, $V_{SENSE}=-V_{DET(TYP.)}+2\text{ V}$	—	0.45	0.70		
输入稳定度	ΔV_{OUT1}	$V_{IN}=4\sim 24\text{ V}$, $I_{OUT}=30\text{ mA}$, $V_{SENSE}=-V_{DET(TYP.)}+2\text{ V}$	—	15	50	mV	
负载稳定度	ΔV_{OUT2}	$V_{IN}=5\text{ V}$, $I_{OUT}=50\text{ }\mu\text{A}\sim 40\text{ mA}$, $V_{SENSE}=-V_{DET(TYP.)}+2\text{ V}$	—	15	50		
输入电压	V_{IN}	—	—	—	24	V	
输出电压温度系数	$\frac{\Delta V_{OUT}}{\Delta T_a}$	$V_{IN}=5\text{ V}$, $I_{OUT}=30\text{ mA}$, $T_a=-40\text{ }^\circ\text{C}\sim +85\text{ }^\circ\text{C}$, $V_{SENSE}=-V_{DET(TYP.)}+2\text{ V}$	—	± 0.23	± 0.92	mV/ $^\circ\text{C}$	
电压检测时的输出电压	V_{OUTOFF}	$V_{IN}=-V_{DET(TYP.)}-1\text{ V}$, $R_L=1\text{ M}\Omega$	—	—	0.1	V	6
电压检测器部分							
工作电压	V_{opr}	—	1.3	—	24	V	2
检测电压温度特性	$\frac{\Delta -V_{DET}}{\Delta T_a}$	$T_a=-40\text{ }^\circ\text{C}\sim +85\text{ }^\circ\text{C}$	S-873082E —	± 0.6	± 2.4	mV/ $^\circ\text{C}$	
检测电压	$-V_{DET}$	S-873082E	8.003	8.200	8.397	V	4
		S-873062E	6.051	6.200	6.349		
吸收电流	I_{DOUT}	N 沟道, $V_{DS}=0.5\text{ V}$	$V_{IN}=1.3\text{ V}$	0.25	0.60	—	mA
			$V_{IN}=2.4\text{ V}$	1.50	2.60	—	
			$V_{IN}=3.6\text{ V}$	3.00	4.50	—	
泄漏电流	I_{LEAK}	N 沟道, $V_{DS}=24\text{ V}$, $V_{IN}=-V_{DET(TYP.)}+2\text{ V}$	—	—	0.1	μA	7
SENSE 端子输入电流	I_{SENSE}	$V_{IN}=5\text{ V}$, $V_{SENSE}=-V_{DET(TYP.)}+2\text{ V}$	S-873082E —	0.6	1.7		
			S-873062E	—	0.6	1.8	
滞后幅度	V_{HYS}	—	$-V_{DET}\times 0.03$	—	$-V_{DET}\times 0.08$	V	2
综合							
消耗电流	I_{SS}	$V_{IN}=-V_{DET(TYP.)}+2\text{ V}$, 无负载	—	4	8	μA	5
	I_{of}	$V_{IN}=-V_{DET(TYP.)}-1\text{ V}$, 电源关闭	—	1.5	3.5		

12. S-873330E

表 17

(除特殊注明以外: $T_a=25\text{ }^\circ\text{C}$ 、SENSE 端子连接到 VIN 端子)

项目	符号	条件	最小值	典型值	最大值	单位	测定电路
电压稳压器部分							
输出电压	V_{OUT}	$V_{IN}=5.3\text{ V}$, $I_{OUT}=30\text{ mA}$, $V_{SENSE}=-V_{DET(Typ.)}+2\text{ V}$	3.220	3.300	3.380	V	1
输入输出电压差	V_{dif}	$I_{OUT}=30\text{ mA}$, $V_{SENSE}=-V_{DET(Typ.)}+2\text{ V}$	—	0.45	0.70		
输入稳定度	ΔV_{OUT1}	$V_{IN}=4.3\sim 24\text{ V}$, $I_{OUT}=30\text{ mA}$, $V_{SENSE}=-V_{DET(Typ.)}+2\text{ V}$	—	15	50	mV	
负载稳定度	ΔV_{OUT2}	$V_{IN}=5.3\text{ V}$, $I_{OUT}=50\text{ }\mu\text{A}\sim 40\text{ mA}$, $V_{SENSE}=-V_{DET(Typ.)}+2\text{ V}$	—	15	50		
输入电压	V_{IN}	—	—	—	24	V	
输出电压温度系数	$\frac{\Delta V_{OUT}}{\Delta T_a}$	$V_{IN}=5.3\text{ V}$, $I_{OUT}=30\text{ mA}$, $T_a=-40\text{ }^\circ\text{C}\sim +85\text{ }^\circ\text{C}$, $V_{SENSE}=-V_{DET(Typ.)}+2\text{ V}$	—	± 0.25	± 1.00	mV/ $^\circ\text{C}$	
电压检测时的输出电压	V_{OUTOFF}	$V_{IN}=-V_{DET(Typ.)}-1\text{ V}$, $R_L=1\text{ M}\Omega$	—	—	0.1	V	6
电压检测器部分							
工作电压	V_{opr}	—	1.3	—	24	V	2
检测电压温度特性	$\frac{\Delta -V_{DET}}{\Delta T_a}$	$T_a=-40\text{ }^\circ\text{C}\sim +85\text{ }^\circ\text{C}$	—	± 0.2	± 0.8	mV/ $^\circ\text{C}$	
检测电压	$-V_{DET}$	—	2.928	3.000	3.072	V	
吸收电流	I_{DOUT}	N 沟道, $V_{DS}=0.5\text{ V}$	$V_{IN}=1.3\text{ V}$ 0.25	0.60	—	mA	4
			$V_{IN}=2.4\text{ V}$ 1.50	2.60	—		
泄漏电流	I_{LEAK}	N 沟道, $V_{DS}=24\text{ V}$, $V_{IN}=-V_{DET(Typ.)}+2\text{ V}$	—	—	0.1	μA	7
SENSE 端子输入电流	I_{SENSE}	$V_{IN}=5.3\text{ V}$, $V_{SENSE}=-V_{DET(Typ.)}+2\text{ V}$	—	0.5	1.3		
滞后幅度	V_{HYS}	—	$-V_{DET}\times 0.03$	—	$-V_{DET}\times 0.08$	V	2
综合							
消耗电流	I_{SS}	$V_{IN}=-V_{DET(Typ.)}+2\text{ V}$, 无负载	—	4	8	μA	5
	I_{of}	$V_{IN}=-V_{DET(Typ.)}-1\text{ V}$, 电源关闭	—	1.5	3.5		

13. S-8725xxE 系列

表 18

(除特殊注明以外: Ta=25 °C、SENSE 端子连接到 VIN 端子)

项目	符号	条件	最小值	典型值	最大值	单位	测定电路	
电压稳压器部分								
输出电压	V_{OUT}	$V_{IN}=4.5\text{ V}$, $I_{OUT}=30\text{ mA}$, $V_{SENSE}=-V_{DET(TYP.)}+2\text{ V}$	2.440	2.500	2.560	V	1	
输入输出电压差	V_{dif}	$I_{OUT}=30\text{ mA}$, $V_{SENSE}=-V_{DET(TYP.)}+2\text{ V}$	—	0.65	1.00			
输入稳定度	ΔV_{OUT1}	$V_{IN}=4.5\sim 24\text{ V}$, $I_{OUT}=30\text{ mA}$, $V_{SENSE}=-V_{DET(TYP.)}+2\text{ V}$	—	15	50	mV		
负载稳定度	ΔV_{OUT2}	$V_{IN}=4.5\text{ V}$, $I_{OUT}=50\text{ }\mu\text{A}\sim 40\text{ mA}$, $V_{SENSE}=-V_{DET(TYP.)}+2\text{ V}$	—	15	50			
输入电压	V_{IN}	—	—	—	24	V		
输出电压温度系数	$\frac{\Delta V_{OUT}}{\Delta Ta}$	$V_{IN}=4.5\text{ V}$, $I_{OUT}=30\text{ mA}$, $Ta=-40\text{ }^\circ\text{C}\sim +85\text{ }^\circ\text{C}$, $V_{SENSE}=-V_{DET(TYP.)}+2\text{ V}$	—	± 0.23	± 0.92	mV/°C		
电压检测时的输出电压	V_{OUTOFF}	$V_{IN}=-V_{DET(TYP.)}-1\text{ V}$, $R_L=1\text{ M}\Omega$	—	—	0.1	V	6	
电压检测器部分								
工作电压	V_{opr}	—	1.3	—	24	V	2	
检测电压温度特性	$\frac{\Delta - V_{DET}}{\Delta Ta}$	Ta=-40 °C ~ +85 °C	S-872548E	—	± 0.5	± 2.0		mV/°C
			S-872530E ~ S-872526E	—	± 0.2	± 0.8		
检测电压	$-V_{DET}$	S-872548E	4.685	4.800	4.915	V		
		S-872530E	2.928	3.000	3.072			
		S-872526E	2.538	2.600	2.662			
吸收电流	I_{DOUT}	N 沟道, $V_{DS}=0.5\text{ V}$	$V_{IN}=1.3\text{ V}$	0.25	0.60	—	mA	
			$V_{IN}=2.4\text{ V}$	1.50	2.60	—		
			$V_{IN}=3.6\text{ V}$	3.00	4.50	—		
泄漏电流	I_{LEAK}	N 沟道, $V_{DS}=24\text{ V}$, $V_{IN}=-V_{DET(TYP.)}+2\text{ V}$	—	—	0.1	μA	7	
SENSE 端子输入电流	I_{SENSE}	$V_{IN}=4.5\text{ V}$, $V_{SENSE}=-V_{DET(TYP.)}+2\text{ V}$	—	0.5	1.3			
滞后幅度	V_{HYS}	S-872548E ~ S-872530E	$-V_{DET}\times 0.03$	—	$-V_{DET}\times 0.08$	V	2	
		S-872526E	$-V_{DET}\times 0.02$	—	$-V_{DET}\times 0.05$			
综合								
消耗电流	I_{SS}	$V_{IN}=-V_{DET(TYP.)}+2\text{ V}$, 无负载	—	4	8	μA	5	
	I_{of}	$V_{IN}=-V_{DET(TYP.)}-1\text{ V}$, 电源关闭	—	1.5	3.5			

14. S-875087F

表 19

(除特殊注明以外: Ta=25 °C)

项目	符号	条件	最小值	典型值	最大值	单位	测定电路	
电压稳压器部分								
输出电压	V_{OUT}	$V_{IN}=7\text{ V}, I_{OUT}=30\text{ mA}$	4.88	5.00	5.12	V	1	
输入输出电压差	V_{dif}	$I_{OUT}=30\text{ mA}$	—	0.15	0.40			
输入稳定度	ΔV_{OUT1}	$V_{IN}=6 \sim 24\text{ V}, I_{OUT}=30\text{ mA}$	—	15	50	mV		
负载稳定度	ΔV_{OUT2}	$V_{IN}=7\text{ V}, I_{OUT}=50\text{ }\mu\text{A} \sim 40\text{ mA}$	—	15	50			
输入电压	V_{IN}	—	—	—	24	V		
输出电压温度系数	$\frac{\Delta V_{OUT}}{\Delta Ta}$	$V_{IN}=7\text{ V}, I_{OUT}=30\text{ mA},$ $Ta=-40\text{ }^\circ\text{C} \sim +85\text{ }^\circ\text{C}$	—	± 0.38	± 1.52	mV/°C		
电压检测器部分								
工作电压	V_{opr}	—	1.3	—	24	V	2	
延迟时间*1	t_{pd}	$C_D=4.7\text{ nF}$	15	27	41	ms	3	
解除电压温度特性	$\frac{\Delta + V_{DET}}{\Delta Ta}$	$Ta=-40\text{ }^\circ\text{C} \sim +85\text{ }^\circ\text{C}$	—	± 0.7	± 2.8	mV/°C	2	
解除电压 (过充电检测电压)	$+V_{DET}$	—	8.600	8.700	8.800	V		
吸收电流	I_{DOUT}	N 沟道, $V_{DS}=0.5\text{ V}$	$V_{IN}=1.3\text{ V}$	0.25	0.60	—	mA	4
			$V_{IN}=2.4\text{ V}$	1.50	2.60	—		
			$V_{IN}=3.6\text{ V}$	3.00	4.50	—		
泄漏电流	I_{LEAK}	N 沟道, $V_{DS}=24\text{ V}, V_{IN}=15\text{ V}$	—	—	0.1	μA		
滞后幅度	V_{HYS}	—	0.085	—	0.215	V	2	
综合								
消耗电流*2	I_{SS}	$V_{IN}=7\text{ V},$ 无负载	—	4	8	μA	5	

*1. $t_{pd}(\text{ms})=(3.18(\text{最小值})、5.74(\text{典型值})、8.73(\text{最大值}))\times C_D(\text{nF})$

*2. 除 C_D 的充电电流以外。

■ 测定电路

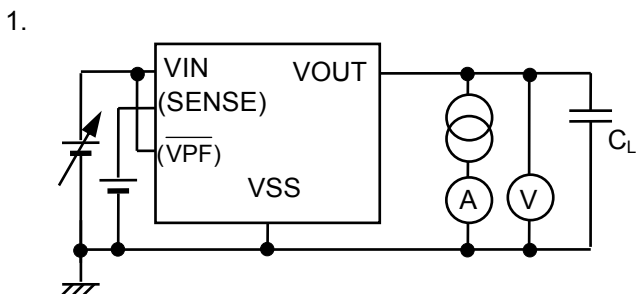


图 8

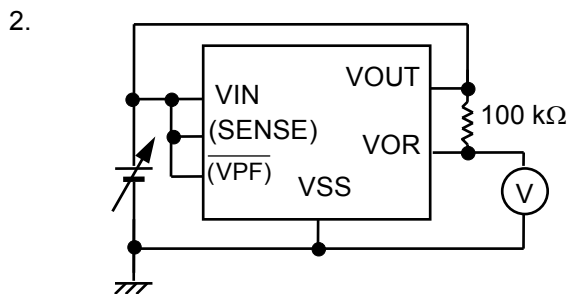


图 9

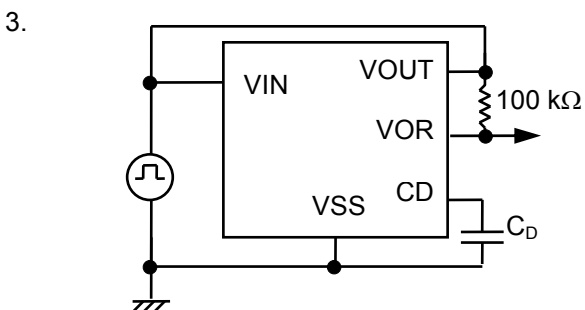


图 10

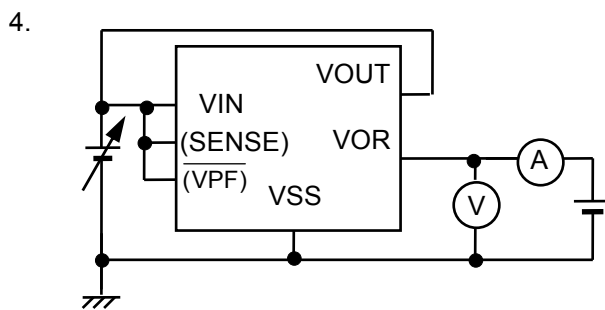


图 11

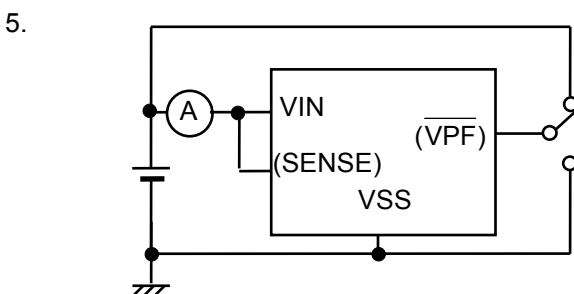


图 12

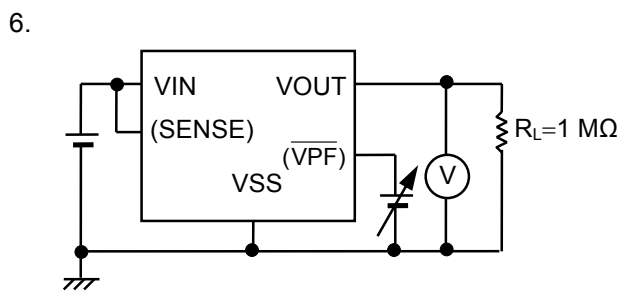


图 13

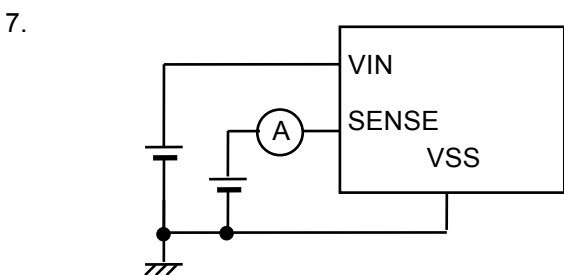
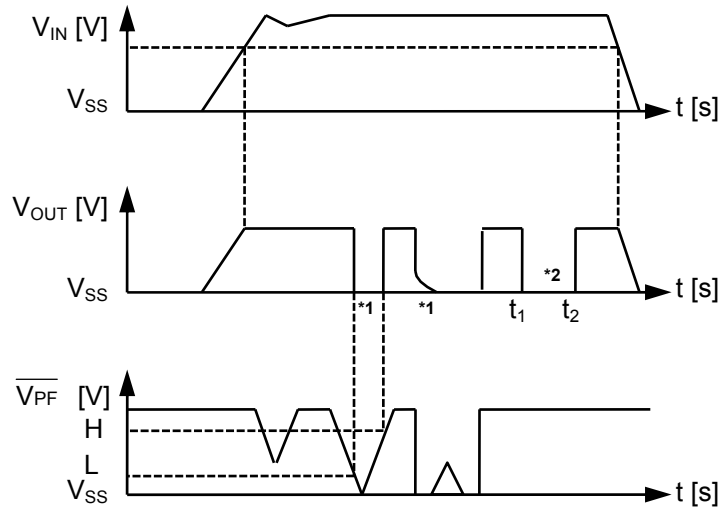


图 14

■ 工作时序图

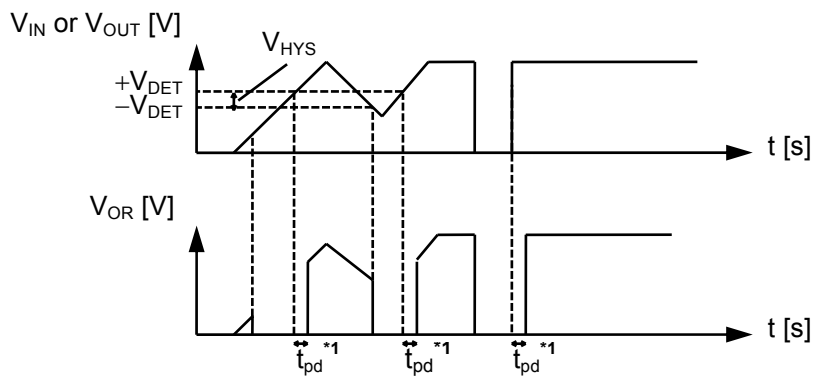
1. 电压稳压器 (C/G 型)



- *1. 表示处于电源关闭的状态下。但是，在输出电流较小时($I_{OUT} < 1 \mu A$)，输出电压(V_{OUT})有可能不能变为 V_{SS} 电位。
- *2. 在 t_1 处，若将 V_{OUT} 短路， V_{OUT} 变为 V_{SS} 电位。在 t_2 处，若解除这个短路， V_{OUT} 恢复到正常状态。

图 15

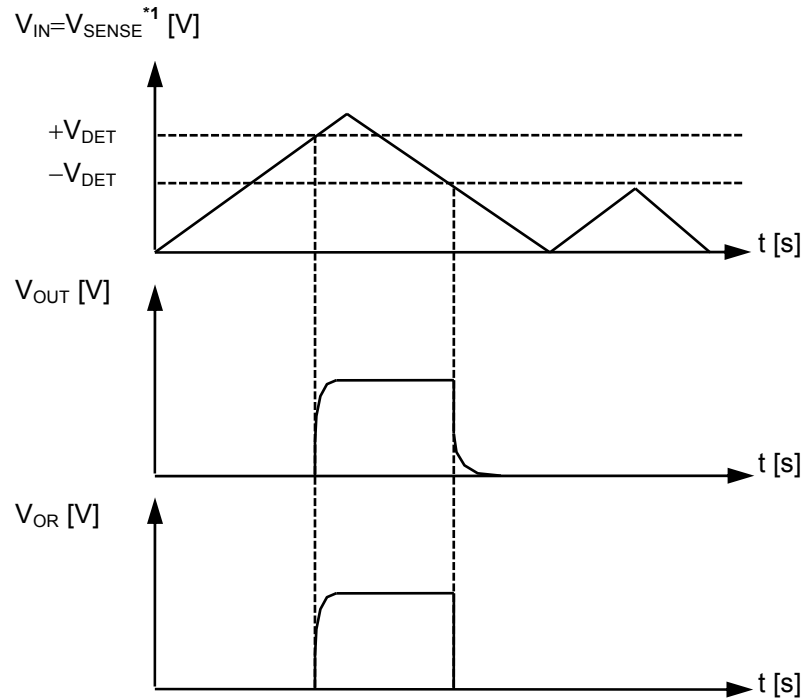
2. 电压检测器 (A/B/F 型)



- *1. 电压检测器的输出延迟时间(t_{pd})，可利用连接到 CD 端子的外接容量值来改变时间。C/E/G 型产品不具备延迟时间。
- 备注 V_{OR} 可通过电阻上拉至 V_{IN} 或 V_{OUT} 。

图 16

3. 使用 SENSE 端子时 (E 型)



*1. SENSE 端子连接到 VIN 端子。

备注 V_{OR} 可通过电阻上拉至 V_{OUT} 。

图 17

■ 用语说明

1. 输入输出电压差 (V_{dif})

$$V_{dif} = V_{IN1} - V_{OUT1}$$

V_{OUT1} : 初始的输出电压值

V_{IN1} : 输入电压, 可产生从 V_{OUT1} 减少 5% 之后的输出电压值 (V_{OUT2})

2. 负载稳定度 (ΔV_{OUT2})

$$\Delta V_{OUT2} = V_{OUT1} - V_{OUT2}$$

V_{OUT1} : $I_{OUT} = 50 \mu A$ 的输出电压

V_{OUT2} : $I_{OUT} = 40 mA$ 的输出电压

3. 输入稳定度 (ΔV_{OUT1})

$$\Delta V_{OUT1} = V_{OUT1} - V_{OUT2}$$

V_{OUT1} : $V_{IN} = 24 V$ 的输出电压

V_{OUT2} : $V_{IN} = (V_{OUT} + 1) V$ 的输出电压

4. 滞后幅度 (V_{HYS})

$$V_{HYS} = (+V_{DET}) - (-V_{DET})$$

$+V_{DET}$: 解除电压

$-V_{DET}$: 检测电压

■ 工作说明

1. 基准电压源

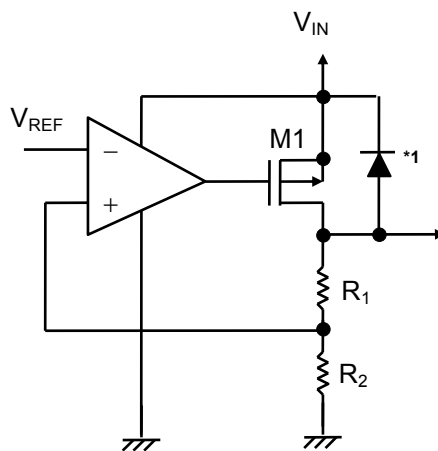
通过对VIN端子施加电压，则无论 $\overline{V_{PF}}$ 信号如何，都会进行正常的工作。

2. 电压稳压器

电压稳压器的电路如图18所示。输出控制晶体管使用P沟道MOS晶体管。

在控制晶体管的结构上，因为在 $V_{IN}-V_{OUT}$ 之间存在着寄生二极管，所以，如果 V_{OUT} 的电位高于 V_{IN} ，有可能因反向电流而导致IC的破损。因此，请控制 $V_{OUT} \leq V_{IN} + 0.3 \text{ V}$ 。

在 $2.5 \text{ V} \sim 5.8 \text{ V} \pm 2.4 \%$ 的范围内，可以 0.1 V 为进阶单位来选择电压稳压器的输出电压。



*1. 寄生二极管

图18 电压稳压器电路

注意 在输出电流不足 $1 \mu\text{A}$ 的应用电路中，由于控制晶体管 M1 的泄漏电流，输出电压会上升。

3. 短路保护电路

为了防止在短路时，因大电流而导致元件的破损，内置了短路保护电路。其输出的短路电流大约为 70 mA ，设置于内部。因输入电压(V_{IN})的不同，如图19 ~ 21所示，短路保护电路具有3种特性。

5 V输出时

(a) $V_{IN}/V_{OUT} \geq 2.0$

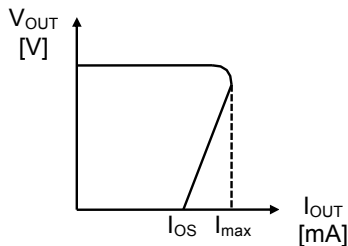


图19

(b) $1.5 \leq V_{IN}/V_{OUT} < 2.0$

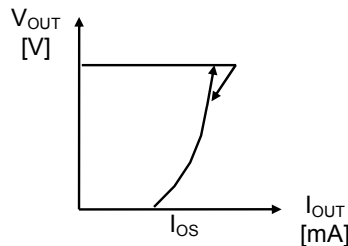


图20

(c) $V_{IN}/V_{OUT} < 1.5$

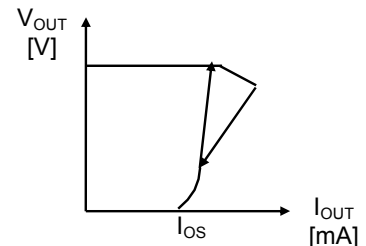


图21

4. 延迟电路

在VIN端子启动上升、VIN端子的电压变为检测电压电路的解除电压(+V_{DET})时，延迟电路会延迟地输出检测电压输出(V_{OR})。

在图22所示的条件下，若CD端子电压(V_{cd})超过了基准电压(V_{ref})，V_{OR}的输出电压端子就会从“L”电位变为“H”电位，并且可以得到延迟输出。此外，在V_{IN}降到检测电压以下时，因为N2晶体管变为ON，外接电容器(C_D)的充电电荷被急速地放电，所以不经过延迟，检测电压输出即可从“H”电位变为“L”电位。

由于外接电容器(C_D)由恒流来进行充电，因此几乎可以不依靠V_{IN}电压。延迟时间(t_{pd})可按照下式计算。

$$t_{pd} (\text{ms}) = \text{延迟系数} (3.18 (\text{最小值}), 5.74 (\text{典型值}), 8.73 (\text{最大值})) \times C_D (\text{nF})$$

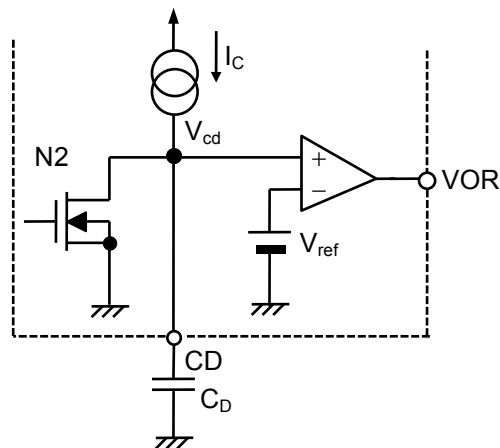


图 22

- 注意1.** 在不需要延迟输出之时，请设置CD端子为开放状态。此外，请不要从外部对CD端子施加接地电位以外的电压。反之，会导致IC的破损。
- 2.** 请避免在 CD 端子中流入泄漏电流。反之，有可能不能取得正确的延迟时间。因为恒流电源(I_c)的值为 195 nA 左右，所以 CD 端子的阻抗会变大。因此，请注意电子线路板上的布局，避免在外接电容器(C_D)中从外部流入电流。

5. 电压检测电路

内置了相当于本公司生产的S-808系列、S-809系列产品的N沟道开路漏极型的电压检测电路。在输出方必须连接100 kΩ左右的上拉电阻。但是，由于电压检测电路中的比较器的电源是通过VIN端子来供应的，因此只要在VIN端子上施加电压即可开始工作。

在2.1 ~ 11.3 V±2.4 %的范围内，可以0.1 V为进阶单位来选择电压检测器的检测电压。

F型产品的解除电压(+V_{DET})的精度已在内部调整为±1.1 %，因此最适合使用于锂离子可充电电池的过充电检测。

在E型产品中，已在外部准备好作为电压检测器的输入电压监视端子的SENSE端子。因为此端子仅由电阻构成，所以不能流入击穿电流等短时间的电流。因此，在输入电源与VIN端子之间即使已装配了电阻(R_{IN})，通过将SENSE端子连接到输入电源，也可以对输入电源电压进行正确的监视。此外，当检测到SENSE端子电压的下降时，电压检测器即可产生复位信号，同时关闭电压稳压器的电源。

注意1. 如图23 ~ 25所示，将C型产品的V_{OR}输出连接到 $\overline{\text{VPF}}$ 端子上时，或者将E型产品的SENSE端子连接到VIN端子的情况下，如果在输入电源与VIN端子之间存在电阻(R_{IN})，就会发生下述的现象，务请注意。

- (1) 在检测时，切断电压稳压器，由于负载电流被断开，在流经R_{IN}的电流假设为I_{IN}的条件下，VIN端子的电压可上升 $\Delta V_{IN}=I_{IN} \times R_{IN}$ 。因此，在检测之后，如果 ΔV_{IN} 超过了滞后幅度(V_{HYS})，就会一直发生振荡，所以必须设置 $\Delta V_{IN} \leq V_{HYS}$ 。
- (2) 在解除时，启动电压稳压器，由于会流入负载电流，在解除之后，如果 ΔV_{IN} 超过了滞后幅度(V_{HYS})，就会一直发生振荡，所以与检测时相同，必须设置 $\Delta V_{IN} \leq V_{HYS}$ 。此外，即使设置了 ΔV_{IN} 不超过V_{HYS}，但在解除时，为了对输出电容器(C_{OUT})进行充电会流入突进电流，在电压稳压器的输出(V_{OUT})达到所定的电压期间内，会短时间地发生振荡。如果所产生的振荡对应用电路造成不良的影响，因为突进电流在短路保护电路中的工作电流量如图19 ~ 21所示，在I_{MAX}以下的范围内，所以通过设置 $R_{IN} < \frac{V_{HYS}}{I_{MAX}}$ ，即可防止振荡的发生。

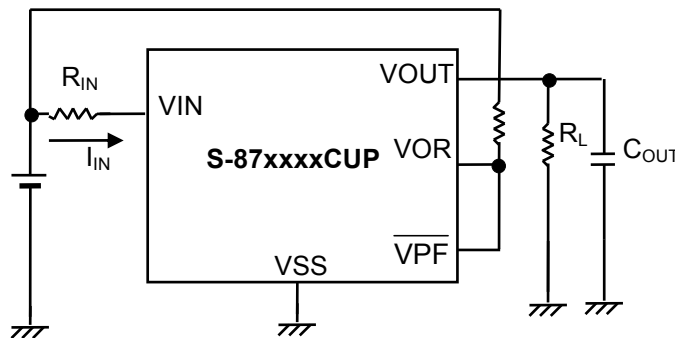


图 23 注意连接示例 1

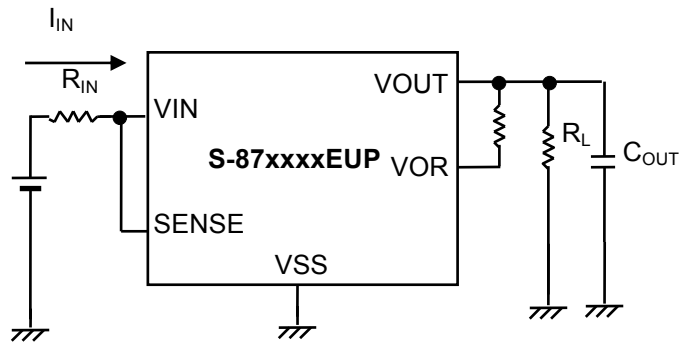
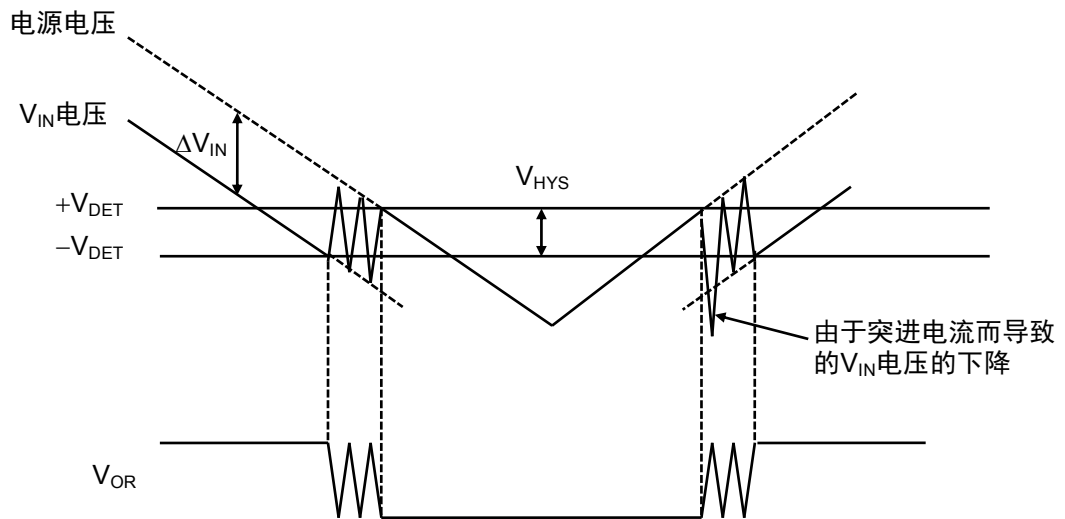


图 24 注意连接示例 2

图 25 $\Delta V_{IN} > V_{HYS}$ 时

2. E型产品以 V_{IN} 电压作为最低工作电压，电压值为2.0 V。在解除时，即使由于负载电流以及接通电压稳压器时对输出电容器进行充电的突进电流，而导致 V_{IN} 电压的下降，也请将 V_{IN} 电压控制在2.0 V或2.0 V以上。
3. 在E型产品中，SENSE端子的电位(V_{SENSE})固定在 $-V_{DET} \geq V_{SENSE} \geq -V_{DET} - 2$ V的范围内的检测状态时，如果仅使VIN端子的电压，以低于1 ms/V的速度急剧上升，电压检测器的输出就会释放出解除脉冲，务请注意。在这种情况下，可在VOR端子处附加电容和上拉电阻，通过将此时的参数设置在20 ms或20 ms以上，就可以排除解除脉冲。此外，在检测状态下，当SENSE端子的电位在解除电压值与检测电压值之间时，如果仅使VIN端子的电压，以低于1 ms/V的速度急剧地上升，电压检测器的输出会变为解除状态。这种现象若在系统上出现问题，请将VIN端子和SENSE端子作为共同的端子来使用。

6. 电源关闭电路 (C/E/G型)

C/G型产品的 $\overline{\text{VPF}}$ 端子设置为“L”电位(不高于0.4 V)时, 以及E型产品在进行电压检测时, 电压稳压器所消耗的电流会被切断。此刻的消耗电流(除流经上拉电阻的电流以外)不能超过3.5 μA 。

此外, 当关闭电压稳压器的电源时, 如图17所示的M1晶体管被切断, VOUT 端子由于电阻 R_1 、 R_2 而被下拉。但是, 电阻 R_1+R_2 的值须在5 ~ 10 $\text{M}\Omega$ 左右的范围内。

此外, $\overline{\text{VPF}}$ 端子的输入电流不能超过0.1 μA 。

- 注意1. 电源关闭时, 如果 I_{OUT} 连接小于1 μA 的负载, 输出电压有可能不能变为0 V。
2. 不要将 $\overline{\text{VPF}}$ 端子设置在浮动状态, 或中间电位(“L”电位与“H”电位之间)。反之, 会导致击穿电流的流入。

■ 过渡响应特性

如果输入电压以及负载电流发生过渡性的变动，此电压稳压器的输出电压有可能会发生下冲或过冲。当下冲较大，并利用电压检测器来检测稳压器的输出电压时，电压检测器开始工作并会输出复位信号，而过冲较大时，会给负载电路造成不良的影响。因此，重要的是要适当地设置电容器的值，而使下冲或过冲变为最小。

1. 通过输入电压的变动而产生的过渡响应特性

输入电压的变动，在施加类型 1($V_{OUT}+1$ V \leftrightarrow 10 V 的矩形波)时与在施加类型 2(0 V \rightarrow 10 V 的矩形波)时不同。下图(参阅图 26 ~ 28)显示各类型的振荡波形和参数依赖性。此外，作为参考可参阅图 28 的测定电路。

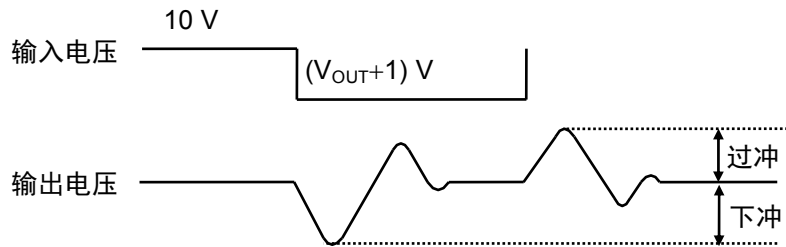
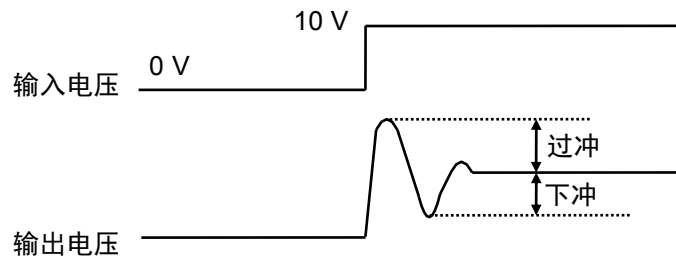
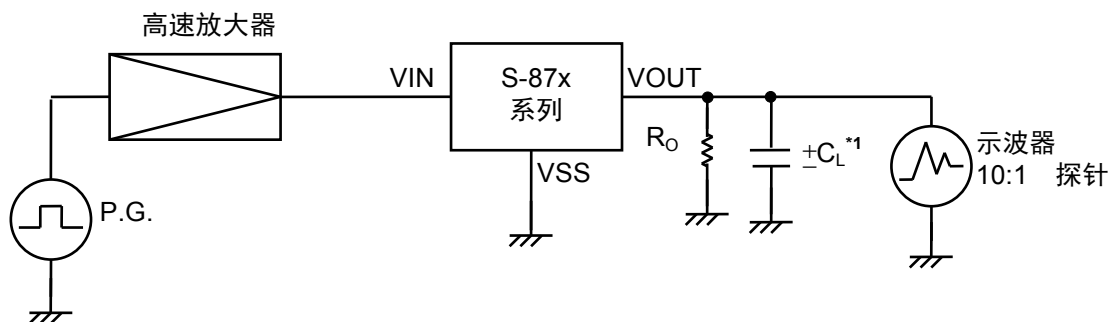


图 26 ($V_{OUT}+1$ V \leftrightarrow 10 V 的矩形波时(类型 1))



备注 启动上升/下降时间(10% \leftrightarrow 90%)为 1 μ s。

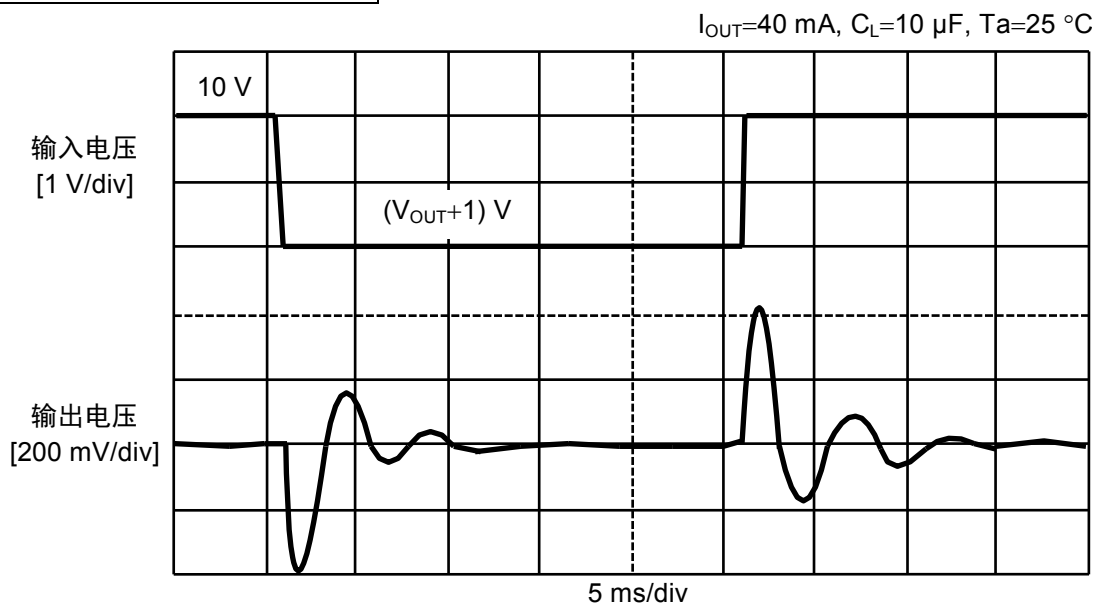
图 27 0 V \rightarrow 10 V 的矩形波时(类型 2)



*1. AL 电解电容器

图 28 测定电路

类型 1 ($(V_{OUT}+1)$ V \leftrightarrow 10 V 的矩形波)



过冲量: 350 mV
下冲量: 325 mV

图 29 振荡波形(类型 1)

表20 参数依赖性(类型1)

系列	参数	条件	使过冲变小的方法	使下冲变小的方法
S-8750xxx	输出电流(I_{OUT})	10 ~ 60 mA, $C_L=10\mu$ F	使之变小	使之变小
	负载容量(C_L)	1 ~ 47 μ F, $I_{OUT}=40$ mA	使之变大	使之变大
	输入变动量(ΔV_{IN}^{*1})	2 ~ 4 V	使之变小	使之变小
		4 ~ 18 V	使之变大	使之变小
温度(T_a)	-40 $^{\circ}$ C ~ +85 $^{\circ}$ C	低温	低温	
S-8730xxx	输出电流(I_{OUT})	10 ~ 60 mA, $C_L=10\mu$ F	使之变大	使之变小
	负载容量(C_L)	1 ~ 47 μ F, $I_{OUT}=40$ mA	使之变大	使之变大
	输入变动量(ΔV_{IN}^{*1})	4 ~ 20 V	使之变大	使之变小
	温度(T_a)	-40 $^{\circ}$ C ~ +85 $^{\circ}$ C	低温	低温

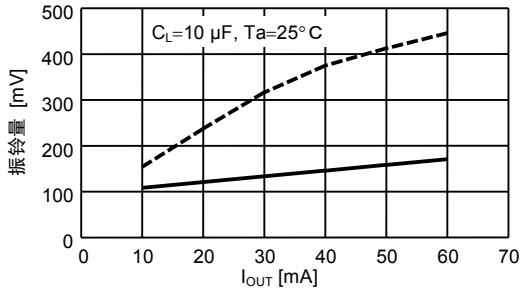
*1. 高的电压值—低的电压值

作为参考, 在 V_{OUT} 处发生的振荡量, 以输出负载电流(I_{OUT})、输出负载容量(C_L)、输入变动量(ΔV_{IN})以及温度(T_a)为参数而测定的结果, 从下一页开始作为参考数据依次介绍。

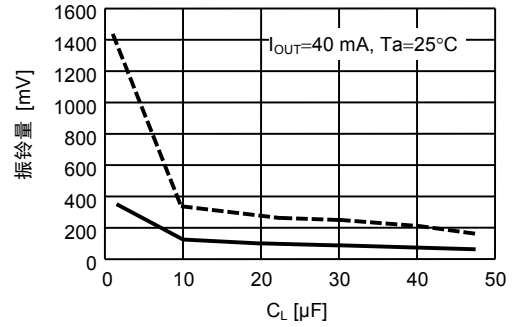
参考数据：类型 1

S-8750xxx 系列

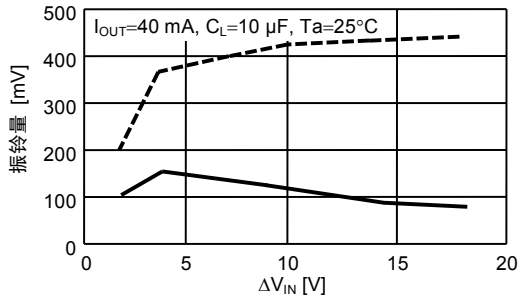
1. I_{OUT} 依赖性



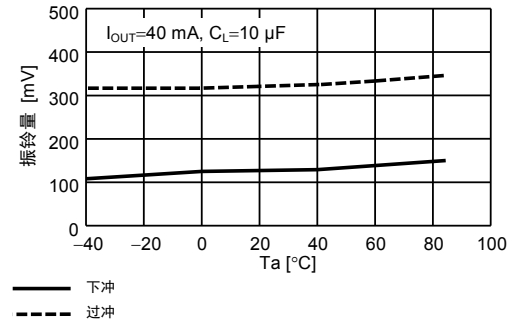
2. C_L 依赖性



3. ΔV_{IN} 依赖性



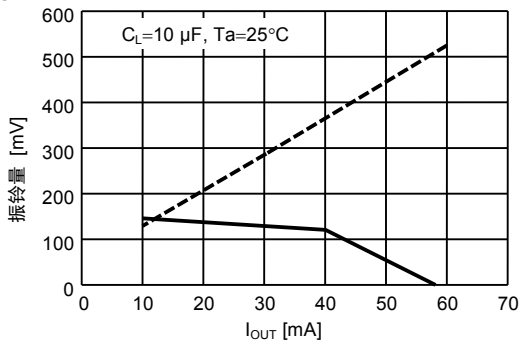
4. 温度依赖性



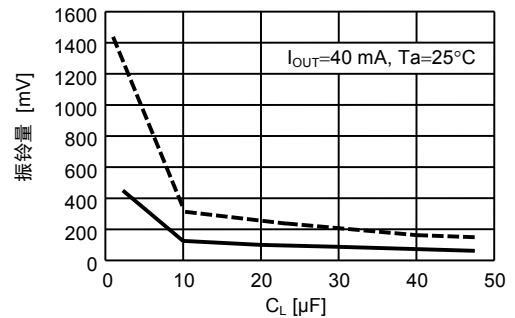
备注 较低方向的电压固定为 6 V。

S-8730xxx 系列

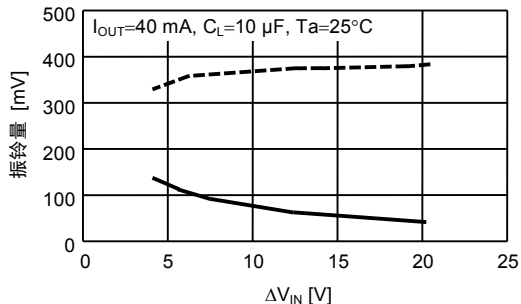
1. I_{OUT} 依赖性



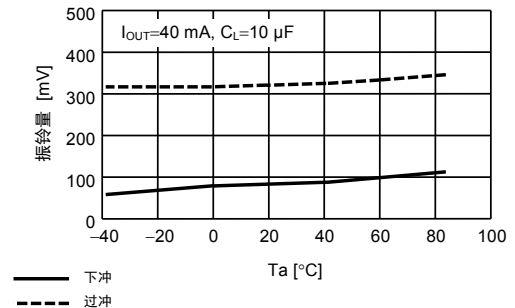
2. C_L 依赖性



3. ΔV_{IN} 依赖性



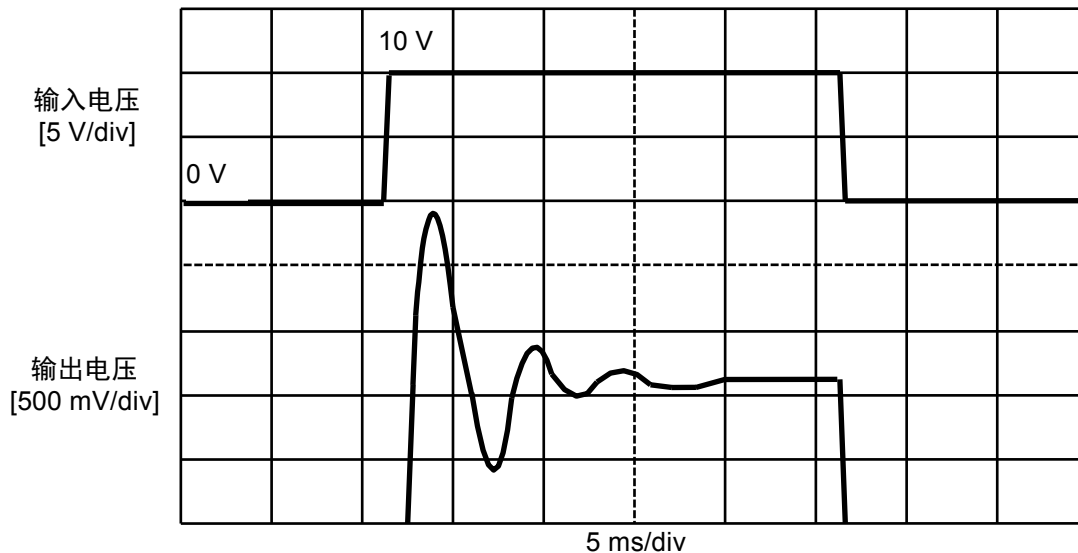
4. 温度依赖性



备注 较低方向的电压固定为 4 V。

类型 2(0 V→10 V 的矩形波)

$I_{OUT}=40\text{ mA}$, $C_L=10\text{ }\mu\text{F}$, $T_a=25\text{ }^\circ\text{C}$



过冲量: 1300 mV
下冲量: 610 mV

图 30 振荡波形(类型 2)

表21 参数依赖性(类型2)

系列	参数	条件	使过冲变小的方法	使下冲变小的方法
S-8750xxx	输出电流(I_{OUT})	10 ~ 60 mA, $C_L=10\mu\text{F}$	使之变大	使之变大
	负载容量(C_L)	1 ~ 47 μF , $I_{OUT}=40\text{ mA}$	使之变小	使之变小
	输入变动量(ΔV_{IN}^{*1})	8 ~ 24 V	使之变大	使之变大
	温度(T_a)	-40°C ~ +85°C	低温	低温
S-8730xxx	输出电流(I_{OUT})	10 ~ 60 mA, $C_L=10\text{ }\mu\text{F}$	使之变大	使之变大
	负载容量(C_L)	1 ~ 47 μF , $I_{OUT}=40\text{ mA}$	使之变小	使之变小
	输入变动量(ΔV_{IN}^{*1})	8 ~ 24 V	使之变大	使之变大
	温度(T_a)	-40°C ~ +85°C	低温	低温

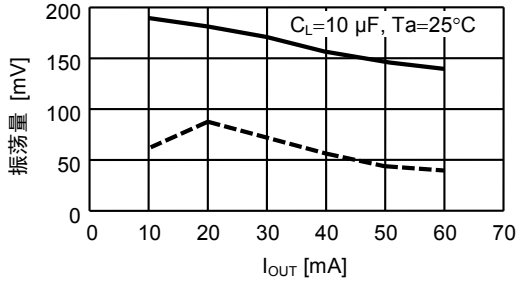
*1. 高的电压值—0 V

作为参考, 在 V_{OUT} 处发生的振荡量, 以输出负载电流(I_{OUT})、输出负载容量(C_L)、输入变动量(ΔV_{IN})以及温度(T_a)为参数而测定的结果, 从下一页开始作为参考数据依次介绍。

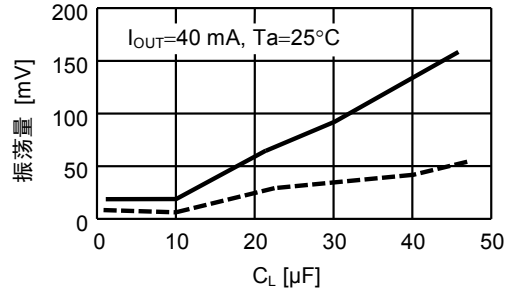
参考数据：类型 2

S-8750xxx 系列

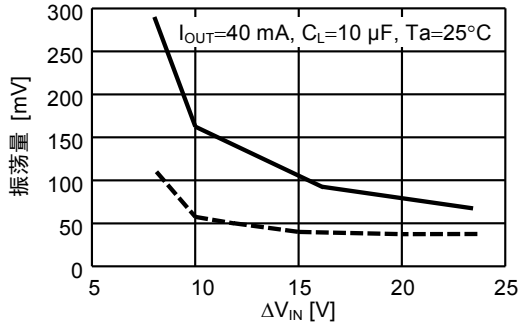
1. I_{OUT} 依赖性



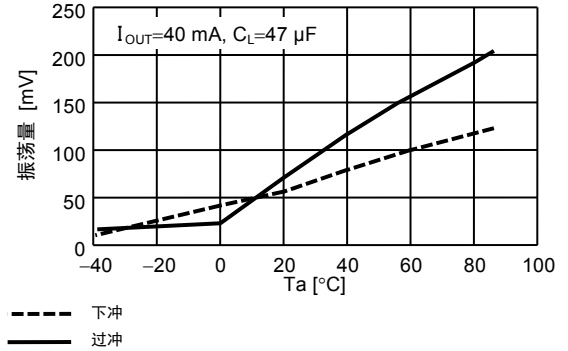
2. C_L 依赖性



3. ΔV_{IN} 依赖性



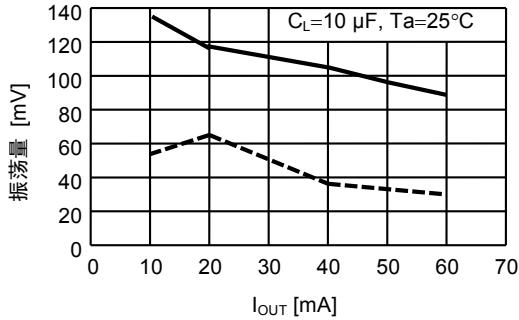
4. 温度依赖性



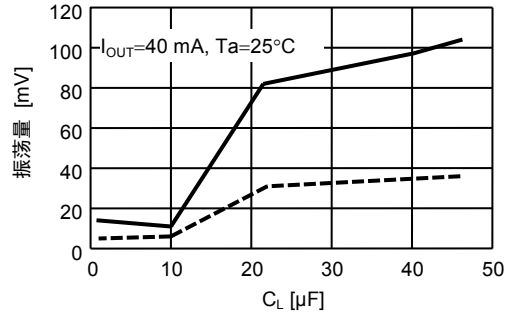
备注 较低方向的电压固定为 0 V。

S-8730xxx 系列

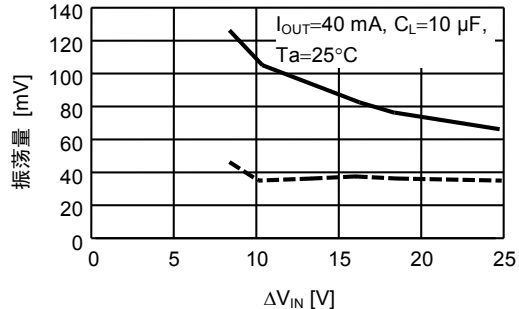
1. I_{OUT} 依赖性



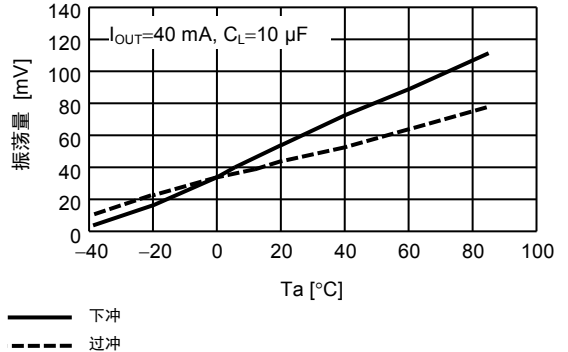
2. C_L 依赖性



3. ΔV_{IN} 依赖性



4. 温度依赖性



备注 较低方向的电压固定为 0 V。

2. 通过输出电流的变动而产生的过渡响应特性

S-87x系列在输入电压为一定的条件下，使负载电流发生50 μA→40 mA的变动，即可使输出电压产生过冲、下冲。图31显示了通过输出电流而引起输出电压的变动的情形。作为参考显示了图32的测定电路。并表示了振荡波形和参数依赖性。

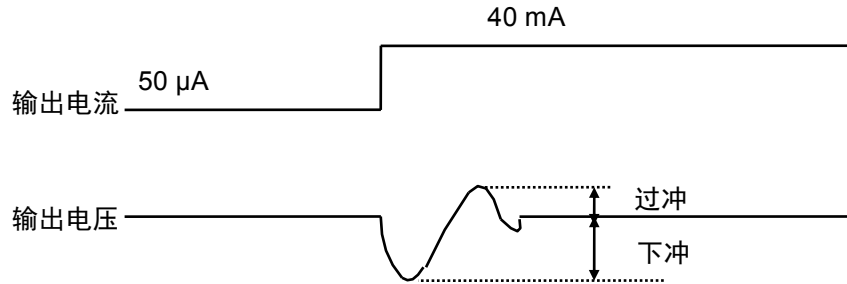
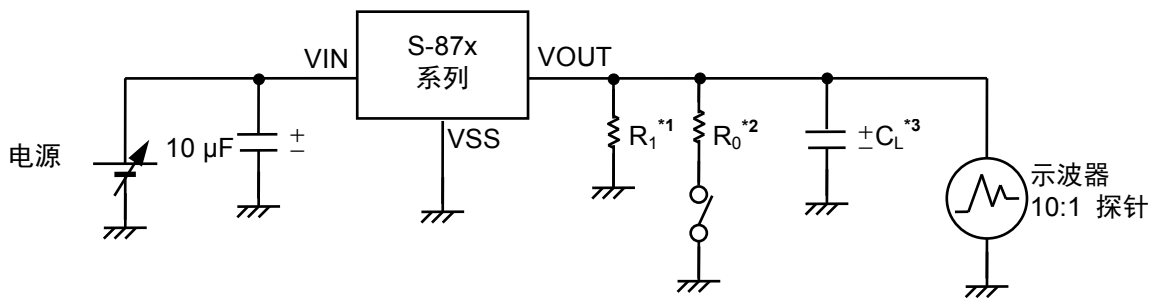


图 31 通过输出电流而引起输出电压的变动



*1. $R_1 = \frac{V_{OUT}[V]}{50 \mu A} [\Omega]$

*2. $R_0 = \frac{V_{OUT}[V]}{40 mA} [\Omega]$

*3. AL 电解电容器

图 32 测定电路

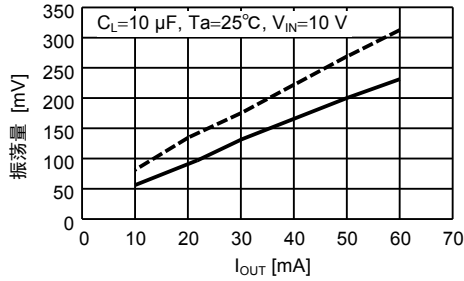
表22 通过输出电流变动的参数依赖性

系列	参数	条件	使过冲变小的方法	使下冲变小的方法
S-8750xxx, S-8730xxx	输出电流(I _{OUT})	10 ~ 60 mA, C _L =10 μF	使之变小	使之变小
	负载容量(C _L)	1 ~ 47 μF, I _{OUT} =40 mA	使之变大	使之变大
	电源电压(V _{IN})	(V _{OUT} +1) ~ 24 V	使之变大	使之变大
	温度(Ta)	-40°C ~ +85°C	低温	低温

■ 参考数据

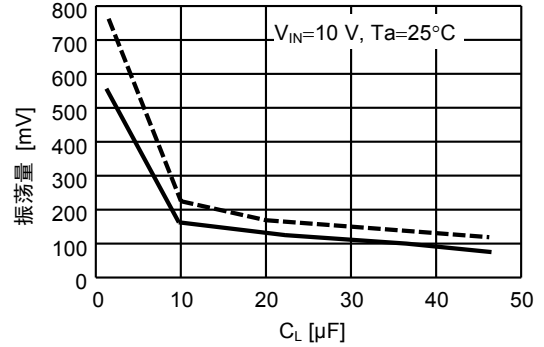
S-8750xxx 系列

1. I_{OUT} 依赖性

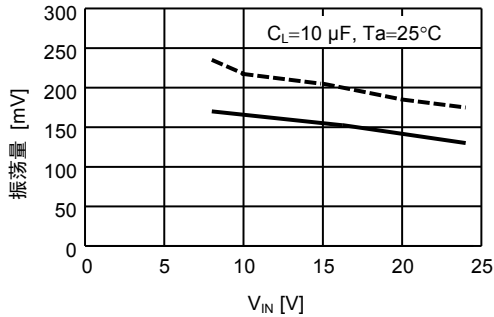


备注 较低方向的电流固定为 50 μ A。

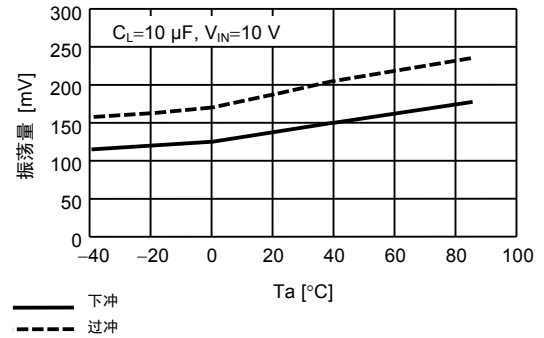
2. C_L 依赖性



3. ΔV_{IN} 依赖性

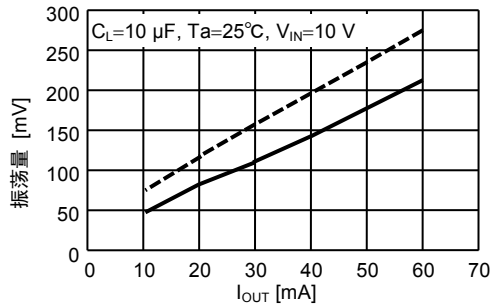


4. 温度依赖性



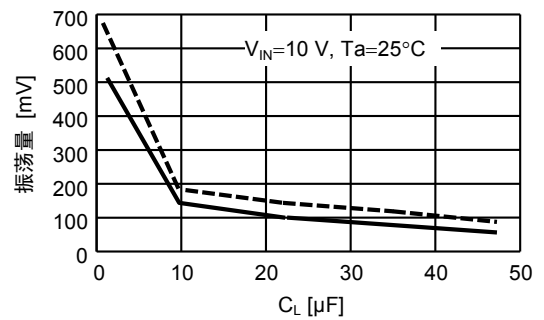
S-8730xxx 系列

1. I_{OUT} 依赖性

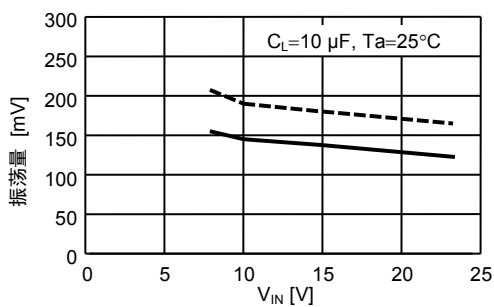


备注 较低方向的电流固定为 50 μ A。

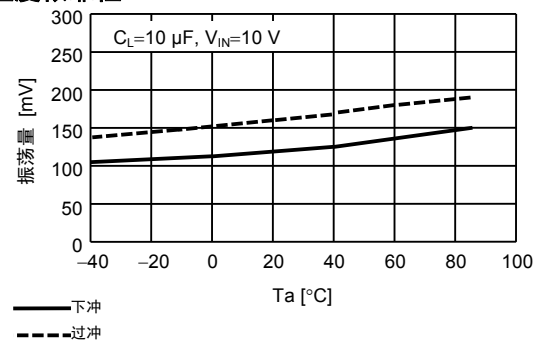
2. C_L 依赖性



3. ΔV_{IN} 依赖性



4. 温度依赖性



■ 标准电路

1. A/B/F 型

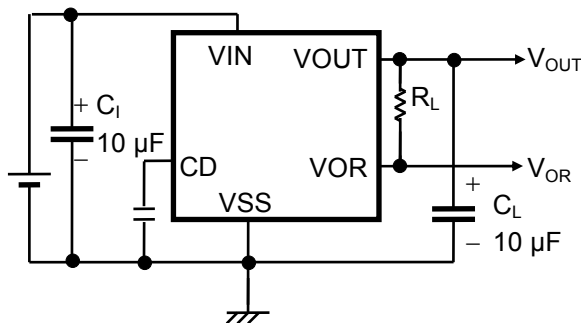


图 33

2. C/G 型

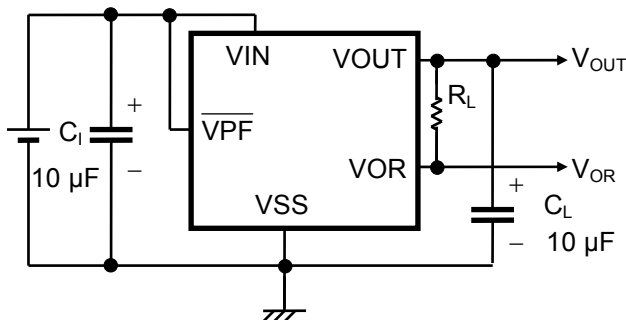


图 34

3. E 型

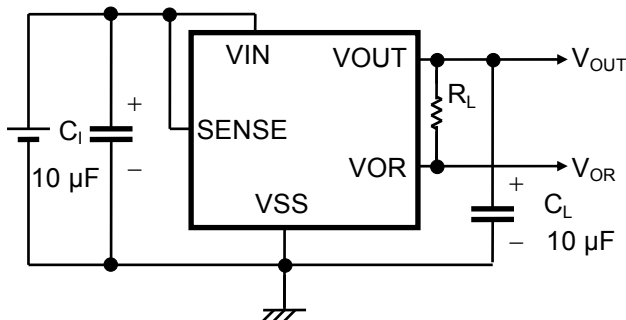


图 35

注意 上述连接图以及参数仅供参考，并不作为保证电路工作的依据。请在进行充分的实测基础上，设定实际的应用电路的参数。

应用电路示例

1. 微机等的电源以及复位电路

微机等的电源以及复位电路利用以往的 IC 来构成时，需要电压稳压器、电压检测器以及延迟时间制作用电路等。若使用 A/B 型产品，不需要此类的 IC 即可构成电路，而且可以改变延迟时间。

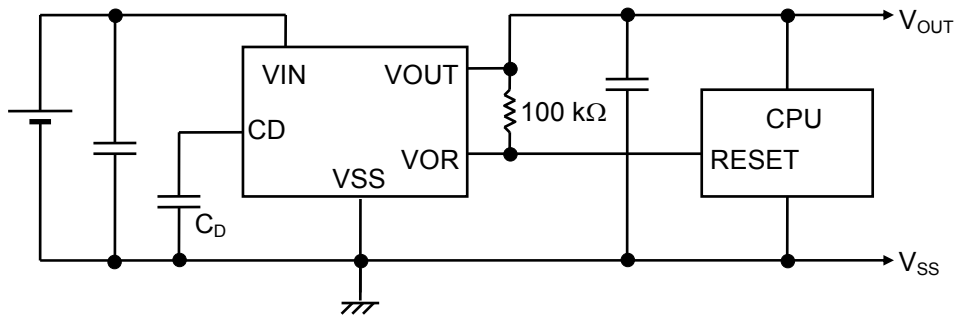


图 36

注意 上述连接图以及参数仅供参考，并不作为保证电路工作的依据。请在进行充分的实测基础上，设定实际的应用电路的参数。

2. 电流的高输出化

利用 PNP 晶体管可增加输出电流容量。

1. A/B 型

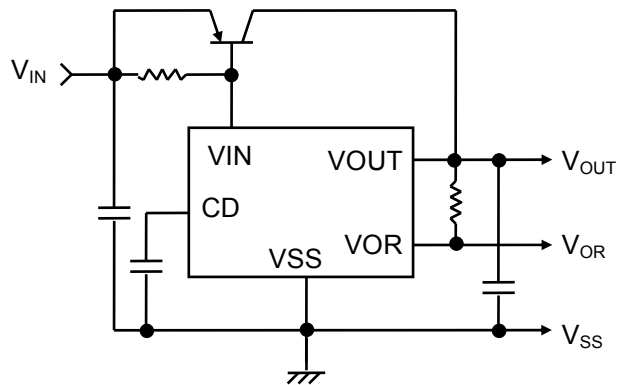


图 37

2. C/G 型

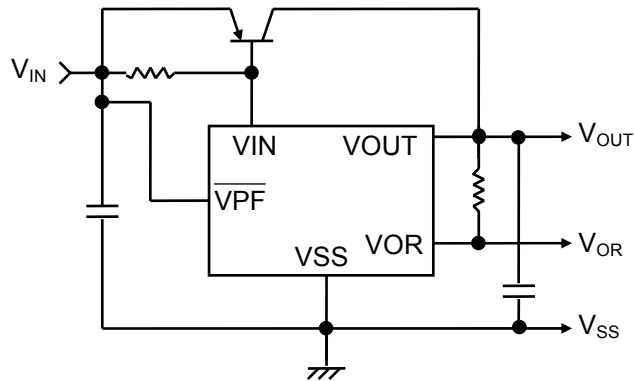


图 38

注意 上述连接图以及参数并不作为保证电路工作的依据。实际的应用电路请在进行充分的实测基础上设定参数。

3. 锂离子电池组用电源

锂离子电池的电压在过放电电压以下时，内置的电压检测器可关闭电压稳压器的电源，并同时往微机传送出复位信号。此外， R_1 、 C_1 以及 R_2 、 C_2 是为了排除来自充电器的超过绝对最大额定值的电压而准备的。 C_3 在电压解除时使微机的复位信号延迟，在输往微机的电源(V_{OUT})上升之后，为了解除复位而准备的。

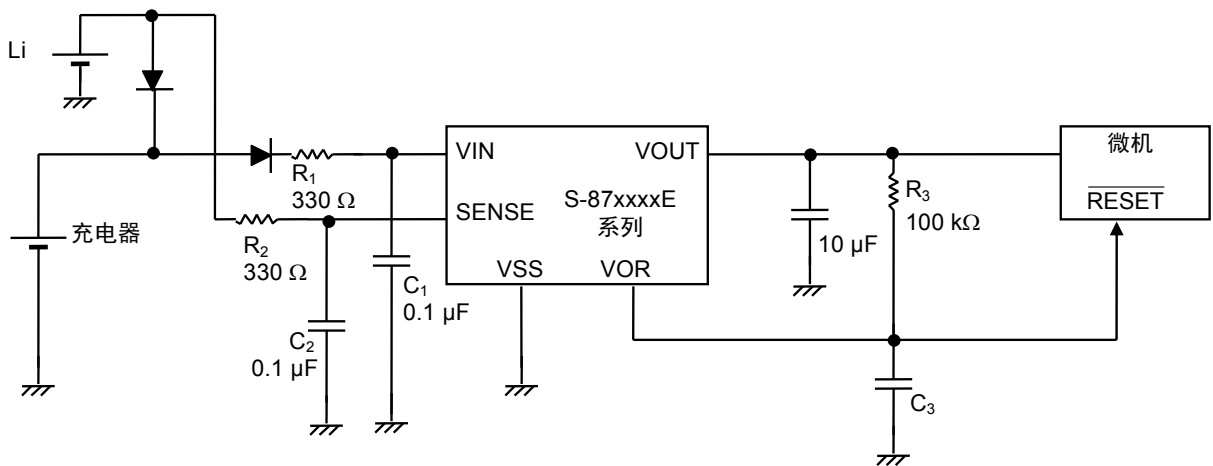
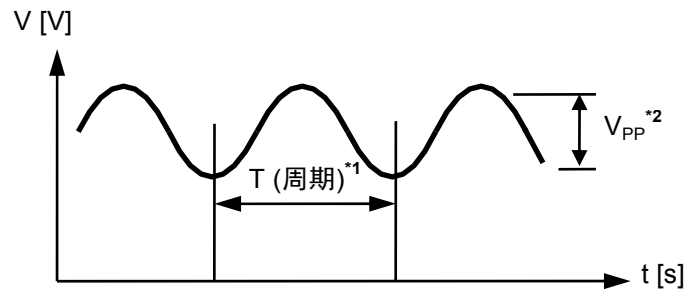


图 39

注意 上述连接图以及参数仅供参考，并不作为保证电路工作的依据。请在进行充分的实测基础上，设定实际的应用电路的参数。

■ 注意事项

- 请不要对 VIN 端子施加没有满足以下所有条件的纹波电压。



*1. $f \geq 1000 \text{ Hz}$ ($f = \frac{1}{T}$) (f 表示频率。)

*2. $V_{PP} \geq 0.5 \text{ V}$

图 40

- 电压稳压器部位的输出端子要与其他电源相连接时，为了保护 IC，请配置二极管。

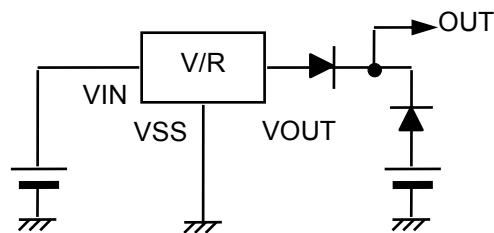


图 41

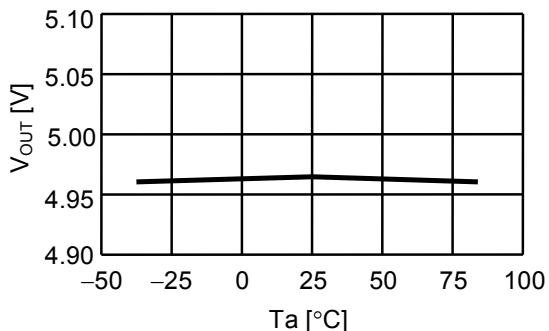
- 本 IC 虽内置了防静电保护电路，但请不要对 IC 施加超过保护电路性能的过大静电。

■ 各种特性数据(典型数据)

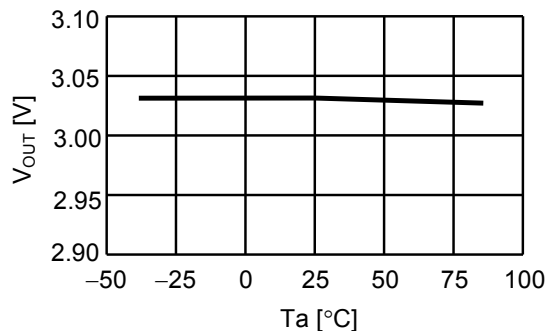
1. 电压稳压器

(1) 输出电压(V_{OUT})—温度(T_a)特性

S-8750xxx 系列

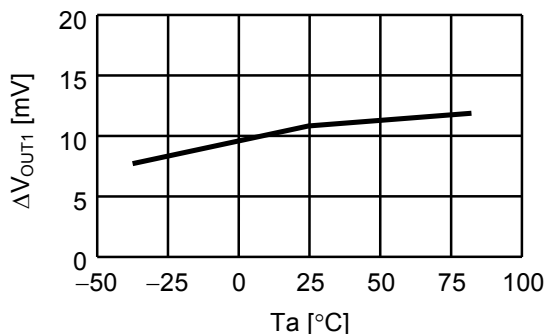


S-8730xxx 系列

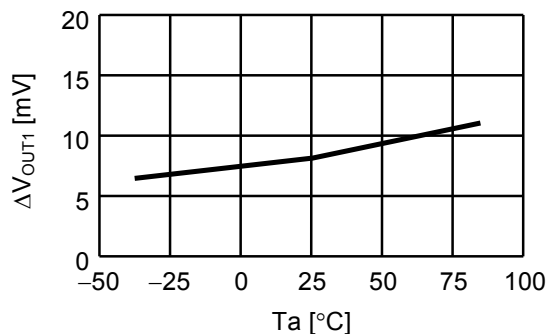


(2) 输入稳定度(ΔV_{OUT1})—温度(T_a)特性

S-8750xxx 系列

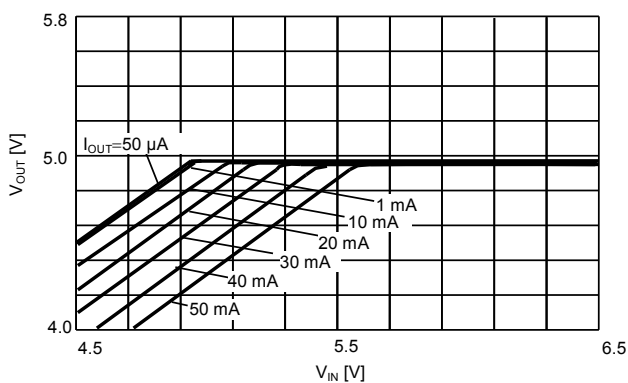


S-8730xxx 系列

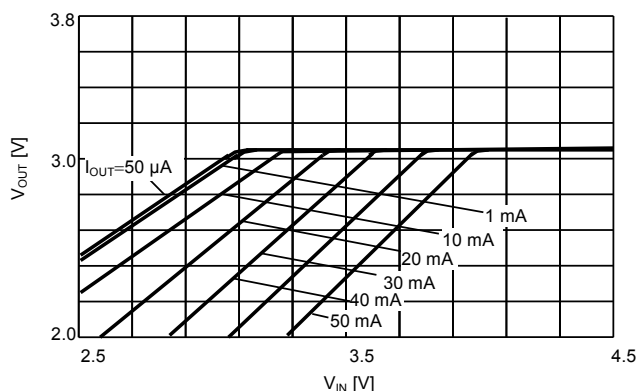


(3) 输入电压(V_{IN})—输出电压(V_{OUT})特性

S-8750xxx 系列

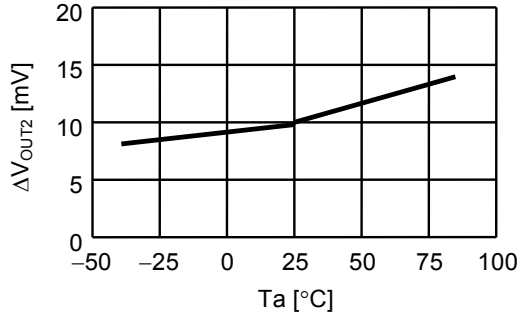


S-8730xxx 系列

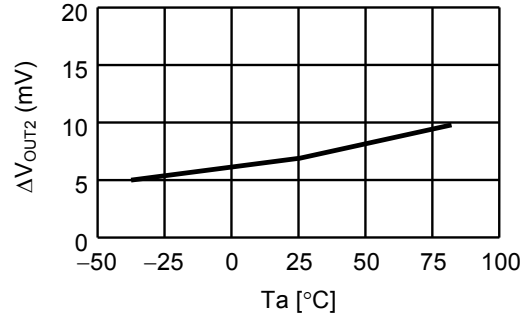


(4) 负载稳定度(ΔV_{OUT2})—温度(T_a)特性

S-8750xxx 系列

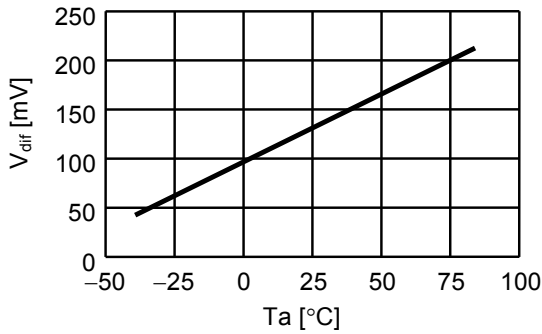


S-8730xxx 系列

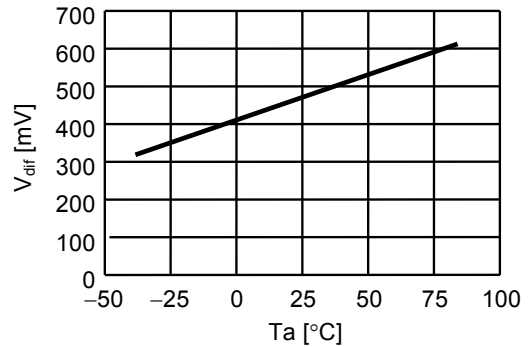


(5) 输入输出电压差(V_{dif})—温度(T_a)特性

S-8750xxx 系列

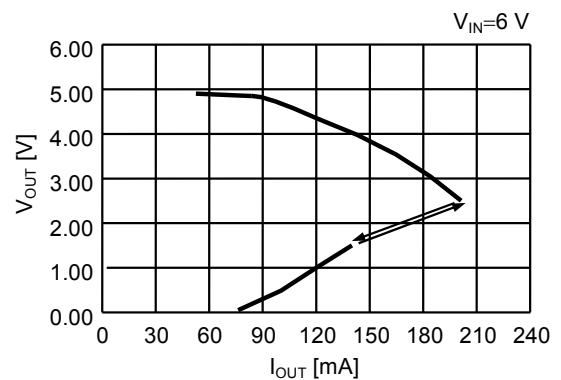
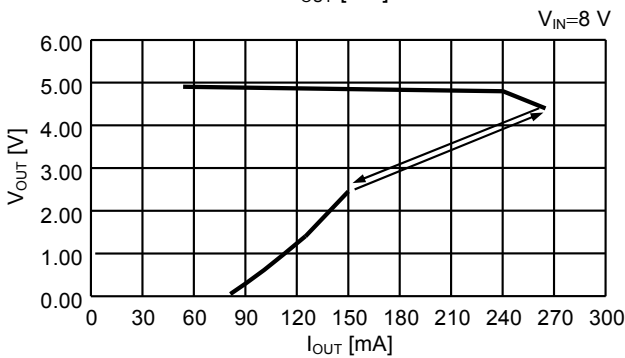
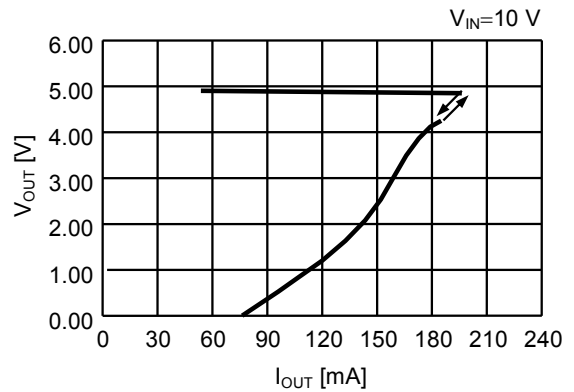
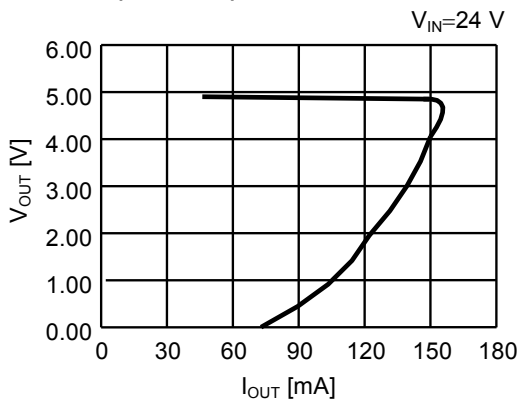


S-8730xxx 系列

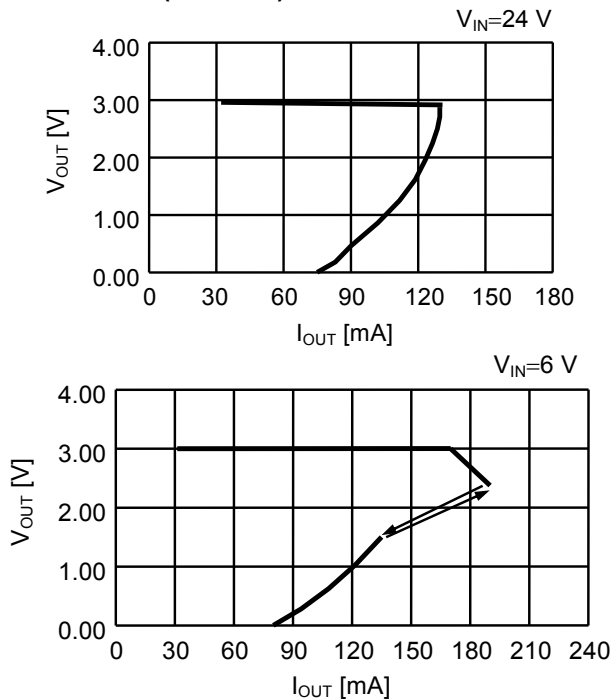


(6) 短路保护电路特性

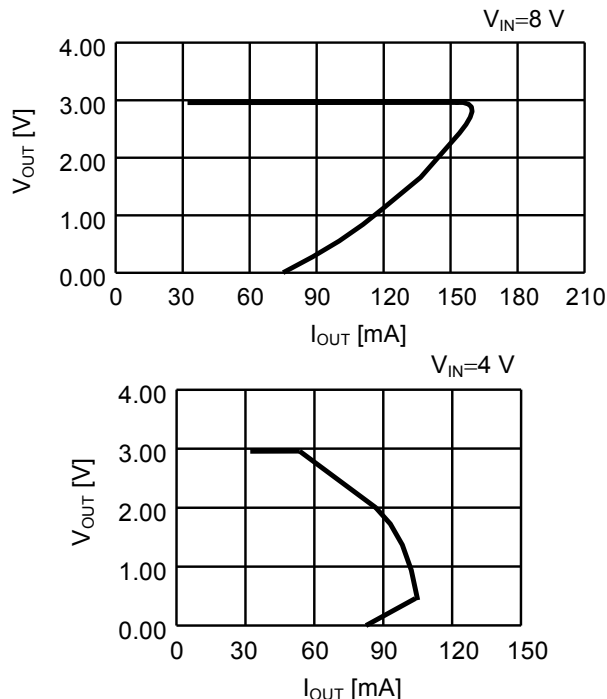
S-8750xxx 系列($T_a=25^\circ\text{C}$)



S-8730xxx 系列(Ta=25°C)

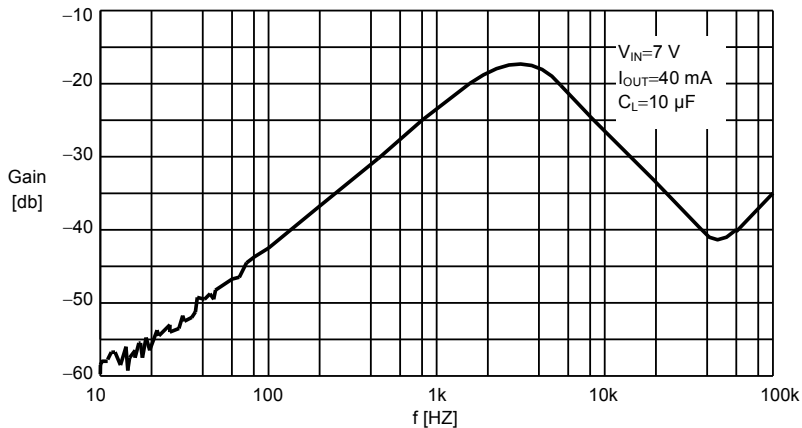


S-8730xxx 系列

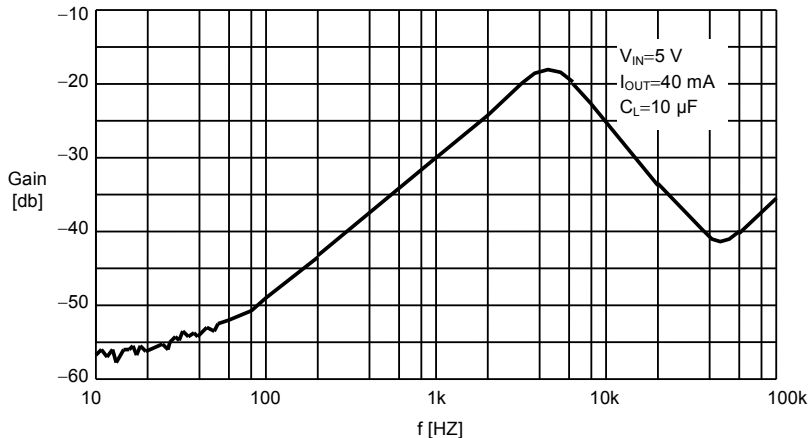


(7) 纹波抑制率特性

S-8750xxx 系列



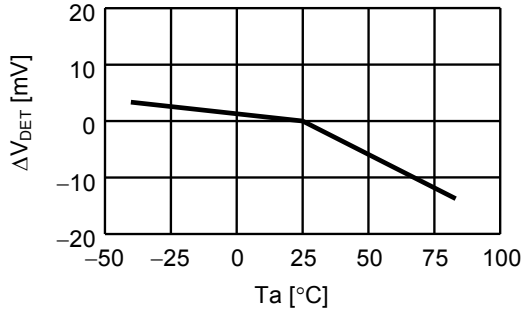
S-8730xxx 系列



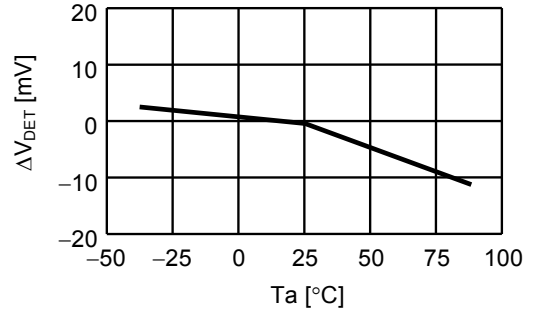
2. 电压检测器

(1) 检测电压(V_{DET})—温度(T_a)特性

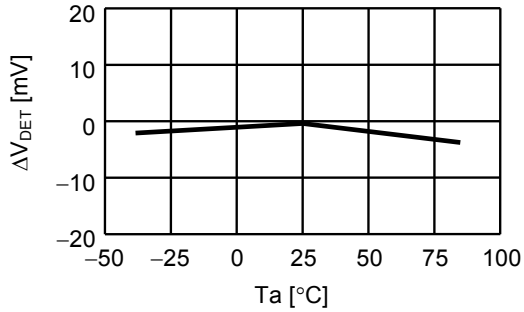
S-875045



S-875043

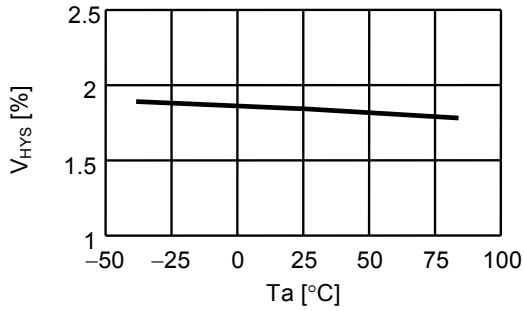


S-873023

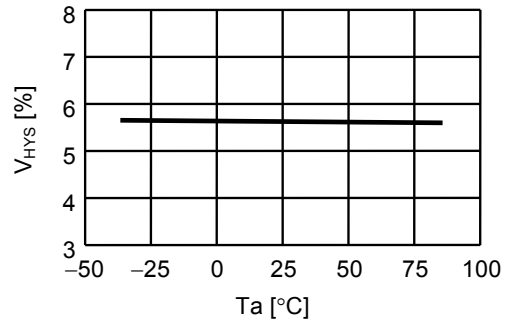


(2) 滞后幅度(V_{HYS})—温度(T_a)特性

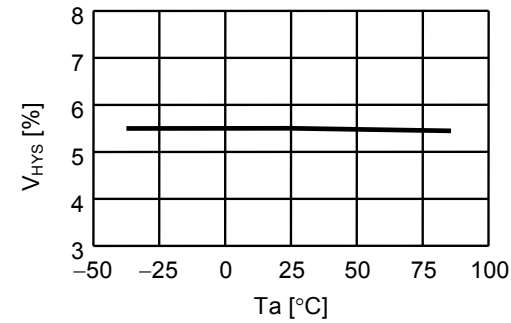
S-875045



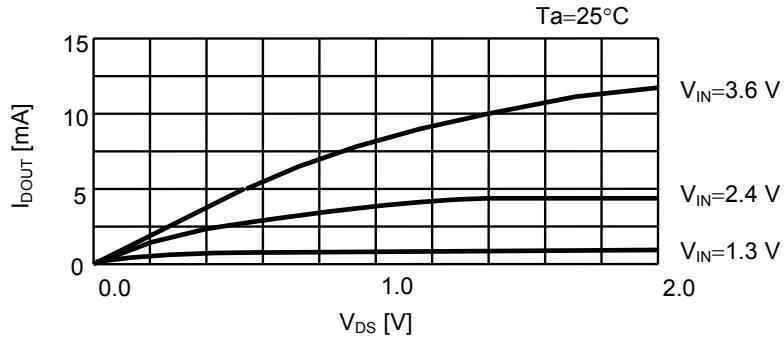
S-875043



S-873023

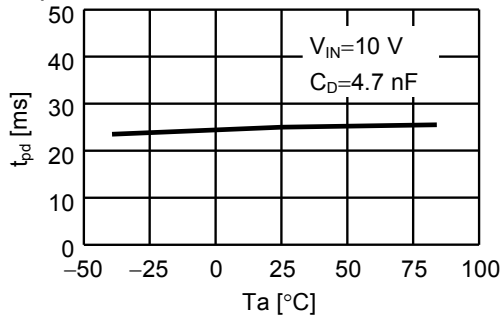


(3) N 沟道晶体管输出电压(I_{DOUT})特性



(4) 延迟时间(t_{pd})特性

延迟时间(t_{pd})—温度(T_a)特性

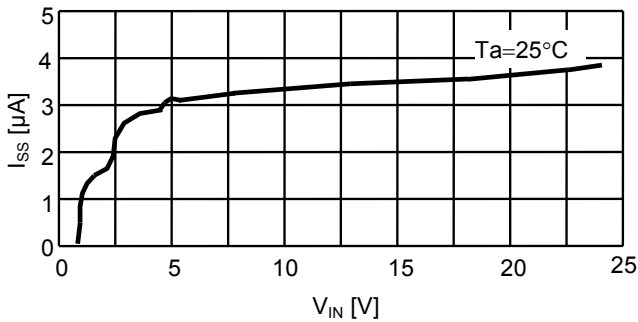


3. 综合

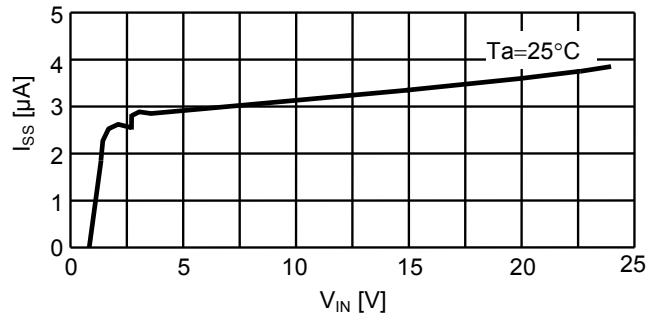
(1) 消耗电流(I_{SS})特性

(a) 输入电压(V_{IN})特性

S-8750xxC 系列

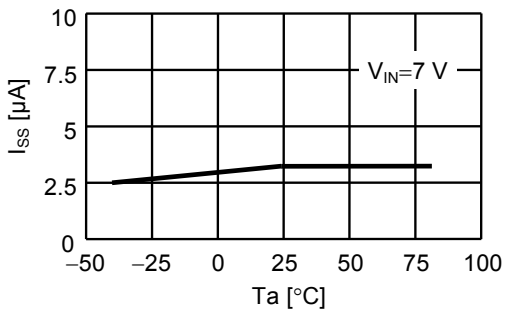


S-8730xxC 系列

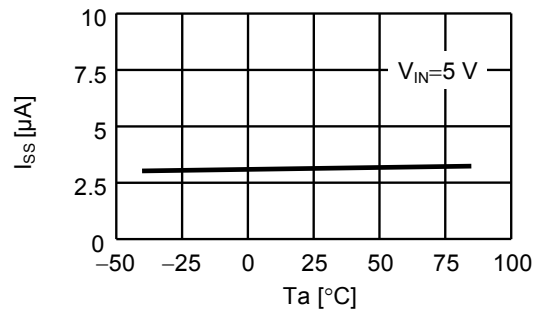


(b) 消耗电流(I_{SS})—温度(T_a)特性

S-8750xxC 系列

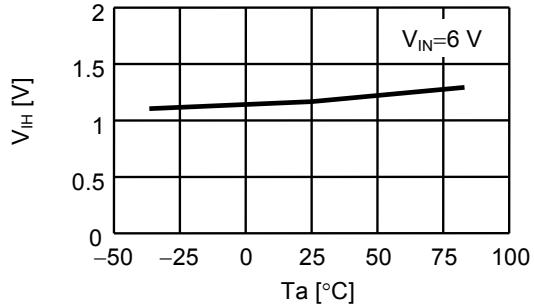


S-8730xxC 系列

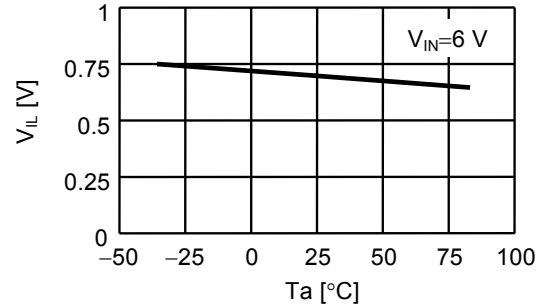


(2) 电源关闭电路的输入电压特性

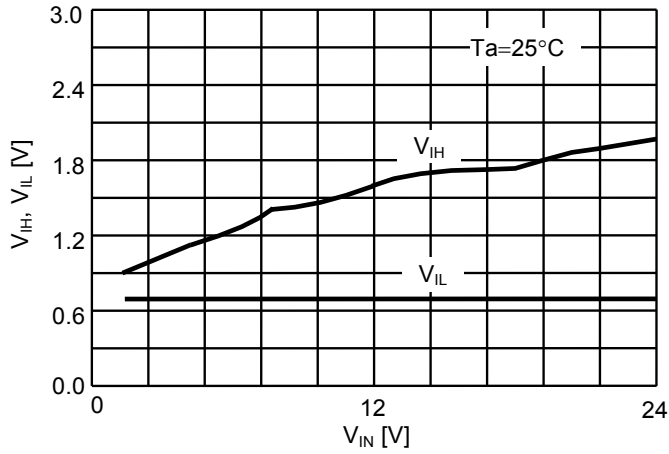
(a) “H”电位输入电压(V_{IH})—温度(T_a)特性

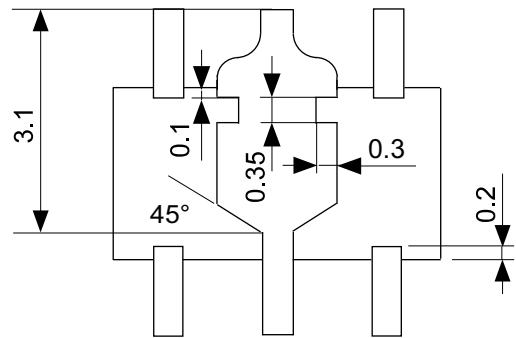
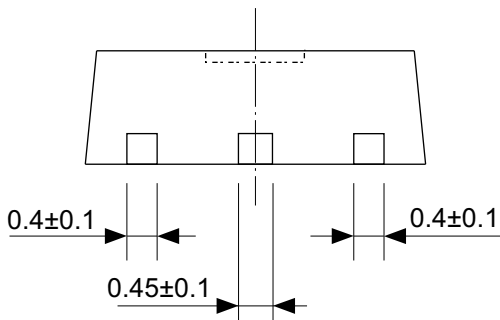
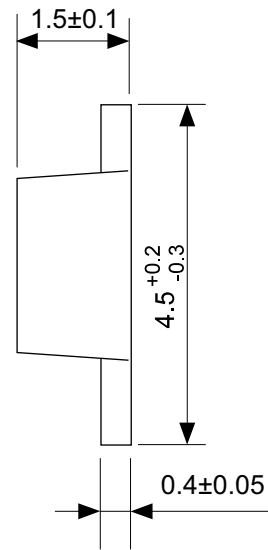
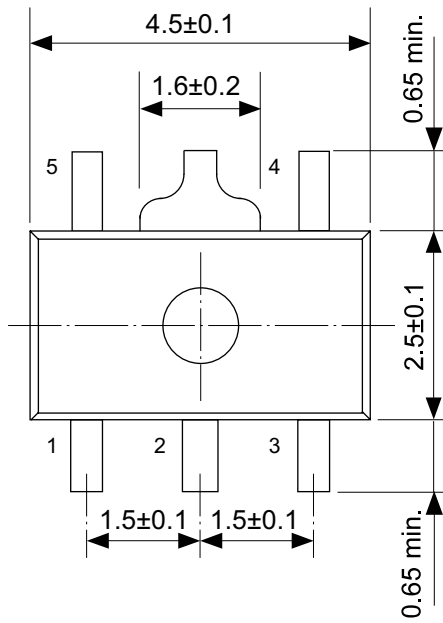


(b) “L”电位输入电压(V_{IL})—温度(T_a)特性



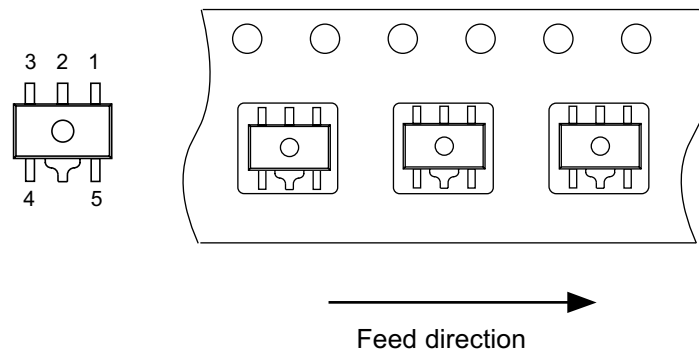
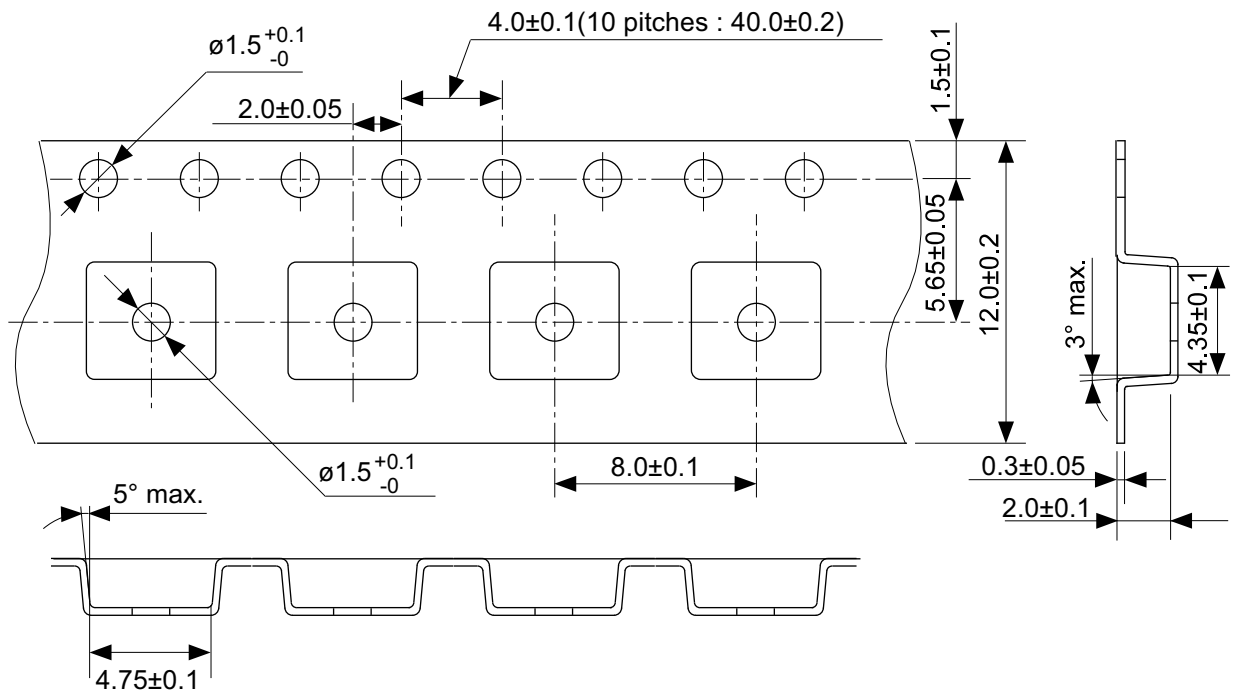
(c) V_{IH} 、 V_{IL} —电源电压依赖性





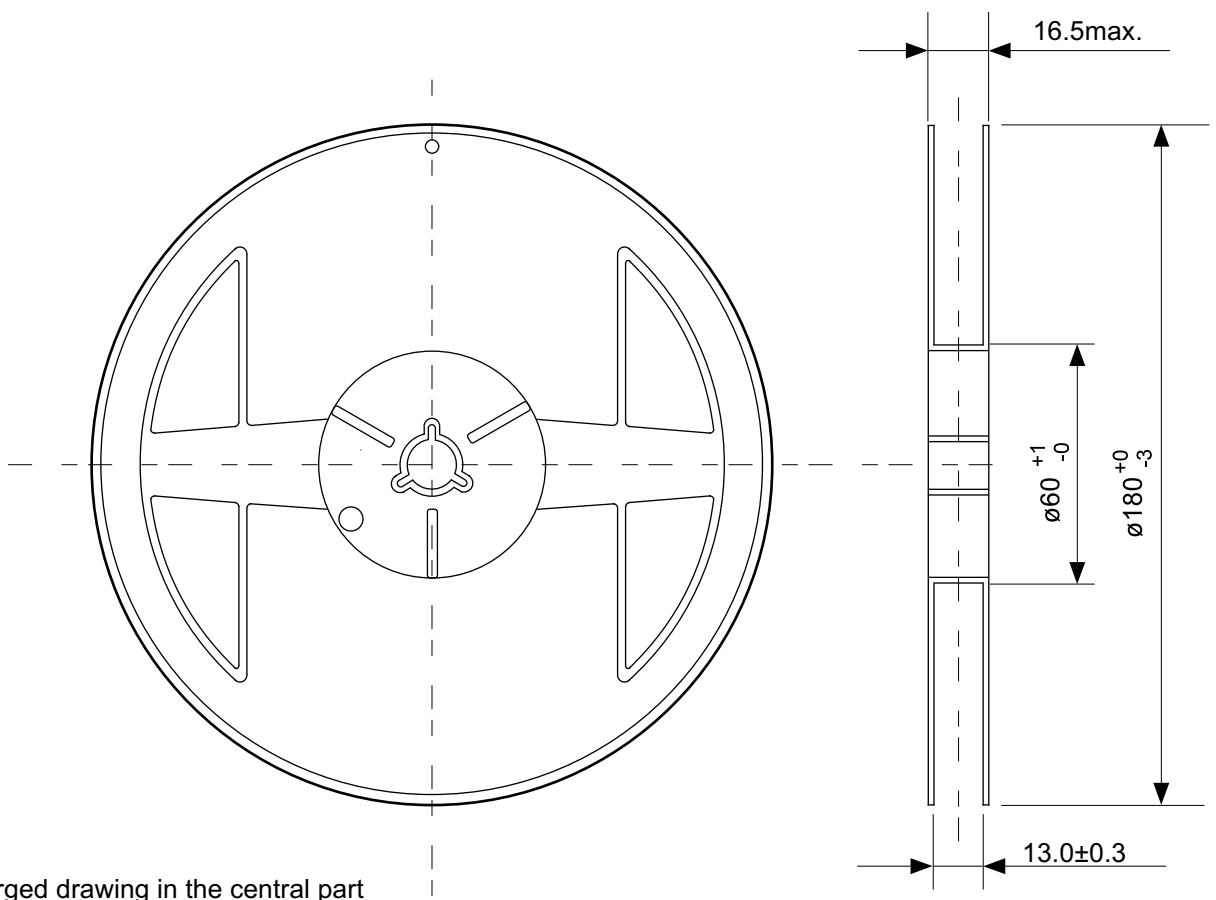
No. UP005-A-P-SD-1.1

TITLE	SOT895-A-PKG Dimensions
No.	UP005-A-P-SD-1.1
SCALE	
UNIT	mm
SII Semiconductor Corporation	

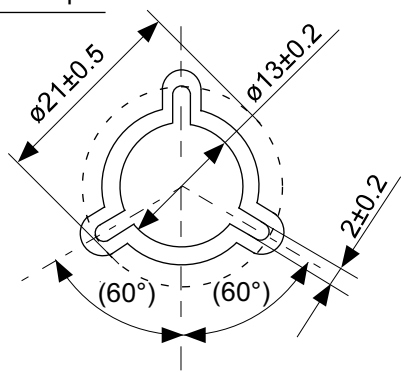


No. UP005-A-C-SD-1.1

TITLE	SOT895-A-Carrier Tape
No.	UP005-A-C-SD-1.1
SCALE	
UNIT	mm
SII Semiconductor Corporation	



Enlarged drawing in the central part



No. UP005-A-R-SD-1.1

TITLE	SOT895-A-Reel		
No.	UP005-A-R-SD-1.1		
SCALE		QTY.	1,000
UNIT	mm		
SII Semiconductor Corporation			

免责声明 (使用注意事项)

1. 本资料记载的所有信息 (产品数据、规格、图、表、程序、算法、应用电路示例等) 是本资料公开时的最新信息, 有可能未经预告而更改。
2. 本资料记载的电路示例、使用方法仅供参考, 并非保证批量生产的设计。
使用本资料的信息后, 发生并非因产品而造成的损害, 或是发生对第三方知识产权等权利侵犯情况, 本公司对此概不承担任何责任。
3. 因本资料记载的内容有说明错误而导致的损害, 本公司对此概不承担任何责任。
4. 请注意在本资料记载的条件范围内使用产品, 特别请注意绝对最大额定值、工作电压范围和电气特性等。
因在本资料记载的条件范围外使用产品而造成的故障和 (或) 事故等的损害, 本公司对此概不承担任何责任。
5. 在使用本资料记载的产品时, 请确认使用国家、地区以及用途的法律、法规, 测试产品用途的满足能力和安全性能。
6. 本资料记载的产品出口海外时, 请遵守外汇交易及外国贸易法等出口法令, 办理必要的相关手续。
7. 严禁将本资料记载的产品用于以及提供 (出口) 于开发大规模杀伤性武器或军事用途。对于如提供 (出口) 给开发、制造、使用或储藏核武器、生物武器、化学武器及导弹, 或有其他军事目的者的情况, 本公司对此概不承担任何责任。
8. 本资料记载的产品并非是设计用于可能对人体、生命及财产造成损失的设备或装置的部件 (医疗设备、防灾设备、安全防范设备、燃料控制设备、基础设施控制设备、车辆设备、交通设备、车载设备、航空设备、太空设备及核能设备等)。本公司指定的车载用途例外。上述用途未经本公司的书面许可不得使用。本资料所记载的产品不能用于生命维持装置、植入人体使用的设备等直接影响人体生命的设备。考虑使用于上述用途时, 请务必事先与本公司营业部门商谈。
本公司指定用途以外使用本资料记载的产品而导致的损害, 本公司对此概不承担任何责任。
9. 半导体产品可能有一定的概率发生故障或误工作。
为了防止因本公司产品的故障或误工作而导致的人身事故、火灾事故、社会性损害等, 请客户自行负责进行冗长设计、防止火势蔓延措施、防止误工作等安全设计。并请对整个系统进行充分的评价, 客户自行判断适用的可否。
10. 本资料记载的产品非耐放射线设计产品。请客户根据用途, 在产品设计的过程中采取放射线防护措施。
11. 本资料记载的产品在一般的使用条件下, 不会影响人体健康, 但因含有化学物质和重金属, 所以请不要将其放入口中。
另外, 晶元和芯片的破裂面可能比较尖锐, 徒手接触时请注意防护, 以免受伤等。
12. 废弃本资料记载的产品时, 请遵守使用国家和地区的法令, 合理地处理。
13. 本资料中也包含了与本公司的著作权和专有知识有关的内容。
本资料记载的内容并非是对本公司或第三方的知识产权、其它权利的实施及使用的承诺或保证。严禁在未经本公司许可的情况下转载或复制这些著作物的一部分, 向第三方公开。
14. 有关本资料的详细内容, 请向本公司营业部门咨询。

1.0-2016.01