

本IC是采用CMOS技术开发的高耐压、高速检测、高精度磁特性单极检测型的霍尔IC。可通过检测磁束密度的强弱，使输出电压发生变化。通过与磁石的组合，可对各种设备的开关以及翻转进行检测。本IC还内置输出电流限制电路。

本IC由于采用了插入型的TO-92S封装，因此可用于各种机械构造。还具备高精度磁特性，故与磁石组合的机械构造的工作偏差可变少。

本公司可根据用户的机械构造推荐磁石与本公司霍尔IC的最佳组合，为用户提供“磁力模拟分析服务”。通过灵活应用此磁力模拟分析服务，可削减试产次数、开发周期和开发费用，为实现最优化产品更高的性能价格比做出贡献。

有关磁力模拟分析服务的实施详情，请向本公司营业部咨询。

■ 特点

- 极性检测^{*1}： 检测S极、检测N极
- 磁性检测逻辑^{*1}： 动态 "L"、动态 "H"
- 输出方式^{*1}： N沟道开路漏极输出
N沟道驱动器 + 内置上拉电阻
- 磁性灵敏度： $B_{OP} = 3.0 \text{ mT}$ (典型值)
- 驱动周期： $t_{CYCLE} = 16.0 \mu\text{s}$ (典型值)
- 电源电压范围： $V_{DD} = 3.5 \text{ V} \sim 26.0 \text{ V}$
- 内置稳压器
- 内置输出电流限制电路
- 工作温度范围： $T_a = -40^\circ\text{C} \sim +85^\circ\text{C}$
- 无铅 (Sn 100%)、无卤素

*1. 可以选项。

■ 用途

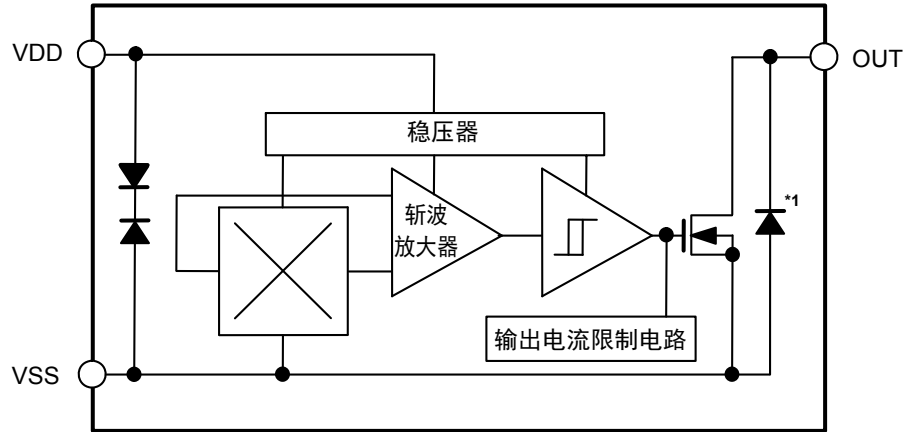
- 家用电器产品
- DC无刷电动机
- 住宅设备
- 各种产业设备

■ 封装

- TO-92S (垂直)
- TO-92S (弯曲)

■ 框图

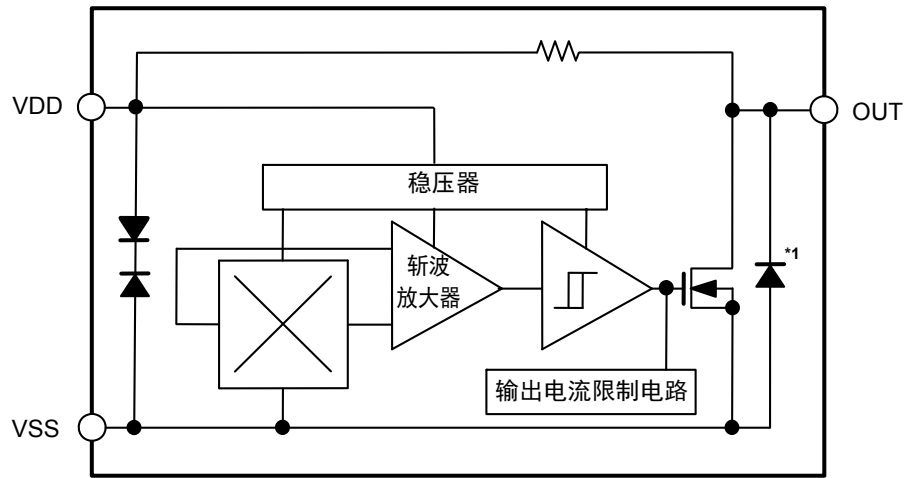
1. N沟道开路漏极输出产品



*1. 寄生二极管

图1

2. N沟道驱动器 + 内置上拉电阻产品

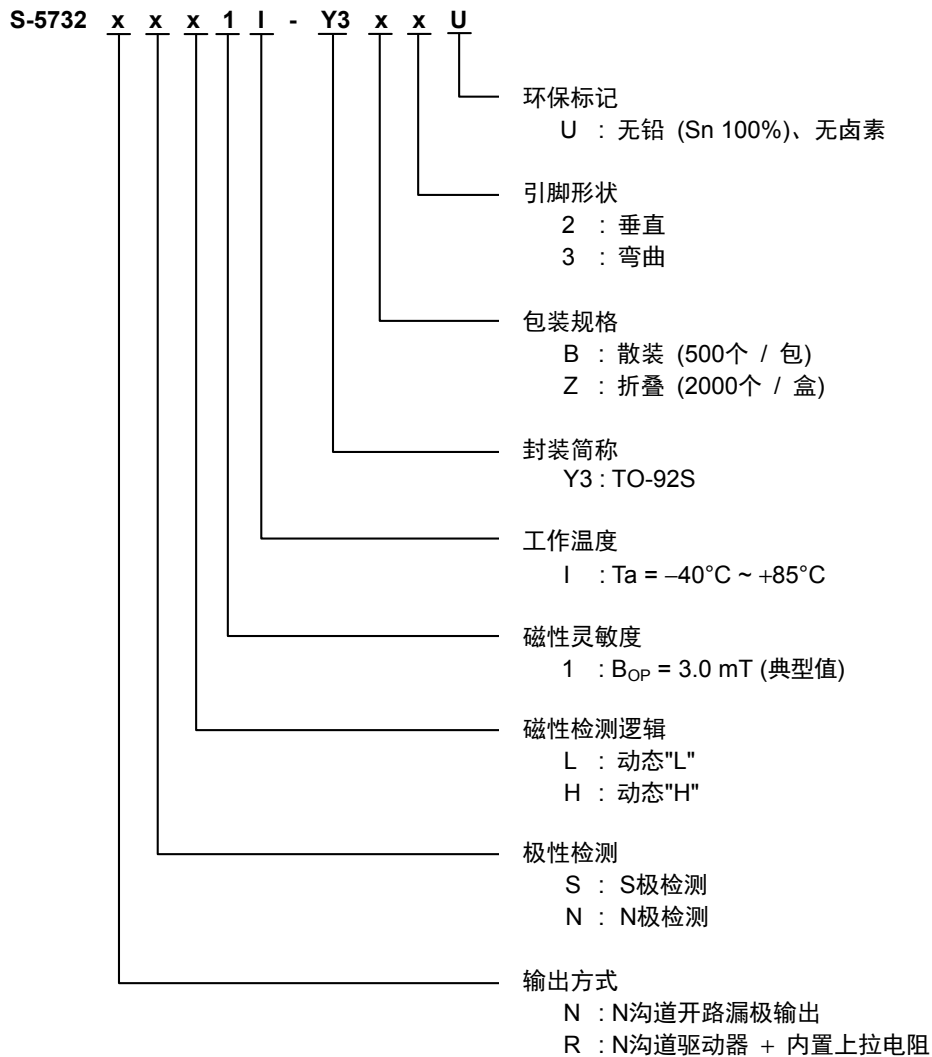


*1. 寄生二极管

图2

■ 产品型号的构成

1. 产品名



2. 封装

表1 封装图纸号码

封装名		外形尺寸图	卷带图	折叠包装图
TO-92S (垂直)	散装	YB003-A-P-SD	-	-
	折叠		YC003-A-C-SD	YC003-A-Z-SD
TO-92S (弯曲)	散装	YB003-B-P-SD	-	-
	折叠		YC003-B-C-SD	YC003-B-Z-SD

3. 产品名目录

3.1 TO-92S (垂直)

表2

产品名 ^{*1}	输出方式	极性检测	磁性检测逻辑	磁性灵敏度 (B _{OP})
S-5732NSL1I-Y3n2U	N沟道开路漏极输出	检测S极	动态 "L"	3.0 mT (典型值)

*1. 根据包装规格, "n" 会有如下变化。
B: 散装、Z: 折叠

备注 如果需要上述以外的产品时, 请向本公司营业部咨询。

3.2 TO-92S (弯曲)

表3

产品名 ^{*1}	输出方式	极性检测	磁性检测逻辑	磁性灵敏度 (B _{OP})
S-5732NSL1I-Y3n3U	N沟道开路漏极输出	检测S极	动态 "L"	3.0 mT (典型值)

*1. 根据包装规格, "n" 会有如下变化。
B: 散装、Z: 折叠

备注 如果需要上述以外的产品时, 请向本公司营业部咨询。

■ 引脚排列图

1. TO-92S

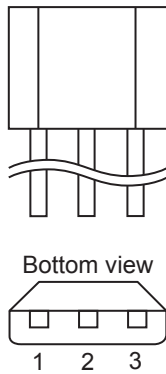


表4

引脚号	符号	描述
1	VDD	电源端子
2	VSS	GND端子
3	OUT	输出端子

图3

■ 绝对最大额定值

表5

(除特殊注明以外 : $T_a = +25^{\circ}\text{C}$)

项目	符号	绝对最大额定值	单位
电源电压	V_{DD}	$V_{SS} - 0.3 \sim V_{SS} + 28.0$	V
输出电流	I_{OUT}	20	mA
输出电压	N沟道开路漏极输出产品	$V_{SS} - 0.3 \sim V_{SS} + 28.0$	V
	N沟道驱动器 + 内置上拉电阻产品	$V_{SS} - 0.3 \sim V_{DD} + 0.3$	V
工作环境温度	T_{opr}	$-40 \sim +85$	$^{\circ}\text{C}$
保存温度	T_{stg}	$-40 \sim +125$	$^{\circ}\text{C}$

注意 绝对最大额定值是指无论在任何条件下都不能超过的额定值。万一超过此额定值,有可能造成产品劣化等物理性损伤。

■ 热敏电阻值

表6

项目	符号	条件	最小值	典型值	最大值	单位
结至环境热阻	θ_{ja}	TO-92S	-	153^{*1}	-	$^{\circ}\text{C}/\text{W}$

*1. 基板未安装时

备注 关于容许功耗,请参阅"■ 封装热特性"。

■ 电气特性

表7

(除特殊注明以外 : Ta = +25°C, V_{DD} = 12.0 V, V_{SS} = 0 V)

项目	符号	条件	最小值	典型值	最大值	单位	测定电路
电源电压	V _{DD}	—	3.5	12.0	26.0	V	—
消耗电流	I _{DD}	N沟道开路漏极输出产品 平均值	—	3.0	4.0	mA	1
		N沟道驱动器 + 内置上拉电阻产品 平均值, V _{OUT} = "H"	—	3.0	4.0	mA	1
输出电压	V _{OUT}	N沟道开路漏极输出产品 输出晶体管N沟道, V _{OUT} = "L", I _{OUT} = 10 mA	—	—	0.4	V	2
		N沟道驱动器 + 内置上拉电阻产品 输出晶体管N沟道, V _{OUT} = "L", I _{OUT} = 10 mA	—	—	0.5	V	2
输出下降电压	V _D	N沟道驱动器 + 内置上拉电阻产品 V _{OUT} = "H", V _D = V _{DD} - V _{OUT}	—	—	20	mV	2
泄漏电流	I _{LEAK}	N沟道开路漏极输出产品 输出晶体管N沟道, V _{OUT} = "H" = 26.0 V	—	—	10	μA	3
驱动周期	t _{CYCLE}	—	—	16.0	—	μs	—
驱动频率	f _{CYCLE}	—	—	62.5	—	kHz	—
输出限制电流	I _{OM}	V _{OUT} = 12.0 V	22	—	70	mA	3
启动时间	t _{PON}	—	—	30	—	μs	4
上拉电阻	R _L	N沟道驱动器 + 内置上拉电阻产品	7	10	13	kΩ	—

■ 磁特性

1. 检测S极产品

1.1 $B_{OP} = 3.0 \text{ mT}$ (典型值) 产品

表8

(除特殊注明以外 : $T_a = +25^\circ\text{C}$, $V_{DD} = 12.0 \text{ V}$, $V_{SS} = 0 \text{ V}$)

项目	符号	条件	最小值	典型值	最大值	单位	测定电路	
工作点*1	S极	B_{OPS}	–	1.2	3.0	4.8	mT	4
复位点*2	S极	B_{RPS}	–	0.8	2.0	3.6	mT	4
滞后幅度*3	S极	B_{HYSS}	$B_{HYSS} = B_{OPS} - B_{RPS}$	–	1.0	–	mT	4

*1. B_{OPN} , B_{OPS} : 工作点

指本IC所接受的由磁石 (N极或S极) 产生的磁束密度增强 (靠近磁石) 时, 输出电压 (V_{OUT}) 切换时的磁束密度的值。
即使将磁束密度增强为比 B_{OPN} , B_{OPS} 强, V_{OUT} 也会维持现状。

*2. B_{RPN} , B_{RPS} : 复位点

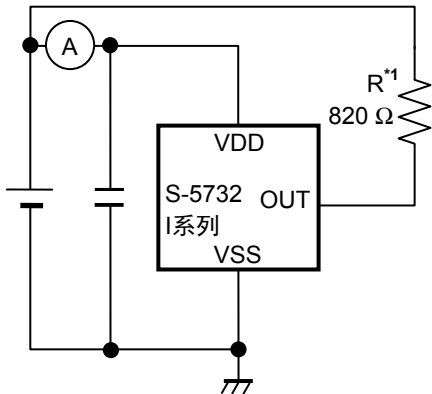
指本IC所接受的由磁石 (N极或S极) 产生的磁束密度减弱 (远离磁石) 时, 输出电压 (V_{OUT}) 切换时的磁束密度的值。
即使将磁束密度减弱为比 B_{RPN} , B_{RPS} 弱, V_{OUT} 也会维持现状。

*3. B_{HYSN} , B_{HYSS} : 滞后幅度

指 B_{OPN} 与 B_{RPN} 、 B_{OPS} 与 B_{RPS} 之间的磁束密度的差值。

备注 按照 $1 \text{ mT} = 10 \text{ Gauss}$ 的公式换算磁束密度的单位mT。

■ 测定电路



*1. N沟道驱动器 + 内置上拉电阻产品，不需要电阻 (R)。

图4 测定电路1

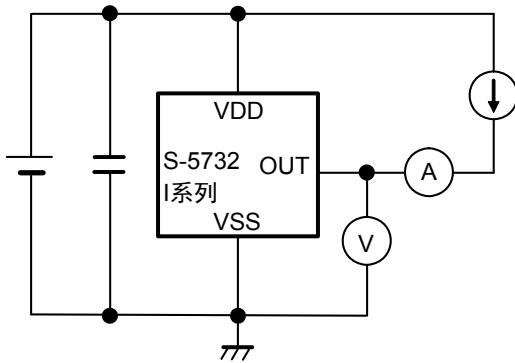


图5 测定电路2

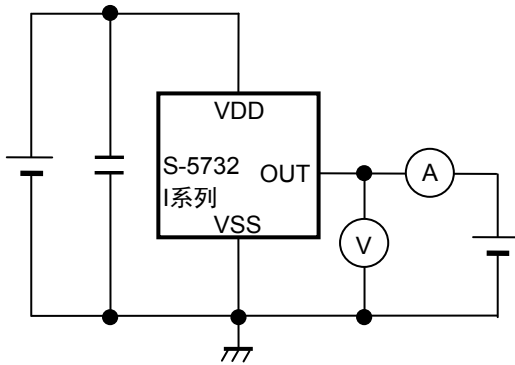
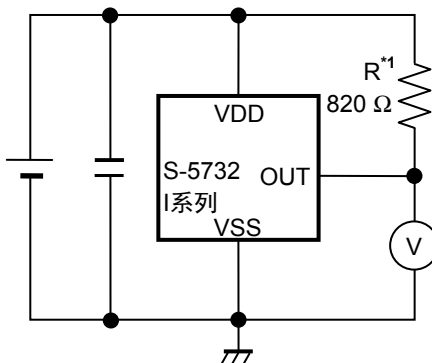


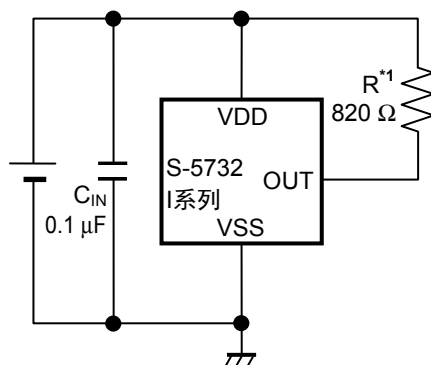
图6 测定电路3



*1. N沟道驱动器 + 内置上拉电阻产品，不需要电阻 (R)。

图7 测定电路4

■ 标准电路



*1. N沟道驱动器 + 内置上拉电阻产品，不需要电阻 (R)。

图8

注意 上述连接图以及参数并不作为保证电路工作的依据。实际的应用电路请在进行充分的实测基础上设定参数。

■ 工作说明

1. 施加磁束方向

本IC可针对标记面检测出垂直方向的磁束密度。

图9表示施加磁束的方向。

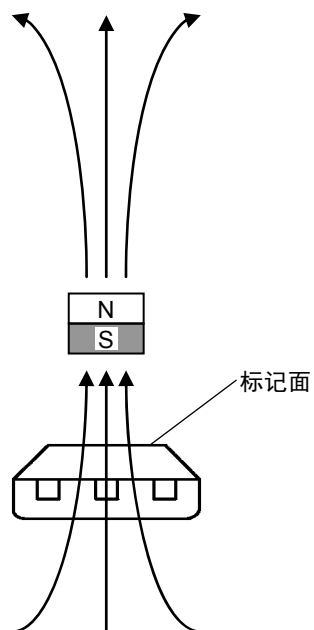


图9

2. 霍尔传感器位置

图10表示霍尔传感器的位置。

霍尔传感器的中心位置如下图所示，处于封装中央的标有圆形标记的范围内。

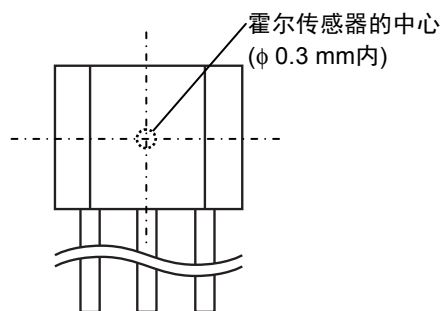


图10

3. 基本工作

本IC可通过磁石等所产生的磁束密度 (N极或S极) 的强弱来切换输出电压 (V_{OUT})。

磁场的判定是按照 "■ 电气特性" 的驱动周期所表示的时间进行。

以下说明在磁性检测逻辑为动态 "L" 时的工作。

3.1 检测S极产品

将磁石的S极靠近本IC的标记面, 针对标记面, 当垂直方向的磁束密度超过工作点 (B_{OPS}) 时, V_{OUT} 从 "H" 切换为 "L"。另外, 将磁石的S极远离本IC的标记面, 当磁束密度低于复位点 (B_{RPS}) 时, V_{OUT} 从 "L" 切换为 "H"。

图11表示磁束密度与 V_{OUT} 之间的关系。

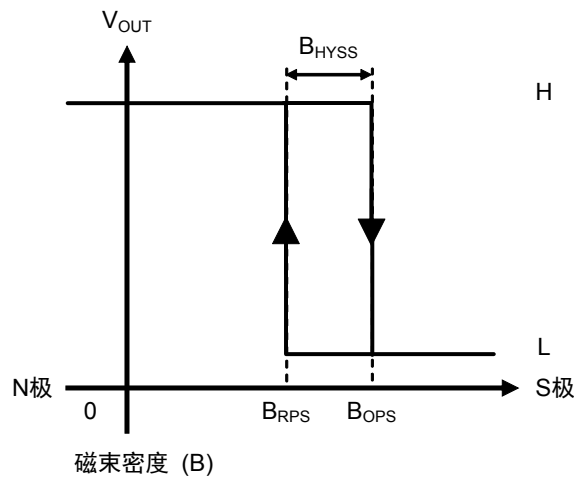


图11

3.2 检测N极产品

将磁石的N极靠近本IC的标记面, 针对标记面, 当垂直方向的磁束密度超过工作点 (B_{OPN}) 时, V_{OUT} 从 "H" 切换为 "L"。另外, 将磁石的N极远离本IC的标记面, 当磁束密度低于复位点 (B_{RPN}) 时, V_{OUT} 从 "L" 切换为 "H"。

图12表示磁束密度与 V_{OUT} 之间的关系。

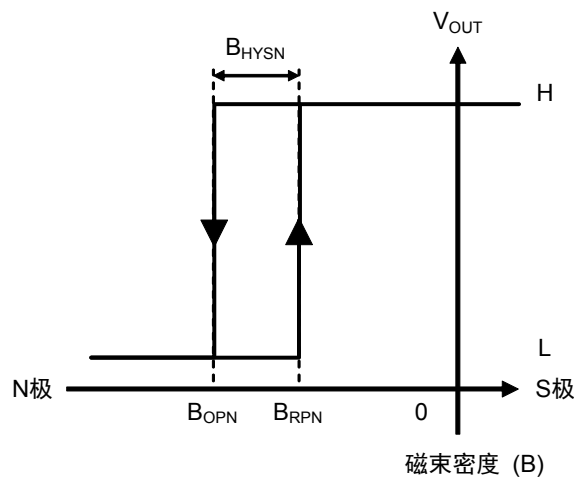


图12

4. 时序图

图13表示本IC的时序图。

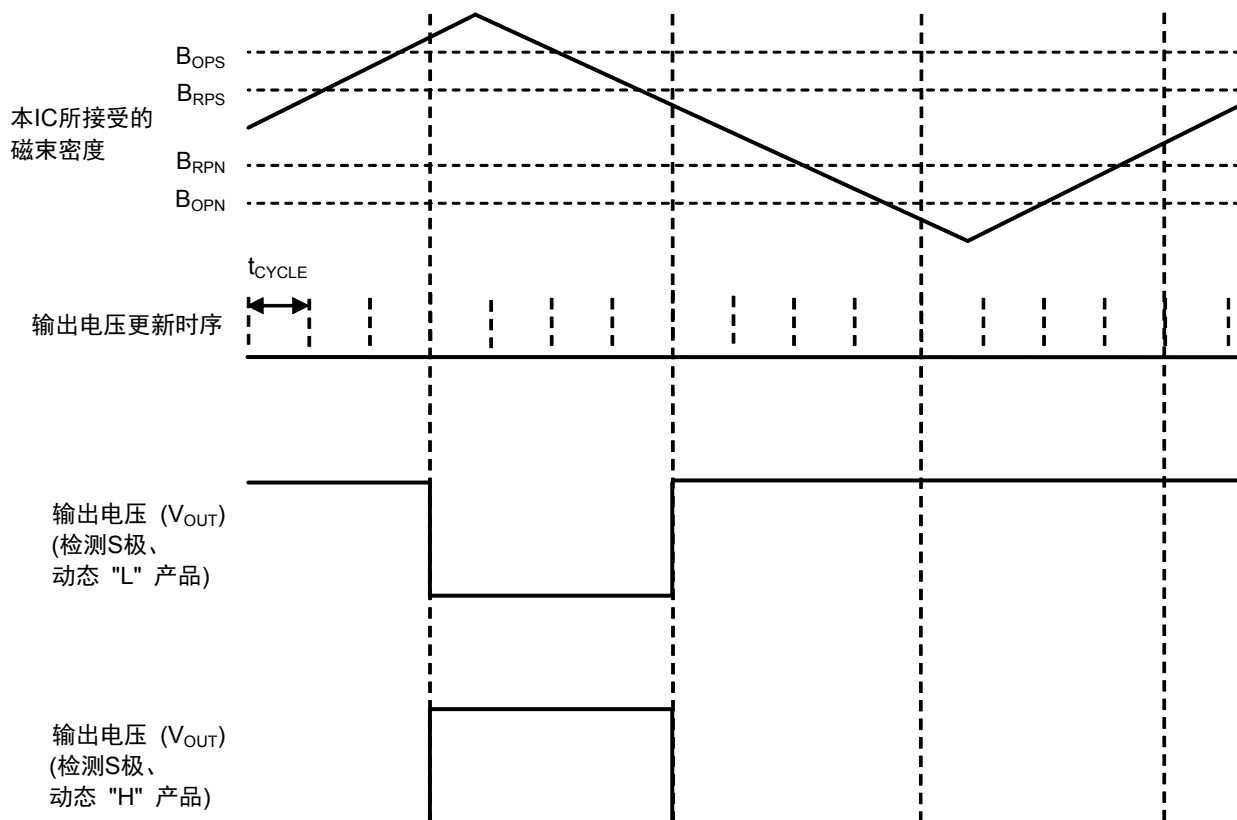


图13

■ 注意事项

- 如果将电源设置为高阻抗状态，有可能因击穿电流等而导致电源电压的下降，从而引发IC的误工作。因此，为降低阻抗，要充分注意接线方式。
- 请注意，如果电源电压发生急剧的变化，有可能导致IC的误工作。在电源电压发生急剧变化的环境下使用本IC时，推荐多次读出IC的输出电压来对其进行判定。
- 请注意，如果长时间连续向本IC施加工作点和复位点之间的磁束密度，输出电压会发生稀有的变化。
- 本IC虽内置防静电保护电路，但请不要对IC施加超过保护电路性能的过大静电。
- 请注意，本IC虽内置输出电流限制电路，在超过绝大定额值的环境下，有可能造成产品劣化等物理性损伤。
- 请注意电源电压、上拉电压、上拉电阻的使用条件，使IC内的功耗不要超过容许功耗。
- 若对此IC施加较大的应力，则可能导致磁特性发生改变。在安装到基板上时或安装后的操作过程中，也要注意不要对此IC施加较大的应力。
- 使用本公司的IC生产产品时，如因其产品中对该IC的使用方法或产品的规格，或因进口国等原因，使包括本IC产品在内的制品发生专利纠纷时，本公司概不承担相应责任。

■ 封装热特性

1. TO-92S

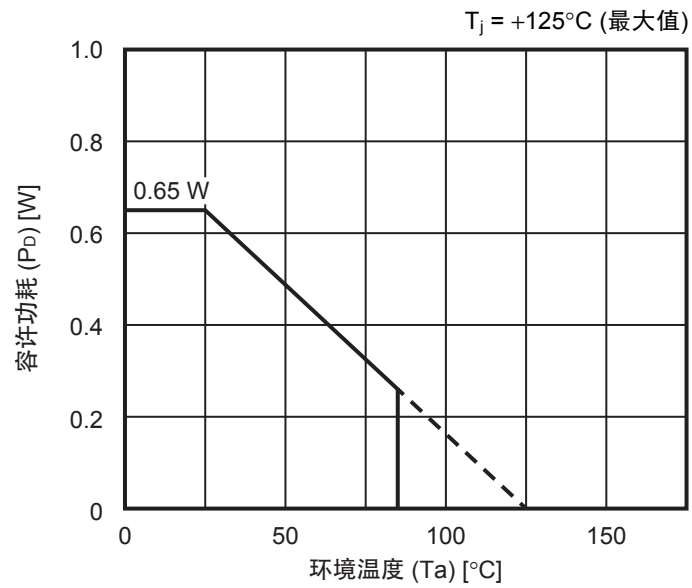
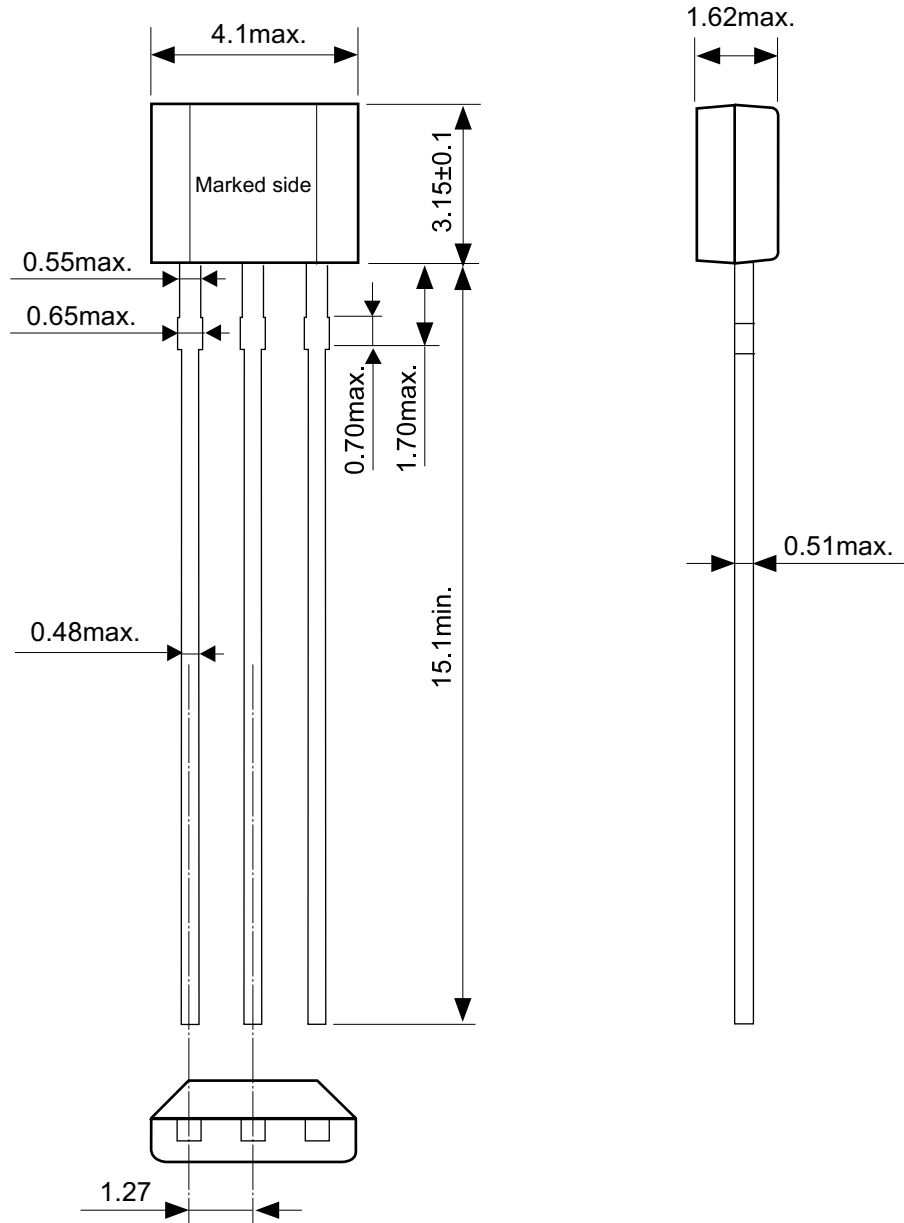


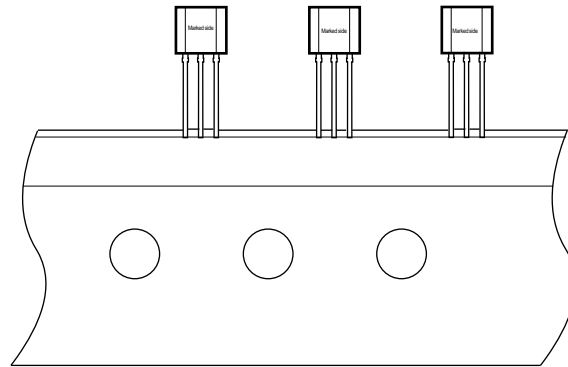
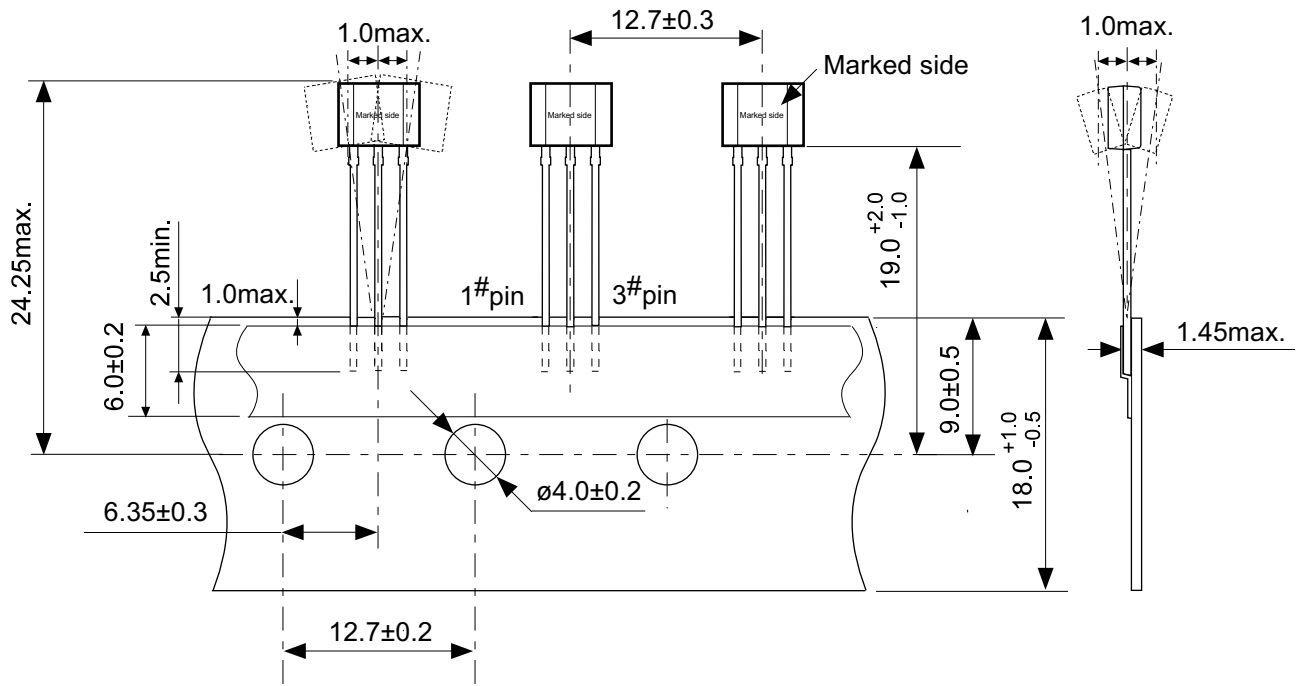
图14 封装容许功耗 (基板未安装时)



No. YB003-A-P-SD-1.0

TITLE	TO92S-C-PKG Dimensions
No.	YB003-A-P-SD-1.0
ANGLE	
UNIT	mm

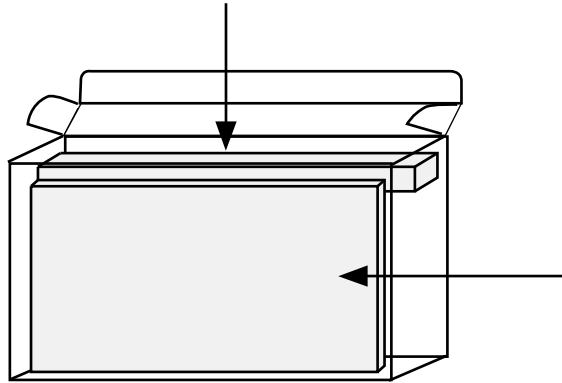
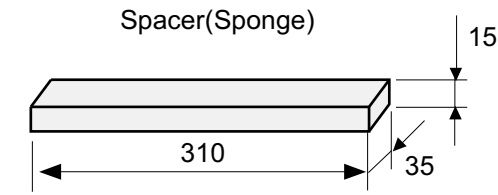
SII Semiconductor Corporation



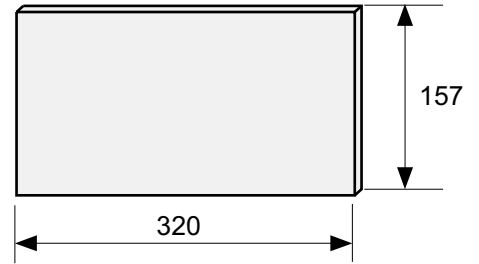
Feed direction

No. YC003-A-C-SD-1.1

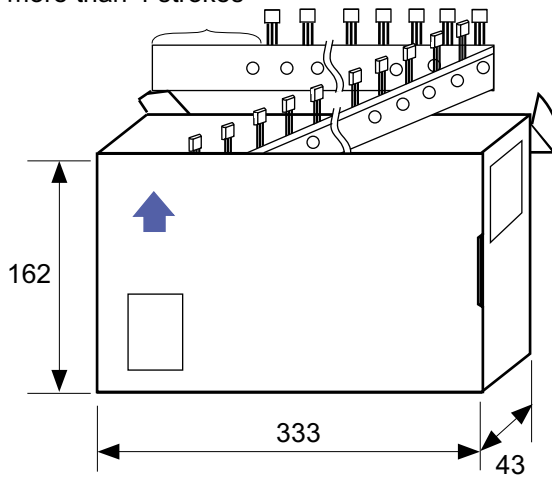
TITLE	TO92S-E-Radial Tape
No.	YC003-A-C-SD-1.1
ANGLE	
UNIT	mm
SII Semiconductor Corporation	



Side spacer placed in front side

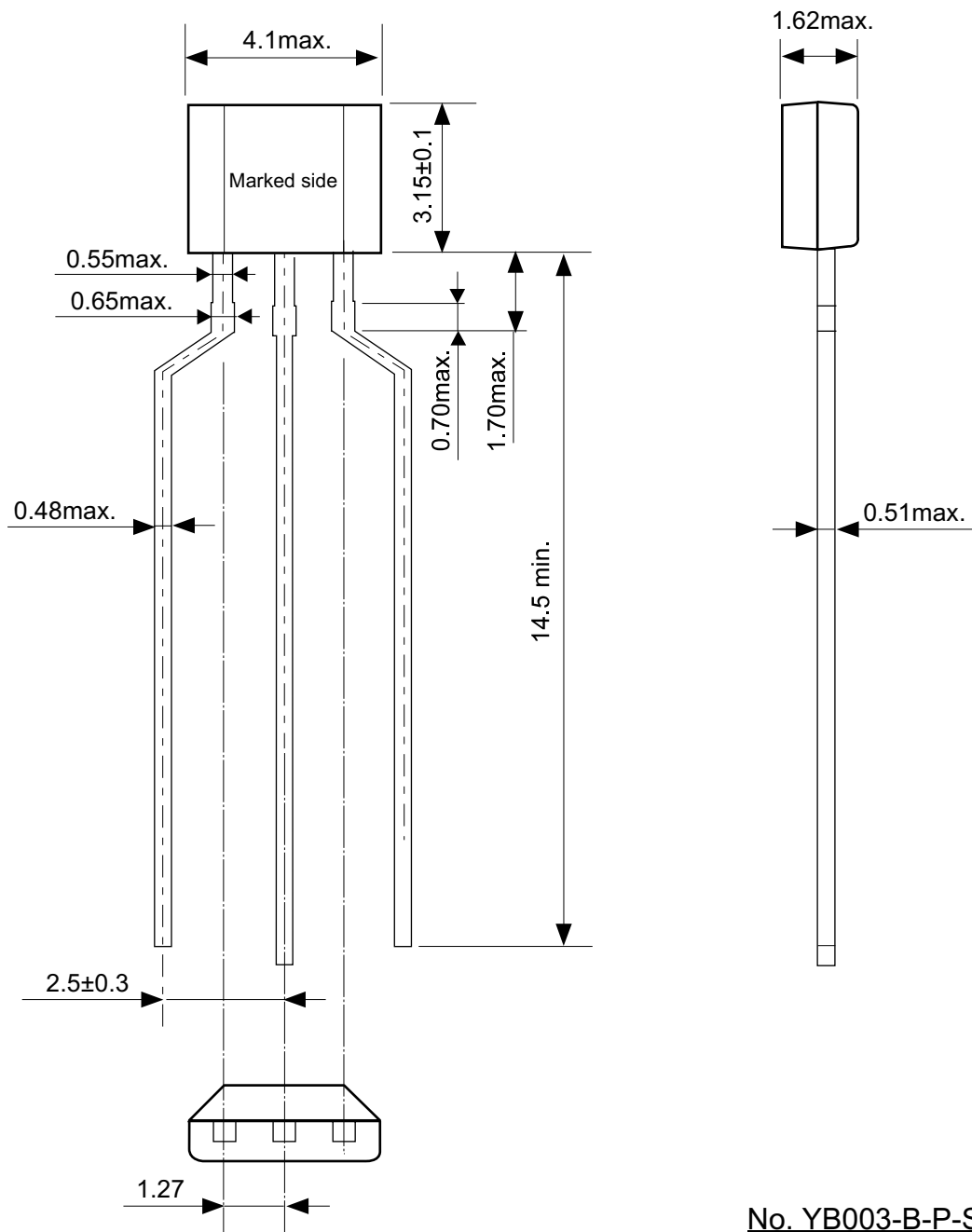


Space more than 4 strokes

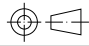


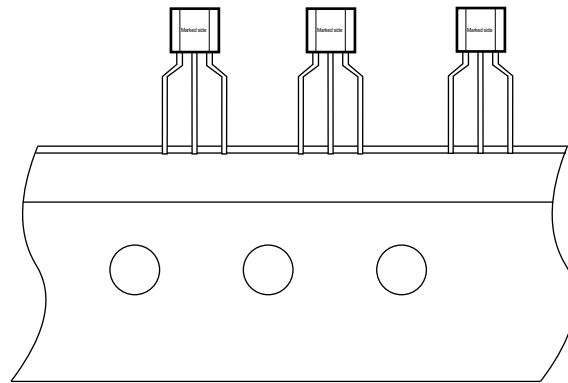
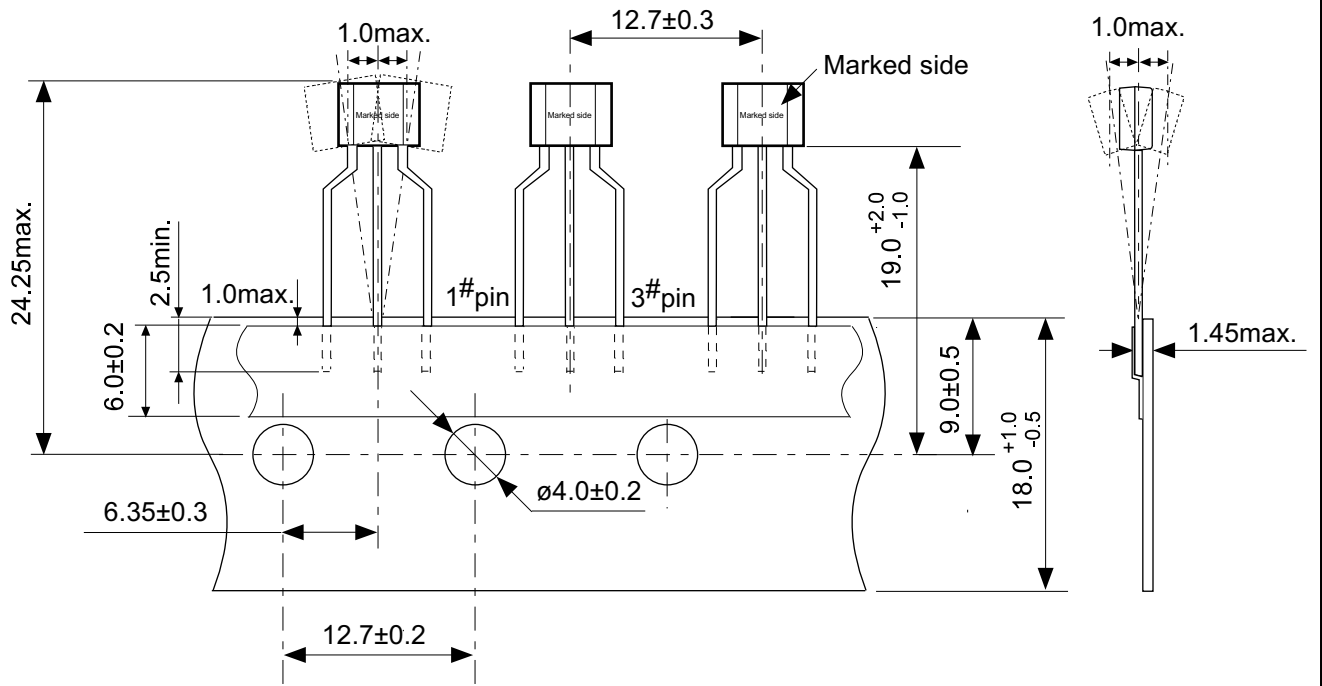
No. YC003-A-Z-SD-1.0

TITLE	TO92S-E-Ammo Packing		
No.	YC003-A-Z-SD-1.0		
ANGLE		QTY.	2,000
UNIT	mm		
SII Semiconductor Corporation			



No. YB003-B-P-SD-1.0

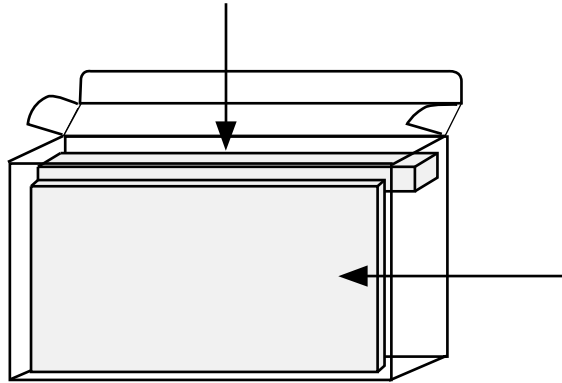
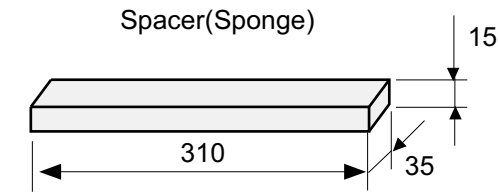
TITLE	TO92S-D-PKG Dimensions
No.	YB003-B-P-SD-1.0
ANGLE	
UNIT	mm
SII Semiconductor Corporation	



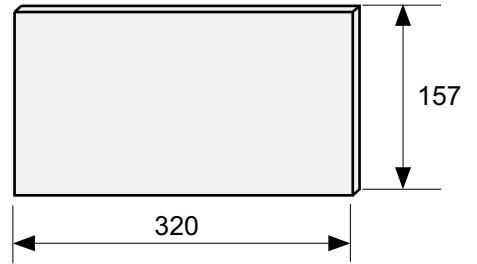
→
Feed direction

No. YC003-B-C-SD-1.1

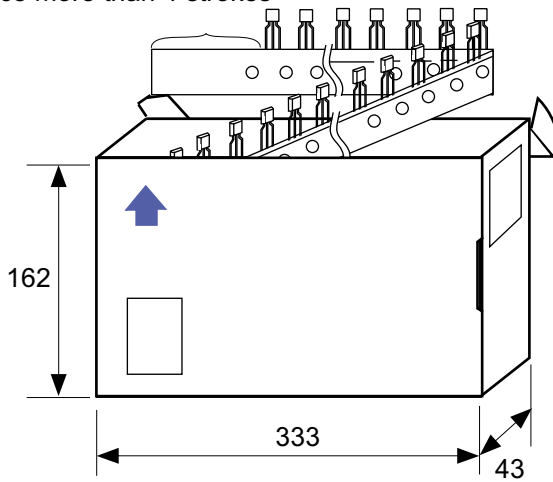
TITLE	TO92S-F-Radial Tape
No.	YC003-B-C-SD-1.1
ANGLE	
UNIT	mm
SII Semiconductor Corporation	



Side spacer placed in front side



Space more than 4 strokes



No. YC003-B-Z-SD-1.0

TITLE	TO92S-F-Ammo Packing		
No.	YC003-B-Z-SD-1.0		
ANGLE		QTY.	2,000
UNIT	mm		
SII Semiconductor Corporation			

免责声明 (使用注意事项)

1. 本资料记载的所有信息 (产品数据、规格、图、表、程序、算法、应用电路示例等) 是本资料公开时的最新信息, 有可能未经预告而更改。
2. 本资料记载的电路示例、使用方法仅供参考, 并非保证批量生产的设计。
使用本资料的信息后, 发生并非因产品而造成的损害, 或是发生对第三方知识产权等权利侵犯情况, 本公司对此概不承担任何责任。
3. 因本资料记载的内容有说明错误而导致的损害, 本公司对此概不承担任何责任。
4. 请注意在本资料记载的条件范围内使用产品, 特别请注意绝对最大额定值、工作电压范围和电气特性等。
因在本资料记载的条件范围外使用产品而造成的故障和 (或) 事故等的损害, 本公司对此概不承担任何责任。
5. 在使用本资料记载的产品时, 请确认使用国家、地区以及用途的法律、法规, 测试产品用途的满足能力和安全性能。
6. 本资料记载的产品出口海外时, 请遵守外汇交易及外国贸易法等出口法令, 办理必要的相关手续。
7. 严禁将本资料记载的产品用于以及提供 (出口) 于开发大规模杀伤性武器或军事用途。对于如提供 (出口) 给开发、制造、使用或储藏核武器、生物武器、化学武器及导弹, 或有其他军事目的者的情况, 本公司对此概不承担任何责任。
8. 本资料记载的产品并非是设计用于可能对人体、生命及财产造成损失的设备或装置的部件 (医疗设备、防灾设备、安全防范设备、燃料控制设备、基础设施控制设备、车辆设备、交通设备、车载设备、航空设备、太空设备及核能设备等)。本公司指定的车载用途例外。上述用途未经本公司的书面许可不得使用。本资料所记载的产品不能用于生命维持装置、植入人体使用的设备等直接影响人体生命的设备。考虑使用于上述用途时, 请务必事先与本公司营业部门商谈。
本公司指定用途以外使用本资料记载的产品而导致的损害, 本公司对此概不承担任何责任。
9. 半导体产品可能有一定的概率发生故障或误工作。
为了防止因本公司产品的故障或误工作而导致的人身事故、火灾事故、社会性损害等, 请客户自行负责进行冗长设计、防止火势蔓延措施、防止误工作等安全设计。并请对整个系统进行充分的评价, 客户自行判断适用的可否。
10. 本资料记载的产品非耐放射线设计产品。请客户根据用途, 在产品设计的过程中采取放射线防护措施。
11. 本资料记载的产品在一般的使用条件下, 不会影响人体健康, 但因含有化学物质和重金属, 所以请不要将其放入口中。
另外, 晶元和芯片的破裂面可能比较尖锐, 徒手接触时请注意防护, 以免受伤等。
12. 废弃本资料记载的产品时, 请遵守使用国家和地区的法令, 合理地处理。
13. 本资料中也包含了与本公司的著作权和专有知识有关的内容。
本资料记载的内容并非是对本公司或第三方的知识产权、其它权利的实施及使用的承诺或保证。严禁在未经本公司许可的情况下转载或复制这些著作物的一部分, 向第三方公开。
14. 有关本资料的详细内容, 请向本公司营业部门咨询。

1.0-2016.01