

S-35392A是可以在超低消耗电流、宽工作电压范围内工作的2线CMOS实时时钟IC。工作电压为1.3 V ~ 5.5 V，可适用于从主电源电压到备用电池电压的宽幅电源电压。通过0.45  $\mu$ A的计时消耗电流和宽范围的计时电源电压，可大幅度地改善电池的持续时间。在使用备用电池工作的系统中，内置的自由寄存器可作为用户备用存储器来使用。在主电源切断前存储在寄存器中的信息，可在电压恢复后的任何时候读出。

S-35392A因为内置了时钟校正功能，所以可以在很宽的范围内校正因石英振荡电路的频率偏差所导致的时钟数据的提前或滞后。通过此功能和温度传感器的结合，可根据温度变化来对时钟进行校正，从而实现不受环境温度影响的高精度的计时功能。

## ■ 特点

- 低消耗电流：0.45  $\mu$ A (典型值) ( $V_{DD} = 3.0$  V,  $T_a = +25^\circ\text{C}$ )
- 常时稳定输出32.768 kHz时钟脉冲 (N沟道开路漏极输出)
- 宽工作电压范围：1.3 V ~ 5.5 V
- 内置时钟校正功能
- 内置用户自由寄存器
- 2线 (I<sup>2</sup>C-bus) 方式的CPU接口
- 内置报警中断器
- 内置低电源电压检测及电源接通时的标记生成电路
- 内置到2099年为止的自动日历，闰年自动运算功能
- 内置稳压电路
- 内置32.768 kHz石英振荡电路 (内置C<sub>d</sub>、外接C<sub>g</sub>)
- 无铅 (Sn 100%)、无卤素

## ■ 用途

- 便携式游戏机设备
- 便携式AV设备
- 数码相机
- 数码摄像机
- 电子式电子测量仪
- DVD录像机
- 电视机，录像机
- 携带电话，PHS

## ■ 封装

- SNT-8A

■ 框图

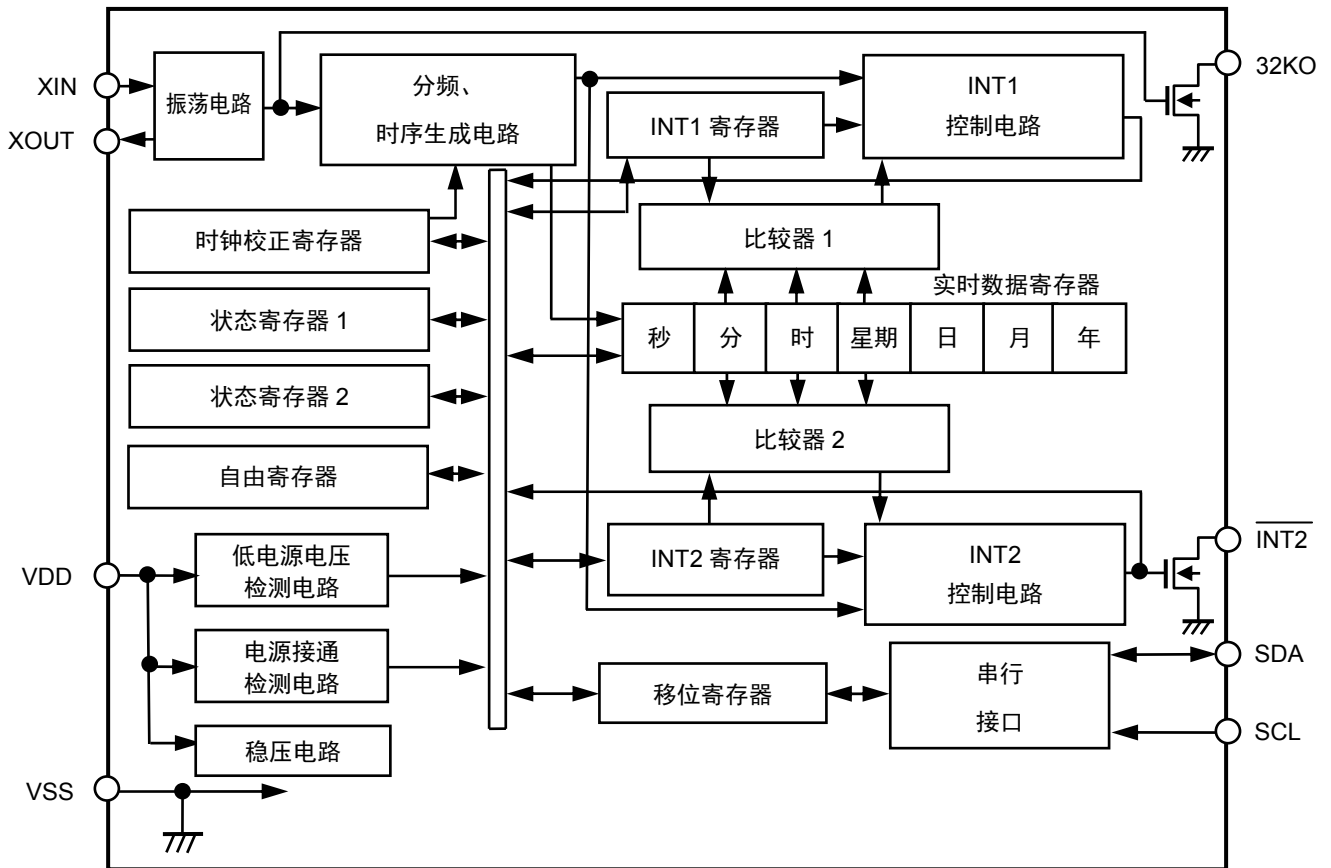
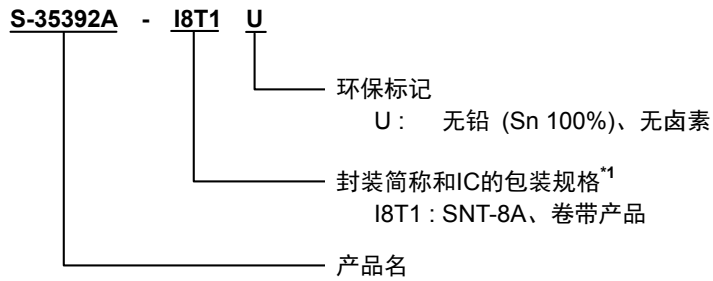


图1

## ■ 产品型号的构成

### 1. 产品名



\*1. 请参阅卷带图。

### 2. 封装

表1 封装图纸号码

封装名	外形尺寸图	卷带图	带卷图	焊盘图
SNT-8A	PH008-A-P-SD	PH008-A-C-SD	PH008-A-R-SD	PH008-A-L-SD

■ 引脚排列图

1. SNT-8A

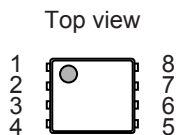


图2 S-35392A-I8T1U

表2 端子一览

引脚号	符号	描述	I/O	构成
1	32KO	32.768 kHz 稳定输出端子	输出	N沟道开路漏极输出 (VDD侧无保护二极管)
2	XOUT	石英振荡器连接端子	-	-
3	XIN			
4	VSS	GND端子	-	-
5	$\overline{\text{INT2}}$	中断信号2 输出端子	输出	N沟道开路漏极输出 (VDD侧无保护二极管)
6	SCL	串行时钟 输入端子	输入	CMOS输入 (VDD侧无保护二极管)
7	SDA	串行数据 输入 / 输出端子	双向	N沟道开路漏极输出 (VDD侧无保护二极管) CMOS输入
8	VDD	正电源端子	-	-

## ■ 各端子的功能说明

### 1. SDA (串行数据的输入 / 输出) 端子

I<sup>2</sup>C-bus接口的数据输入 / 输出端子。SDA端子与SCL端子的时钟脉冲同步进行数据的输入 / 输出。此端子由CMOS输入和N沟道开路漏极输出端子构成。通常，通过电阻将SDA端子上拉至VDD电位，并与其他的路漏极输出装置、或开放式连接器输出装置进行线 "或" 型连接后使用。

### 2. SCL (串行时钟输入) 端子

I<sup>2</sup>C-bus接口的时钟输入端子。SDA端子与此时钟脉冲同步进行数据的输入 / 输出。

### 3. XIN, XOUT (石英振荡器连接) 端子

在XIN, XOUT之间连接石英振荡器。

### 4. 32KO (32.768 kHz) 端子

32.768 kHz输出端子。在电源接通后，常时稳定输出时钟脉冲。

### 5. $\overline{\text{INT2}}$ (输出中断信号2) 端子

输出中断信号或时钟脉冲信号的端子。在状态寄存器2上，可以选择报警2中断、频率设定输出、分单位稳定状态中断1中的任何一个。此端子为N沟道开路漏极输出端子。

### 6. VDD (正电源) 端子

请将此端子连接到正电源。有关施加电压值，请参阅 "■ 推荐工作条件"。

### 7. VSS端子

请将此端子连接到接地 (GND) 端子。

## ■ 端子的等效电路

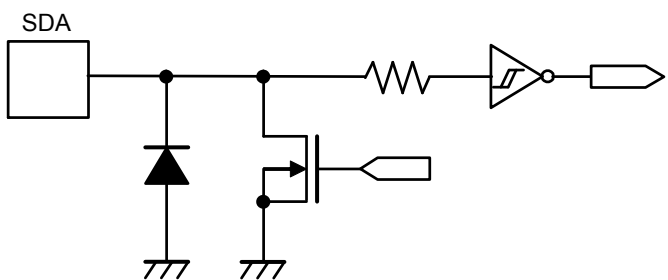


图3 SDA端子

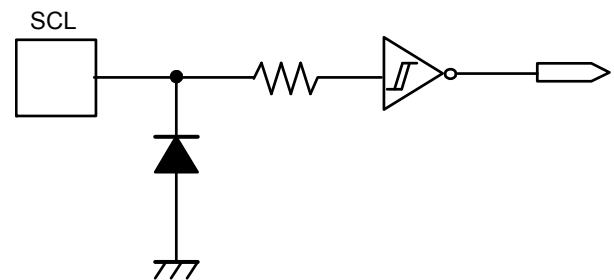


图4 SCL端子

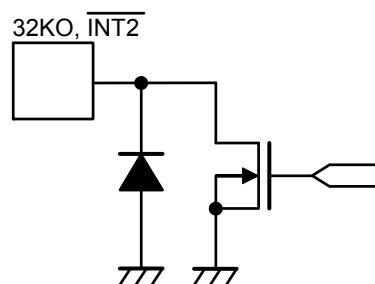


图5 32KO端子、 $\overline{\text{INT2}}$  端子

■ 绝对最大额定值

表3

项目	符号	应用端子	绝对最大额定值	单位
电源电压	V <sub>DD</sub>	—	V <sub>SS</sub> - 0.3 ~ V <sub>SS</sub> + 6.5	V
输入电压	V <sub>IN</sub>	SCL, SDA	V <sub>SS</sub> - 0.3 ~ V <sub>SS</sub> + 6.5	V
输出电压	V <sub>OUT</sub>	SDA, 32KO, INT2	V <sub>SS</sub> - 0.3 ~ V <sub>SS</sub> + 6.5	V
工作环境温度 <sup>*1</sup>	T <sub>opr</sub>	—	-40 ~ +85	°C
保存温度	T <sub>stg</sub>	—	-55 ~ +125	°C

\*1. 无结露或无结霜状态。因为结露或结霜会引起端子间发生短路，而导致错误工作。

**注意** 绝对最大额定值是指无论在任何条件下都不能超过的额定值。万一超过此额定值，有可能造成产品劣化等的物理性损伤。

■ 推荐工作条件

表4

(V<sub>SS</sub> = 0 V)

项目	符号	条件	最小值	典型值	最大值	单位
工作电源电压 <sup>*1</sup>	V <sub>DD</sub>	Ta = -40°C ~ +85°C	1.3	3.0	5.5	V
计时电源电压 <sup>*2</sup>	V <sub>DDT</sub>	Ta = -40°C ~ +85°C	V <sub>DET</sub> - 0.15	—	5.5	V
石英振荡器C <sub>L</sub> 值	C <sub>L</sub>	—	—	6	7	pF

\*1. 在 "■ AC电气特性" 表9中时为可进行通信的电源电压。

\*2. 可计时的电源电压。有关与V<sub>DET</sub> (低电源电压的检测电压) 之间的关系，请参阅 "■ 各种特性数据 (典型数据)"。

■ 振荡特性

表5

(Ta = +25°C, V<sub>DD</sub> = 3.0 V, V<sub>SS</sub> = 0 V, 石英振荡器 : 精工电子有限公司生产 VT-200 (C<sub>L</sub> = 6 pF, 32.768 kHz))

项目	符号	条件	最小值	典型值	最大值	项目
振荡开始电压	V <sub>STA</sub>	10秒以内	1.1	—	5.5	V
振荡开始时间	t <sub>STA</sub>	—	—	—	1	s
IC间频率偏差 <sup>*1</sup>	ΔIC	—	-10	—	+10	ppm
频率电压偏差	ΔV	V <sub>DD</sub> = 1.3 V ~ 5.5 V	-3	—	+3	ppm/V
外接容量	C <sub>g</sub>	适用于XIN端子	—	—	9.1	pF
内置振荡容量	C <sub>d</sub>	适用于XOUT端子	—	8	—	pF

\*1. 参考值。

## ■ DC电气特性

表6 DC电气特性 ( $V_{DD} = 3.0\text{ V}$ )(Ta = -40°C ~ +85°C,  $V_{SS} = 0\text{ V}$ , 石英振荡器 : 精工电子有限公司生产 VT-200 ( $C_L = 6\text{ pF}$ , 32.768 kHz,  $C_g = 9.1\text{ pF}$ ))

项目	符号	应用端子	条件	最小值	典型值	最大值	单位
消耗电流1	$I_{DD1}$	-	非通信时	-	0.45	1.13	$\mu\text{A}$
消耗电流2	$I_{DD2}$	-	通信时 (SCL = 100 kHz)	-	6	14	$\mu\text{A}$
输入泄漏电流1	$I_{IZH}$	SCL, SDA	$V_{IN} = V_{DD}$	-0.5	-	0.5	$\mu\text{A}$
输入泄漏电流2	$I_{IZL}$	SCL, SDA	$V_{IN} = V_{SS}$	-0.5	-	0.5	$\mu\text{A}$
输出泄漏电流1	$I_{OZH}$	SDA, 32KO, INT2	$V_{OUT} = V_{DD}$	-0.5	-	0.5	$\mu\text{A}$
输出泄漏电流2	$I_{OZL}$	SDA, 32KO, INT2	$V_{OUT} = V_{SS}$	-0.5	-	0.5	$\mu\text{A}$
输入电压1	$V_{IH}$	SCL, SDA	-	$0.8 \times V_{DD}$	-	$V_{SS} + 5.5$	V
输入电压2	$V_{IL}$	SCL, SDA	-	$V_{SS} - 0.3$	-	$0.2 \times V_{DD}$	V
输出电流1	$I_{OL1}$	32KO, INT2	$V_{OUT} = 0.4\text{ V}$	3	5	-	mA
输出电流2	$I_{OL2}$	SDA	$V_{OUT} = 0.4\text{ V}$	5	10	-	mA
低电源电压检测电压	$V_{DET}$	-	-	0.65	1	1.35	V

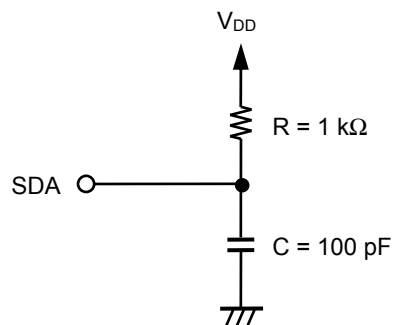
表7 DC电气特性 ( $V_{DD} = 5.0\text{ V}$ )(Ta = -40°C ~ +85°C,  $V_{SS} = 0\text{ V}$ , 石英振荡器 : 精工电子有限公司生产 VT-200 ( $C_L = 6\text{ pF}$ , 32.768 kHz,  $C_g = 9.1\text{ pF}$ ))

项目	符号	应用端子	条件	最小值	典型值	最大值	单位
消耗电流1	$I_{DD1}$	-	非通信时	-	0.6	1.4	$\mu\text{A}$
消耗电流2	$I_{DD2}$	-	通信时 (SCL = 100 kHz)	-	14	30	$\mu\text{A}$
输入泄漏电流1	$I_{IZH}$	SCL, SDA	$V_{IN} = V_{DD}$	-0.5	-	0.5	$\mu\text{A}$
输入泄漏电流2	$I_{IZL}$	SCL, SDA	$V_{IN} = V_{SS}$	-0.5	-	0.5	$\mu\text{A}$
输出泄漏电流1	$I_{OZH}$	SDA, 32KO, INT2	$V_{OUT} = V_{DD}$	-0.5	-	0.5	$\mu\text{A}$
输出泄漏电流2	$I_{OZL}$	SDA, 32KO, INT2	$V_{OUT} = V_{SS}$	-0.5	-	0.5	$\mu\text{A}$
输入电压1	$V_{IH}$	SCL, SDA	-	$0.8 \times V_{DD}$	-	$V_{SS} + 5.5$	V
输入电压2	$V_{IL}$	SCL, SDA	-	$V_{SS} - 0.3$	-	$0.2 \times V_{DD}$	V
输出电流1	$I_{OL1}$	32KO, INT2	$V_{OUT} = 0.4\text{ V}$	5	8	-	mA
输出电流2	$I_{OL2}$	SDA	$V_{OUT} = 0.4\text{ V}$	6	13	-	mA
低电源电压检测电压	$V_{DET}$	-	-	0.65	1	1.35	V

■ AC电气特性

表8 测定条件

输入脉冲电压	$V_{IH} = 0.9 \times V_{DD}, V_{IL} = 0.1 \times V_{DD}$
输入脉冲上升 / 下降时间	20 ns
输出判定电压	$V_{OH} = 0.5 \times V_{DD}, V_{OL} = 0.5 \times V_{DD}$
输出负载	100 pF + 上拉电阻1 kΩ



备注 IC的电源和负载的电源处相同电位

图6 输出负载电路

表9 AC电气特性

( $T_a = -40^\circ\text{C} \sim +85^\circ\text{C}$ )

项目	符号	$V_{DD}^{*2} \geq 1.3\text{V}$			$V_{DD}^{*2} \geq 3.0\text{V}$			单位
		最小值	典型值	最大值	最小值	典型值	最大值	
SCL时钟频率	$f_{SCL}$	0	-	100	0	-	400	kHz
SCL时钟 "L" 时间	$t_{LOW}$	4.7	-	-	1.3	-	-	μs
SCL时钟 "H" 时间	$t_{HIGH}$	4	-	-	0.6	-	-	μs
SDA输出延迟时间 <sup>1</sup>	$t_{PD}$	-	-	3.5	-	-	0.9	μs
开始状态设置时间	$t_{SU,STA}$	4.7	-	-	0.6	-	-	μs
开始状态保持时间	$t_{HD,STA}$	4	-	-	0.6	-	-	μs
数据输入设置时间	$t_{SU,DAT}$	250	-	-	100	-	-	ns
数据输入保持时间	$t_{HD,DAT}$	0	-	-	0	-	-	μs
结束状态设置时间	$t_{SU,STO}$	4.7	-	-	0.6	-	-	μs
SCL, SDA上升时间	$t_R$	-	-	1	-	-	0.3	μs
SCL, SDA下降时间	$t_F$	-	-	0.3	-	-	0.3	μs
总线释放时间	$t_{BUF}$	4.7	-	-	1.3	-	-	μs
噪音抑制时间	$t_i$	-	-	100	-	-	50	ns

\*1. 由于SDA端子的输出形态是N沟道开路漏极输出，所以SDA输出延迟时间由IC外部的负载电阻 ( $R_L$ )、负载容量 ( $C_L$ ) 值来决定。因此请将此作为参考值。

\*2. 有关工作电源电压，请参阅 "■ 推荐工作条件"。

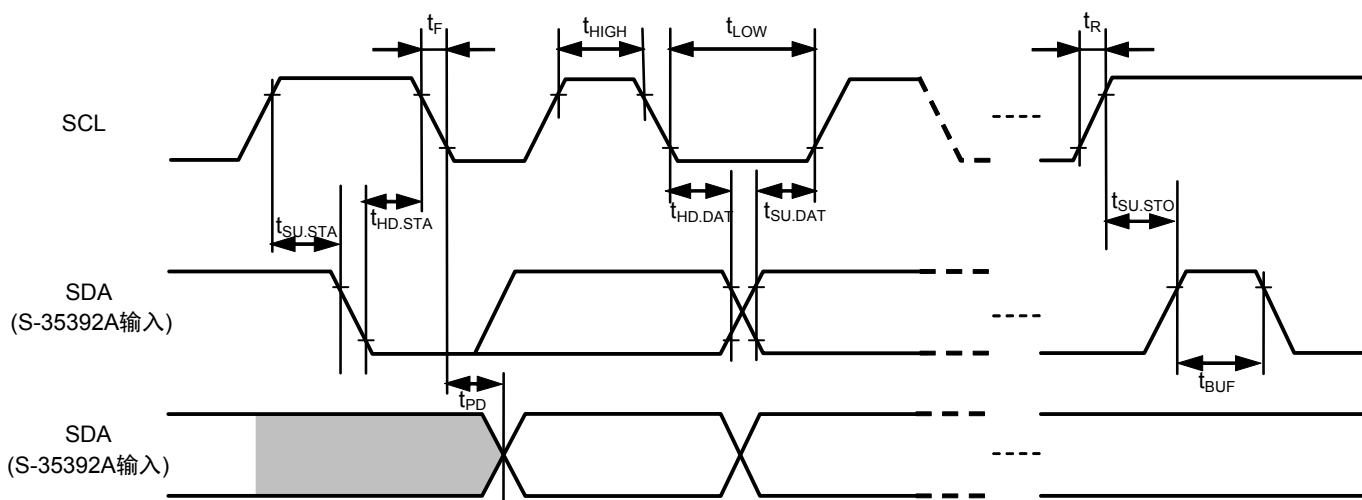


图7 总线时序



## ■ 通信数据构成

### 1. 通信数据

为了进行通信，系统上的主装置将触发S-35392A的开始状态。接着，向SDA线路上送出4位的装置码“0110”和3位长的指令和1位长的读出 / 写入指令。之后，从数据的B7开始进行输出或输入。在数据的输出或输入结束后，请向S-35392A输入停止状态而结束通信。另外，按每1字节生成确认位。有关详情，请参阅“■ 串行接口”。

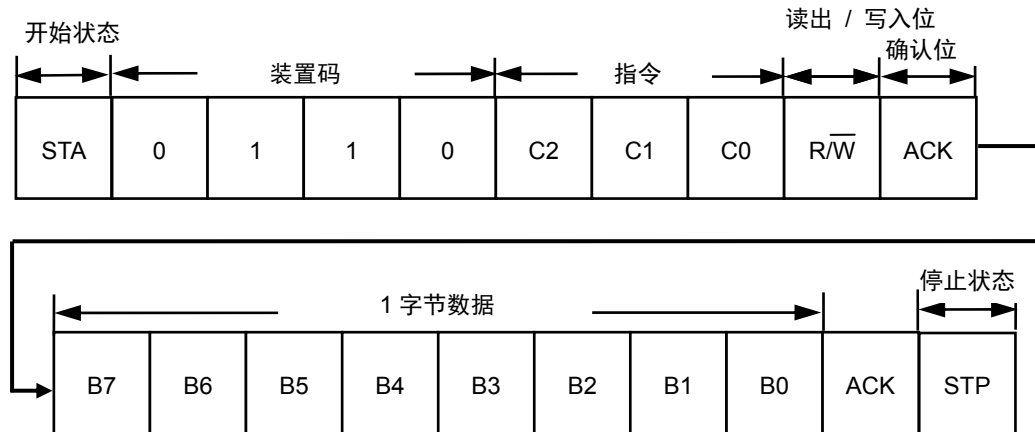


图8 通信数据

## 2. 指令构成

指令有如下8种，通过装置码和指令可以进行各种寄存器的读出 / 写入。输入下述表中以外的装置码和指令时，不能执行任何工作。

表10 指令一览

装置码	指令			数据									
	C2	C1	C0	内容	B7	B6	B5	B4	B3	B2	B1	B0	
0110	0	0	0	存取状态寄存器1	RESET <sup>*1</sup>	$\overline{12/24}$	SC0 <sup>*2</sup>	SC1 <sup>*2</sup>	INT1 <sup>*3</sup>	INT2 <sup>*3</sup>	BLD <sup>*4</sup>	POC <sup>*4</sup>	
	0	0	1	存取状态寄存器2	INT1FE	INT1ME	INT1AE	SC2 <sup>*2</sup>	INT2FE	INT2ME	INT2AE	TEST <sup>*5</sup>	
	0	1	0	存取实时数据1 (年数据 ~)	Y1	Y2	Y4	Y8	Y10	Y20	Y40	Y80	
					M1	M2	M4	M8	M10	$\overline{*6}$	$\overline{*6}$	$\overline{*6}$	$\overline{*6}$
					D1	D2	D4	D8	D10	D20	$\overline{*6}$	$\overline{*6}$	$\overline{*6}$
					W1	W2	W4	$\overline{*6}$	$\overline{*6}$	$\overline{*6}$	$\overline{*6}$	$\overline{*6}$	$\overline{*6}$
					H1	H2	H4	H8	H10	H20	AM/PM	$\overline{*6}$	$\overline{*6}$
					m1	m2	m4	m8	m10	m20	m40	$\overline{*6}$	$\overline{*6}$
					s1	s2	s4	s8	s10	s20	s40	$\overline{*6}$	$\overline{*6}$
	0	1	1	存取实时数据2 (时数据 ~)	H1	H2	H4	H8	H10	H20	AM/PM	$\overline{*6}$	$\overline{*6}$
					m1	m2	m4	m8	m10	m20	m40	$\overline{*6}$	$\overline{*6}$
				s1	s2	s4	s8	s10	s20	s40	$\overline{*6}$	$\overline{*6}$	
1	0	0	存取INT1寄存器 (报警时间1 星期时分) (INT1AE = 1, INT1ME = 0, INT1FE = 0)	W1	W2	W4	$\overline{*6}$	$\overline{*6}$	$\overline{*6}$	$\overline{*6}$	A1WE	A1HE	
				H1	H2	H4	H8	H10	H20	AM/PM	A1mE		
				m1	m2	m4	m8	m10	m20	m40			
			存取INT1寄存器 (自由寄存器) (报警时间1以外的设定)	SC3 <sup>*2</sup>	SC4 <sup>*2</sup>	SC5 <sup>*2</sup>	SC6 <sup>*2</sup>	SC7 <sup>*2</sup>	SC8 <sup>*2</sup>	SC9 <sup>*2</sup>	SC10 <sup>*2</sup>		
1	0	1	存取INT2寄存器 (报警时间2 星期时分) (INT2AE = 1, INT2ME = 0, INT2FE = 0)	W1	W2	W4	$\overline{*6}$	$\overline{*6}$	$\overline{*6}$	$\overline{*6}$	A2WE	A2HE	
				H1	H2	H4	H8	H10	H20	AM/PM	A2mE		
				m1	m2	m4	m8	m10	m20	m40			
			存取INT2寄存器 (频率设定输出) (INT2ME = 0, INT2FE = 1)	1 Hz	2 Hz	4 Hz	8 Hz	16 Hz	SC11 <sup>*2</sup>	SC12 <sup>*2</sup>	SC13 <sup>*2</sup>		
1	1	0	存取时钟校正寄存器	V0	V1	V2	V3	V4	V5	V6	V7		
1	1	1	存取自由寄存器	F0	F1	F2	F3	F4	F5	F6	F7		

\*1. Write only标记。通过把 "1" 写入这个寄存器，而进行S-35392A的初始化。

\*2. Scratch位。用户可以自由地使用读出 / 写入的寄存器。

\*3. Read only标记。只有在使用报警功能时有效。与报警时间一致时为 "1"，读出后会被清除为 "0"。

\*4. Read only标记。"POC" 在电源接通时变为 "1"，读出后会被清除为 "0"。关于 "BLD"，请参阅 "■ 低电源电压检测电路"。

\*5. 为本公司测试用的位。使用时请务必设定为 "0"。

\*6. 即使写入也无效。在读出时为 "0"。

## ■ 寄存器构成

### 1. 实时数据寄存器

实时数据寄存器是7字节的寄存器，它使用BCD码记忆“年、月、日、星期、时、分、秒”的数据。在通过实时数据1存取指令进行读出 / 写入的情况下，从年数据的B7开始传送 / 接收月数据、日数据、星期数据、时数据、分数据、秒数据B0等7字节数据。如果想省略年、月、日、星期的数据时，可通过实时数据2存取指令进行读出 / 写入。传送 / 接收从时数据的B7到分数据、秒数据的B0为止的3字节数据。

当S-35392A在确认到实时数据寄存器的读出命令时，会把时刻数据汇总后传送给实时数据寄存器。因此，S-35392A在实时数据寄存器进行读出工作时，就算有时刻位上升，也不会读出错误时刻。

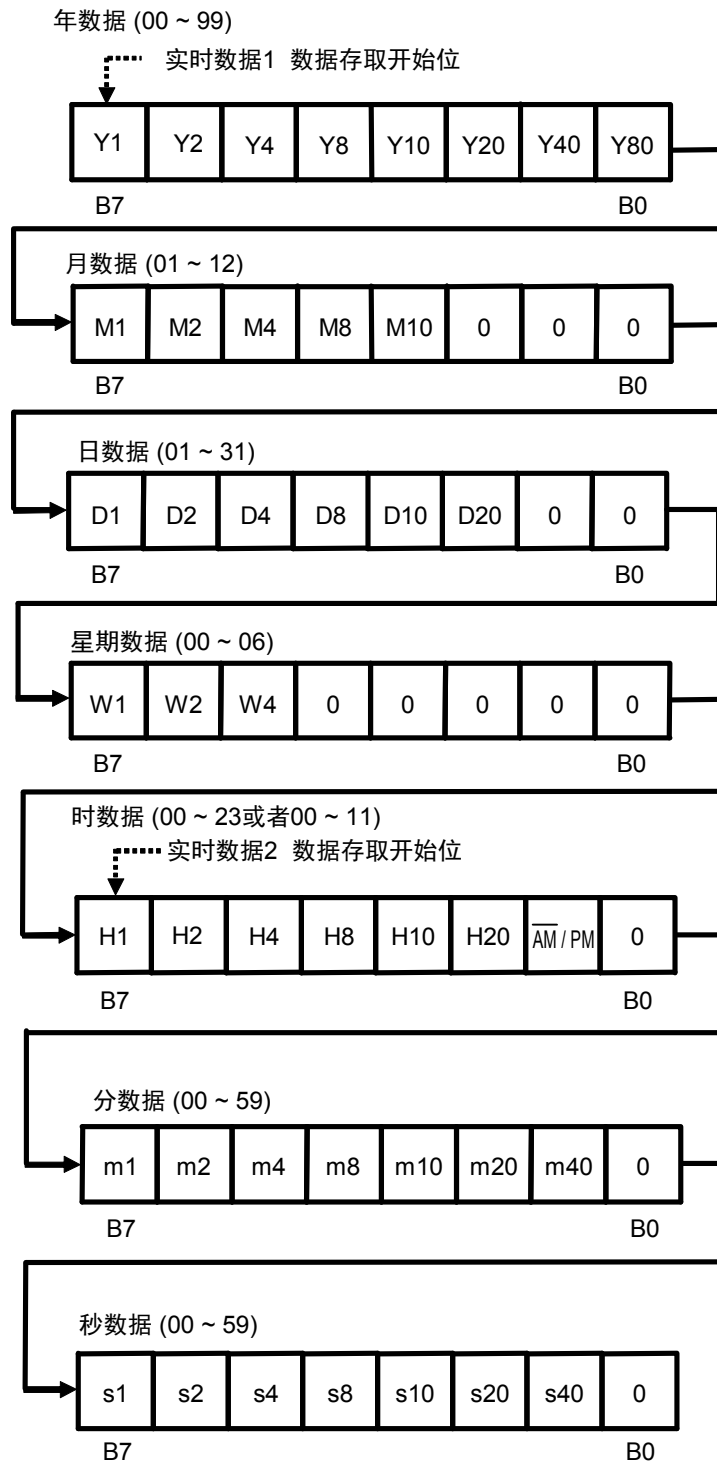


图9 实时数据寄存器

**年数据 (00 ~ 99) : Y1, Y2, Y4, Y8, Y10, Y20, Y40, Y80**

设定西历的下2位 (00 ~ 99)。到2099年为止与自动日历功能相联动。

例 : 2053年 (Y1, Y2, Y4, Y8, Y10, Y20, Y40, Y80) = (1, 1, 0, 0, 1, 0, 1, 0)

**月数据 (01 ~ 12) : M1, M2, M4, M8, M10**

例: 12月 (M1, M2, M4, M8, M10, 0, 0, 0) = (0, 1, 0, 0, 1, 0, 0, 0)

**日数据 (01 ~ 31) : D1, D2, D4, D8, D10, D20**

通过自动日历功能, 计数器数值按如下所示而自动变化。

1 ~ 31 : 1, 3, 5, 7, 8, 10, 12月、1 ~ 30 : 4, 6, 9, 11月

1 ~ 29 : 2月闰年、1 ~ 28 : 2月平年

例 : 29日 (D1, D2, D4, D8, D10, D20, 0, 0) = (1, 0, 0, 1, 0, 1, 0, 0)

**星期数据 (00 ~ 06) : W1, W2, W4**

7进制上升计数器。按照星期00、星期01、星期02、~ 星期06、星期00计数。请用户设定星期和计数器数值的对应关系。

**时数据 (00 ~ 23或者00 ~ 11) : H1, H2, H4, H8, H10, H20,  $\overline{\text{AM/PM}}$**

以12小时制显示时间时, 请在 $\overline{\text{AM/PM}}$ 位中写入0 : AM, 1 : PM。以24小时制显示时间时, 可写入 "0" 和 "1" 的任意一方。时数据在 "00点" 到 "11点" 的范围内时, 读出为 "0", 在 "12点" 到 "23点" 的范围内时读出为 "1"。

例 (12小时制显示) : PM11点 (H1, H2, H4, H8, H10, H20,  $\overline{\text{AM/PM}}$ , 0) = (1, 0, 0, 0, 1, 0, 1, 0)

例 (24小时制显示) : 22点 (H1, H2, H4, H8, H10, H20,  $\overline{\text{AM/PM}}$ , 0) = (0, 1, 0, 0, 0, 1, 1, 0)

**分数据 (00 ~ 59) : m1, m2, m4, m8, m10, m20, m40**

例 : 32分 (m1, m2, m4, m8, m10, m20, m40, 0) = (0, 1, 0, 0, 1, 1, 0, 0)

例 : 55分 (m1, m2, m4, m8, m10, m20, m40, 0) = (1, 0, 1, 0, 1, 0, 1, 0)

**秒数据 (00 ~ 59) : s1, s2, s4, s8, s10, s20, s40**

例 : 19秒 (s1, s2, s4, s8, s10, s20, s40, 0) = (1, 0, 0, 1, 1, 0, 0, 0)

## 2. 状态寄存器1

状态寄存器1为1字节的寄存器，可以进行各种模式的显示以及设定。各位的构成如下所示。

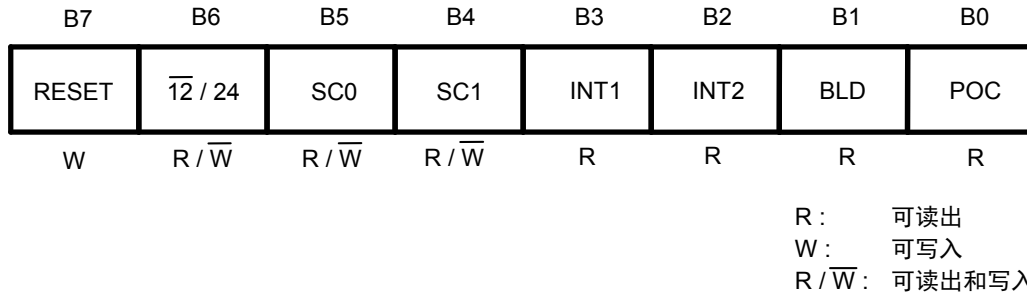


图10 状态寄存器1

### B0 : POC

确认已进行电源接通的标记。在电源接通时，电源接通检测电路开始工作，标记变为 "1"。这个标记为只读标记，读出一一次后自动变为 "0"。在这个标记为 "1" 的情况下，请务必进行初始化。有关电源接通后的工作，请参阅 "■ 电源接通检测电路和寄存器状态"。

### B1 : BLD

显示电源电压下降的标记。电源电压在低电源电压检测电压 ( $V_{DET}$ ) 以下时，标记变为 "1"。标记变为 "1" 之后，即使电源电压在低电源电压检测电压 ( $V_{DET}$ ) 以上时，也不会变为 "0"。这个标记为只读标记。在这个标记为 "1" 时，请务必进行初始化。有关低电源电压检测电路的工作，请参阅 "■ 低电源电压检测电路"。

### B2 : INT2, B3 : INT1

显示到达报警时刻的标记。当使用报警时刻设定功能设定时间时，到达设定时刻标记将变为 "1"。处于报警1功能时，INT1标记变为 "1"，处于报警2中断模式时，INT2标记变为 "1"。读出INT1标记或者INT2标记的 "1" 之后，请将INT1AE (状态寄存器2的B5)、或者INT2AE (状态寄存器2的B1) 设置为 "0"。这个标记为只读标记。读出一一次后自动变为 "0"。

### B4 : SC1, B5 : SC0

用户可以自由设定的2位的SRAM类型寄存器。

### B6 : $\overline{12/24}$

设定12小时制显示或者是24小时制显示。显示24小时制时，请在实时数据寄存器的写入前设定标记。

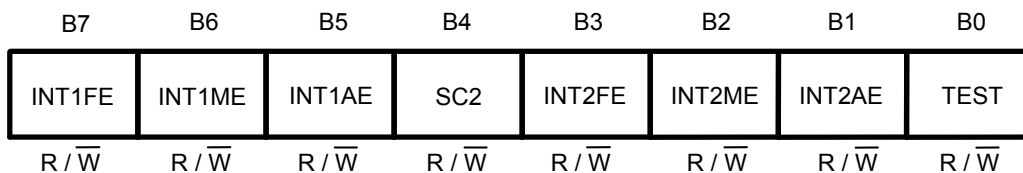
- 0 : 12小时制显示
- 1 : 24小时制显示

### B7 : RESET

通过在此位中写入 "1"，可进行IC内部的初始化。此位为写入专用位，读出时一直为 "0"。另外，在IC的电源电压接通时，请务必在复位标记中写入 "1"，将电路初始化。有关初始化后的各寄存器的状态，请参阅 "■ 初始化后的寄存器状态"。

### 3. 状态寄存器2

状态寄存器2为1字节的寄存器，可以进行各种模式的显示以及设定。各位的构成如下图所示。



R/ $\overline{W}$ ：可进行读出及写入

图11 状态寄存器2

#### B0 : TEST

TEST标记是本公司为了测试用而准备的位，使用时请务必将TEST标记设置为 "0"。若此标记为 "1"，请务必进行初始化，并将此标记设置为 "0"。

#### B1 : INT2AE, B2 : INT2ME, B3 : INT2FE

选择 $\overline{INT2}$ 端子的输出模式。模式选择如表11所示。另外，使用报警中断2功能时，请设定好报警中断状态后，存取到INT2寄存器。

表11  $\overline{INT2}$  端子输出模式一览

INT2AE	INT2ME	INT2FE	INT2 端子输出模式
0	0	0	无中断
$\overline{1}$	0	1	频率设定输出
$\overline{1}$	1	0	分单位边缘中断
$\overline{1}$	1	1	分单位稳态中断1 (占空系数 50%)
1	0	0	报警2中断

\*1. Don't care (0, 1均可)

#### B4 : SC2

用户可以自由设定的SRAM型寄存器。

#### B5 : INT1AE, B6 : INT1ME, B7 : INT1FE

使用报警机能1时，请在设定INT1AE = "1", INT1ME = "0", INT1FE = "0" 之后，存取到INT1寄存器。进行上述以外的设定时，将变为不能设定报警时间的状态 (自由寄存器)。

#### 4. INT1寄存器、INT2寄存器

INT1寄存器是用于设定报警时刻的寄存器。INT2寄存器是用于设定频率设定输出或者报警中断的寄存器。输出模式的切换在状态寄存器2上进行。

若INT1寄存器选择为报警1中断，则变为报警时刻数据寄存器。报警时刻的一致表示在INT1标记（状态寄存器1的B3）。若在状态寄存器2中选择报警中断输出模式，则INT2寄存器变为报警时刻数据寄存器。另外，若在状态寄存器2中选择频率设定输出，则INT2寄存器变为输出时钟的频率设定数据寄存器。由INT2端子输出时钟脉冲和报警中断输出。另外，报警时刻的一致表示在INT2标记（状态寄存器1的B2）。

##### 4.1 报警中断

INT1寄存器和INT2寄存器利用3字节数据对报警时刻（星期、时、分数据）进行设定。寄存器的构成与实时数据寄存器的星期、时、分数据寄存器相同，利用BCD码来表现。请不要设定为不存在日期。另外，设定的报警时刻数据需要与在状态寄存器1上所设定的12小时制或者24小时制显示相匹配。

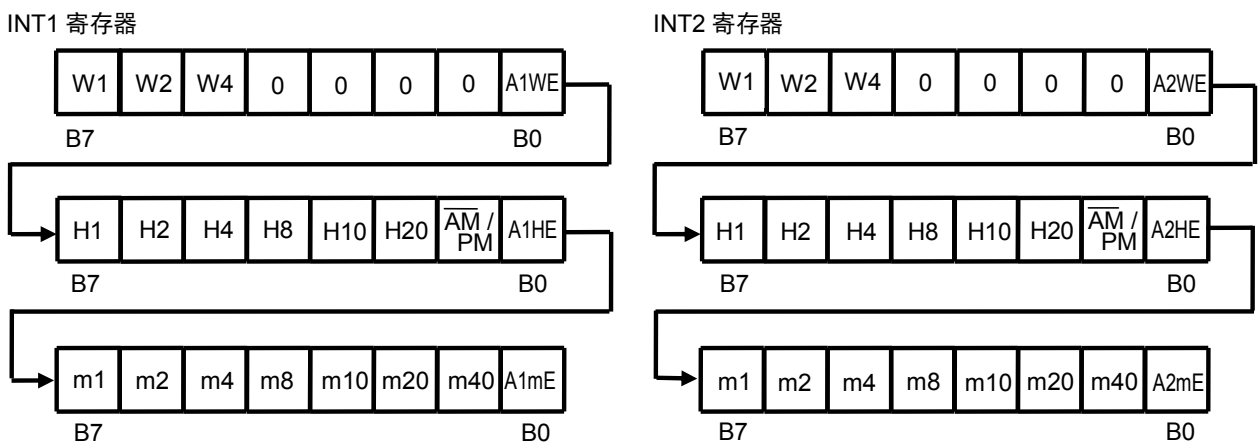


图12 INT1寄存器、INT2寄存器（报警时刻数据）

在INT1寄存器中，各个字节的B0中备有A1WE、A1HE和A1mE位，通过设置这些位为“1”，相应字节中的星期数据、小时数据、分数据的设定变为有效。INT2寄存器的A2WE、A2HE、A2mE位同上所述。

设定例：设定INT1寄存器的报警时刻为“下午7时00分”时

##### (1) 12小时制显示（状态寄存器1 B6 = 0）时

设定为PM7:00

向INT1寄存器写入的数据

星期	—*1	—*1	—*1	—*1	—*1	—*1	—*1	0
时	1	1	1	0	0	0	1	1
分	0	0	0	0	0	0	0	1
	B7							B0

\*1. Don't care (0, 1均可)

##### (2) 24小时制显示（状态寄存器1 B6 = 1）时

设定为PM19:00

向INT1寄存器写入的数据

星期	—*1	—*1	—*1	—*1	—*1	—*1	—*1	0
时	1	0	0	1	1	0	1*2	1
分	0	0	0	0	0	0	0	1
	B7							B0

\*1. Don't care (0, 1均可)

\*2. 设定标记 AM / PM 时，也要按照时刻设定。

#### 4.2. 自由寄存器 (INT1寄存器)

INT1寄存器为用户可自由设定的1字节的SRAM类型的寄存器。

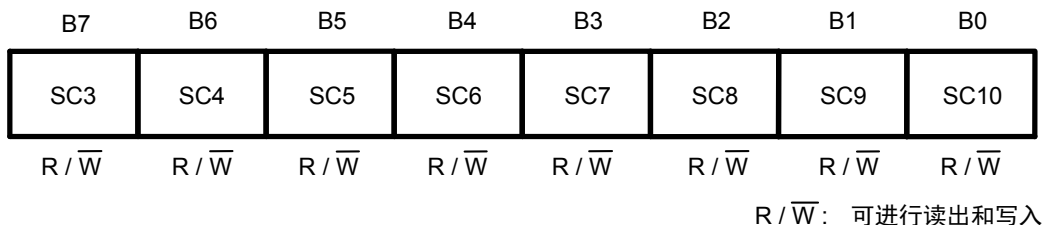


图13 INT1寄存器 (自由寄存器)

#### 4.3 输出频率设定 (INT2寄存器)

INT2寄存器为1字节的频率设定数据。通过设置寄存器的B7 ~ B3的各位为 "1", 与这些位对应的频率以AND的形式输出。另外, INT2寄存器的SC11 ~ SC13为用户可以自由设定的3位SRAM类型的寄存器。

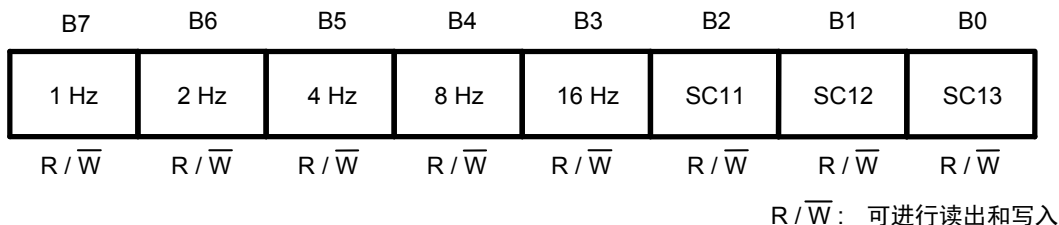


图14 INT2寄存器 (频率设定数据)

设定例 : B7 ~ B3 = 50 h

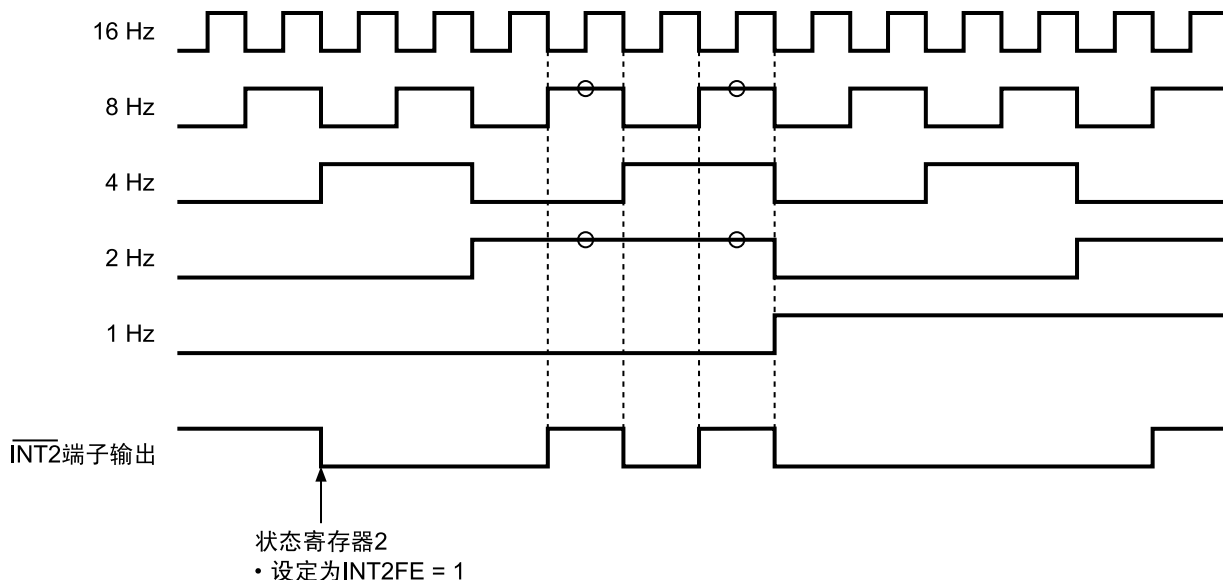


图15 INT2寄存器 (频率设定数据) 的输出例



1 Hz的时钟输出和S-35392A的秒计数器为同步。

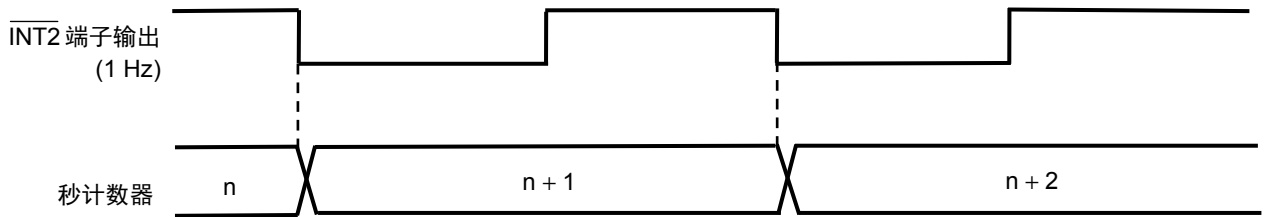
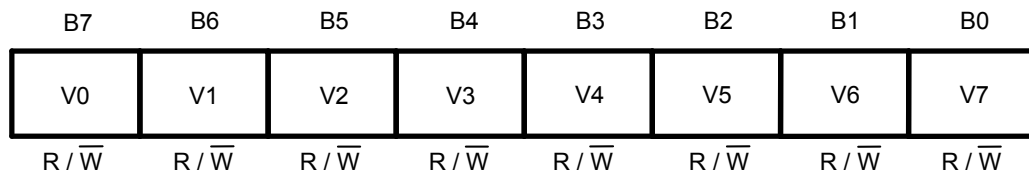


图16 1 Hz的时钟输出和秒计数器

### 5. 时钟校正寄存器

时钟校正寄存器为1字节的寄存器，是用来校正时钟偏差（提前或滞后）的寄存器。在不使用时钟校正功能时，请设定为"00 h"。有关寄存器的数值，请参阅"■ 时钟校正功能"。

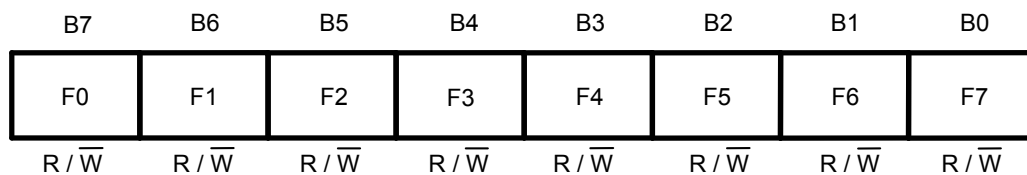


R/ $\overline{W}$ ： 可以进行读出和写入

图17 时钟校正寄存器

### 6. 自由寄存器

自由寄存器为用户可自由设定的1字节SRAM类型的寄存器。



R/ $\overline{W}$ ： 可以进行读出和写入

图18 自由寄存器

## ■ 电源接通检测电路和寄存器状态

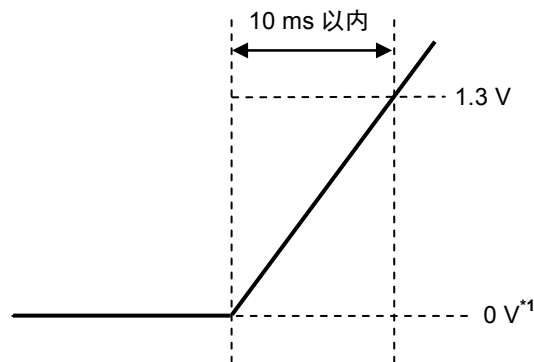
在电源接通后，S-35392A的电源接通检测电路开始工作，各寄存器的数值会被清除，详情如下所示。

实时数据寄存器	: 00年01月01日0星期00时00分00秒
状态寄存器1	: "01 h"
状态寄存器2	: "80 h"
INT1寄存器	: "80 h"
INT2寄存器	: "00 h"
时钟校正寄存器	: "00 h"
自由寄存器	: "00 h"

为了显示已接通电源，POC标记（状态寄存器1的B0位）被设定为 "1"。当POC标记被设定为 "1" 时，务必要进行初始化。通过进行初始化，POC标记变为 "0"（请参阅 "■ 初始化后的寄存器状态"）。

为了使电源接通检测电路正常工作，如图19所示，维持IC的电源电压为0 V后，请在10 ms以内将电压上升到1.3 V。若POC标记（状态寄存器1的B0位）不是为 "1"，务必请再次接通电源。

另外，在电源接通后的处理请参阅 "■ 初始化流程图和实时数据设定例"。



\*1. 0 V是指S-35392A的VDD端子和VSS端子之间无电位差。

图19 电源电压的启动方法

### ■ 初始化后的寄存器状态

初始化后的各个寄存器如下所示。

实时数据寄存器	: 00年01月01日0星期00时00分00秒
状态寄存器1	: "0 B6 B5 B4 0 0 0 0 b" (在B6, B5, B4上设定进行初始化时的状态寄存器1的B6, B5, B4的数据, 请参阅图20。)
状态寄存器2	: "00 h"
INT1寄存器	: "00 h"
INT2寄存器	: "00 h"
时钟校正寄存器	: "00 h"
自由寄存器	: "00 h"

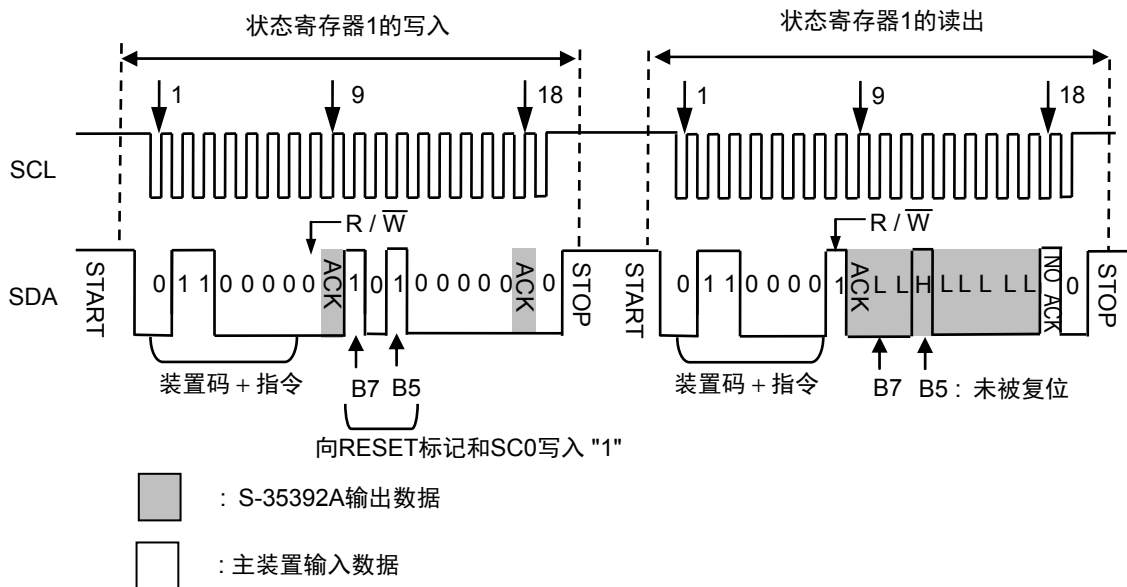


图20 进行初始化时的状态寄存器1的数据

## ■ 低电源电压检测电路

S-35392A内置了低电源电压检测电路，通过读出BLD标记（状态寄存器1的B1）可以监视电压的下降。检测电压和解除电压备有约0.15 V（典型值）的滞后幅度（请参阅“■ 各种特性数据（典型数据）”）。低电源电压检测电路在1秒钟内只进行1次15.6 ms的取样工作。

电源电压变为检测电压（ $V_{DET}$ ）以下时，将BLD标记设置为“1”，停止取样工作。一旦检测到BLD标记为“1”之后，即使电源电压超过或达到解除电压也不进行取样工作，BLD标记保持为“1”。

另外，将S-35392A的BLD标记设置为“1”时，内部电路不进行初始化。在电源电压恢复后，BLD标记的读出为“1”时，由于内部电路有可能处于不稳定状态，因此请务必进行初始化。如果不进行初始化，在取样工作之后进行下一个BLD标记的读出时，BLD标记被复位为“0”。在这种情况下，BLD标记虽然是“0”，但内部电路有可能处于不稳定状态，因此请务必进行初始化。

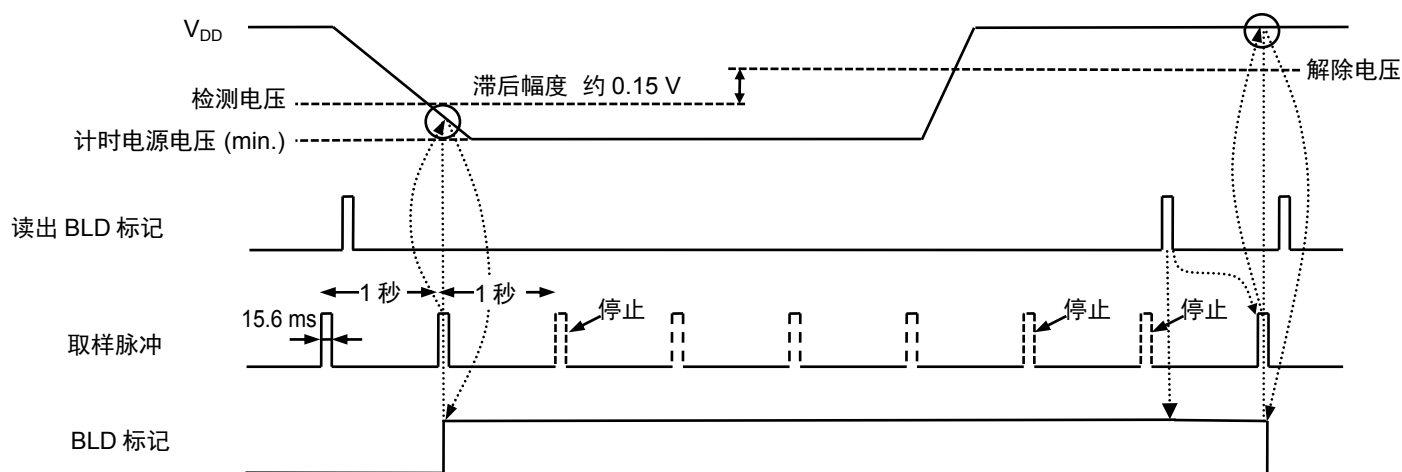


图21 低电源电压检测电路时序

## ■ 电源接通检测电路和低电源电压检测电路

随着 $V_{DD}$ 的变动，POC标记和BLD标记的变化如图22所示。

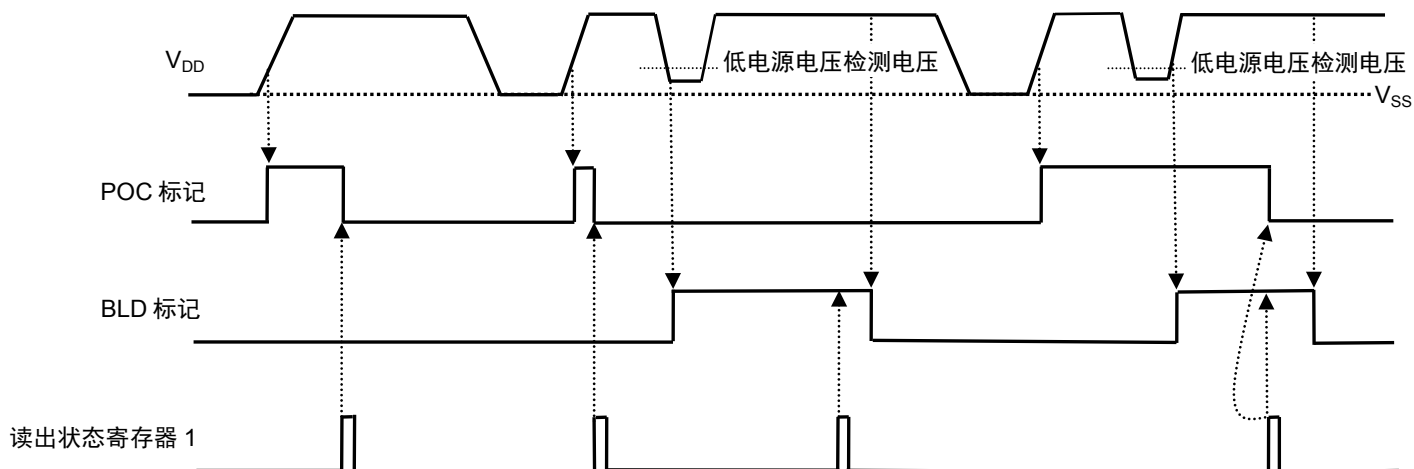


图22 POC标记和BLD标记

## ■ 不存在数据以及月末修改处理

在写入实时数据后，会检查数据的有效性。若为无效数据时，会进行如下的处理。

### 1. 不存在数据处理

表12 不存在数据处理

各寄存器		正常数据	不存在数据	处理结果
年数据		00 ~ 99	XA ~ XF, AX ~ FX	00
月数据		01 ~ 12	00, 13 ~ 19, XA ~ XF	01
日数据		01 ~ 31	00, 32 ~ 39, XA ~ XF	01
星期数据		0 ~ 6	7	0
时数据 <sup>*1</sup>	24小时	0 ~ 23	24 ~ 29, 3X, XA ~ XF	00
	12小时	0 ~ 11	12 ~ 20, XA ~ XF	00
分数据		00 ~ 59	60 ~ 79, XA ~ XF	00
秒数据 <sup>*2</sup>		00 ~ 59	60 ~ 79, XA ~ XF	00

\*1. 12小时制显示时，请写入 AM / PM 标记 (实时数据寄存器的时数据B1)。

24小时制显示时，实时数据寄存器的 AM / PM 标记被忽视，但是对于读出时的标记，在0 ~ 11的范围内读出 "0"、在12 ~ 23的范围内读出 "1"。

\*2. 通过写入结束1秒后的进位脉冲进行秒数据的不存在数据处理，这时，传送进位脉冲给分计数器。

### 2. 月末修改处理

如2月30日和4月31日等不存在的日期，会变为下个月的1日。

## ■ 报警1功能和INT2端子的输出模式

INT2 端子输出模式可以从报警2中断输出、频率设定输出、分单位边缘中断输出、分单位稳态中断输出中选择。报警1功能和INT2 端子输出模式的切换在状态寄存器2上进行。请参阅 "■ 寄存器构成" 的 "3. 状态寄存器2" 的内容。

切换为INT2 端子输出模式时, 请注意端子的输出状态。特别是使用报警2中断输出或频率设定输出时, 应先设置INT2寄存器为 "00 h", 然后再切换输出模式。选择分单位边缘中断输出或分单位稳态中断输出时, 不需要进行INT2寄存器的数据设定。有关各种输出模式的工作, 请参阅如下的说明。

### 1. 报警1功能和报警2功能报警中断

报警2中断输出是一种达到所设定的报警时刻时, 会从INT2 端子输出 "L" 使INT2标记变为 "H" 的功能。要想使端子输出变为 "H" 时0, 需要将状态寄存器2的INT2AE设置为 "0", 并将报警功能设置为 "OFF"。

INT2标记被读出一次后会自动地被清除。报警1功能是一种达到所设定的报警时刻时, 使INT1标记 (状态寄存器1的B3) 变为 "H" 的功能, 被读出过一次后会自动地被清除。

报警1功能可在INT1寄存器中、报警2中断可在INT2寄存器中, 设定星期、时、分的数据。有关详情, 请参阅 "■ 寄存器构成" 的 "4. INT1寄存器、INT2寄存器"。

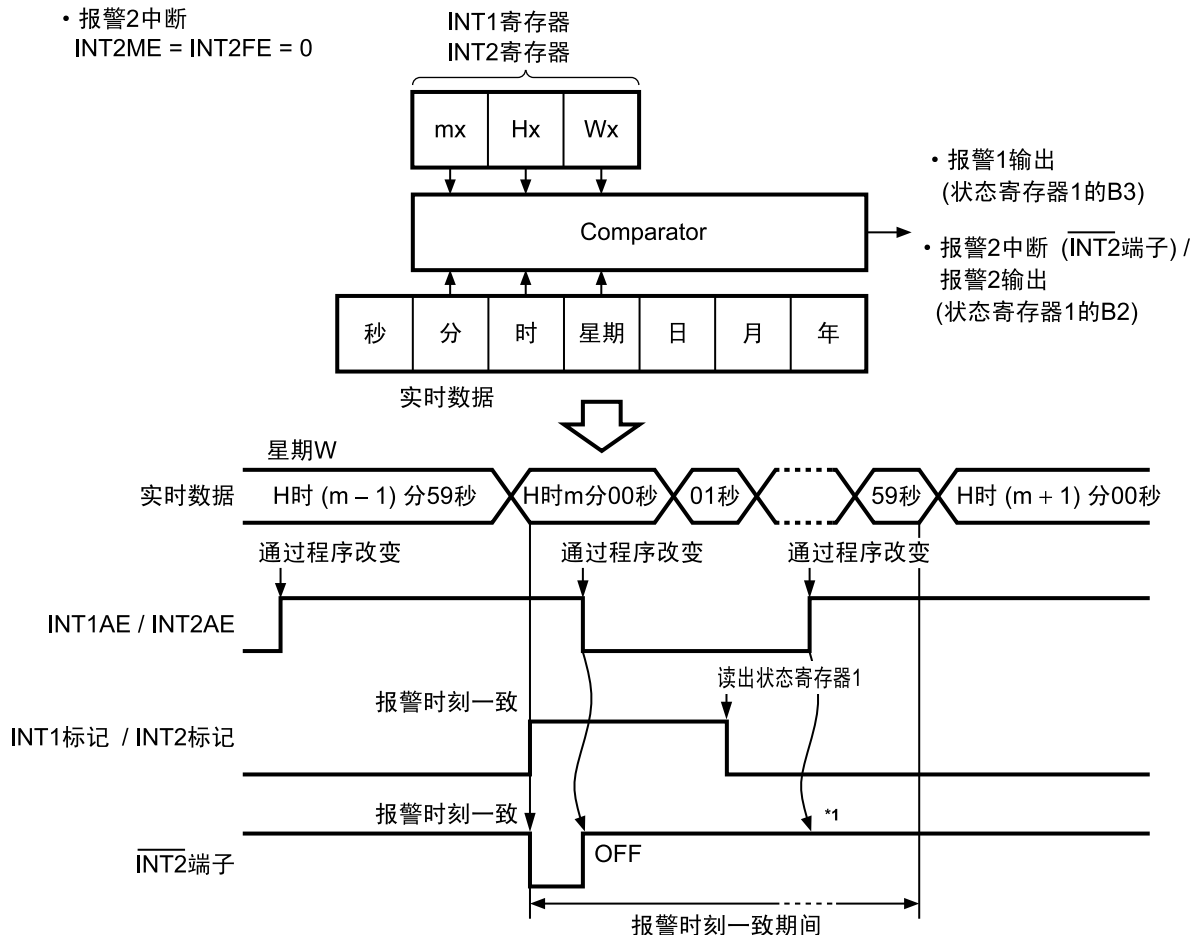
#### 1.1 报警时刻 设定为 "W星期H时m分" 时

状态寄存器2设定

- 报警1功能  
INT1ME = INT1FE = 0
- 报警2中断  
INT2ME = INT2FE = 0

INTx寄存器 报警有效标记

- AxHE = AxmE = AxWE = "1"



\*1. 一旦清除后, 在一致期间内即使再次设为有效, INT2 端子也不会输出 "L"。

图23 报警中断输出时序

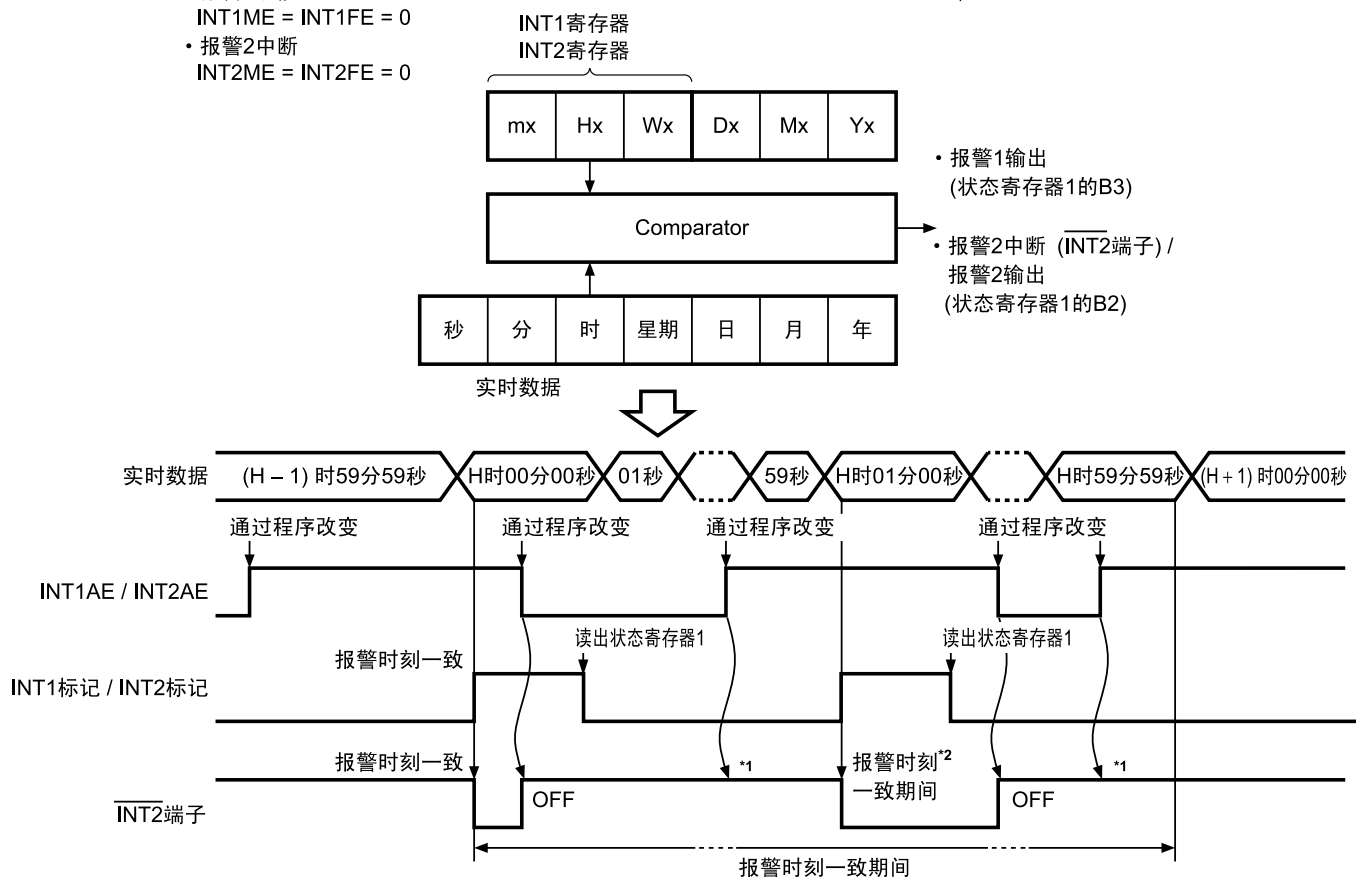
### 1.2 报警时刻 设定为 "H" 时

状态寄存器2设定

- 报警1功能  
INT1ME = INT1FE = 0
- 报警2中断  
INT2ME = INT2FE = 0

INTx寄存器 报警有效标记

- AxmE = AxWE = "0", AxHE = "1"



- \*1. 一旦清除后，在一致期间内即使再次设为有效， $\overline{\text{INT2}}$  端子也不会输出 "L"。
- \*2. 在一致期间内，通过程序改变而使报警输出变为 "ON" 的情况下，在下一个分的变化时，会再次从 $\overline{\text{INT2}}$  端子输出 "L"。

图24 报警中断输出时序

### 2. 频率设定输出

频率设定输出是以AND形式，从 $\overline{\text{INT2}}$  端子输出通过数据选择的频率的功能。

请在INT2寄存器上设定频率数据。

有关详情，请参阅 "■ 寄存器构成" 的 "4. INT1寄存器、INT2寄存器"。

状态寄存器2设定

- INT2端子输出模式  
INT2AE = Don't care (0 或者 1), INT2ME = 0

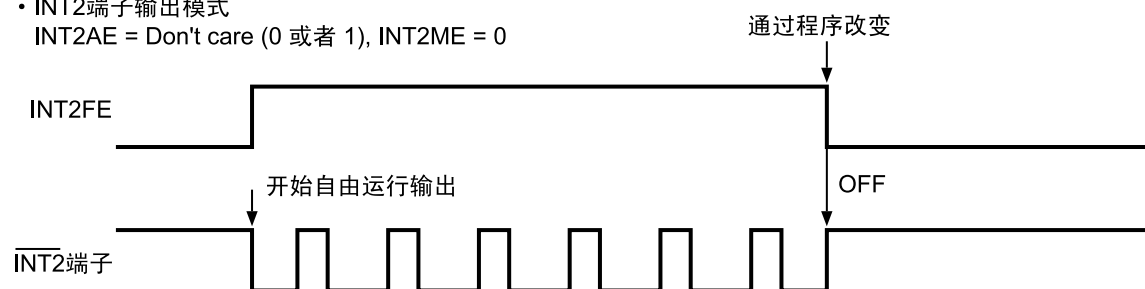


图25 频率设定输出时序

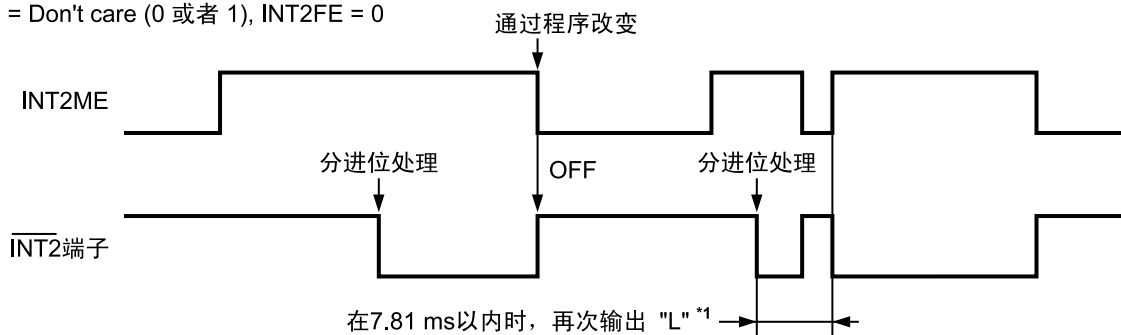
### 3. 分单位边缘中断输出

分单位边缘中断输出是一种选择了输出模式后，进行最初的分进位处理时，从 $\overline{\text{INT2}}$ 端子输出 "L" 的功能。

要将端子输出设置为 "H" 的情况下，在 $\overline{\text{INT2}}$ 端子输出时，向状态寄存器2的INT2ME写入 "0"，将分单位边缘中断输出模式设置为 "OFF"。

状态寄存器2设定

- $\overline{\text{INT2}}$ 端子输出模式  
INT2AE = Don't care (0 或者 1), INT2FE = 0



\*1. 由于分进位处理信号会保持7.81 ms，因此，若在7.81 ms以内将输出模式设置为无效，则端子输出会变为 "H"。若再次将输出模式设置为有效，端子输出会变为 "L"，务请注意。

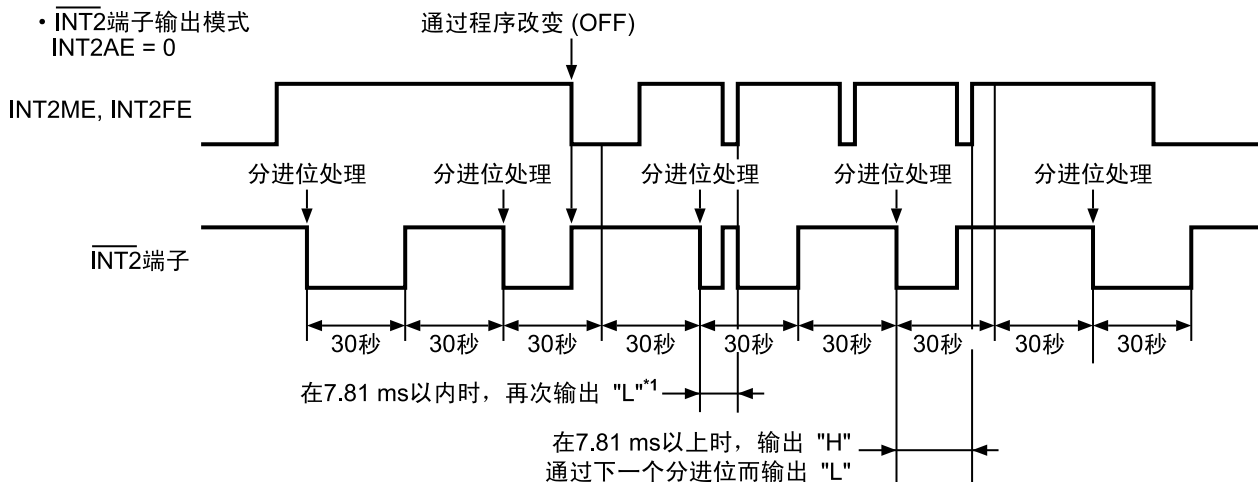
图26 分单位边缘中断输出时序

### 4. 分单位稳态中断输出1

分单位稳态中断1是一种选择了输出模式后，进行最初的分进位处理时，从 $\overline{\text{INT2}}$ 端子输出1分钟周期 (占空系数 50%) 时钟的功能。

状态寄存器2设定

- $\overline{\text{INT2}}$ 端子输出模式  
INT2AE = 0



\*1.  $\overline{\text{INT2}}$  端子的输出为 "L" 的期间内，若将输出模式设置为无效，则端子输出会变为 "H"。若再次将输出模式设置为有效，则端子输出会变为 "L"，务请注意。

图27 分单位稳态中断输出1时序



## ■ 时钟校正功能

时钟校正功能是为了实现高精度的时钟功能，校正因振荡频率的偏差而导致的时钟的提前或滞后的功能。进行校正时，并不调节石英振荡器的频率，而是利用分频电路的一部分对时钟脉冲进行调整。校正工作每20秒（或60秒）进行一次。最小分解能为在大约3 ppm（或约1 ppm）的条件下，可以在-195.3 ppm ~ +192.2 ppm（或是-65.1 ppm ~ +64.1 ppm）的范围内进行校正（请参阅表13）。此设定可在时钟校正寄存器上进行。有关设定数据的计算方法，请参阅“1. 计算方法”。另外，不使用时钟校正功能时，请务必将其设定为“00 h”。

表13 时钟校正功能

项目	B0 = 0	B0 = 1
校正工作	每20秒	每60秒
最小分解能	3.052 ppm	1.017 ppm
校正范围	-195.3 ppm ~ +192.2 ppm	-65.1 ppm ~ +64.1 ppm

## 1. 计算方法

### 1.1 当前振荡频率 > 目标频率时 (时间提前时)

$$\text{校正值}^{*1} = 128 - \text{整数} \left( \frac{(\text{当前振荡频率实测值}^{*2}) - (\text{目标振荡频率}^{*3})}{(\text{当前振荡频率实测值}^{*2}) \times (\text{最小分解能}^{*4})} \right)$$

注意 此计算值的 "0 ~ 64" 范围为可校正范围。

- \*1. 转换此值，并设定到时钟校正寄存器上。有关转换方法，请参阅 "(1) 计算例1"。
- \*2. 从 INT2 端子输出 1 Hz 的时钟脉冲时的测定值。
- \*3. 使用时钟校正功能时的平均频率的目标值。
- \*4. 请参阅 "表13 时钟校正功能"。

#### (1) 计算例1

当前振荡频率实测值 = 1.000070 [Hz]、目标振荡频率 = 1.000000 [Hz]、B0 = 0 (最小分解能 = 3.052 ppm) 时

$$\text{校正值} = 128 - \text{整数} \left( \frac{(1.000070) - (1.000000)}{(1.000070) \times (3.052 \times 10^{-6})} \right)$$

$$= 128 - \text{整数} (22.93) = 128 - 22 = 106$$

将校正值 "106" 转换为7位的二进制数值，则为 "1101010 b"。

将校正值 "1101010 b" 以反序排列，并设定到时钟校正寄存器的 B7 ~ B1 上。

因此，时钟校正寄存器设为

(B7, B6, B5, B4, B3, B2, B1, B0) = (0, 1, 0, 1, 0, 1, 1, 0)。

### 1.2 当前振荡频率 < 目标频率时 (时间滞后时)

$$\text{校正值} = \text{整数} \left( \frac{(\text{目标振荡频率}) - (\text{当前振荡频率实测值})}{(\text{当前振荡频率实测值}) \times (\text{最小分解能})} \right) + 1$$

注意 此计算值的 "0 ~ 62" 范围为可校正范围。

#### (1) 计算例2

当前振荡频率实测值 = 0.999920 [Hz]、目标振荡频率 = 1.000000 [Hz]、B0 = 0 (最小分解能 = 3.052 ppm) 时

$$\text{校正值} = \text{整数} \left( \frac{(1.000000) - (0.999920)}{(0.999920) \times (3.052 \times 10^{-6})} \right) + 1$$

$$= \text{整数} (26.21) + 1 = 26 + 1 = 27$$

时钟校正寄存器设为

(B7, B6, B5, B4, B3, B2, B1, B0) = (1, 1, 0, 1, 1, 0, 0, 0)。

#### (2) 计算例3

当前振荡频率实测值 = 0.999920 [Hz]、目标振荡频率 = 1.000000 [Hz]、B0 = 1 (最小分解能 = 1.017 ppm) 时

$$\text{校正值} = \text{整数} \left( \frac{(1.000000) - (0.999920)}{(0.999920) \times (1.017 \times 10^{-6})} \right) + 1$$

$$= \text{整数} (78.66) + 1$$

因为超出了可校正范围 "0 ~ 62" 范围，所以 B0 = "1" (最小分解能 = 1.017 ppm) 时不能进行校正。

## 2. 寄存器设定值和校正值

表14 寄存器设定值和校正值 (最小分解能 3.052 ppm (B0 = 0))

B7	B6	B5	B4	B3	B2	B1	B0	校正值 [ppm]	精确度 [秒 / 日]
1	1	1	1	1	1	0	0	192.3	16.61
0	1	1	1	1	1	0	0	189.2	16.35
1	0	1	1	1	1	0	0	186.2	16.09
⋮								⋮	⋮
0	1	0	0	0	0	0	0	6.1	0.53
1	0	0	0	0	0	0	0	3.1	0.26
0	0	0	0	0	0	0	0	0	0
1	1	1	1	1	1	1	0	-3.1	-0.26
0	1	1	1	1	1	1	0	-6.1	-0.53
1	0	1	1	1	1	1	0	-9.2	-0.79
⋮								⋮	⋮
0	1	0	0	0	0	1	0	-189.2	-16.35
1	0	0	0	0	0	1	0	-192.3	-16.61
0	0	0	0	0	0	1	0	-195.3	-16.88

表15 寄存器设定值和校正值 (最小分解能 1.017 ppm (B0 = 1))

B7	B6	B5	B4	B3	B2	B1	B0	校正值 [ppm]	精确度 [秒 / 日]
1	1	1	1	1	1	0	1	64.1	5.54
0	1	1	1	1	1	0	1	63.1	5.45
1	0	1	1	1	1	0	1	62.0	5.36
⋮								⋮	⋮
0	1	0	0	0	0	0	1	2.0	0.18
1	0	0	0	0	0	0	1	1.0	0.09
0	0	0	0	0	0	0	1	0	0
1	1	1	1	1	1	1	1	-1.0	-0.09
0	1	1	1	1	1	1	1	-2.0	-0.18
1	0	1	1	1	1	1	1	-3.0	-0.26
⋮								⋮	⋮
0	1	0	0	0	0	1	1	-63.1	-5.45
1	0	0	0	0	0	1	1	-64.1	-5.54
0	0	0	0	0	0	1	1	-65.1	-5.62

### 3. 寄存器设定值和校正结果的确认方法

时钟校正功能不调节石英振荡子的频率。因而，即使检测到32.768 kHz频率的输出，也不能确认校正。一旦使用时钟校正功能时，如图28所示，从INT2 端子输出1 Hz的时钟脉冲，每20次或是60次仅有1次周期的变化。

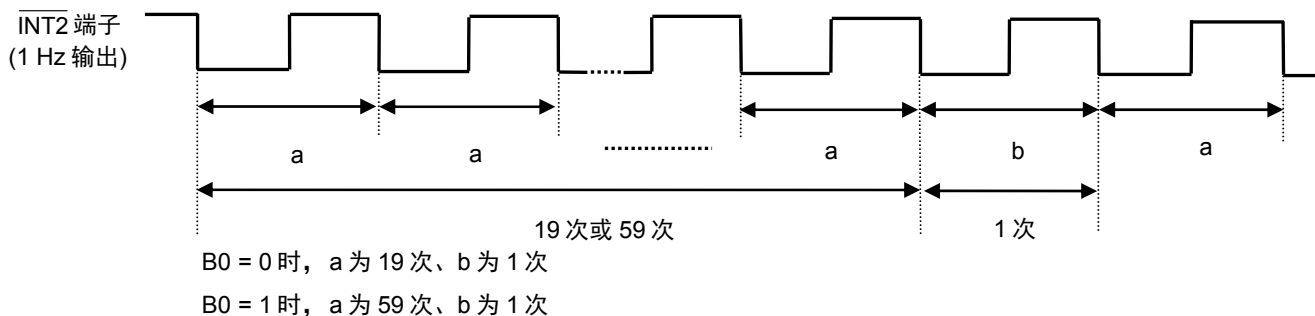


图28 时钟校正确认方法

请在频率计数器\*1上测定a和b。并根据测定结果计算平均频率 (Tave)。

$$B0 = 0, Tave = (a \times 19 + b) \div 20$$

$$B0 = 1, Tave = (a \times 59 + b) \div 60$$

根据平均频率 (Tave) 计算时钟的误差。以下是确认示例。

确认示例：设定 B0 = 0, 66 h 时

测定结果：a = 1.000080 Hz, b = 0.998493 Hz

	时钟校正寄存器设定值	平均频率 [Hz]	1天 [秒]
校正前	00 h (Tave = a)	1.000080	86393
校正后	66 h (Tave = (a × 19 + b) ÷ 20)	1.00000065	86399.9

如上所示，通过计算出平均频率，可以确认时钟校正功能的校正结果。

\*1. 请使用具备7位以上精度的频率计数器。

**注意** 请在使用工作条件下测定振荡频率。

## ■ 串行接口

S-35392A通过I<sup>2</sup>C-bus方式的串行接口来传送和接受各种指令，进行数据的读出 / 写入。

### 1. 开始状态

SCL线路为 "H" 时，通过SDA线路从 "H" 变化为 "L"，即可变为开始状态，开始进行存取。

### 2. 停止状态

SCL线路为 "H" 时，通过SDA线路从 "L" 变化为 "H"，即可变为停止状态，结束存取工作，S-35392A变为待机状态。

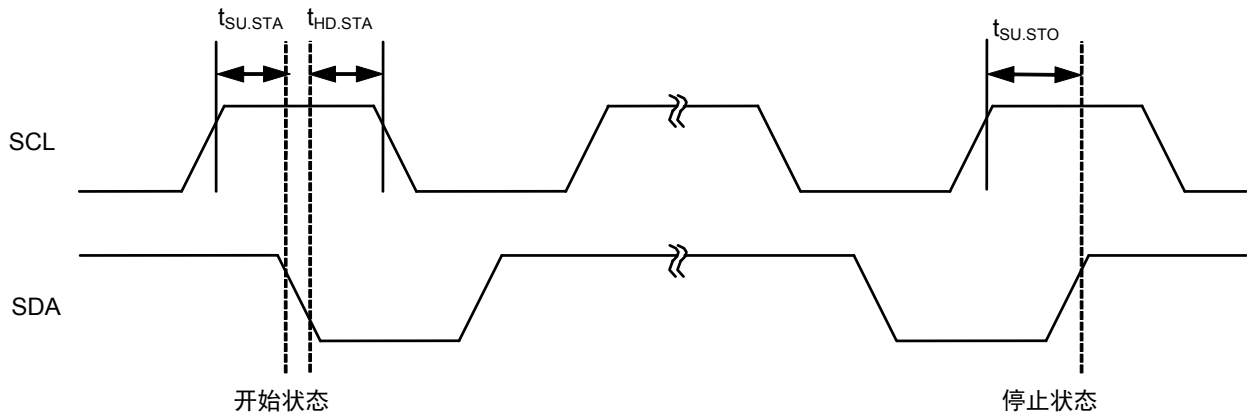


图29 开始 / 停止状态

### 3. 数据传送和确认信号

数据传送是在检测到开始状态后，按1字节为单位进行的。要改变SDA线路时，请注意 $t_{SU.DAT}$ 和 $t_{HD.DAT}$ 的规格，并在SCL线路为 "L" 的时候进行。SCL线路为 "H" 时，SDA线路若发生变化，则即使是在数据传送过程中，也会被识别为开始 / 停止状态。因此，目前所进行的存取会被中断，务请注意。

在数据传送时，每接收到1字节的数据，接收端的装置会反馈回确认信号。例如，如图30所示，假设S-35392A为接收端的装置、主装置为传送端的装置。在第8个位的时钟脉冲下降时，主装置会释放SDA线路。接着，作为确认信号，S-35392A会在第9个时钟脉冲中，将SDA线路设置为 "L"。也就是说，未从S-35392A输出确认信号时，不能正常地进行存取工作。

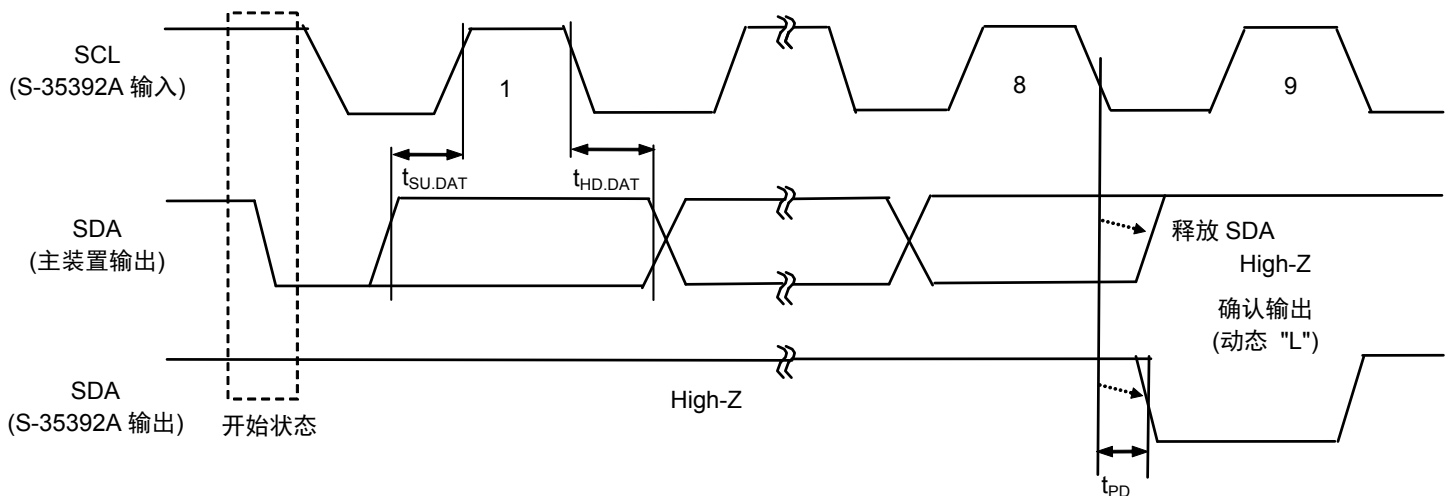


图30 确认输出时序

S-35392A的数据读出与写入，如下所示。

### 3.1 S-35392A的数据读出

在检测了开始状态后，接收装置码及指令。此时，读出 / 写入位为 "1" 时，变为数据读出模式。从B7开始按每1字节输出数据。S-35392A每输出1字节的数据时，请在主装置中输入确认信号。另外，针对从S-35392A输出的最后的数据字节，请不要输入确认信号 (NO\_ACK)。借此来通知数据读出的结束。之后，向S-35392A输入停止状态，结束存取工作。

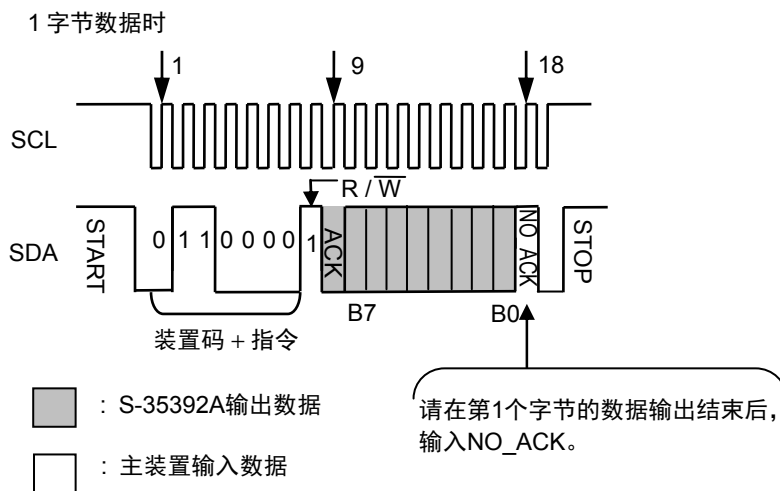


图31 数据读出例1 (1字节数据寄存器)

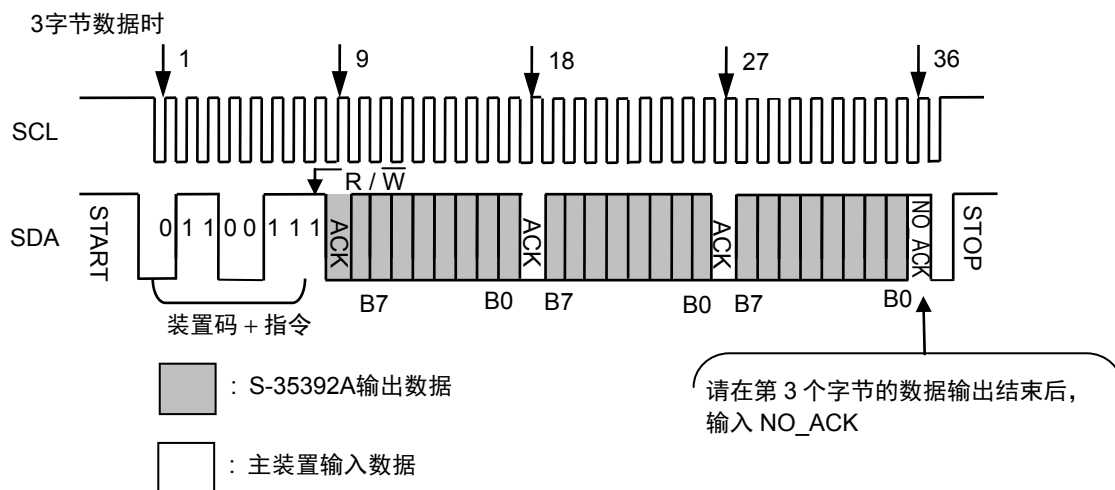


图32 数据读出例2 (3字节数据寄存器)

3.2 S-35392A的数据写入

在检测了开始状态后，接收装置码及指令。此时，读出 / 写入位为 "0" 时，变为写入模式。按照B7 ~ B0的顺序，以1字节为单位输入数据。在输入每1字节的数据时，从S-35392A输出确认信号 "L"。主装置接收到针对最后的字节数据的确认信号后，请向S-35392A输入停止状态，结束存取工作。

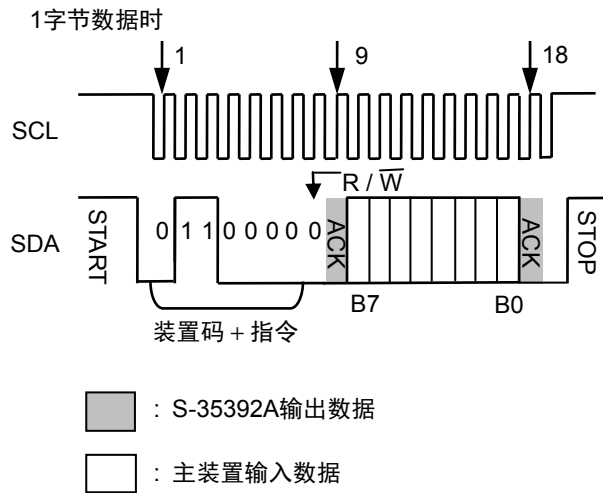


图33 数据写入例1 (1字节数据寄存器)

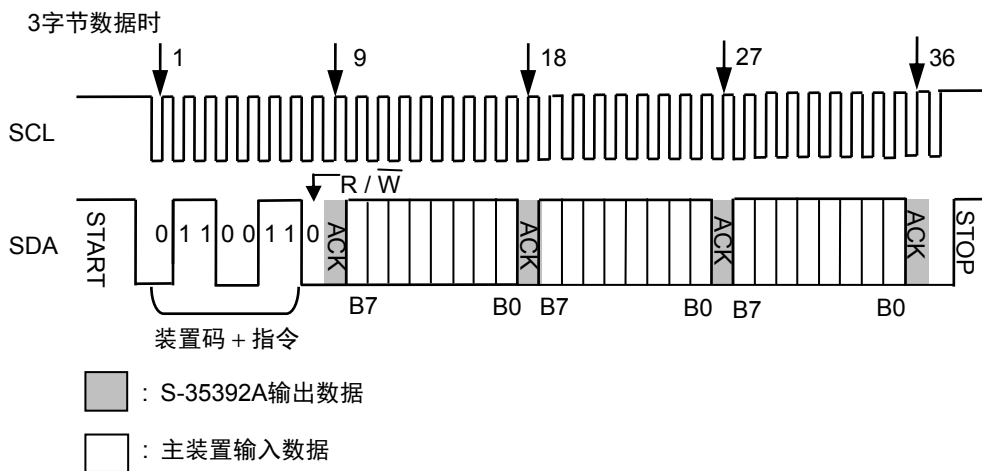
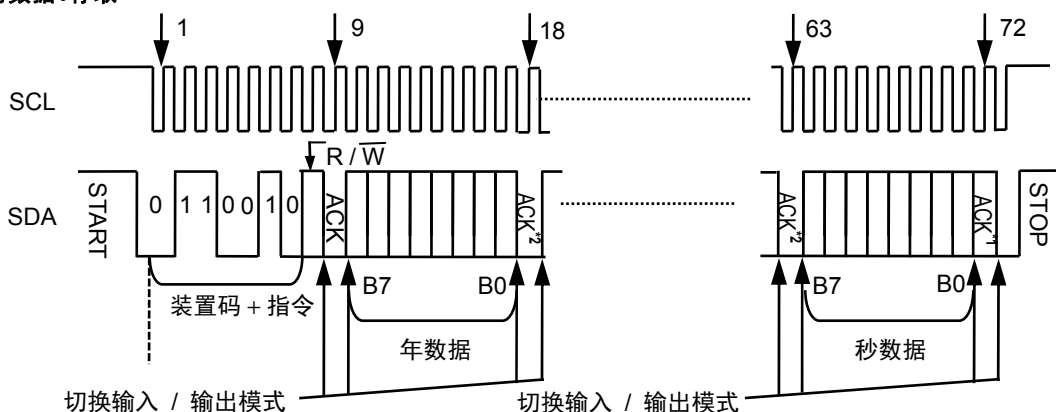


图34 数据写入例2 (3字节数据寄存器)

#### 4. 数据存取

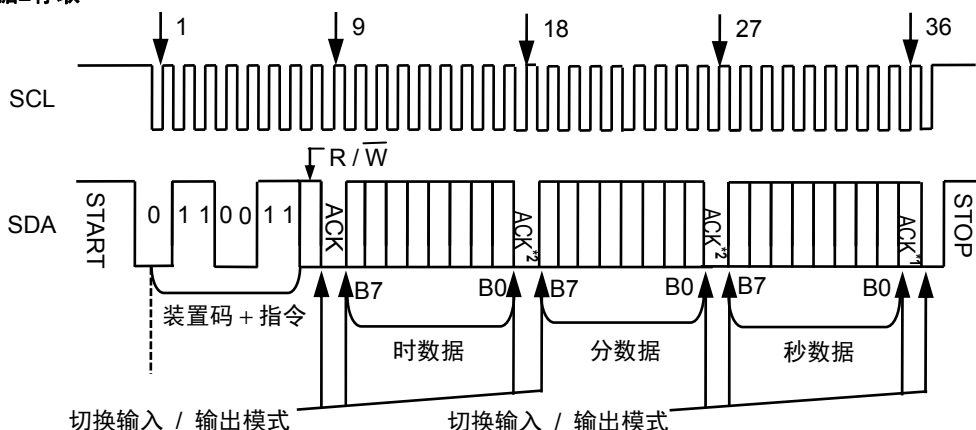
##### 4.1 实时数据1存取



- \*1. 读出时，请设置NO\_ACK = 1。
- \*2. 读出时，从主装置向S-35392A发送ACK = 0。

图35 实时数据1存取

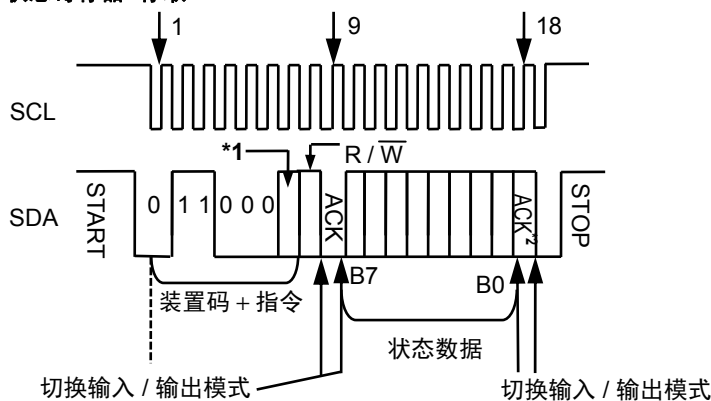
##### 4.2 实时数据2存取



- \*1. 读出时，请设置NO\_ACK = 1。
- \*2. 读出时，从主装置向S-35392A发送ACK = 0。

图36 实时数据2存取

##### 4.3 状态寄存器1存取、状态寄存器2存取



- \*1. 0：选择状态寄存器1、1：选择状态寄存器2
- \*2. 读出时，请设置NO\_ACK = 1。

图37 状态寄存器1存取、状态寄存器2存取

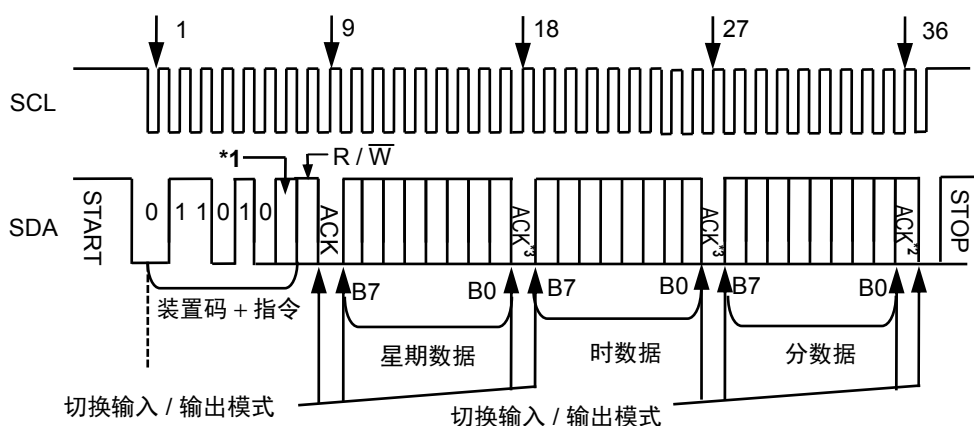


#### 4.4 INT1寄存器存取、INT2寄存器存取

因状态寄存器2的设定的不同，向INT1寄存器和INT2寄存器中写入 / 读出的数据也有所不同，因此，务必在状态寄存器2的设定后，再进行INT1寄存器和INT2寄存器的写入 / 读出。状态寄存器2在设定报警时，为3字节的报警时刻数据寄存器，未设定报警时为1字节的寄存器，输出频率设定数据时，变为频率设定数据。

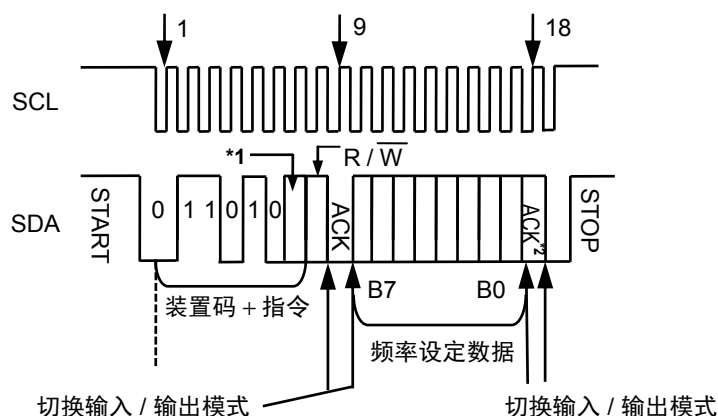
有关各种数据的详细情况，请参阅 "■ 寄存器的构成" 的 "4. INT1寄存器、INT2寄存器"。

**注意** 不能同时启用  $\overline{\text{INT1}}$  端子以及  $\overline{\text{INT2}}$  端子的报警中断输出和频率设定输出功能。



- \*1. 0: 选择INT1寄存器、1: 选择INT2寄存器
- \*2. 读出时，请设置NO\_ACK = 1。
- \*3. 读出时，请从主装置向S-35392A发送ACK = 0。

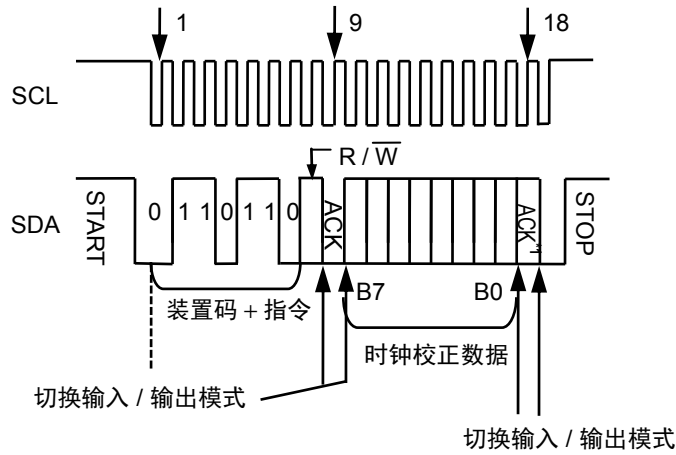
图38 INT1寄存器存取、INT2寄存器存取



- \*1. 0: 选择INT1寄存器、1: 选择INT2寄存器
- \*2. 读出时，请设置NO\_ACK = 1。

图39 INT1寄存器、INT2寄存器 (频率设定数据) 存取

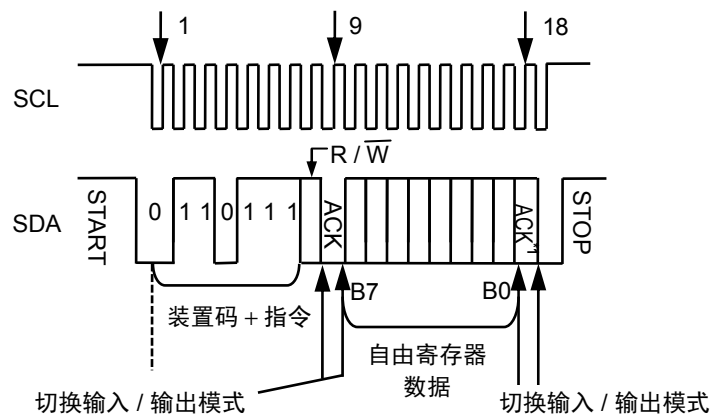
4.5 时钟校正寄存器存取



\*1. 读出时，请设置NO\_ACK = 1。

图40 时钟校正寄存器存取

4.6 自由寄存器存取



\*1. 读出时，请设置NO\_ACK = 1。

图41 自由寄存器存取

## ■ 通信中断后的复位

与S-35392A的通信发生中断时，例如在通信中因电源电压的下降而导致只有主装置被复位时，由于内部电路保持通信中断前的状态，因此不能进入下一个工作。由于S-35392A不备有复位端子，通常通过输入停止状态而使内部电路复位。但是，在SDA输出了“L”的状态（确认输出时或读出时），S-35392A不处理来自主装置的停止状态。因此，需要结束确认输出工作或SDA的读出工作。复位方法如图42所示。

首先，主装置输入开始状态（由于S-35392A的SDA输出“L”，因此S-35392A无法检测到开始状态）。接着，通过SCL输入存取7字节数据所需的时钟（63个时钟）。在此期间内，请释放主装置端的SDA线路。借此，结束通信中断前的SDA输入 / 输出，使S-35392A的SDA线路变为释放状态。接着，若输入停止状态，则内部电路被复位，恢复为通常可进行通信的状态。推荐在提升主装置侧的电源电压后，进行系统的初始化时执行此复位处理。

此复位方法在S-35392A输出写入指令的确认信号时被执行的情况下，相应的寄存器有可能进行写入工作，务请注意。

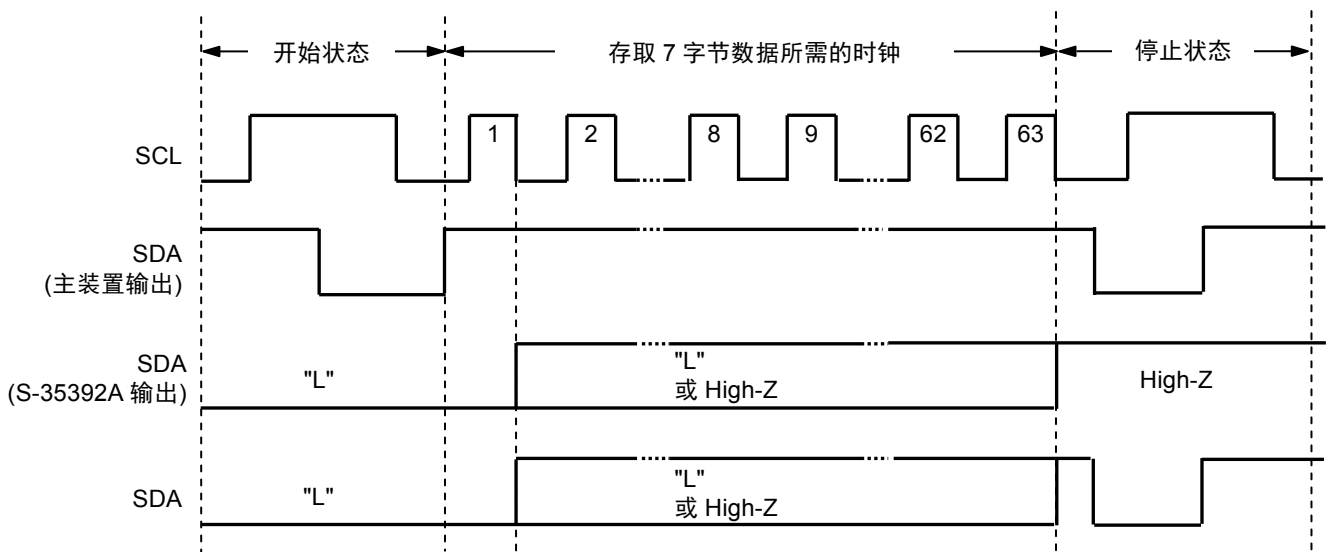
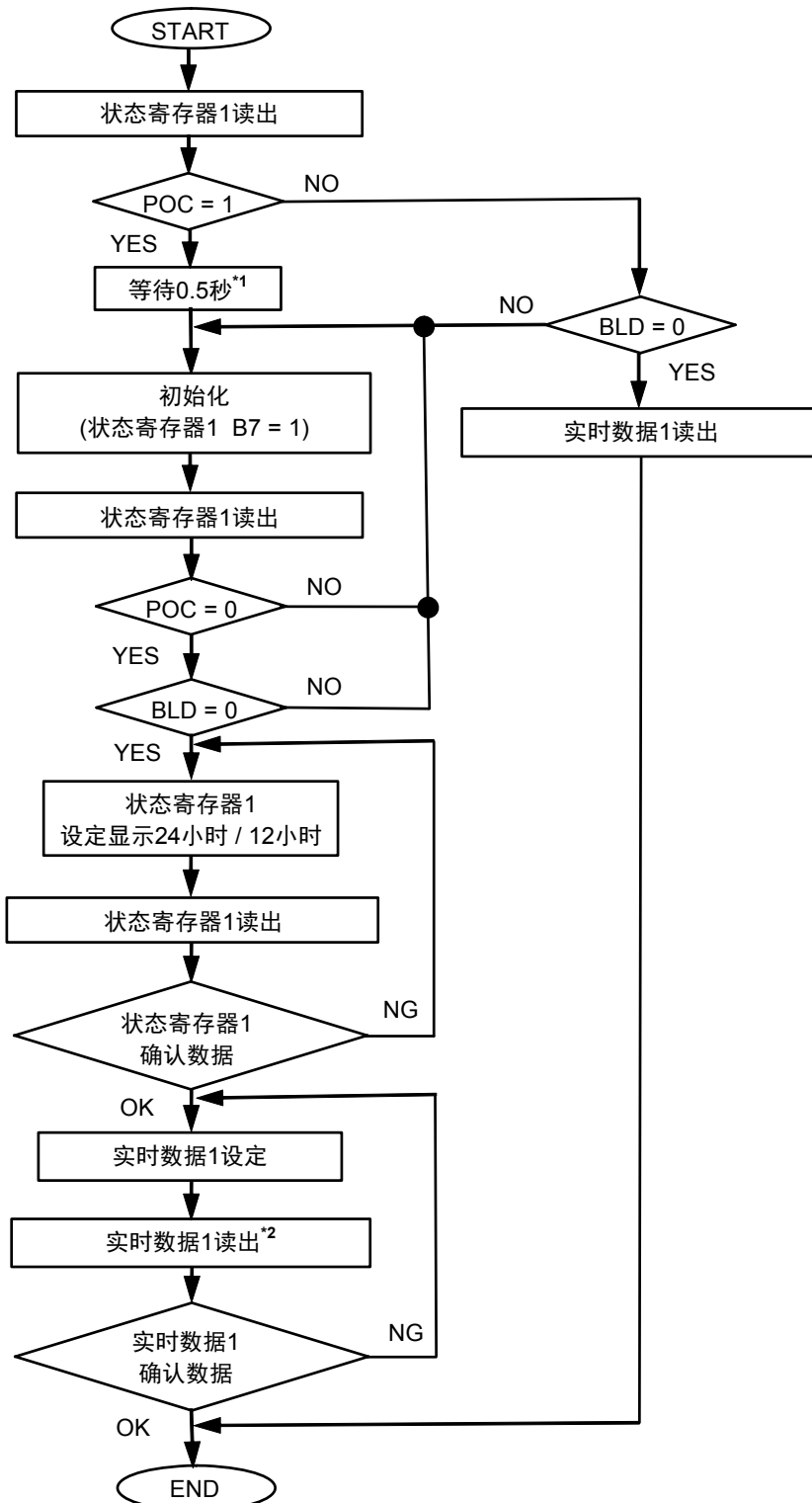


图42 复位处理方法

■ 初始化流程图和实时数据设定例

主装置在转移到正常工作状态与S-35392A开始通信时，推荐如图43的流程。有关电源的接通方法，请参阅 "■ 电源接通检测电路和寄存器状态"。不需要遵守实时数据设定例的流程。另外，当使用初始化时的默认数据的情况下，不需要重新设定。

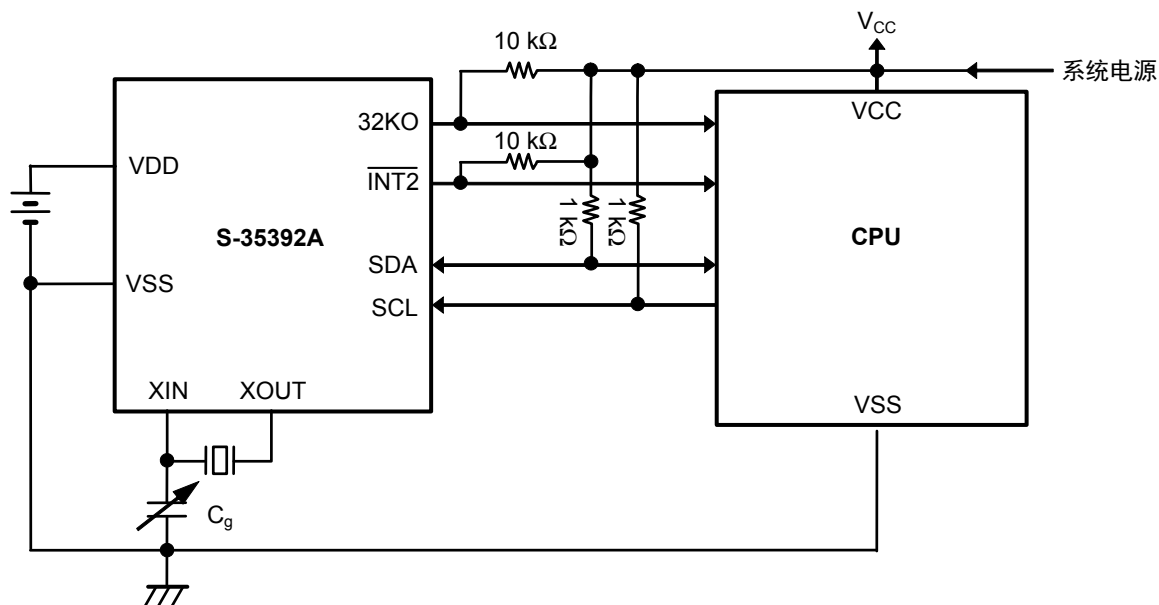


\*1. 因电源接通检测电路在工作中，请在0.5秒内不要进行通信。

\*2. 从设定时实数据1开始，请在1秒钟的时间内完成时实数据1的读出。

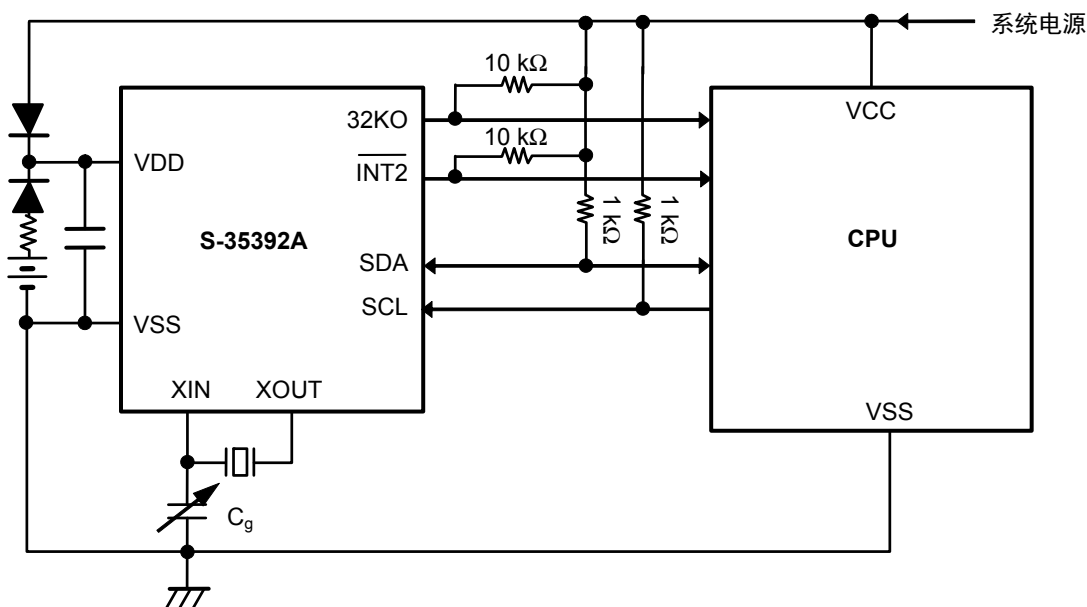
图43 初始化流程图例

■ 应用电路例



- 注意 1. 由于I/O端子处没有连接VDD端的保护二极管, 在 $V_{CC} \geq V_{DD}$ 的条件下的使用虽然没有问题, 但是务必要遵守规格的要求。  
2. 请在接通系统电源并处于稳定状态后, 再进行通信。

图44 应用电路1



注意 请在接通系统电源并处于稳定状态后, 再进行通信。

图45 应用电路2

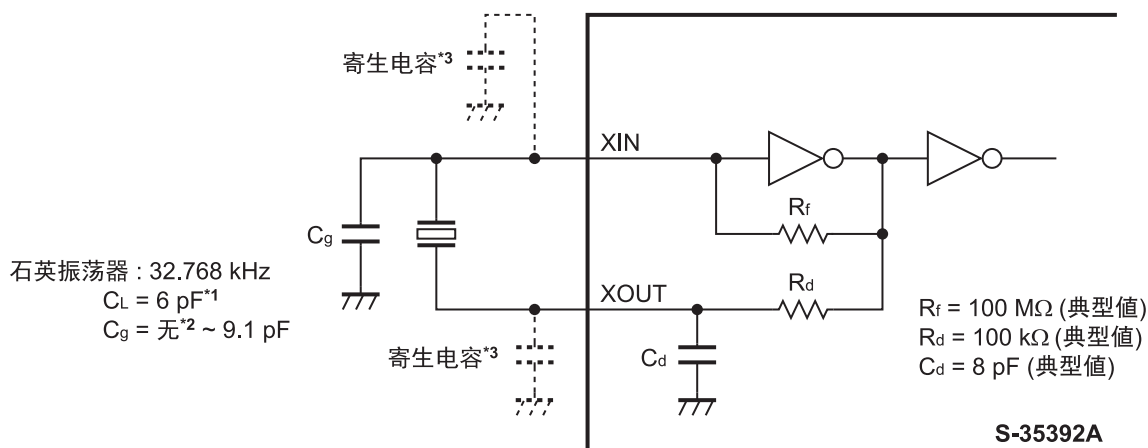
注意 上述连接图仅供参考, 并不作为保证电路工作的依据。请在进行充分的实测基础上设定实际应用电路的参数。

## ■ 振荡频率的调整

### 1. 石英振荡电路的构成

石英振荡电路因为容易受外部噪声的影响 (影响时钟精度), 因此请充分注意其构成。

- 请将S-35392A与石英振荡器以及外接电容器 ( $C_g$ ) 配置在尽量近的地方。
- 请加大XIN和XOUT之间的基板以及端子间的绝缘电阻。
- 请不要在石英振荡电路的附近接通信号线以及电源线。
- 建议在石英振荡电路的下一层配置GND层。
- 请将旁路电容器配置在S-35392A的电源引脚附近。



- \*1. 使用 $C_L$ 值为7 pF的石英振荡器时, 请根据需要外接 $C_d$ 并进行调整。
- \*2. 在无 $C_g$ 的状态下, 石英振荡电路也能继续工作。但振荡频率会变为进展方向, 务请注意。
- \*3. 进行基板设计时, 请将寄生电容调整为5 pF以内。

图46 连接图1

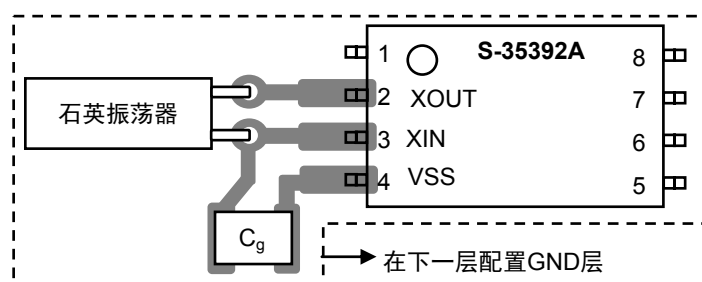


图47 连接图2

- 注意 1. 如果所使用的石英振荡器的 $C_L$ 值超过规定值 (7 pF) 时, (例 :  $C_L = 12.5 \text{ pF}$ ), 振荡工作有可能变得不稳定。请使用 $C_L$ 值为6 pF或者7 pF的石英振荡器。
2. 振荡特性会受基板的寄生电容、寄生电阻、石英振荡器、 $C_g$ 等各部件的特性偏差的影响, 因此请考虑这些因素的影响, 注意石英振荡电路的构成。

## 2. 振荡频率的测定

S-35392A在电源接通后，从32KO端子输出32.768 kHz的信号。请按图48的电路构成来接通电源，并通过频率计数器进行检测。

**备注** 若针对32.768 kHz的误差为 $\pm 1$  ppm，则1个月的时间大约发生2.6秒的月差 (按以下的公式)。  
 $10^{-6}(1 \text{ ppm}) \times 60 \text{秒} \times 60 \text{分} \times 24 \text{小时} \times 30 \text{日} = 2.592 \text{秒}$

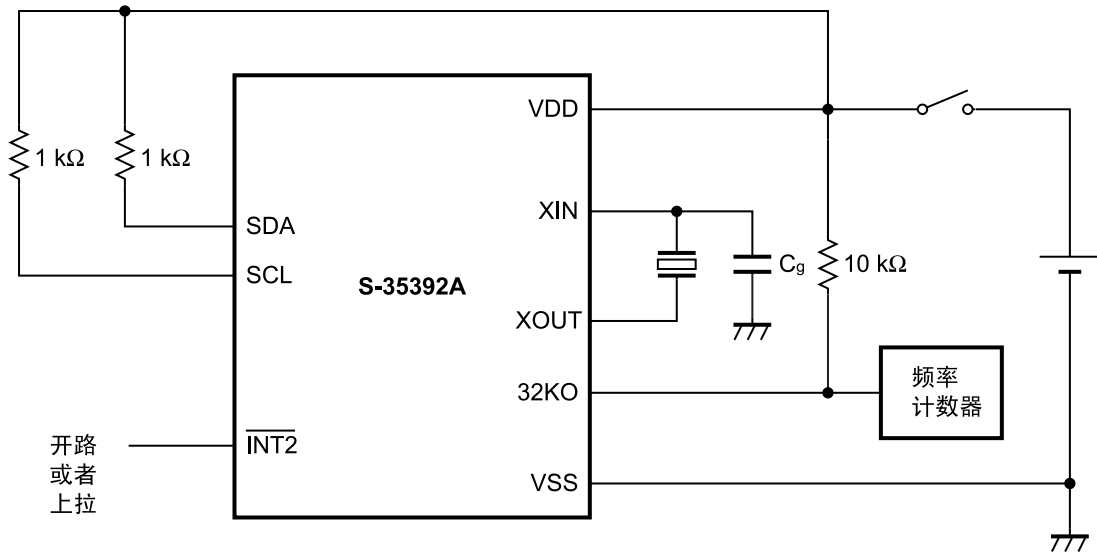


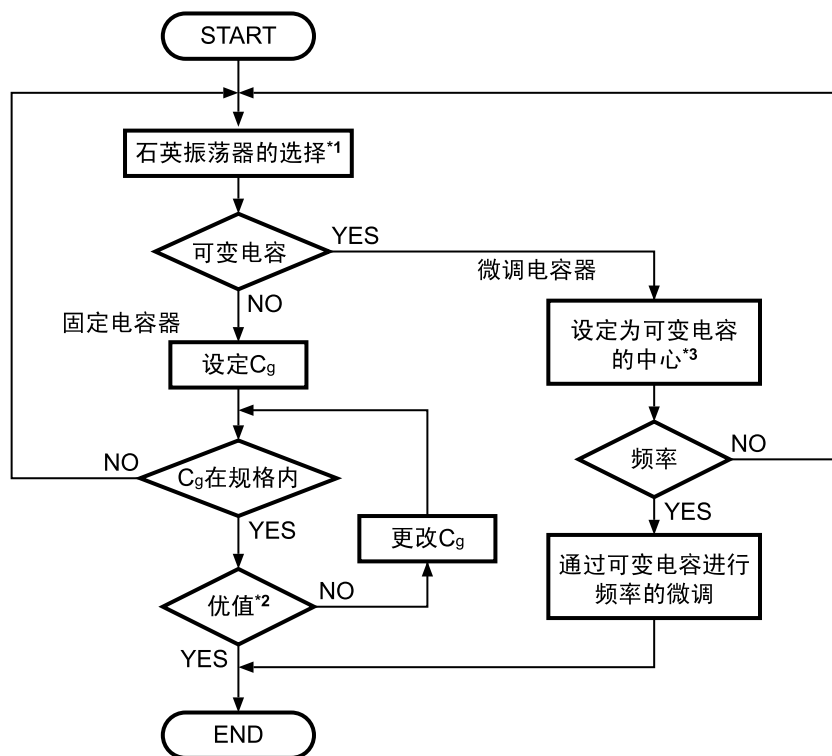
图48 振荡频率的测定电路构成

- 注意**
1. 请使用备有7位以上精度的频率计数器。
  2. 请务必按照使用工作条件测定振荡频率。

### 3. 振荡频率的调整

#### 3.1 利用 $C_g$ 进行调整时

额定频率需在包括基板上的寄生电容等方面与石英振荡器相匹配，按下面的流程图来进行石英振荡器的选择以及 $C_g$ 值的优化。



- \*1. 请委托石英生产厂家进行IC与石英振荡器的匹配测试。推荐的石英特性值为 $C_L$ 值 (负载容量) = 6 pF,  $R_1$ 值 (等效串联电阻) = 50 k $\Omega$  (最大值)。
- \*2. 因受寄生电容的影响，请在实际的PCB基板上选择9.1 pF以内的外接 $C_g$ 。
- \*3. 设定可变电容的旋转角度时，要使容量值稍小于中心值，再确认振荡频率和可变电容的中心值。这是因为在电容值较小时频率的变化量大，因此需使中心值电容稍低于实际的电容值的1 / 2。

图49 石英振荡器的设定流程图

- 注意 1. 振荡频率因周围温度、电源电压而变化，务请参阅 "■ 各种特性数据 (典型数据)"。
2. 在低于或高于+20°C ~ +25°C的中心工作环境温度时，32.768 kHz石英振荡器的振荡频率会发生延迟，因此推荐在常温下将振荡频率设置得稍快一些。

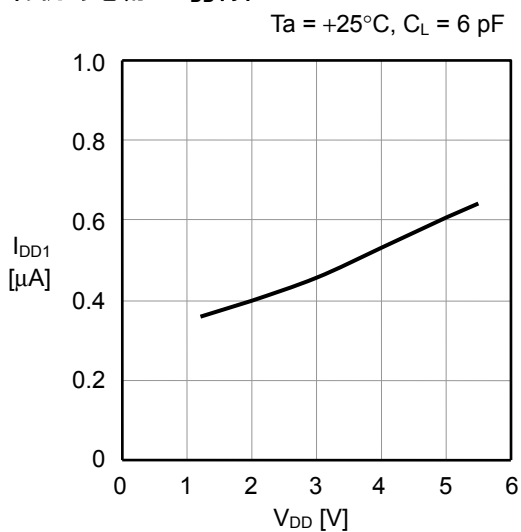


**■ 注意事项**

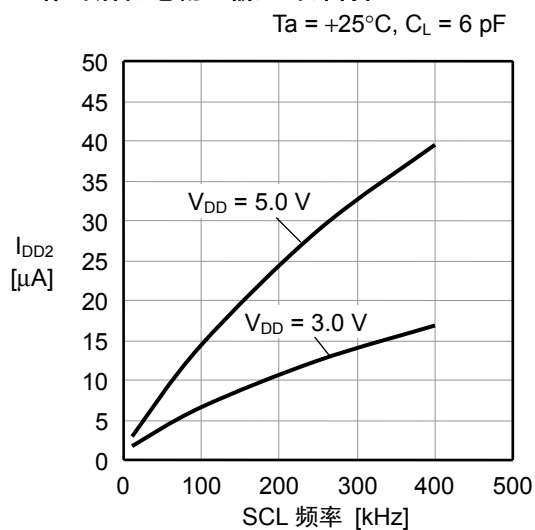
- 本IC虽内置了防静电保护电路，但请不要对IC施加超过保护电路性能的过大静电。
- 使用本公司的IC生产产品时，如因其产品中对该IC的使用方法或产品的规格、或因进口国等原因，使包括本IC产品在内的制品发生专利纠纷时，本公司概不承担相应责任。

■ 各种特性数据 (典型数据)

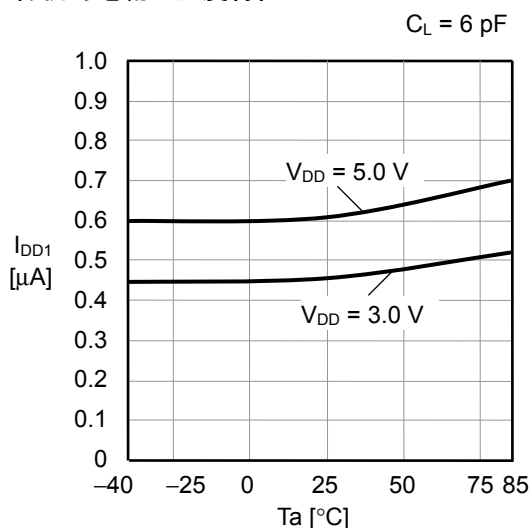
1. 待机时电流 -  $V_{DD}$ 特性



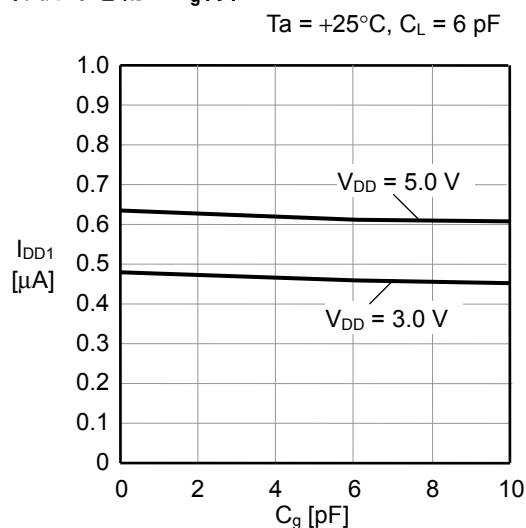
2. 工作时消耗电流 - 输入时钟特性



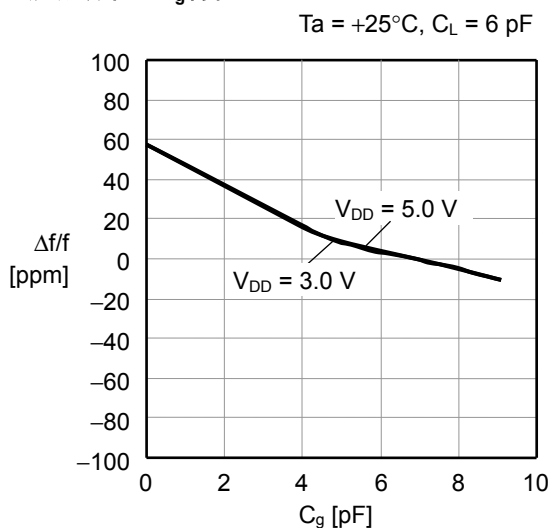
3. 待机时电流 - 温度特性



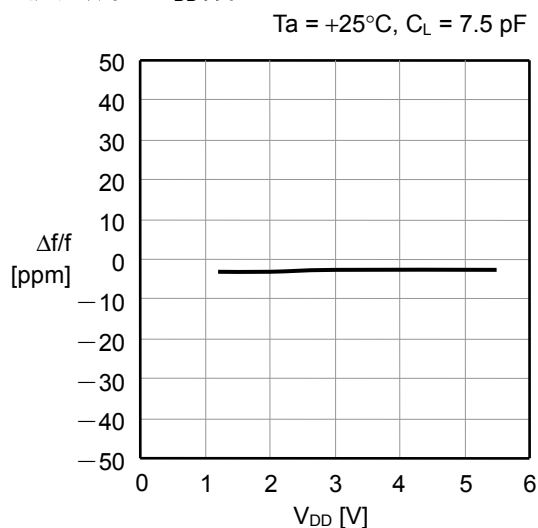
4. 待机时电流 -  $C_g$ 特性



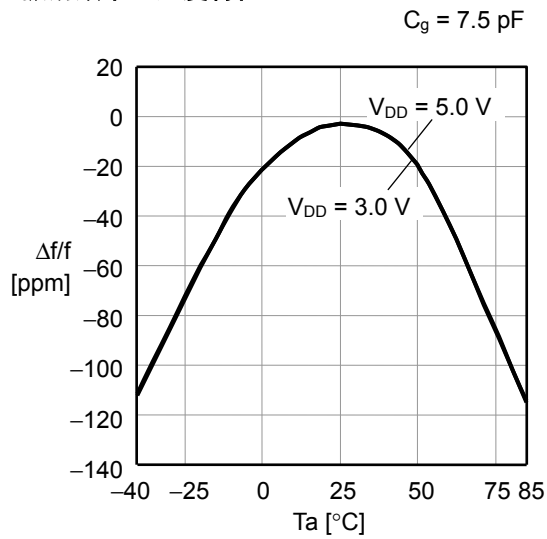
5. 振荡频率 -  $C_g$ 特性



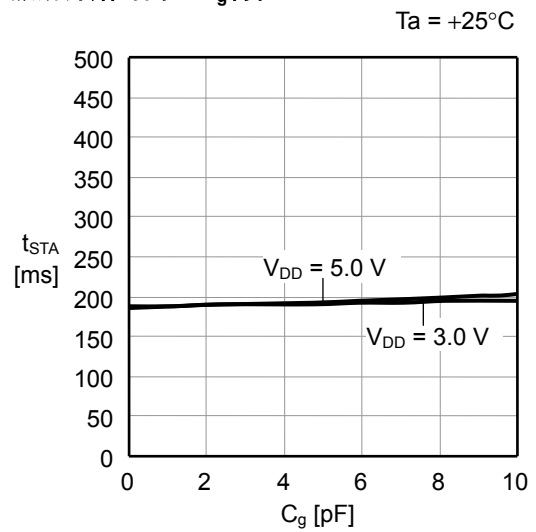
6. 振荡频率 -  $V_{DD}$ 特性



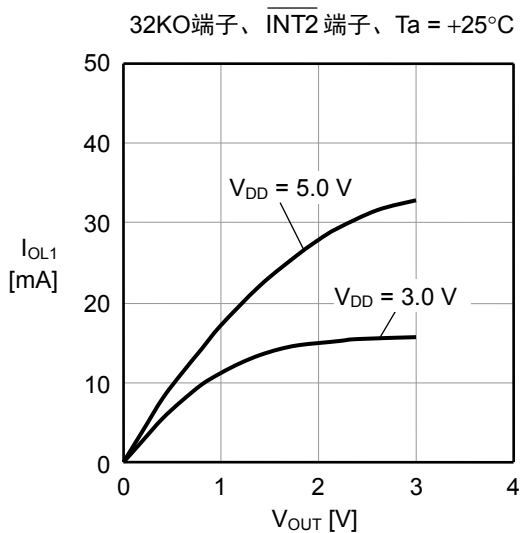
7. 振荡频率 - 温度特性



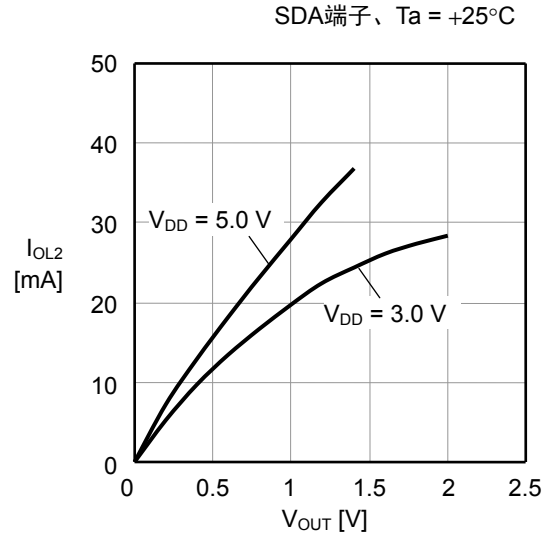
8. 振荡开始时间 -  $C_g$ 特性



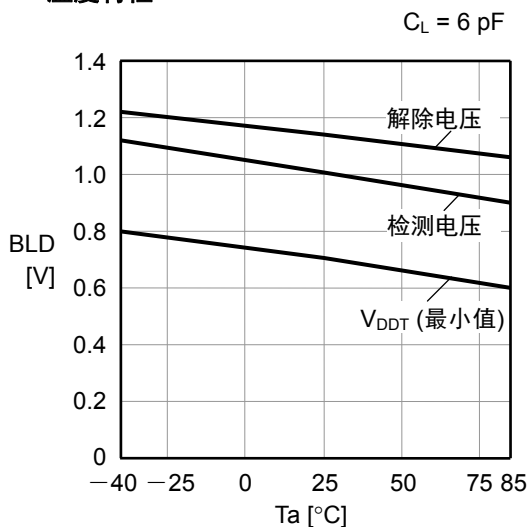
9. 输出电流特性1 ( $V_{OUT} - I_{OL1}$ )

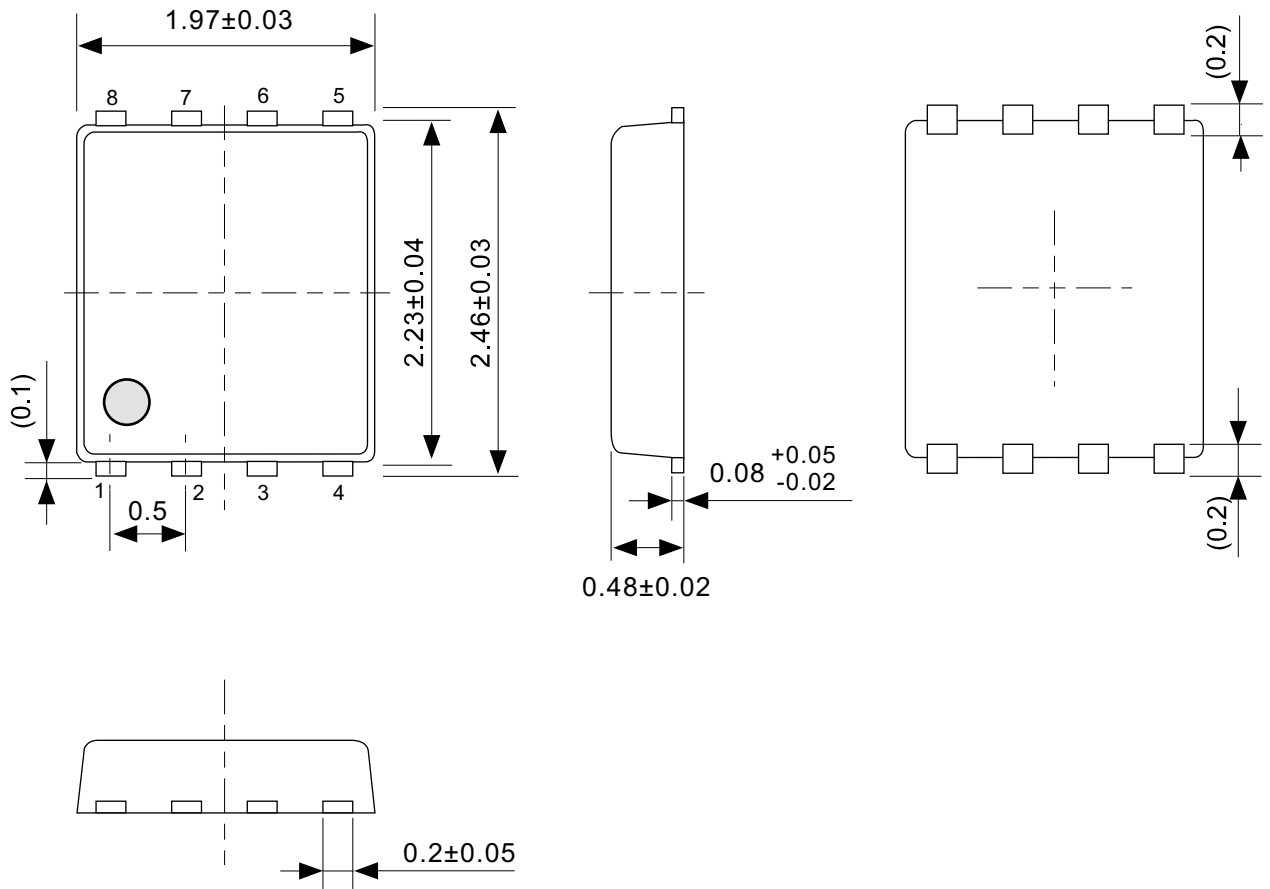


10. 输出电流特性2 ( $V_{OUT} - I_{OL2}$ )



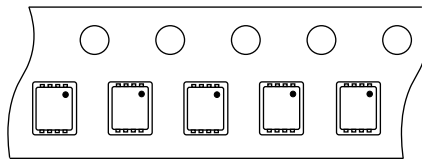
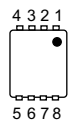
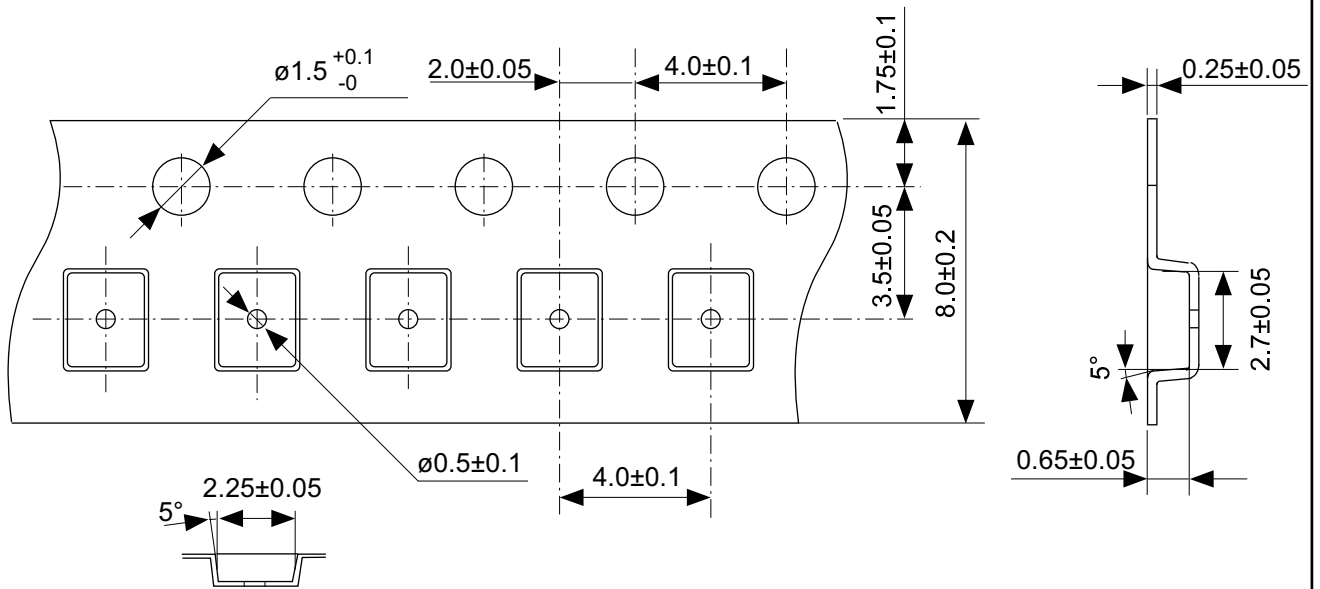
11. BLD检测、解除电压、 $V_{DDT}$  (最小值) - 温度特性





No. PH008-A-P-SD-2.1

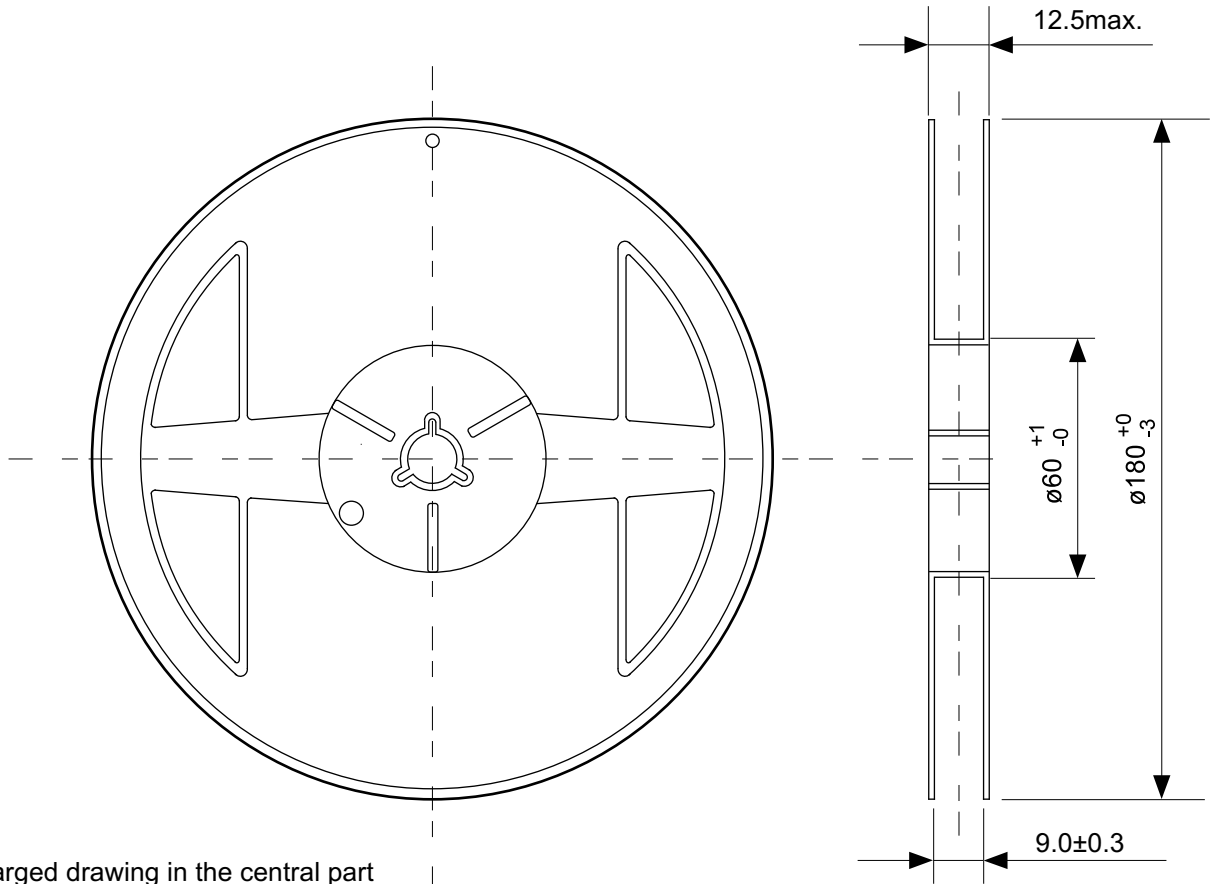
TITLE	SNT-8A-A-PKG Dimensions
No.	PH008-A-P-SD-2.1
ANGLE	
UNIT	mm
SII Semiconductor Corporation	



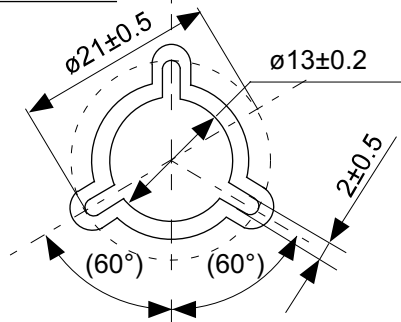
Feed direction

No. PH008-A-C-SD-1.0

TITLE	SNT-8A-A-Carrier Tape
No.	PH008-A-C-SD-1.0
ANGLE	
UNIT	mm
SII Semiconductor Corporation	

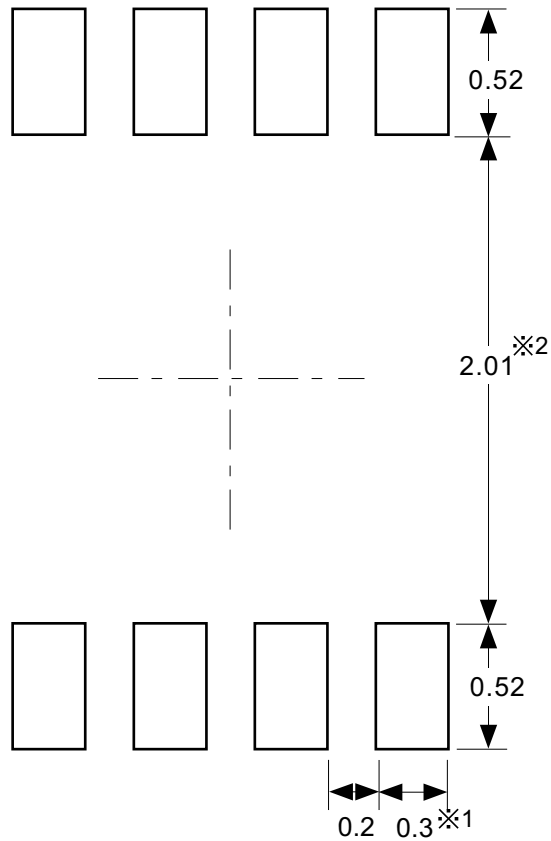


Enlarged drawing in the central part



No. PH008-A-R-SD-1.0

TITLE	SNT-8A-A-Reel		
No.	PH008-A-R-SD-1.0		
ANGLE		QTY.	5,000
UNIT	mm		
SII Semiconductor Corporation			



※1. ランドパターンの幅に注意してください (0.25 mm min. / 0.30 mm typ.).  
 ※2. パッケージ中央にランドパターンを広げないでください (1.96 mm ~ 2.06 mm)。

- 注意
1. パッケージのモールド樹脂下にシルク印刷やハンダ印刷などしないでください。
  2. パッケージ下の配線上のソルダーレジストなどの厚みをランドパターン表面から0.03 mm以下にしてください。
  3. マスク開口サイズと開口位置はランドパターンと合わせてください。
  4. 詳細は“SNTパッケージ活用の手引き”を参照してください。

※1. Pay attention to the land pattern width (0.25 mm min. / 0.30 mm typ.).  
 ※2. Do not widen the land pattern to the center of the package (1.96 mm to 2.06mm).

- Caution**
1. Do not do silkscreen printing and solder printing under the mold resin of the package.
  2. The thickness of the solder resist on the wire pattern under the package should be 0.03 mm or less from the land pattern surface.
  3. Match the mask aperture size and aperture position with the land pattern.
  4. Refer to "SNT Package User's Guide" for details.

※1. 请注意焊盘模式的宽度 (0.25 mm min. / 0.30 mm typ.).  
 ※2. 请勿向封装中间扩展焊盘模式 (1.96 mm ~ 2.06 mm)。

- 注意
1. 请勿在树脂型封装的下面印刷丝网、焊锡。
  2. 在封装下、布线上的阻焊膜厚度 (从焊盘模式表面起) 请控制在 0.03 mm 以下。
  3. 钢网的开口尺寸和开口位置请与焊盘模式对齐。
  4. 详细内容请参阅 "SNT 封装的应用指南"。

No. PH008-A-L-SD-4.1

TITLE	SNT-8A-A -Land Recommendation
No.	PH008-A-L-SD-4.1
ANGLE	
UNIT	mm
SII Semiconductor Corporation	

## 免责声明 (使用注意事项)

1. 本资料记载的所有信息 (产品数据、规格、图、表、程序、算法、应用电路示例等) 是本资料公开时的最新信息, 有可能未经预告而更改。
2. 本资料记载的电路示例、使用方法仅供参考, 并非保证批量生产的设计。  
使用本资料的信息后, 发生并非因产品而造成的损害, 或是发生对第三方知识产权等权利侵犯情况, 本公司对此概不承担任何责任。
3. 因本资料记载的内容有说明错误而导致的损害, 本公司对此概不承担任何责任。
4. 请注意在本资料记载的条件范围内使用产品, 特别请注意绝对最大额定值、工作电压范围和电气特性等。  
因在本资料记载的条件范围外使用产品而造成的故障和 (或) 事故等的损害, 本公司对此概不承担任何责任。
5. 在使用本资料记载的产品时, 请确认使用国家、地区以及用途的法律、法规, 测试产品用途的满足能力和安全性能。
6. 本资料记载的产品出口海外时, 请遵守外汇交易及外国贸易法等出口法令, 办理必要的相关手续。
7. 严禁将本资料记载的产品用于以及提供 (出口) 于开发大规模杀伤性武器或军事用途。对于如提供 (出口) 给开发、制造、使用或储藏核武器、生物武器、化学武器及导弹, 或有其他军事目的者的情况, 本公司对此概不承担任何责任。
8. 本资料记载的产品并非是设计用于可能对人体、生命及财产造成损失的设备或装置的部件 (医疗设备、防灾设备、安全防范设备、燃料控制设备、基础设施控制设备、车辆设备、交通设备、车载设备、航空设备、太空设备及核能设备等)。本公司指定的车载用途例外。上述用途未经本公司的书面许可不得使用。本资料所记载的产品不能用于生命维持装置、植入人体使用的设备等直接影响人体生命的设备。考虑使用于上述用途时, 请务必事先与本公司营业部门商谈。  
本公司指定用途以外使用本资料记载的产品而导致的损害, 本公司对此概不承担任何责任。
9. 半导体产品可能有一定的概率发生故障或误工作。  
为了防止因本公司产品的故障或误工作而导致的人身事故、火灾事故、社会性损害等, 请客户自行负责进行冗长设计、防止火势蔓延措施、防止误工作等安全设计。并请对整个系统进行充分的评价, 客户自行判断适用的可否。
10. 本资料记载的产品非耐放射线设计产品。请客户根据用途, 在产品设计的过程中采取放射线防护措施。
11. 本资料记载的产品在一般的使用条件下, 不会影响人体健康, 但因含有化学物质和重金属, 所以请不要将其放入口中。  
另外, 晶元和芯片的破裂面可能比较尖锐, 徒手接触时请注意防护, 以免受伤等。
12. 废弃本资料记载的产品时, 请遵守使用国家和地区的法令, 合理地处理。
13. 本资料中也包含了与本公司的著作权和专有知识有关的内容。  
本资料记载的内容并非是对本公司或第三方的知识产权、其它权利的实施及使用的承诺或保证。严禁在未经本公司许可的情况下转载或复制这些著作物的一部分, 向第三方公开。
14. 有关本资料的详细内容, 请向本公司营业部门咨询。

1.0-2016.01