

S-808xxC 系列是使用 CMOS 技术开发的，高精度电压检测 IC。检测电压在内部被固定，精度为 $\pm 2.0\%$ 。在输出方式上备有 N 沟道开路漏极输出和 CMOS 输出。

■ 特点

- 超低消耗电流 1.3 μA 典型值(检测电压为典型值 1.4 V 以下的产品、 $V_{\text{DD}} = 1.5 \text{ V}$ 时)
0.8 μA 典型值(检测电压为典型值 1.5 V 以上的产品、 $V_{\text{DD}} = 3.5 \text{ V}$ 时)
- 高精度检测电压 $\pm 2.0 \%$
- 工作电压范围 0.65 V ~ 5.0 V (检测电压为典型值 1.4 V 以下的产品)
0.95 V ~ 10.0 V (检测电压为典型值 1.5 V 以上的产品)
- 滞后特性 5% 典型值
- 检测电压 0.8 V ~ 6.0 V (进阶单位为 0.1 V)
- 输出方式 N 沟道开路漏极输出(动态 Low)
CMOS 输出(动态 Low)
- 无铅、Sn 100%、无卤素^{*1}

*1. 详情请参阅“■ 产品型号的构成”。

■ 用途

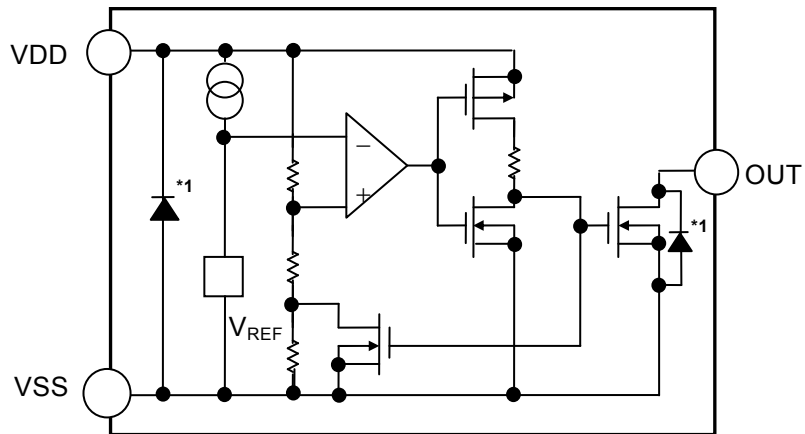
- 电池电压检测器
- 停电检测器
- 寻呼机、电子计算器、电子记事本、遥控器等的携带设备用电源的监视
- 照相机、视频设备、通信设备等的稳压电源的监视
- 微机用电源的监视以及 CPU 的复位

■ 封装

- SC-82AB
- SOT-23-5
- SOT-89-3
- SNT-4A
- TO-92

■ 框图

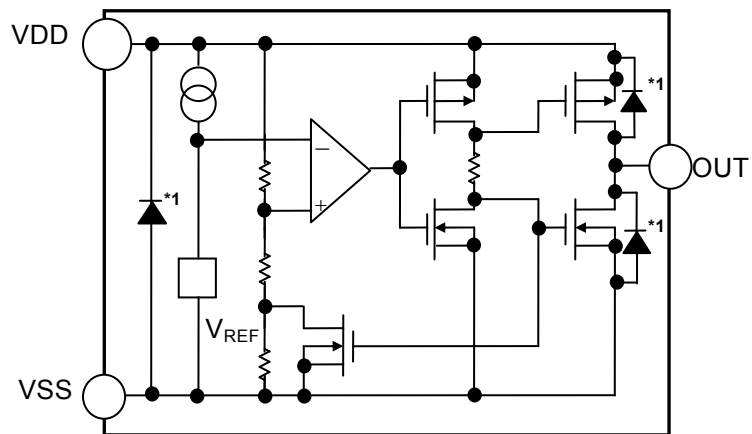
1. N沟道开路漏极输出产品



*1. 寄生二极管

图 1

2. CMOS输出产品



*1. 寄生二极管

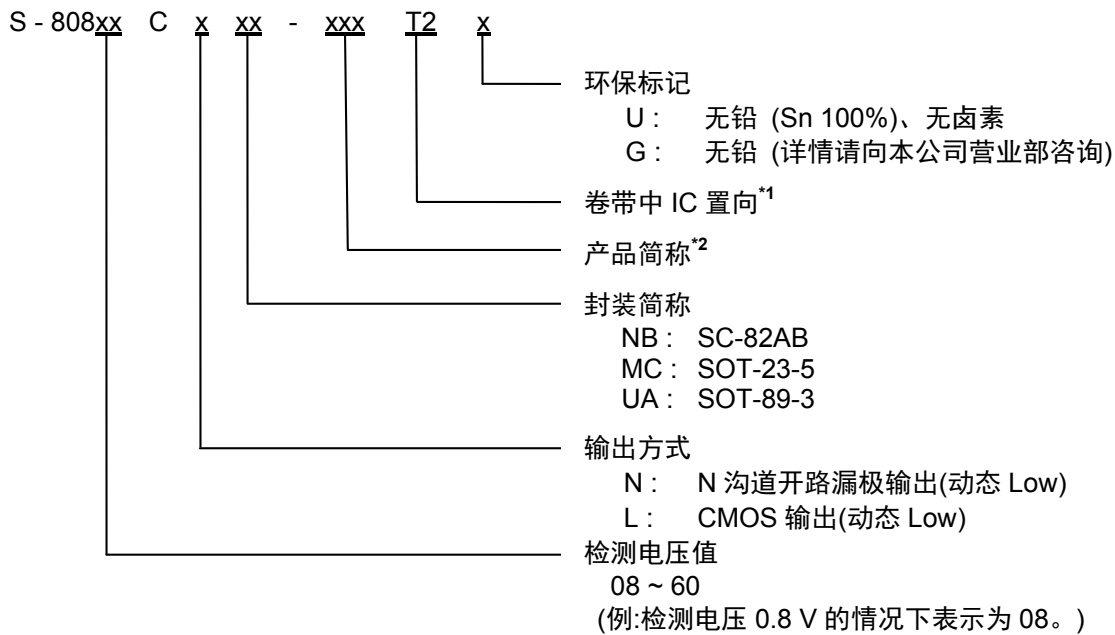
图 2

■ 产品型号的构成

- 关于 S-808xxC 系列，用户可根据用途选择指定产品的检测电压值、输出方式和封装类型。产品名的文字列含义请参阅“1. 产品名”、关于封装图面请参阅“2. 封装”、所有的产品名，请参阅“3. 产品名目录”。

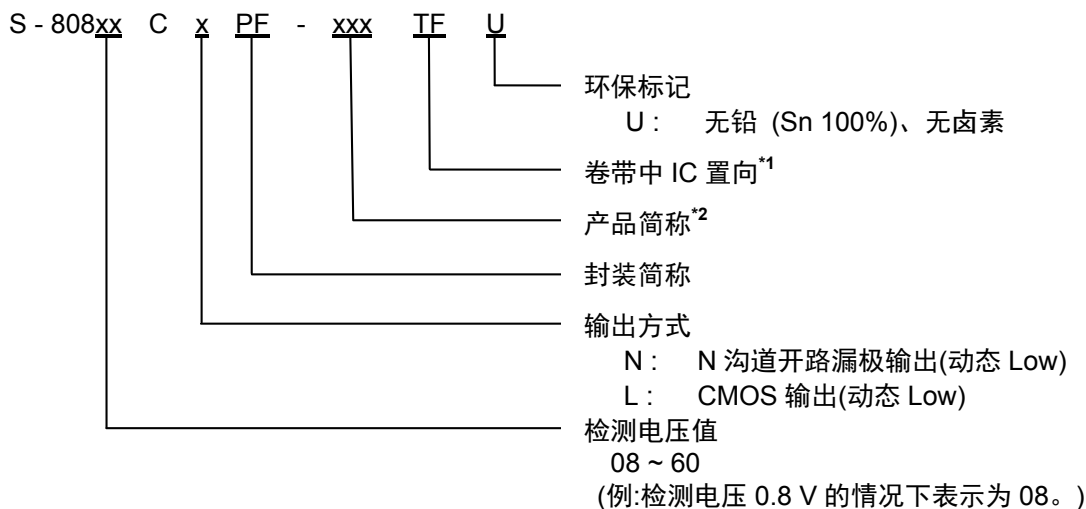
1. 产品名

1-1. SC-82AB、SOT-23-5、SOT-89-3



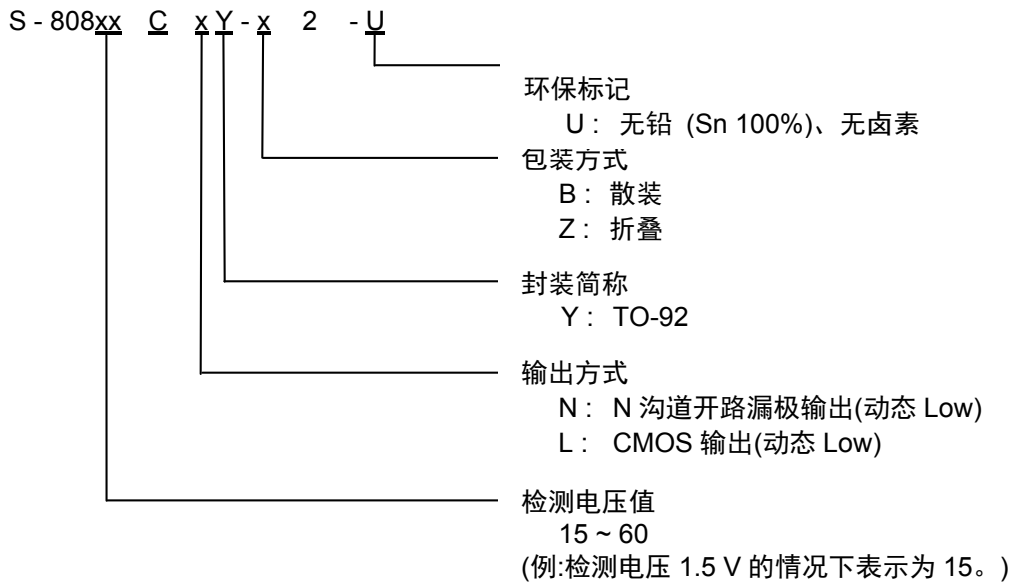
1. 请参阅卷带图。
2. 请参阅「3.产品名目录」的表 1、3。

1-2. SNT-4A



- *1. 请参阅卷带图。
- *2. 请参阅「3.产品名目录」的表 2、4。

1-3. TO-92



2. 封装

封装名	图面号码				
	封装图面	卷带图面	带卷图面	折叠图面	焊盘图面
SC-82AB	NP004-A-P-SD	NP004-A-C-SD NP004-A-C-S1	NP004-A-R-SD	—	—
SOT-23-5	MP005-A-P-SD	MP005-A-C-SD	MP005-A-R-SD	—	—
SOT-89-3	UP003-A-P-SD	UP003-A-C-SD	UP003-A-R-SD	—	—
SNT-4A	PF004-A-P-SD	PF004-A-C-SD	PF004-A-R-SD	—	PF004-A-L-SD
TO-92 (散装)	YS003-D-P-SD	—	—	—	—
TO-92 (折叠)	YZ003-E-P-SD	YZ003-E-C-SD	—	YZ003-E-Z-SD	—

3. 产品名目录

3-1. N 沟道开路漏极输出产品

表 1 (1/2)

检测电压	滞后幅度 (典型值)	SC-82AB	SOT-23-5	SOT-89-3
0.8 V±2.0 %	0.034 V	S-80808CNNB-B9MT2x	—	—
0.9 V±2.0 %	0.044 V	S-80809CNNB-B9NT2x	—	—
1.0 V±2.0 %	0.054 V	S-80810CNNB-B9OT2x	—	—
1.1 V±2.0 %	0.064 V	S-80811CNNB-B9PT2x	—	—
1.2 V±2.0 %	0.073 V	S-80812CNNB-B9QT2x	—	—
1.3 V±2.0 %	0.083 V	S-80813CNNB-B9RT2x	—	—
1.4 V±2.0 %	0.093 V	S-80814CNNB-B9ST2x	—	—
1.5 V±2.0 %	0.075 V	S-80815CNNB-B8AT2x	S-80815CNMC-B8AT2x	S-80815CNUA-B8AT2x
1.6 V±2.0 %	0.080 V	S-80816CNNB-B8BT2x	S-80816CNMC-B8BT2x	S-80816CNUA-B8BT2x
1.7 V±2.0 %	0.085 V	S-80817CNNB-B8CT2x	S-80817CNMC-B8CT2x	S-80817CNUA-B8CT2x
1.8 V±2.0 %	0.090 V	S-80818CNNB-B8DT2x	S-80818CNMC-B8DT2x	S-80818CNUA-B8DT2x
1.9 V±2.0 %	0.095 V	S-80819CNNB-B8ET2x	S-80819CNMC-B8ET2x	S-80819CNUA-B8ET2x
2.0 V±2.0 %	0.100 V	S-80820CNNB-B8FT2x	S-80820CNMC-B8FT2x	S-80820CNUA-B8FT2x
2.1 V±2.0 %	0.105 V	S-80821CNNB-B8GT2x	S-80821CNMC-B8GT2x	S-80821CNUA-B8GT2x
2.2 V±2.0 %	0.110 V	S-80822CNNB-B8HT2x	S-80822CNMC-B8HT2x	S-80822CNUA-B8HT2x
2.3 V±2.0 %	0.115 V	S-80823CNNB-B8IT2x	S-80823CNMC-B8IT2x	S-80823CNUA-B8IT2x
2.4 V±2.0 %	0.120 V	S-80824CNNB-B8JT2x	S-80824CNMC-B8JT2x	S-80824CNUA-B8JT2x
2.4 V typ.	4.4 ± 0.1 V ^{*1}	—	—	S-80824KNUA-D2BT2x ^{*2}
2.5 V±2.0 %	0.125 V	S-80825CNNB-B8KT2x	S-80825CNMC-B8KT2x	S-80825CNUA-B8KT2x
2.6 V±2.0 %	0.130 V	S-80826CNNB-B8LT2x	S-80826CNMC-B8LT2x	S-80826CNUA-B8LT2x
2.7 V±2.0 %	0.135 V	S-80827CNNB-B8MT2x	S-80827CNMC-B8MT2x	S-80827CNUA-B8MT2x
2.8 V±2.0 %	0.140 V	S-80828CNNB-B8NT2x	S-80828CNMC-B8NT2x	S-80828CNUA-B8NT2x
2.9 V±2.0 %	0.145 V	S-80829CNNB-B8OT2x	S-80829CNMC-B8OT2x	S-80829CNUA-B8OT2x
3.0 V±2.0 %	0.150 V	S-80830CNNB-B8PT2x	S-80830CNMC-B8PT2x	S-80830CNUA-B8PT2x
3.1 V±2.0 %	0.155 V	S-80831CNNB-B8QT2x	S-80831CNMC-B8QT2x	S-80831CNUA-B8QT2x
3.2 V±2.0 %	0.160 V	S-80832CNNB-B8RT2x	S-80832CNMC-B8RT2x	S-80832CNUA-B8RT2x
3.3 V±2.0 %	0.165 V	S-80833CNNB-B8ST2x	S-80833CNMC-B8ST2x	S-80833CNUA-B8ST2x
3.4 V±2.0 %	0.170 V	S-80834CNNB-B8TT2x	S-80834CNMC-B8TT2x	S-80834CNUA-B8TT2x
3.5 V±2.0 %	0.175 V	S-80835CNNB-B8UT2x	S-80835CNMC-B8UT2x	S-80835CNUA-B8UT2x
3.6 V±2.0 %	0.180 V	S-80836CNNB-B8VT2x	S-80836CNMC-B8VT2x	S-80836CNUA-B8VT2x
3.7 V±2.0 %	0.185 V	S-80837CNNB-B8WT2x	S-80837CNMC-B8WT2x	S-80837CNUA-B8WT2x
3.8 V±2.0 %	0.190 V	S-80838CNNB-B8XT2x	S-80838CNMC-B8XT2x	S-80838CNUA-B8XT2x
3.9 V±2.0 %	0.195 V	S-80839CNNB-B8YT2x	S-80839CNMC-B8YT2x	S-80839CNUA-B8YT2x

表 1 (2/2)

检测电压	滞后幅度 (典型值)	SC-82AB	SOT-23-5	SOT-89-3
4.0 V±2.0 %	0.200 V	S-80840CNNB-B8ZT2x	S-80840CNMC-B8ZT2x	S-80840CNUA-B8ZT2x
4.1 V±2.0 %	0.205 V	S-80841CNNB-B82T2x	S-80841CNMC-B82T2x	S-80841CNUA-B82T2x
4.2 V±2.0 %	0.210 V	S-80842CNNB-B83T2x	S-80842CNMC-B83T2x	S-80842CNUA-B83T2x
4.3 V±2.0 %	0.215 V	S-80843CNNB-B84T2x	S-80843CNMC-B84T2x	S-80843CNUA-B84T2x
4.4 V±2.0 %	0.220 V	S-80844CNNB-B85T2x	S-80844CNMC-B85T2x	S-80844CNUA-B85T2x
4.5 V±2.0 %	0.225 V	S-80845CNNB-B86T2x	S-80845CNMC-B86T2x	S-80845CNUA-B86T2x
4.6 V±2.0 %	0.230 V	S-80846CNNB-B87T2x	S-80846CNMC-B87T2x	S-80846CNUA-B87T2x
4.6 V±0.10 V	0.10 V max.	—	—	S-80846KNUA-D2CT2x ^{*3}
4.7 V±2.0 %	0.235 V	S-80847CNNB-B88T2x	S-80847CNMC-B88T2x	S-80847CNUA-B88T2x
4.8 V±2.0 %	0.240 V	S-80848CNNB-B89T2x	S-80848CNMC-B89T2x	S-80848CNUA-B89T2x
4.9 V±2.0 %	0.245 V	S-80849CNNB-B9AT2x	S-80849CNMC-B9AT2x	S-80849CNUA-B9AT2x
5.0 V±2.0 %	0.250 V	S-80850CNNB-B9BT2x	S-80850CNMC-B9BT2x	S-80850CNUA-B9BT2x
5.1 V±2.0 %	0.255 V	S-80851CNNB-B9CT2x	S-80851CNMC-B9CT2x	S-80851CNUA-B9CT2x
5.2 V±2.0 %	0.260 V	S-80852CNNB-B9DT2x	S-80852CNMC-B9DT2x	S-80852CNUA-B9DT2x
5.3 V±2.0 %	0.265 V	S-80853CNNB-B9ET2x	S-80853CNMC-B9ET2x	S-80853CNUA-B9ET2x
5.4 V±2.0 %	0.270 V	S-80854CNNB-B9FT2x	S-80854CNMC-B9FT2x	S-80854CNUA-B9FT2x
5.5 V±2.0 %	0.275 V	S-80855CNNB-B9GT2x	S-80855CNMC-B9GT2x	S-80855CNUA-B9GT2x
5.6 V±2.0 %	0.280 V	S-80856CNNB-B9HT2x	S-80856CNMC-B9HT2x	S-80856CNUA-B9HT2x
5.7 V±2.0 %	0.285 V	S-80857CNNB-B9IT2x	S-80857CNMC-B9IT2x	S-80857CNUA-B9IT2x
5.8 V±2.0 %	0.290 V	S-80858CNNB-B9JT2x	S-80858CNMC-B9JT2x	S-80858CNUA-B9JT2x
5.9 V±2.0 %	0.295 V	S-80859CNNB-B9KT2x	S-80859CNMC-B9KT2x	S-80859CNUA-B9KT2x
6.0 V±2.0 %	0.300 V	S-80860CNNB-B9LT2x	S-80860CNMC-B9LT2x	S-80860CNUA-B9LT2x

*1. 表示解除电压。

*2. 有关电气特性，请参阅表 18。

*3. 有关电气特性，请参阅表 20。

备注 1. x: G 或 U

2. 用户需要 Sn 100%、无卤素产品时，请选择环保标记为“U”的产品。

表 2 (1/2)

检测电压	滞后幅度 (典型值)	SNT-4A	TO-92 ^{*1}
0.8 V±2.0 %	0.034 V	S-80808CNPFB-B9MTFU	—
0.9 V±2.0 %	0.044 V	S-80809CNPFB-B9NTFU	—
1.0 V±2.0 %	0.054 V	S-80810CNPFB-B9OTFU	—
1.1 V±2.0 %	0.064 V	S-80811CNPFB-B9PTFU	—
1.2 V±2.0 %	0.073 V	S-80812CNPFB-B9QTFU	—
1.3 V±2.0 %	0.083 V	S-80813CNPFB-B9RTFU	—
1.4 V±2.0 %	0.093 V	S-80814CNPFB-B9STFU	—
1.5 V±2.0 %	0.075 V	S-80815CNPFB-B8ATFU	S-80815CNY-n2-U
1.6 V±2.0 %	0.080 V	S-80816CNPFB-B8BTFU	S-80816CNY-n2-U
1.7 V±2.0 %	0.085 V	S-80817CNPFB-B8CTFU	S-80817CNY-n2-U
1.8 V±2.0 %	0.090 V	S-80818CNPFB-B8DTFU	S-80818CNY-n2-U
1.9 V±2.0 %	0.095 V	S-80819CNPFB-B8ETFU	S-80819CNY-n2-U
2.0 V±2.0 %	0.100 V	S-80820CNPFB-B8FTFU	S-80820CNY-n2-U
2.1 V±2.0 %	0.105 V	S-80821CNPFB-B8GTFU	S-80821CNY-n2-U
2.2 V±2.0 %	0.110 V	S-80822CNPFB-B8HTFU	S-80822CNY-n2-U
2.3 V±2.0 %	0.115 V	S-80823CNPFB-B8ITFU	S-80823CNY-n2-U
2.4 V±2.0 %	0.120 V	S-80824CNPFB-B8JTFU	S-80824CNY-n2-U
2.4 V typ.	4.4 ± 0.1 V ^{*2}	—	S-80824KNY-n2-U ^{*3}
2.5 V±2.0 %	0.125 V	S-80825CNPFB-B8KTFU	S-80825CNY-n2-U
2.6 V±2.0 %	0.130 V	S-80826CNPFB-B8LTFU	S-80826CNY-n2-U
2.7 V±2.0 %	0.135 V	S-80827CNPFB-B8MTFU	S-80827CNY-n2-U
2.8 V±2.0 %	0.140 V	S-80828CNPFB-B8NTFU	S-80828CNY-n2-U
2.9 V±2.0 %	0.145 V	S-80829CNPFB-B8OTFU	S-80829CNY-n2-U
3.0 V±2.0 %	0.150 V	S-80830CNPFB-B8PTFU	S-80830CNY-n2-U
3.1 V±2.0 %	0.155 V	S-80831CNPFB-B8QTFU	S-80831CNY-n2-U
3.2 V±2.0 %	0.160 V	S-80832CNPFB-B8RTFU	S-80832CNY-n2-U
3.3 V±2.0 %	0.165 V	S-80833CNPFB-B8STFU	S-80833CNY-n2-U
3.4 V±2.0 %	0.170 V	S-80834CNPFB-B8TTFU	S-80834CNY-n2-U
3.5 V±2.0 %	0.175 V	S-80835CNPFB-B8UTFU	S-80835CNY-n2-U
3.6 V±2.0 %	0.180 V	S-80836CNPFB-B8VTFU	S-80836CNY-n2-U
3.7 V±2.0 %	0.185 V	S-80837CNPFB-B8WTFU	S-80837CNY-n2-U
3.8 V±2.0 %	0.190 V	S-80838CNPFB-B8XTFU	S-80838CNY-n2-U
3.9 V±2.0 %	0.195 V	S-80839CNPFB-B8YTFU	S-80839CNY-n2-U
4.0 V±2.0 %	0.200 V	S-80840CNPFB-B8ZTFU	S-80840CNY-n2-U
4.1 V±2.0 %	0.205 V	S-80841CNPFB-B82TFU	S-80841CNY-n2-U
4.2 V±2.0 %	0.210 V	S-80842CNPFB-B83TFU	S-80842CNY-n2-U
4.3 V±2.0 %	0.215 V	S-80843CNPFB-B84TFU	S-80843CNY-n2-U
4.4 V±2.0 %	0.220 V	S-80844CNPFB-B85TFU	S-80844CNY-n2-U
4.5 V±2.0 %	0.225 V	S-80845CNPFB-B86TFU	S-80845CNY-n2-U
4.6 V±2.0 %	0.230 V	S-80846CNPFB-B87TFU	S-80846CNY-n2-U
4.6 V±0.10 V	0.10 V max.	—	S-80846KNY-n2-U ^{*4}
4.7 V±2.0 %	0.235 V	S-80847CNPFB-B88TFU	S-80847CNY-n2-U
4.8 V±2.0 %	0.240 V	S-80848CNPFB-B89TFU	S-80848CNY-n2-U
4.9 V±2.0 %	0.245 V	S-80849CNPFB-B9ATFU	S-80849CNY-n2-U
5.0 V±2.0 %	0.250 V	S-80850CNPFB-B9BTFU	S-80850CNY-n2-U
5.1 V±2.0 %	0.255 V	S-80851CNPFB-B9CTFU	S-80851CNY-n2-U

表 2 (2/2)

检测电压	滞后幅度 (典型值)	SNT-4A	TO-92*1
5.2 V \pm 2.0 %	0.260 V	S-80852CNPF-B9DTFU	S-80852CNY-n2-U
5.3 V \pm 2.0 %	0.265 V	S-80853CNPF-B9ETFU	S-80853CNY-n2-U
5.4 V \pm 2.0 %	0.270 V	S-80854CNPF-B9FTFU	S-80854CNY-n2-U
5.5 V \pm 2.0 %	0.275 V	S-80855CNPF-B9GTFU	S-80855CNY-n2-U
5.6 V \pm 2.0 %	0.280 V	S-80856CNPF-B9HTFU	S-80856CNY-n2-U
5.7 V \pm 2.0 %	0.285 V	S-80857CNPF-B9ITFU	S-80857CNY-n2-U
5.8 V \pm 2.0 %	0.290 V	S-80858CNPF-B9JTFU	S-80858CNY-n2-U
5.9 V \pm 2.0 %	0.295 V	S-80859CNPF-B9KTFU	S-80859CNY-n2-U
6.0 V \pm 2.0 %	0.300 V	S-80860CNPF-B9LTFU	S-80860CNY-n2-U

*1. TO-92 因包装方式的不同, n 有如下的变化。B: 散装、Z: 折叠

*2. 表示解除电压。

*3. 有关电气特性, 请参阅表 18。

*4. 有关电气特性, 请参阅表 20。

3-2. CMOS 输出产品

表 3 (1/2)

检测电压	滞后幅度 (典型值)	SC-82AB	SOT-23-5	SOT-89-3
0.8 V±2.0 %	0.034 V	S-80808CLNB-B7MT2x	—	—
0.9 V±2.0 %	0.044 V	S-80809CLNB-B7NT2x	—	—
1.0 V±2.0 %	0.054 V	S-80810CLNB-B7OT2x	—	—
1.1 V±2.0 %	0.064 V	S-80811CLNB-B7PT2x	—	—
1.2 V±2.0 %	0.073 V	S-80812CLNB-B7QT2x	—	—
1.3 V±2.0 %	0.083 V	S-80813CLNB-B7RT2x	—	—
1.4 V±2.0 %	0.093 V	S-80814CLNB-B7ST2x	—	—
1.5 V±2.0 %	0.075 V	S-80815CLNB-B6AT2x	S-80815CLMC-B6AT2x	S-80815CLUA-B6AT2x
1.6 V±2.0 %	0.080 V	S-80816CLNB-B6BT2x	S-80816CLMC-B6BT2x	S-80816CLUA-B6BT2x
1.7 V±2.0 %	0.085 V	S-80817CLNB-B6CT2x	S-80817CLMC-B6CT2x	S-80817CLUA-B6CT2x
1.8 V±2.0 %	0.090 V	S-80818CLNB-B6DT2x	S-80818CLMC-B6DT2x	S-80818CLUA-B6DT2x
1.9 V±2.0 %	0.095 V	S-80819CLNB-B6ET2x	S-80819CLMC-B6ET2x	S-80819CLUA-B6ET2x
2.0 V±2.0 %	0.100 V	S-80820CLNB-B6FT2x	S-80820CLMC-B6FT2x	S-80820CLUA-B6FT2x
2.1 V±2.0 %	0.105 V	S-80821CLNB-B6GT2x	S-80821CLMC-B6GT2x	S-80821CLUA-B6GT2x
2.2 V±2.0 %	0.110 V	S-80822CLNB-B6HT2x	S-80822CLMC-B6HT2x	S-80822CLUA-B6HT2x
2.3 V±2.0 %	0.115 V	S-80823CLNB-B6IT2x	S-80823CLMC-B6IT2x	S-80823CLUA-B6IT2x
2.4 V±2.0 %	0.120 V	S-80824CLNB-B6JT2x	S-80824CLMC-B6JT2x	S-80824CLUA-B6JT2x
2.5 V±2.0 %	0.125 V	S-80825CLNB-B6KT2x	S-80825CLMC-B6KT2x	S-80825CLUA-B6KT2x
2.6 V±2.0 %	0.130 V	S-80826CLNB-B6LT2x	S-80826CLMC-B6LT2x	S-80826CLUA-B6LT2x
2.7 V±2.0 %	0.135 V	S-80827CLNB-B6MT2x	S-80827CLMC-B6MT2x	S-80827CLUA-B6MT2x
2.8 V±2.0 %	0.140 V	S-80828CLNB-B6NT2x	S-80828CLMC-B6NT2x	S-80828CLUA-B6NT2x
2.9 V±2.0 %	0.145 V	S-80829CLNB-B6OT2x	S-80829CLMC-B6OT2x	S-80829CLUA-B6OT2x
3.0 V±2.0 %	0.150 V	S-80830CLNB-B6PT2x	S-80830CLMC-B6PT2x	S-80830CLUA-B6PT2x
3.1 V±2.0 %	0.155 V	S-80831CLNB-B6QT2x	S-80831CLMC-B6QT2x	S-80831CLUA-B6QT2x
3.2 V±2.0 %	0.160 V	S-80832CLNB-B6RT2x	S-80832CLMC-B6RT2x	S-80832CLUA-B6RT2x
3.3 V±2.0 %	0.165 V	S-80833CLNB-B6ST2x	S-80833CLMC-B6ST2x	S-80833CLUA-B6ST2x
3.4 V±2.0 %	0.170 V	S-80834CLNB-B6TT2x	S-80834CLMC-B6TT2x	S-80834CLUA-B6TT2x
3.5 V±2.0 %	0.175 V	S-80835CLNB-B6UT2x	S-80835CLMC-B6UT2x	S-80835CLUA-B6UT2x
3.6 V±2.0 %	0.180 V	S-80836CLNB-B6VT2x	S-80836CLMC-B6VT2x	S-80836CLUA-B6VT2x
3.7 V±2.0 %	0.185 V	S-80837CLNB-B6WT2x	S-80837CLMC-B6WT2x	S-80837CLUA-B6WT2x
3.8 V±2.0 %	0.190 V	S-80838CLNB-B6XT2x	S-80838CLMC-B6XT2x	S-80838CLUA-B6XT2x
3.9 V±2.0 %	0.195 V	S-80839CLNB-B6YT2x	S-80839CLMC-B6YT2x	S-80839CLUA-B6YT2x
4.0 V±2.0 %	0.200 V	S-80840CLNB-B6ZT2x	S-80840CLMC-B6ZT2x	S-80840CLUA-B6ZT2x
4.1 V±2.0 %	0.205 V	S-80841CLNB-B62T2x	S-80841CLMC-B62T2x	S-80841CLUA-B62T2x
4.2 V±2.0 %	0.210 V	S-80842CLNB-B63T2x	S-80842CLMC-B63T2x	S-80842CLUA-B63T2x
4.3 V±2.0 %	0.215 V	S-80843CLNB-B64T2x	S-80843CLMC-B64T2x	S-80843CLUA-B64T2x
4.4 V±2.0 %	0.220 V	S-80844CLNB-B65T2x	S-80844CLMC-B65T2x	S-80844CLUA-B65T2x
4.45 V typ.	4.70 V max.*1	—	—	S-80844KLUA-D2AT2x*2
4.5 V±2.0 %	0.225 V	S-80845CLNB-B66T2x	S-80845CLMC-B66T2x	S-80845CLUA-B66T2x
4.6 V±2.0 %	0.230 V	S-80846CLNB-B67T2x	S-80846CLMC-B67T2x	S-80846CLUA-B67T2x
4.7 V±2.0 %	0.235 V	S-80847CLNB-B68T2x	S-80847CLMC-B68T2x	S-80847CLUA-B68T2x
4.8 V±2.0 %	0.240 V	S-80848CLNB-B69T2x	S-80848CLMC-B69T2x	S-80848CLUA-B69T2x
4.9 V±2.0 %	0.245 V	S-80849CLNB-B7AT2x	S-80849CLMC-B7AT2x	S-80849CLUA-B7AT2x
5.0 V±2.0 %	0.250 V	S-80850CLNB-B7BT2x	S-80850CLMC-B7BT2x	S-80850CLUA-B7BT2x
5.1 V±2.0 %	0.255 V	S-80851CLNB-B7CT2x	S-80851CLMC-B7CT2x	S-80851CLUA-B7CT2x

表 3 (2/2)

检测电压	滞后幅度 (典型值)	SC-82AB	SOT-23-5	SOT-89-3
5.2 V±2.0 %	0.260 V	S-80852CLNB-B7DT2x	S-80852CLMC-B7DT2x	S-80852CLUA-B7DT2x
5.3 V±2.0 %	0.265 V	S-80853CLNB-B7ET2x	S-80853CLMC-B7ET2x	S-80853CLUA-B7ET2x
5.4 V±2.0 %	0.270 V	S-80854CLNB-B7FT2x	S-80854CLMC-B7FT2x	S-80854CLUA-B7FT2x
5.5 V±2.0 %	0.275 V	S-80855CLNB-B7GT2x	S-80855CLMC-B7GT2x	S-80855CLUA-B7GT2x
5.6 V±2.0 %	0.280 V	S-80856CLNB-B7HT2x	S-80856CLMC-B7HT2x	S-80856CLUA-B7HT2x
5.7 V±2.0 %	0.285 V	S-80857CLNB-B7IT2x	S-80857CLMC-B7IT2x	S-80857CLUA-B7IT2x
5.8 V±2.0 %	0.290 V	S-80858CLNB-B7JT2x	S-80858CLMC-B7JT2x	S-80858CLUA-B7JT2x
5.9 V±2.0 %	0.295 V	S-80859CLNB-B7KT2x	S-80859CLMC-B7KT2x	S-80859CLUA-B7KT2x
6.0 V±2.0 %	0.300 V	S-80860CLNB-B7LT2x	S-80860CLMC-B7LT2x	S-80860CLUA-B7LT2x

*1. 表示解除电压。

*2. 有关电气特性，请参阅表 19。

备注 1. x: G 或 U

2. 用户需要 Sn 100%、无卤素产品时，请选择环保标记为“U”的产品。

表 4 (1/2)

检测电压	滞后幅度 (典型值)	SNT-4A	TO-92 ^{*1}
0.8 V±2.0 %	0.034 V	S-80808CLPF-B7MTFU	—
0.9 V±2.0 %	0.044 V	S-80809CLPF-B7NTFU	—
1.0 V±2.0 %	0.054 V	S-80810CLPF-B7OTFU	—
1.1 V±2.0 %	0.064 V	S-80811CLPF-B7PTFU	—
1.2 V±2.0 %	0.073 V	S-80812CLPF-B7QTFU	—
1.3 V±2.0 %	0.083 V	S-80813CLPF-B7RTFU	—
1.4 V±2.0 %	0.093 V	S-80814CLPF-B7STFU	—
1.5 V±2.0 %	0.075 V	S-80815CLPF-B6ATFU	S-80815CLY-n2-U
1.6 V±2.0 %	0.080 V	S-80816CLPF-B6BTFU	S-80816CLY-n2-U
1.7 V±2.0 %	0.085 V	S-80817CLPF-B6CTFU	S-80817CLY-n2-U
1.8 V±2.0 %	0.090 V	S-80818CLPF-B6DTFU	S-80818CLY-n2-U
1.9 V±2.0 %	0.095 V	S-80819CLPF-B6ETFU	S-80819CLY-n2-U
2.0 V±2.0 %	0.100 V	S-80820CLPF-B6FTFU	S-80820CLY-n2-U
2.1 V±2.0 %	0.105 V	S-80821CLPF-B6GTFU	S-80821CLY-n2-U
2.2 V±2.0 %	0.110 V	S-80822CLPF-B6HTFU	S-80822CLY-n2-U
2.3 V±2.0 %	0.115 V	S-80823CLPF-B6ITFU	S-80823CLY-n2-U
2.4 V±2.0 %	0.120 V	S-80824CLPF-B6JTFU	S-80824CLY-n2-U
2.5 V±2.0 %	0.125 V	S-80825CLPF-B6KTFU	S-80825CLY-n2-U
2.6 V±2.0 %	0.130 V	S-80826CLPF-B6LTFU	S-80826CLY-n2-U
2.7 V±2.0 %	0.135 V	S-80827CLPF-B6MTFU	S-80827CLY-n2-U
2.8 V±2.0 %	0.140 V	S-80828CLPF-B6NTFU	S-80828CLY-n2-U
2.9 V±2.0 %	0.145 V	S-80829CLPF-B6OTFU	S-80829CLY-n2-U
3.0 V±2.0 %	0.150 V	S-80830CLPF-B6PTFU	S-80830CLY-n2-U
3.1 V±2.0 %	0.155 V	S-80831CLPF-B6QTFU	S-80831CLY-n2-U
3.2 V±2.0 %	0.160 V	S-80832CLPF-B6RTFU	S-80832CLY-n2-U
3.3 V±2.0 %	0.165 V	S-80833CLPF-B6STFU	S-80833CLY-n2-U
3.4 V±2.0 %	0.170 V	S-80834CLPF-B6TTFU	S-80834CLY-n2-U
3.5 V±2.0 %	0.175 V	S-80835CLPF-B6UTFU	S-80835CLY-n2-U
3.6 V±2.0 %	0.180 V	S-80836CLPF-B6VTFU	S-80836CLY-n2-U
3.7 V±2.0 %	0.185 V	S-80837CLPF-B6WTFU	S-80837CLY-n2-U
3.8 V±2.0 %	0.190 V	S-80838CLPF-B6XTFU	S-80838CLY-n2-U

表 4 (2/2)

检测电压	滞后幅度 (典型值)	SNT-4A	TO-92*1
3.9 V±2.0 %	0.195 V	S-80839CLPF-B6YTFU	S-80839CLY-n2-U
4.0 V±2.0 %	0.200 V	S-80840CLPF-B6ZTFU	S-80840CLY-n2-U
4.1 V±2.0 %	0.205 V	S-80841CLPF-B62TFU	S-80841CLY-n2-U
4.2 V±2.0 %	0.210 V	S-80842CLPF-B63TFU	S-80842CLY-n2-U
4.3 V±2.0 %	0.215 V	S-80843CLPF-B64TFU	S-80843CLY-n2-U
4.4 V±2.0 %	0.220 V	S-80844CLPF-B65TFU	S-80844CLY-n2-U
4.45 V typ.	4.70 V max.*2	—	S-80844KLY-n2-U*3
4.5 V±2.0 %	0.225 V	S-80845CLPF-B66TFU	S-80845CLY-n2-U
4.6 V±2.0 %	0.230 V	S-80846CLPF-B67TFU	S-80846CLY-n2-U
4.7 V±2.0 %	0.235 V	S-80847CLPF-B68TFU	S-80847CLY-n2-U
4.8 V±2.0 %	0.240 V	S-80848CLPF-B69TFU	S-80848CLY-n2-U
4.9 V±2.0 %	0.245 V	S-80849CLPF-B7ATFU	S-80849CLY-n2-U
5.0 V±2.0 %	0.250 V	S-80850CLPF-B7BTFU	S-80850CLY-n2-U
5.1 V±2.0 %	0.255 V	S-80851CLPF-B7CTFU	S-80851CLY-n2-U
5.2 V±2.0 %	0.260 V	S-80852CLPF-B7DTFU	S-80852CLY-n2-U
5.3 V±2.0 %	0.265 V	S-80853CLPF-B7ETFU	S-80853CLY-n2-U
5.4 V±2.0 %	0.270 V	S-80854CLPF-B7FTFU	S-80854CLY-n2-U
5.5 V±2.0 %	0.275 V	S-80855CLPF-B7GTFU	S-80855CLY-n2-U
5.6 V±2.0 %	0.280 V	S-80856CLPF-B7HTFU	S-80856CLY-n2-U
5.7 V±2.0 %	0.285 V	S-80857CLPF-B7ITFU	S-80857CLY-n2-U
5.8 V±2.0 %	0.290 V	S-80858CLPF-B7JTFU	S-80858CLY-n2-U
5.9 V±2.0 %	0.295 V	S-80859CLPF-B7KTFU	S-80859CLY-n2-U
6.0 V±2.0 %	0.300 V	S-80860CLPF-B7LTFU	S-80860CLY-n2-U

*1. TO-92 因包装方式的不同, n 有如下的变化。B: 散装、Z: 折叠

*2. 表示解除电压。

*3. 有关电气特性, 请参阅表 19。

■ 输出方式的不同

1. S-808xxC系列的输出方式

表 5

	N 沟道开路漏极输出产品 (动态 Low)	CMOS 输出产品 (动态 Low)
S-808xxC 系列	产品名结尾为 N 例: S-80815CN	产品名结尾为 L 例: S-80815CL

2. 输出方式的不同与使用方法

表 6

使用方法	N 沟道开路漏极输出产品(动态 Low)	CMOS 输出产品 (动态 Low)
不同种类电源的使用	○	×
CPU 等的复位为动态 Low	○	○
CPU 等的复位为动态 High	×	×
电阻分割而引起的检测电压的改变	○	×

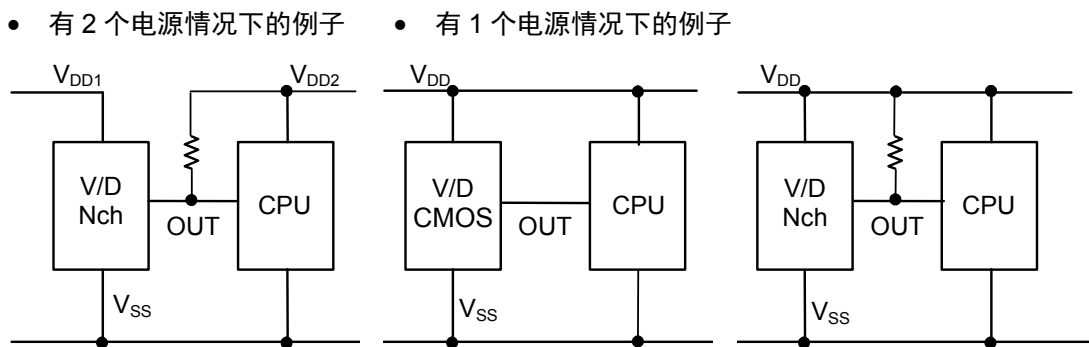


图 3

■ 引脚排列图

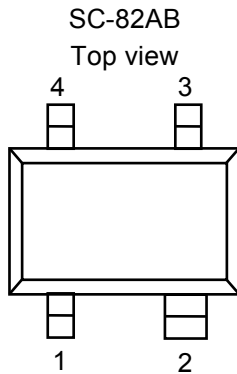


图 4

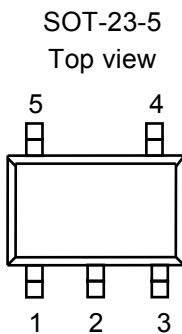


图 5

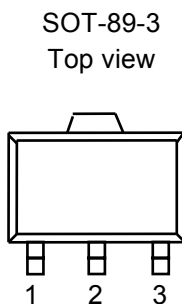


图 6

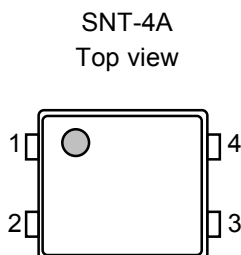


图 7

表 7

引脚号	符号	描述
1	OUT	电压检测输出端子
2	VDD	电压输入端子
3	NC *1	无连接
4	VSS	GND 端子

*1. NC 表示从电气角度而言处于开路状态。
所以，与 VDD 或 VSS 相接均可。

表 8

引脚号	符号	描述
1	OUT	电压检测输出端子
2	VDD	电压输入端子
3	VSS	GND 端子
4	NC *1	无连接
5	NC *1	无连接

*1. NC 表示从电气角度而言处于开路状态。
所以，与 VDD 或 VSS 相接均可。

表 9

引脚号	符号	描述
1	OUT	电压检测输出端子
2	VDD	电压输入端子
3	VSS	GND 端子

表 10

引脚号	符号	描述
1	OUT	电压检测输出端子
2	VSS	GND 端子
3	NC *1	无连接
4	VDD	电压输入端子

*1. NC 表示从电气角度而言处于开路状态。
所以，与 VDD 或 VSS 相接均可。

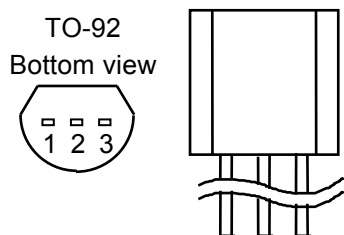


图 8

表 11

引脚号	符号	描述
1	OUT	电压检测输出端子
2	VDD	电压输入端子
3	VSS	GND 端子

绝对最大额定值

1. 检测电压为典型值 1.4 V 以下的产品

表 12

(除特殊注明以外: $T_a = 25\text{ }^\circ\text{C}$)

项目	记号	绝对最大额定值	单位
电源电压	$V_{DD} - V_{SS}$	7	V
输出电压	N 沟道开路漏极输出产品	$V_{SS} - 0.3 \sim V_{SS} + 7$	V
	CMOS 输出产品	$V_{SS} - 0.3 \sim V_{DD} + 0.3$	V
输出电流	I_{OUT}	50	mA
容许功耗	SC-82AB	150 (基板未安装时)	mW
		350^{*1}	mW
	SNT-4A	140 (基板未安装时)	mW
		300^{*1}	mW
工作环境温度	T_{opr}	$-40 \sim +85$	$^\circ\text{C}$
保存温度	T_{stg}	$-40 \sim +125$	$^\circ\text{C}$

*1. 基板安装时

[安装基板]

- (1) 基板尺寸: 114.3 mm × 76.2 mm × 1.6 mm
- (2) 名称: JEDEC STANDARD51-7

注意 绝对最大额定值是指无论在任何条件下都不能超过的额定值。万一超过此额定值, 有可能造成产品劣化等物理性损伤。

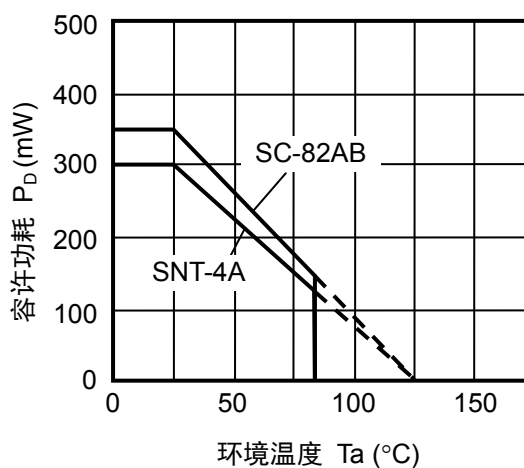


图 9 封装容许功耗 (基板安装时)

2. 检测电压为典型值 1.5 V 以上的产品

表 13

(除特殊注明以外: Ta = 25 °C)

项目	记号	绝对最大额定值	单位	
电源电压	$V_{DD} - V_{SS}$	12	V	
输出电压	N 沟道开路漏极输出产品	$V_{SS}-0.3 \sim V_{SS}+12$	V	
	CMOS 输出产品	$V_{SS}-0.3 \sim V_{DD}+0.3$	V	
输出电流	I_{OUT}	50	mA	
容许功耗	SC-82AB	150 (基板未安装时)	mW	
		350 ^{*1}	mW	
		SOT-23-5	250 (基板未安装时)	mW
			600 ^{*1}	mW
		SOT-89-3	500 (基板未安装时)	mW
			1000 ^{*1}	mW
		SNT-4A	140 (基板未安装时)	mW
300 ^{*1}	mW			
TO-92	400 (基板未安装时)	mW		
	800 ^{*1}	mW		
工作环境温度	T_{opr}	-40 ~ +85	°C	
保存温度	T_{stg}	-40 ~ +125	°C	

*1. 基板安装时

[安装基板]

(1) 基板尺寸: 114.3 mm×76.2 mm×1.6 mm

(2) 名称: JEDEC STANDARD51-7

注意 绝对最大额定值是指无论在任何条件下都不能超过的额定值。万一超过此额定值, 有可能造成产品劣化等物理性损伤。

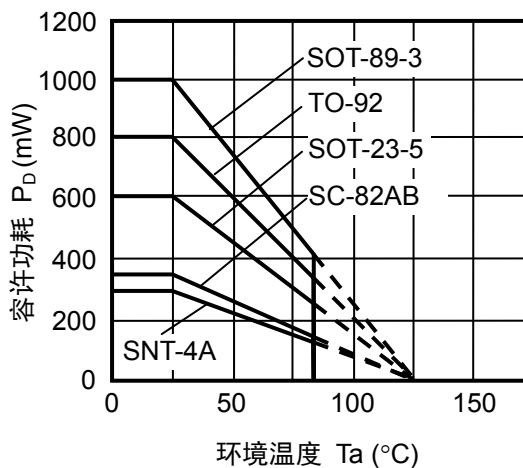


图 10 封装容许功耗 (基板安装时)

■ 电气特性

1. N 沟道开路漏极输出产品

1-1. 检测电压为典型值 1.4 V 以下的产品

表 14

(除特殊注明以外: Ta = 25 °C)

项目	记号	条件	最小值	典型值	最大值	单位	测定电路
检测电压*1	$-V_{DET}$	—	$-V_{DET(S)} \times 0.98$	$-V_{DET(S)}$	$-V_{DET(S)} \times 1.02$	V	1
解除电压	$+V_{DET}$	S-80808	0.802	0.834	0.867	V	1
		S-80809	0.910	0.944	0.979	V	1
		S-80810	1.017	1.054	1.091	V	1
		S-80811	1.125	1.164	1.203	V	1
		S-80812	1.232	1.273	1.315	V	1
		S-80813	1.340	1.383	1.427	V	1
		S-80814	1.448	1.493	1.538	V	1
滞后幅度	V_{HYS}	S-80808	0.018	0.034	0.051	V	1
		S-80809	0.028	0.044	0.061	V	1
		S-80810	0.037	0.054	0.071	V	1
		S-80811	0.047	0.064	0.081	V	1
		S-80812	0.056	0.073	0.091	V	1
		S-80813	0.066	0.083	0.101	V	1
		S-80814	0.076	0.093	0.110	V	1
消耗电流	I_{SS}	$V_{DD} = 1.5 V$ S-80808 ~ 09	—	1.3	3.5	μA	2
		$V_{DD} = 2.0 V$ S-80810 ~ 14	—	1.3	3.5	μA	2
工作电压	V_{DD}	—	0.65	—	5.0	V	1
输出电流	I_{OUT}	输出晶体管, N 沟道, $V_{DS} = 0.5 V, V_{DD} = 0.7 V$	0.04	0.2	—	mA	3
泄漏电流	I_{LEAK}	输出晶体管, N 沟道, $V_{DS} = 5.0 V, V_{DD} = 5.0 V$	—	—	60	nA	3
响应时间	t_{PLH}	—	—	—	60	μs	1
检测电压的温度系数*2	$\frac{\Delta - V_{DET}}{\Delta Ta \bullet -V_{DET}}$	Ta = -40 ~ +85 °C	—	± 100	± 350	ppm/°C	1

*1. $-V_{DET}$: 实际检测电压值、 $-V_{DET(S)}$: 设定检测电压值 (表 1~2 的检测电压范围的中心值)

*2. 检测电压的温度变化[mV/°C]按如下公式计算出来。

$$\frac{\Delta - V_{DET}}{\Delta Ta} [mV/°C]^*1 = -V_{DET(S)}(Typ.) [V]^*2 \times \frac{\Delta - V_{DET}}{\Delta Ta \bullet -V_{DET}} [ppm/°C]^*3 \div 1000$$

*1. 检测电压的温度变化

*2. 设定检测电压值

*3. 上述的检测电压温度系数

1-2. 检测电压为典型值 1.5 V 以上的产品

表 15

(除特殊注明以外: Ta = 25 °C)

项目	记号	条件		最小值	典型值	最大值	单位	测定电路
检测电压*1	-V _{DET}	—		-V _{DET(S)} ×0.98	-V _{DET(S)}	-V _{DET(S)} ×1.02	V	1
滞后幅度	V _{HYS}	—		-V _{DET(S)} ×0.03	-V _{DET(S)} ×0.05	-V _{DET(S)} ×0.08	V	1
消耗电流	I _{SS}	V _{DD} = 3.5 V	S-80815 ~ 26	—	0.8	2.4	μA	2
		V _{DD} = 4.5 V	S-80827 ~ 39	—	0.8	2.4	μA	2
		V _{DD} = 6.0 V	S-80840 ~ 56	—	0.9	2.7	μA	2
		V _{DD} = 7.5 V	S-80857 ~ 60	—	0.9	2.7	μA	2
工作电压	V _{DD}	—		0.95	—	10.0	V	1
输出电流	I _{OUT}	输出晶体管, N 沟道, V _{DS} = 0.5 V	V _{DD} = 1.2 V, S-80815 ~ 60	0.59	1.36	—	mA	3
			V _{DD} = 2.4 V, S-80827 ~ 60	2.88	4.98	—	mA	3
泄漏电流	I _{LEAK}	输出晶体管, N 沟道, V _{DS} = 10.0 V, V _{DD} = 10.0 V		—	—	100	nA	3
响应时间	t _{PLH}	—		—	—	60	μs	1
检测电压的 温度系数*2	$\frac{\Delta - V_{DET}}{\Delta Ta \bullet -V_{DET}}$	Ta = -40 ~ +85 °C		—	±100	±350	ppm/°C	1

*1. -V_{DET}: 实际检测电压值、-V_{DET(S)}: 设定检测电压值 (表 1~2 的检测电压范围的中心值)

*2. 检测电压的温度变化[mV/°C]按如下公式计算出来。

$$\frac{\Delta - V_{DET}}{\Delta Ta} [mV/°C]^*1 = -V_{DET(S)}(Typ.) [V]^*2 \times \frac{\Delta - V_{DET}}{\Delta Ta \bullet -V_{DET}} [ppm/°C]^*3 \div 1000$$

*1. 检测电压的温度变化

*2. 设定检测电压值

*3. 上述的检测电压温度系数

2. CMOS 输出产品

2-1. 检测电压为典型值 1.4 V 以下的产品

表 16

(除特殊注明以外: Ta = 25 °C)

项目	记号	条件	最小值	典型值	最大值	单位	测定电路	
检测电压*1	$-V_{DET}$	—	$-V_{DET(S)} \times 0.98$	$-V_{DET(S)}$	$-V_{DET(S)} \times 1.02$	V	1	
解除电压	$+V_{DET}$	S-80808	0.802	0.834	0.867	V	1	
		S-80809	0.910	0.944	0.979	V	1	
		S-80810	1.017	1.054	1.091	V	1	
		S-80811	1.125	1.164	1.203	V	1	
		S-80812	1.232	1.273	1.315	V	1	
		S-80813	1.340	1.383	1.427	V	1	
		S-80814	1.448	1.493	1.538	V	1	
滞后幅度	V_{HYS}	S-80808	0.018	0.034	0.051	V	1	
		S-80809	0.028	0.044	0.061	V	1	
		S-80810	0.037	0.054	0.071	V	1	
		S-80811	0.047	0.064	0.081	V	1	
		S-80812	0.056	0.073	0.091	V	1	
		S-80813	0.066	0.083	0.101	V	1	
		S-80814	0.076	0.093	0.110	V	1	
消耗电流	I_{SS}	$V_{DD} = 1.5 V$	S-80808 ~ 09	—	1.3	3.5	μA	2
		$V_{DD} = 2.0 V$	S-80810 ~ 14	—	1.3	3.5	μA	2
工作电压	V_{DD}	—	0.65	—	5.0	V	1	
输出电流	I_{OUT}	输出晶体管, N 沟道, $V_{DS} = 0.5 V, V_{DD} = 0.7 V$	0.04	0.2	—	mA	3	
		输出晶体管, P 沟道, $V_{DS} = 2.1 V, V_{DD} = 4.5 V$	2.9	5.8	—	mA	4	
响应时间	t_{PLH}	—	—	—	60	μs	1	
检测电压的温度系数*2	$\frac{\Delta - V_{DET}}{\Delta Ta \bullet -V_{DET}}$	Ta = -40 ~ +85 °C	—	± 100	± 350	ppm/°C	1	

*1. $-V_{DET}$: 实际检测电压值、 $-V_{DET(S)}$: 设定检测电压值 (表 3~4 的检测电压范围的中心值)

*2. 检测电压的温度变化[mV/°C]按如下公式计算出来。

$$\frac{\Delta - V_{DET}}{\Delta Ta} [mV/°C]^*1 = -V_{DET(S)}(Typ.) [V]^*2 \times \frac{\Delta - V_{DET}}{\Delta Ta \bullet -V_{DET}} [ppm/°C]^*3 \div 1000$$

*1. 检测电压的温度变化

*2. 设定检测电压值

*3. 上述的检测电压温度系数

2-2. 检测电压为典型值 1.5 V 以上的产品

表 17

(除特殊注明以外: Ta = 25 °C)

项目	记号	条件		最小值	典型值	最大值	单位	测定电路
检测电压*1	$-V_{DET}$	—		$-V_{DET(S)} \times 0.98$	$-V_{DET(S)}$	$-V_{DET(S)} \times 1.02$	V	1
滞后幅度	V_{HYS}	—		$-V_{DET} \times 0.03$	$-V_{DET} \times 0.05$	$-V_{DET} \times 0.08$	V	1
消耗电流	I_{SS}	$V_{DD} = 3.5 V$	S-80815 ~ 26	—	0.8	2.4	μA	2
		$V_{DD} = 4.5 V$	S-80827 ~ 39	—	0.8	2.4	μA	2
		$V_{DD} = 6.0 V$	S-80840 ~ 56	—	0.9	2.7	μA	2
		$V_{DD} = 7.5 V$	S-80857 ~ 60	—	0.9	2.7	μA	2
工作电压	V_{DD}	—		0.95	—	10.0	V	1
输出电流	I_{OUT}	输出晶体管, N 沟道, $V_{DS} = 0.5 V$	$V_{DD} = 1.2 V$ S-80815 ~ 60	0.59	1.36	—	mA	3
			$V_{DD} = 2.4 V$ S-80827 ~ 60	2.88	4.98	—	mA	3
		输出晶体管, P 沟道, $V_{DS} = 0.5 V$	$V_{DD} = 4.8 V$ S-80815 ~ 39	1.43	2.39	—	mA	4
			$V_{DD} = 6.0 V$ S-80840 ~ 56	1.68	2.78	—	mA	4
			$V_{DD} = 8.4 V$ S-80857 ~ 60	2.08	3.42	—	mA	4
响应时间	t_{PLH}	—		—	—	60	μs	1
检测电压的温度系数*2	$\frac{\Delta - V_{DET}}{\Delta Ta \bullet -V_{DET}}$	Ta = -40 ~ +85 °C		—	± 100	± 350	ppm/°C	1

*1. $-V_{DET}$: 实际检测电压值、 $-V_{DET(S)}$: 设定检测电压值 (表 3~4 的检测电压范围的中心值)

*2. 检测电压的温度变化[mV/°C]按如下公式计算出来。

$$\frac{\Delta - V_{DET}}{\Delta Ta} [mV/°C]^*1 = -V_{DET(S)}(Typ.) [V]^*2 \times \frac{\Delta - V_{DET}}{\Delta Ta \bullet -V_{DET}} [ppm/°C]^*3 \div 1000$$

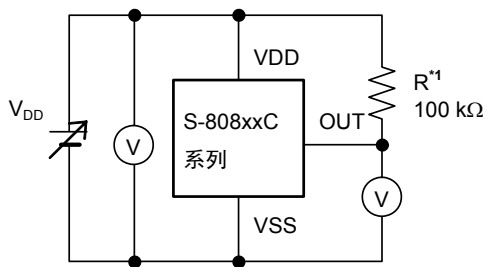
*1. 检测电压的温度变化

*2. 设定检测电压值

*3. 上述的检测电压温度系数

■ 测定电路图

1.



*1. CMOS 输出产品的情况下不需要 R。

图 11

2.

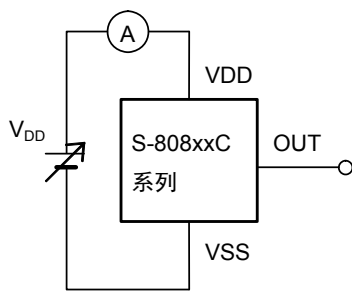


图 12

3.

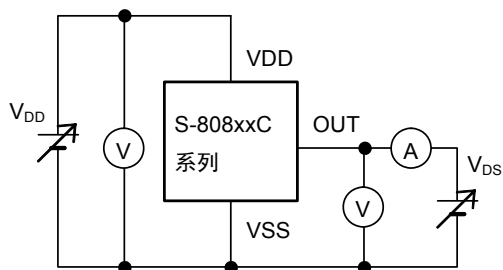


图 13

4.

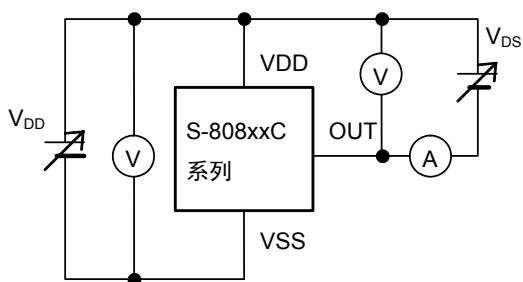


图 14

■ 工作时序图

1. N沟道开路漏极输出产品

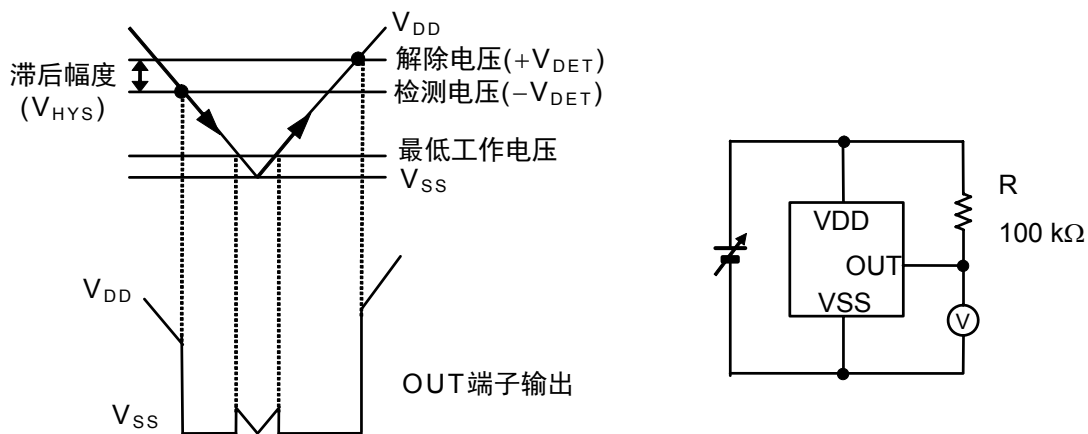
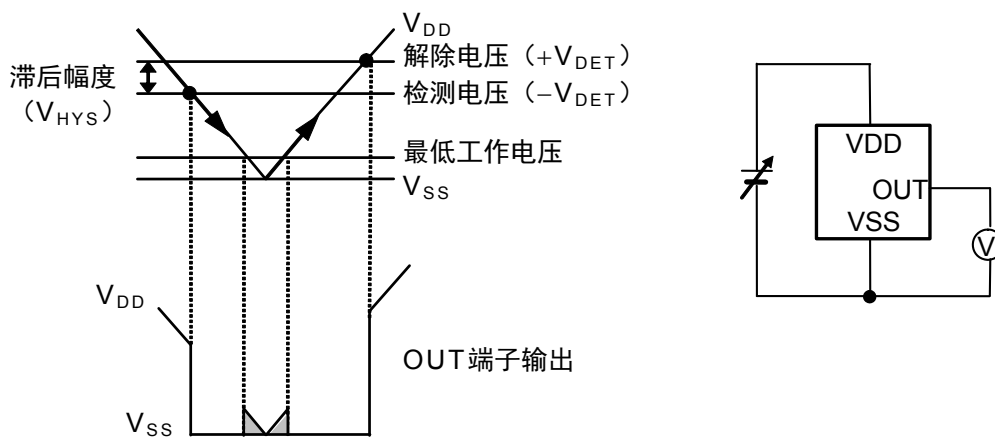


图 15

2. CMOS 输出产品



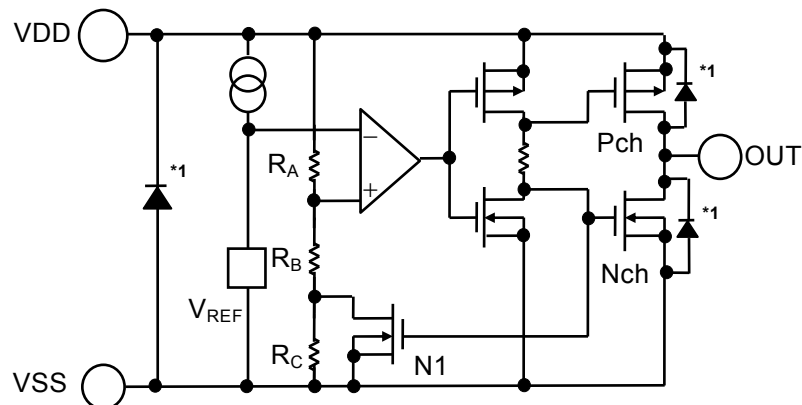
备注 V_{DD} 在最低工作电压以下时，OUT 输出端子输出电压在阴影范围内为不稳定状态。

图 16

■ 工作说明

1. 基本工作: CMOS输出(动态Low)的情况下

- 1-1. 电源电压(V_{DD})在解除电压($+V_{DET}$)以上时, N沟道晶体管变为OFF, P沟道晶体管变为ON, V_{DD} 被输出(High被输出)。此时, 图17的N沟道晶体管N1为OFF状态, 往比较器输入的输入电压变为 $\frac{(R_B + R_C) \cdot V_{DD}}{R_A + R_B + R_C}$ 。
- 1-2. V_{DD} 即使降低到 $+V_{DET}$ 以下, 只要在检测电压($-V_{DET}$)以上 V_{DD} 也能被输出。 V_{DD} 变为 $-V_{DET}$ (图18的A点)以下时, 输出方的N沟道晶体管变为ON, P沟道晶体管变为OFF, V_{SS} 被输出。此时, 图17的N沟道晶体管N1变为ON状态, 往比较器输入的输入电压变为 $\frac{R_B \cdot V_{DD}}{R_A + R_B}$ 。
- 1-3. V_{DD} 进一步下降, 若处在IC的最低工作电压以下就会导致输出的不稳定, 在输出被上拉的情况下, 输出变为 V_{DD} 。
- 1-4. 使 V_{DD} 上升到最低工作电压以上时, V_{SS} 被输出。另外, 即使 V_{DD} 超过了 $-V_{DET}$, 在不足 $+V_{DET}$ 的情况下输出变为 V_{SS} 。
- 1-5. 再继续使 V_{DD} 上升, 到 $+V_{DET}$ (图18的B点) 以上时, N沟道晶体管变为OFF, P沟道晶体管变为ON, V_{DD} 被输出。



*1. 寄生二极管

图17 工作说明图1

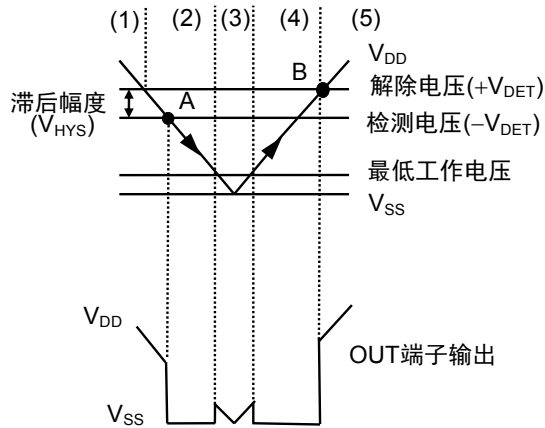
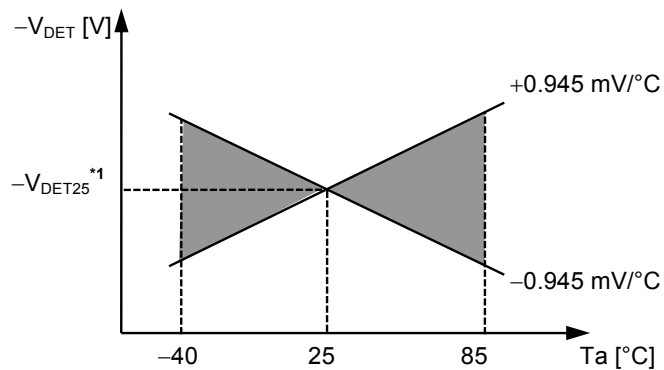


图18 工作说明图2

2. 其他特性

2-1. 检测电压的温度特性

检测电压的温度特性在工作温度范围内，如图19所示的阴影范围。



*1. $-V_{DET25}$ 为在25°C时的检测电压值

图19 检测电压的温度特性 (S-80827C的示例)

2-2. 解除电压的温度特性

解除电压的温度变化 $\frac{\Delta + V_{DET}}{\Delta Ta}$ 是利用检测电压的温度变化 $\frac{\Delta - V_{DET}}{\Delta Ta}$ ，如下式所示。

$$\frac{\Delta + V_{DET}}{\Delta Ta} = \frac{+V_{DET}}{-V_{DET}} \times \frac{\Delta - V_{DET}}{\Delta Ta}$$

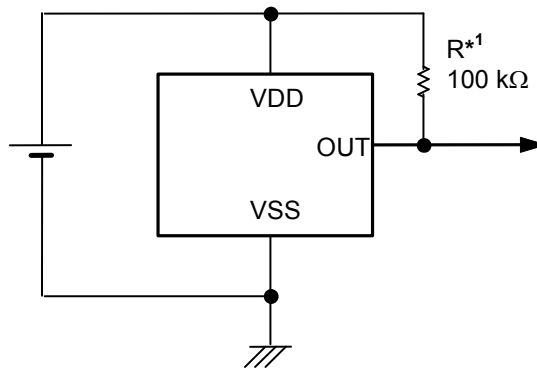
因此，解除电压的温度变化和检测电压的温度变化具有相同符号的特性。

2-3. 滞后电压的温度特性

滞后电压的温度变化为 $\frac{\Delta + V_{DET}}{\Delta T_a} - \frac{\Delta - V_{DET}}{\Delta T_a}$ ，如下式所示。

$$\frac{\Delta + V_{DET}}{\Delta T_a} - \frac{\Delta - V_{DET}}{\Delta T_a} = \frac{V_{HYS}}{-V_{DET}} \times \frac{\Delta - V_{DET}}{\Delta T_a}$$

■ 标准电路



*1. CMOS 输出产品的情况下不需要 R。

图 20

注意 上述连接图以及参数并不保证工作。实际的应用电路请在进行充分的评价基础上再设定参数。

■ 用语说明

1. 检测电压(-V_{DET})、解除电压(+V_{DET})

检测电压(-V_{DET})表示输出切换到Low时的电压。此检测电压，即使是同样的产品也有不同程度的差异，由此差异而引起的检测电压的最小值(-V_{DET})Min.到最大值(-V_{DET})Max.的范围称为检测电压范围(参阅图21)。

例: S-80815CN的情况下，检测电压为 $1.470 \leq (-V_{DET}) \leq 1.530$ 的范围内的一点。

也就是说，既有 -V_{DET}=1.470 的产品，也存在 -V_{DET}=1.530 的产品。

解除电压是输出切换到High时的电压。此解除电压，即使是同样的产品也有不同程度的差异，由此差异而引起的解除电压的最小值(+V_{DET})Min.到最大值(+V_{DET})Max.的范围称为解除电压范围。(参阅图22)。此值可以从各自产品的实际的检测电压(-V_{DET})中求出，在 $-V_{DET} \times 1.03 \leq +V_{DET} \leq -V_{DET} \times 1.08$ 的范围内。

例: S-80815CN的情况下，系列产品全体的解除电压为 $1.514 \leq (+V_{DET}) \leq 1.652$ 的范围内的一点。

也就是说，既有 +V_{DET}=1.514 的产品，也存在 +V_{DET}=1.652 的产品。

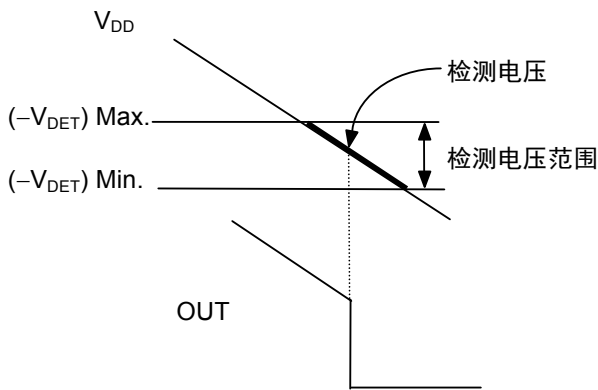


图 21 检测电压(CMOS 输出产品)

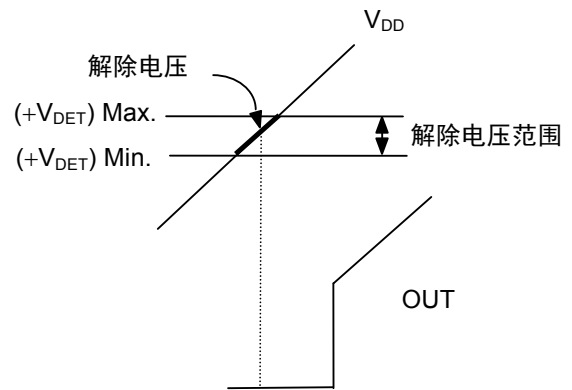


图 22 解除电压(CMOS 输出产品)

备注 检测电压与解除电压在1.514 ~ 1.530 V的范围内会重复，务必会变为 $(-V_{DET}) < (+V_{DET})$ 。

2. 滞后幅度(V_{HYS})

滞后幅度表示检测电压与解除电压之间的电压差(图18中B点的电压-A点的电压= V_{HYS})。通过在检测电压与解除电压之间带有滞后幅度，可以防止在因噪声等侵入输入电压时而产生的误工作。

3. 击穿电流

击穿电流是在电压检测器的检测以及解除时瞬间流经的电流。此击穿电流在输出方式为CMOS类型的产品比较大，在N沟道开路漏极产品中也会稍许流经。

4. 振荡

在输入处连接电阻的应用电路中(图23)，例如CMOS输出(动态Low)产品的情况下，输出Low→High切换时(解除时)，由于流经的击穿电流会发生[击穿电流] × [输入电阻]的份额的电压下降。输入电压降低到检测电压以下时，输出进行High→Low的切换。输出变为Low时，因为击穿电流不会流经，所以没有电压下降份额，输出Low→High切换时或者击穿电流流经时，会发生电压下降。此状态的反复发生称为振荡。

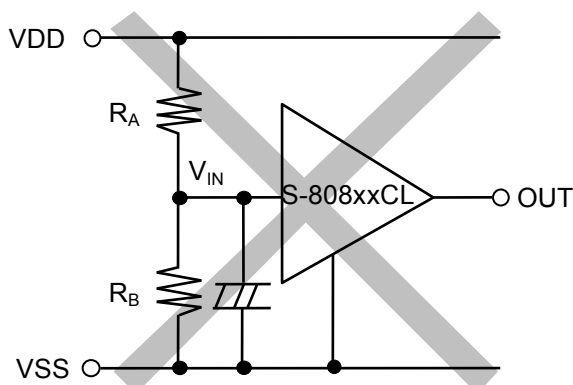


图23 检测电压改变电路不良事例

■ 用户要求规格产品的电气特性

1. S-80824KNUA-D2BT2x、S-80824KNY-n2-U

表 18

(除特殊注明以外: Ta = 25 °C)

项目	记号	条件	最小值	典型值	最大值	单位	测定电路	
检测电压 ^{*1}	-V _{DET}	—	2.295	2.400 ^{*2}	2.505	V	1	
解除电压	+V _{DET}	—	4.300	4.400	4.500	V	1	
消耗电流	I _{SS}	V _{DD} = 6.0 V	—	0.8	2.4	μA	2	
工作电压	V _{DD}	—	0.95	—	10.0	V	1	
输出电流	I _{OUT}	输出晶体管, N沟道, V _{DS} =0.5 V	V _{DD} = 0.95 V	0.03	0.24	—	mA	3
			V _{DD} = 1.2 V	0.23	0.50	—	mA	3
泄漏电流	I _{LEAK}	输出晶体管, N沟道, V _{DD} = 10.0 V, V _{DS} = 10.0 V	—	—	0.1	μA	3	
响应时间	t _{PLH}	—	—	—	60	μs	1	
检测电压的温度系数 ^{*3}	$\frac{\Delta - V_{DET}}{\Delta Ta \bullet -V_{DET}}$	Ta = -40 ~ 85°C	—	±100	±350	ppm/°C	1	

*1. -V_{DET}: 实际检测电压值*2. 设定检测电压值 (-V_{DET(S)})

*3. 检测电压的温度变化[mV/°C]按如下公式计算出来。

$$\frac{\Delta - V_{DET}}{\Delta Ta} [\text{mV}/^\circ\text{C}]^{*1} = -V_{DET(S)}(\text{Typ.})[\text{V}]^{*2} \times \frac{\Delta - V_{DET}}{\Delta Ta \bullet -V_{DET}} [\text{ppm}/^\circ\text{C}]^{*3} \div 1000$$

*1. 检测电压的温度变化

*2. 设定检测电压值

*3. 上述的检测电压温度系数

2. S-80844KLUA-D2AT2x、S-80844KLY-n2-U

表 19

(除特殊注明以外: Ta = 25 °C)

项目	记号	条件	最小值	典型值	最大值	单位	测定电路	
检测电压 ^{*1}	-V _{DET}	—	4.295	4.450 ^{*2}	4.605	V	1	
解除电压	+V _{DET}	—	—	—	4.700	V	1	
消耗电流	I _{SS}	V _{DD} = 6.0 V	—	1.0	3.0	μA	2	
工作电压	V _{DD}	—	0.95	—	10.0	V	1	
输出电流	I _{OUT}	输出晶体管, N沟道, V _{DS} = 0.5 V	V _{DD} = 1.2 V	0.23	0.50	—	mA	3
			V _{DD} = 2.4 V	1.60	3.70	—	mA	3
		输出晶体管, P沟道, V _{DS} = 0.5 V	V _{DD} = 4.8 V	0.36	0.62	—	mA	4
响应时间	t _{PLH}	—	—	60	μs	1		
检测电压的 温度系数 ^{*3}	$\frac{\Delta - V_{DET}}{\Delta Ta \bullet -V_{DET}}$	Ta = -40 ~ 85°C	—	±100	±350	ppm/°C	1	

*1. -V_{DET}: 实际检测电压值

*2. 设定检测电压值 (-V_{DET(S)})

*3. 检测电压的温度变化[mV/°C]按如下公式计算出来。

$$\frac{\Delta - V_{DET}}{\Delta Ta} [\text{mV}/^\circ\text{C}]^{*1} = -V_{DET(S)}(\text{Typ.})[\text{V}]^{*2} \times \frac{\Delta - V_{DET}}{\Delta Ta \bullet -V_{DET}} [\text{ppm}/^\circ\text{C}]^{*3} \div 1000$$

*1. 检测电压的温度变化

*2. 设定检测电压值

*3. 上述的检测电压温度系数

3. S-80846KNUA-D2CT2x、S-80846KNY-n2-U

表 20

(除特殊注明以外: Ta = 25 °C)

项目	记号	条件	最小值	典型值	最大值	单位	测定电路
检测电压 ^{*1}	-V _{DET}	—	4.500	4.600 ^{*2}	4.700	V	1
滞后幅度	V _{HYS}	—	—	0.05	0.10	V	1
消耗电流	I _{SS}	V _{DD} = 6.0 V	—	0.9	2.7	μA	2
工作电压	V _{DD}	—	0.95	—	10.0	V	1
输出电流	I _{OUT}	输出晶体管, V _{DD} = 1.2 V	0.59	1.36	—	mA	3
		N沟道, V _{DS} = 0.5 V, V _{DD} = 2.4 V	2.88	4.98	—	mA	3
泄漏电流	I _{LEAK}	输出晶体管, N沟道, V _{DD} = 10.0 V, V _{DS} = 10.0 V	—	—	0.1	μA	3
响应时间	t _{PLH}	—	—	—	60	μs	1
检测电压的温度系数 ^{*3}	$\frac{\Delta - V_{DET}}{\Delta Ta \cdot -V_{DET}}$	Ta = -40 ~ 85 °C	—	±100	±350	ppm/°C	1

*1. -V_{DET}: 实际检测电压值*2. 设定检测电压值 (-V_{DET(S)})

*3. 检测电压的温度变化[mV/°C]按如下公式计算出来。

$$\frac{\Delta - V_{DET}}{\Delta Ta} [\text{mV}/^\circ\text{C}]^{*1} = -V_{DET(S)}(\text{Typ.})[\text{V}]^{*2} \times \frac{\Delta - V_{DET}}{\Delta Ta \cdot -V_{DET}} [\text{ppm}/^\circ\text{C}]^{*3} \div 1000$$

*1. 检测电压的温度变化

*2. 设定检测电压值

*3. 上述的检测电压温度系数

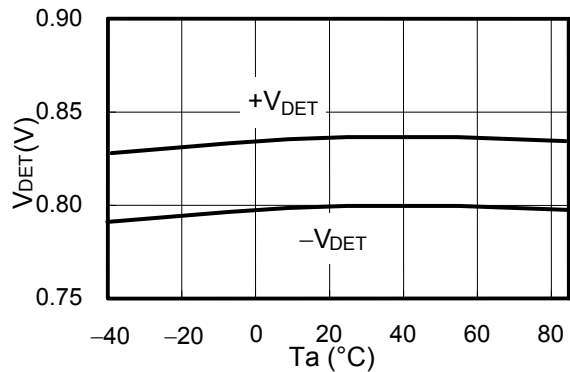
■ 注意事项

- 本 IC 虽内置防静电保护电路, 但请不要对 IC 施加超过保护电路性能的过大静电。
- CMOS 输出产品在检测以及解除时会流经击穿电流。因此, 若输入为高阻抗, 由于解除时的击穿电流而引起的电压降低有导致振荡的情况发生。
- 当在 CMOS 输出产品处连接下拉电阻且电源电压 (V_{DD}) 的下降时间在检测电压附近比较缓慢时, 有可能会发生振荡。
- 本资料中所记载的应用电路用于大量生产设计的情况下, 请注意元器件的偏差与温度特性。另外, 有关所记载电路的专利, 本公司概不承担相应责任。
- 使用本公司的 IC 生产产品时, 如在其产品中对该 IC 的使用方法或产品的规格, 或因与所进口国对包括本 IC 产品在内的制品发生专利纠纷时, 本公司概不承担相应责任。

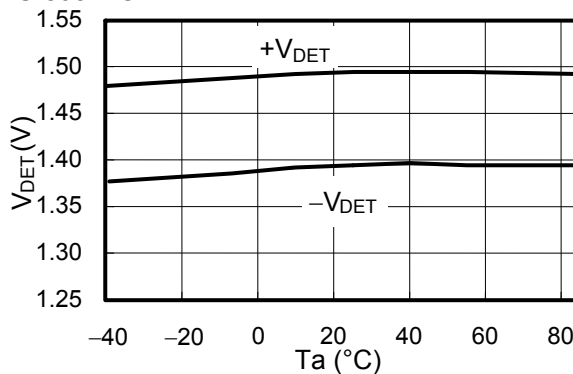
■ 各种特性数据(典型数据)

1. 检测电压(V_{DET}) - 温度(T_a)

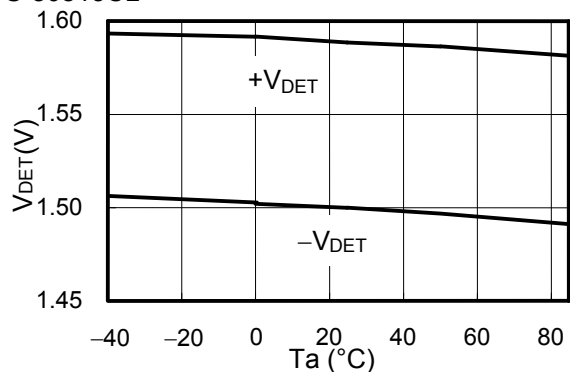
S-80808CL



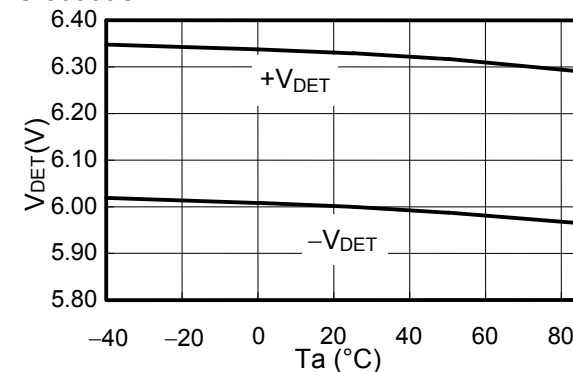
S-80814CL



S-80815CL

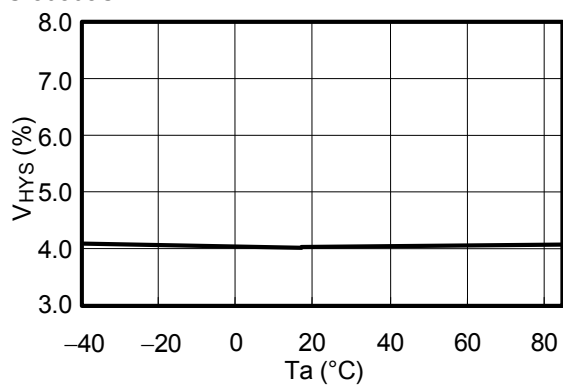


S-80860CL

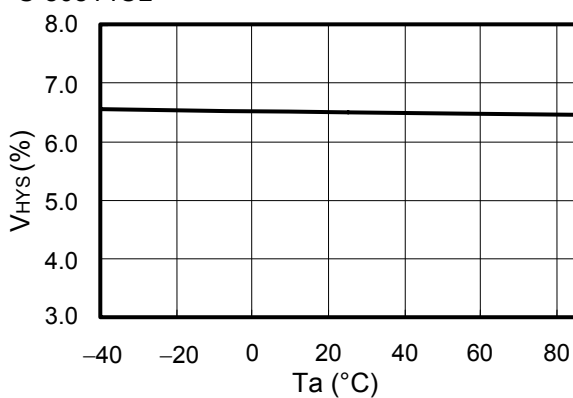


2. 滞后电压幅(V_{HYS}) - 温度(T_a)

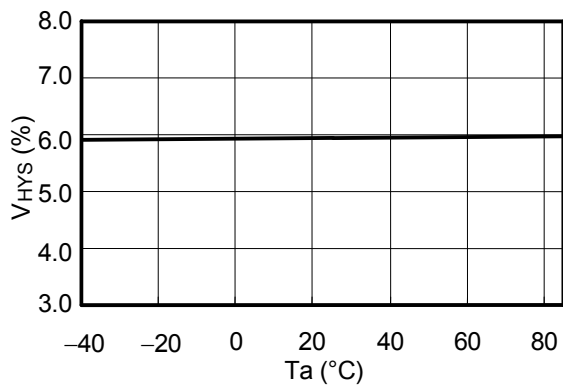
S-80808CL



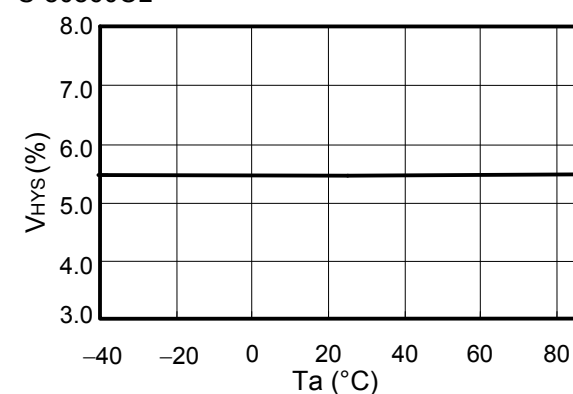
S-80814CL



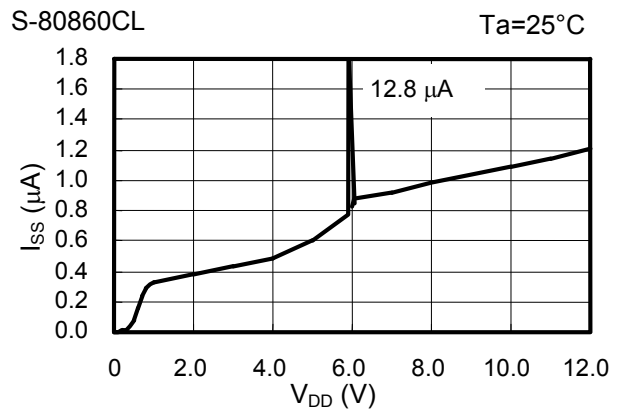
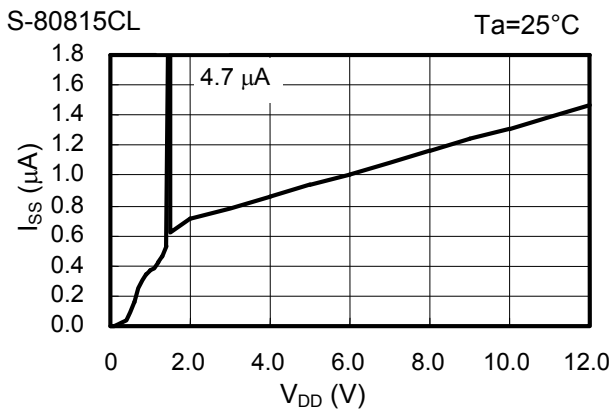
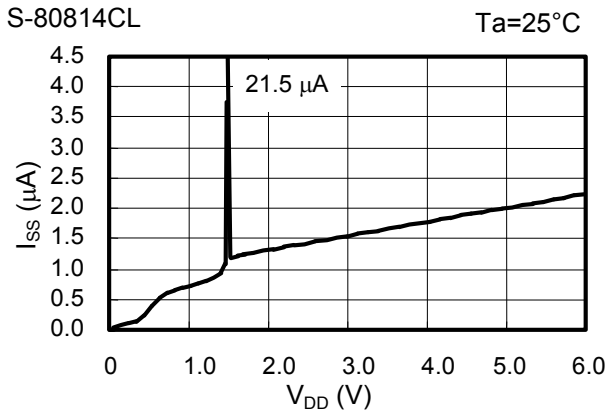
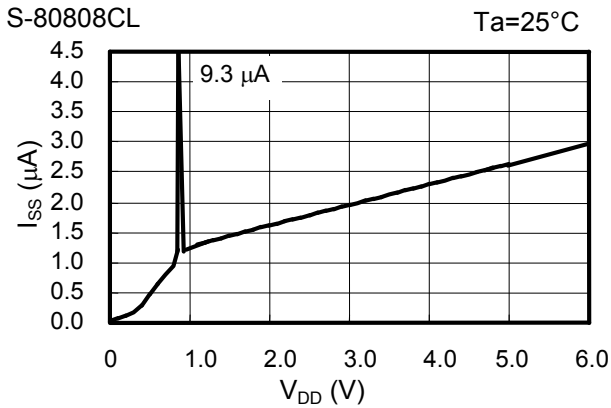
S-80815CL



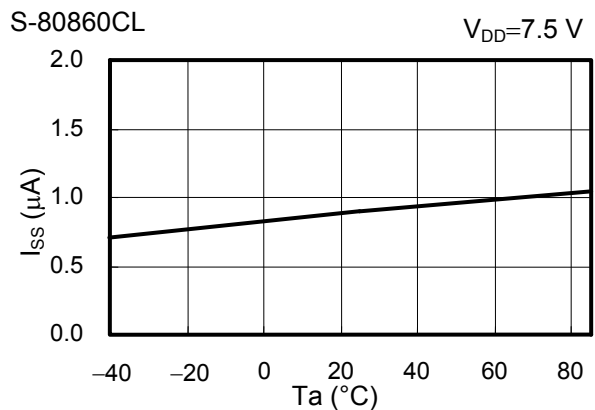
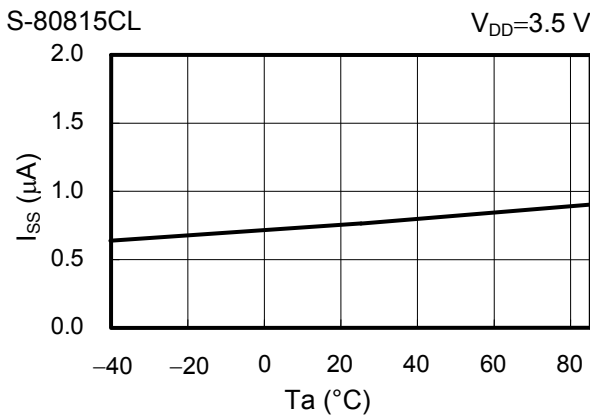
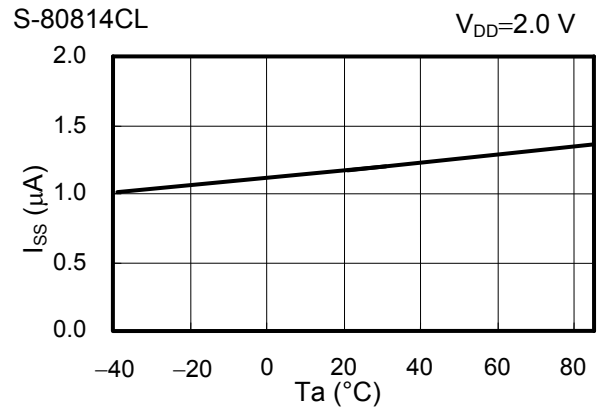
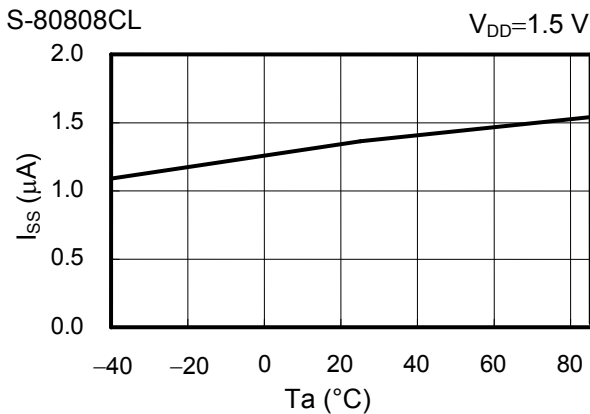
S-80860CL



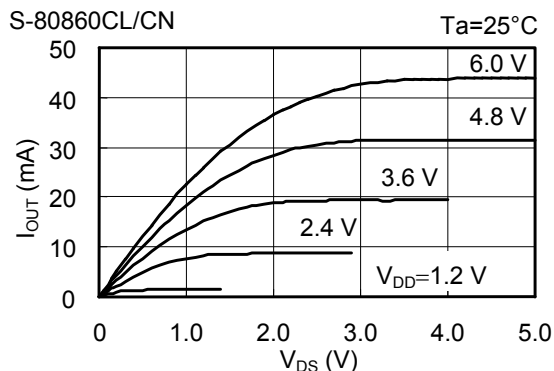
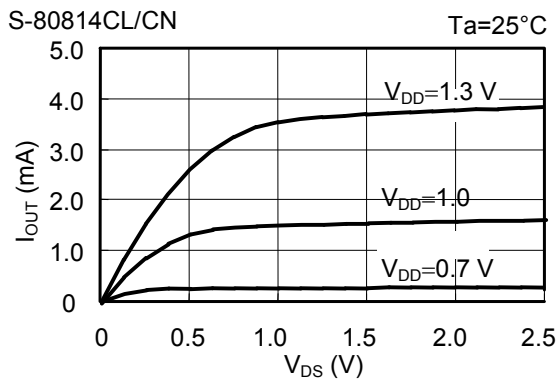
3. 消耗电流(I_{SS}) – 输入电压(V_{DD})



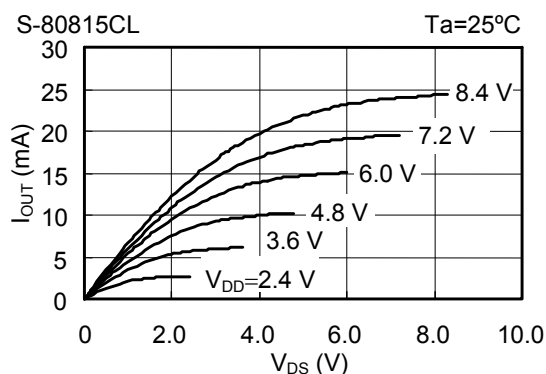
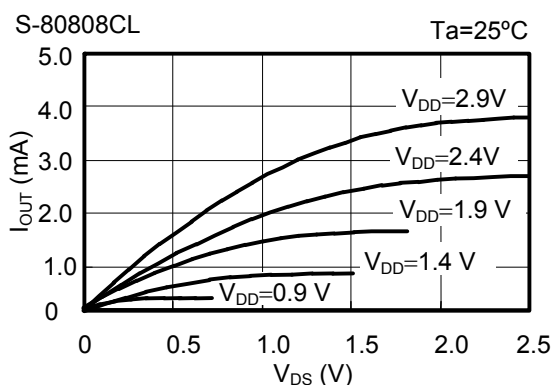
4. 消耗电流(I_{SS}) – 温度(T_a)



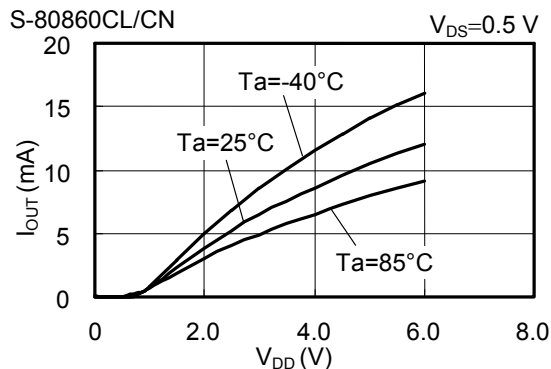
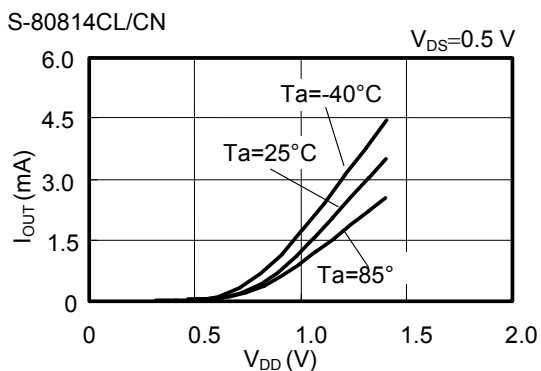
5. N沟道晶体管输出电流(I_{OUT}) - V_{DS}



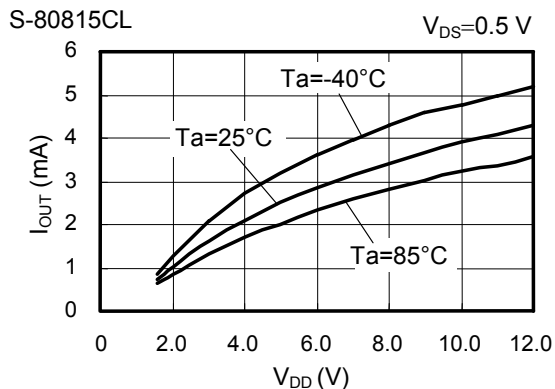
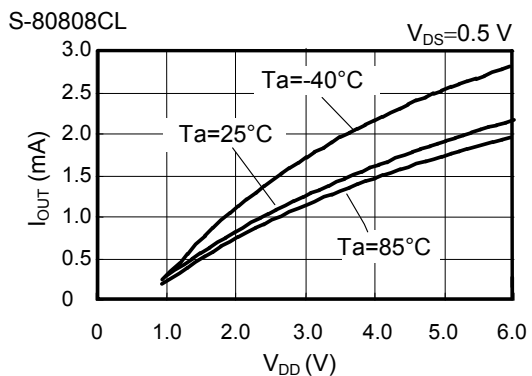
6. P沟道晶体管输出电流(I_{OUT}) - V_{DS}



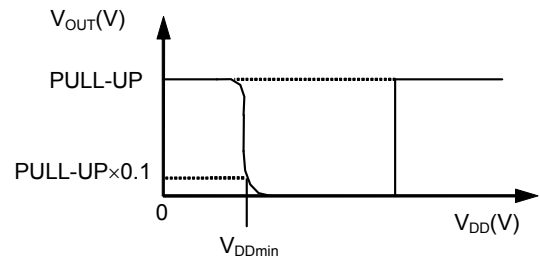
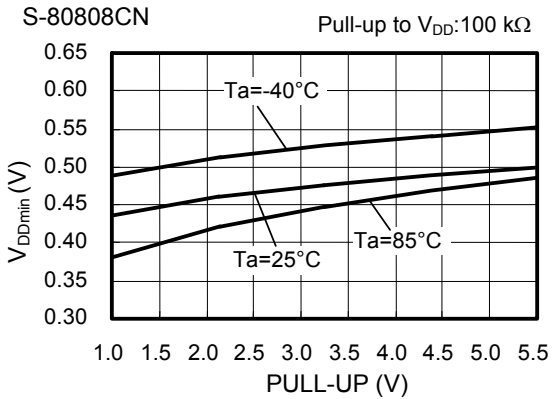
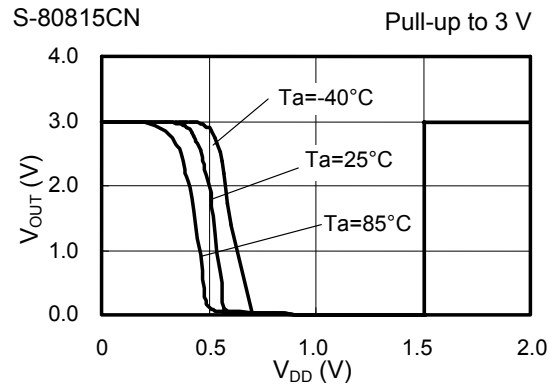
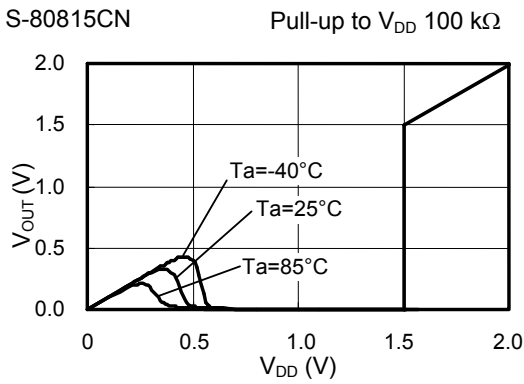
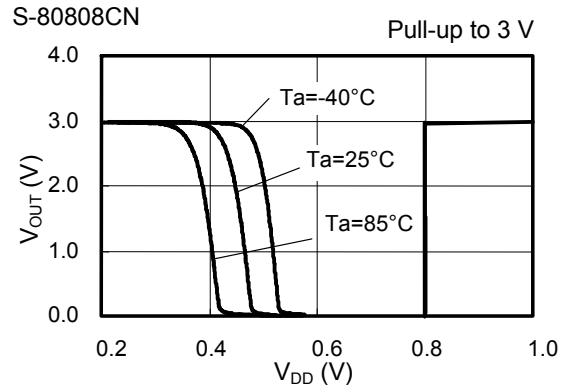
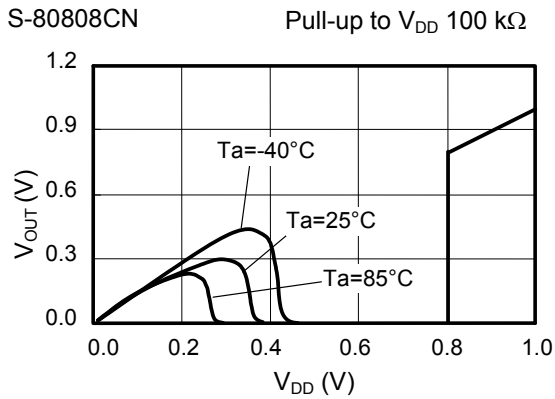
7. N沟道晶体管输出电流(I_{OUT}) - 输入电压(V_{DD})



8. P沟道晶体管输出电流(I_{OUT}) - 输入电压(V_{DD})



9. 最低工作电压 - 输入电压(V_{DD})



备注 V_{DDmin}是在V_{DD}从0 V开始上升时, 如上图所示 V_{OUT}变为PULL-UP电压的10%以下时的V_{DD}电压而定义的。

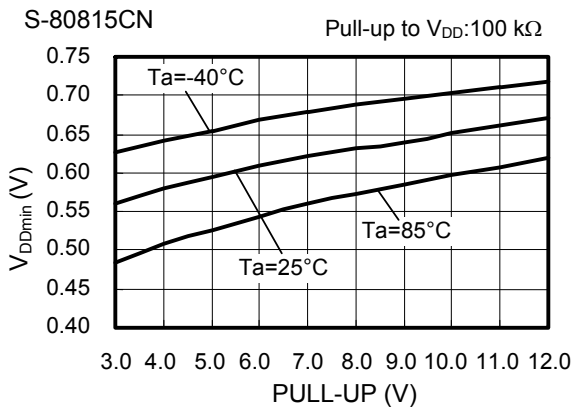
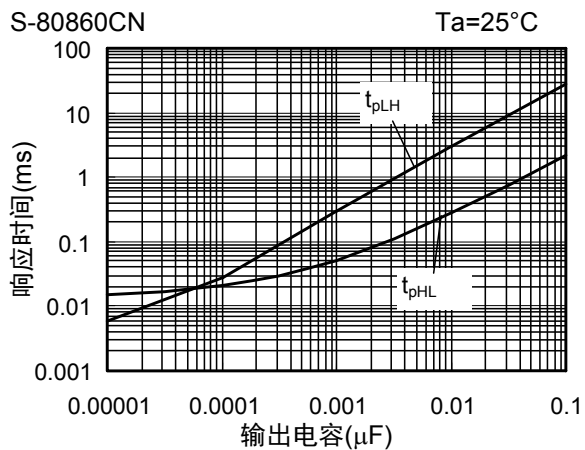
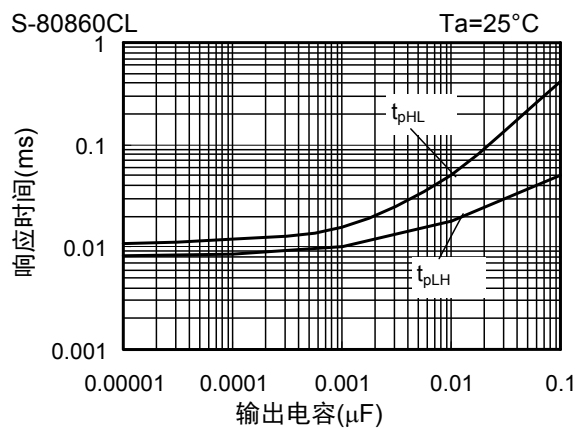
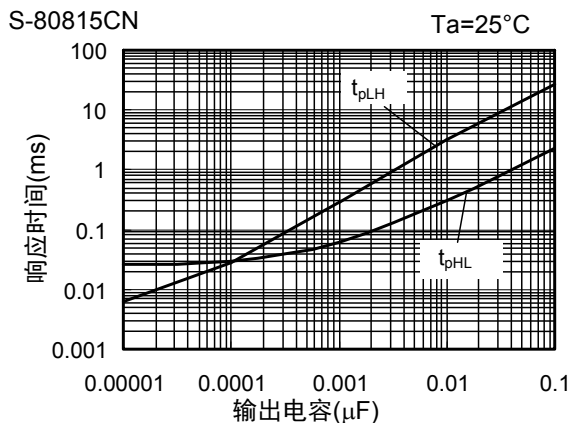
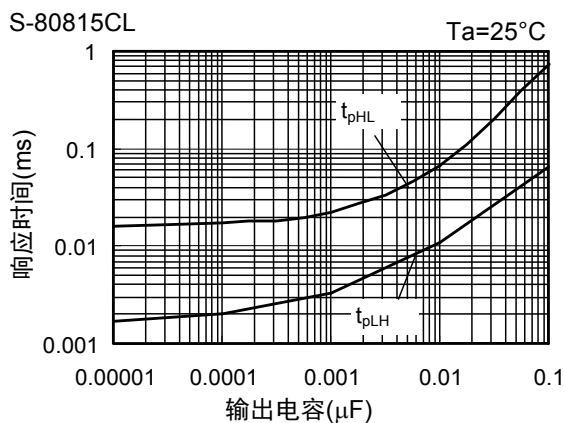
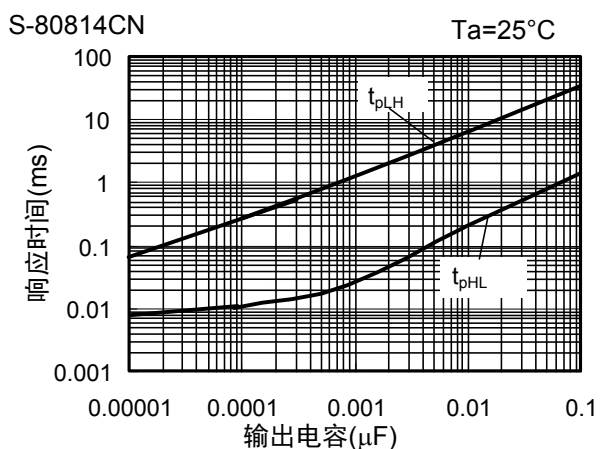
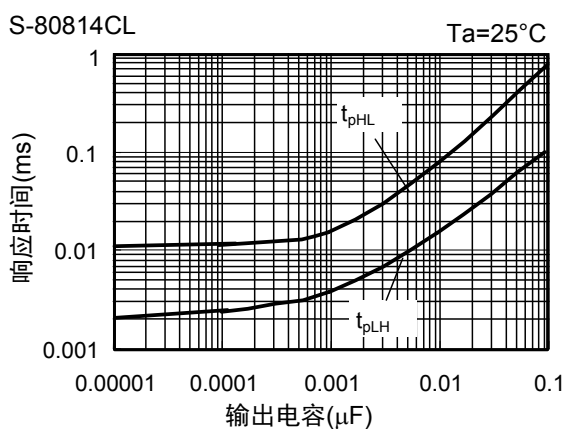
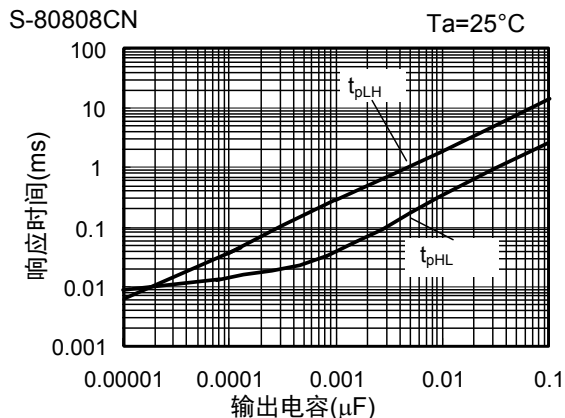
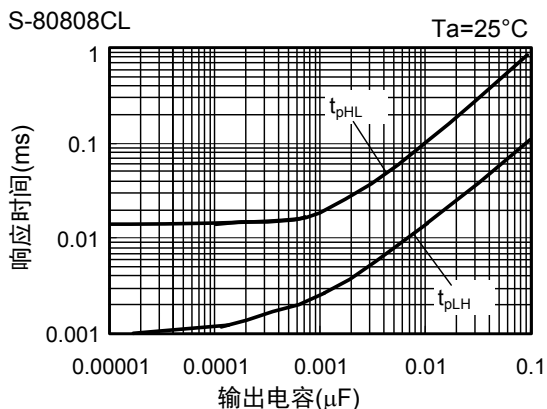


图24

10. 动态响应特性 - C_{OUT}



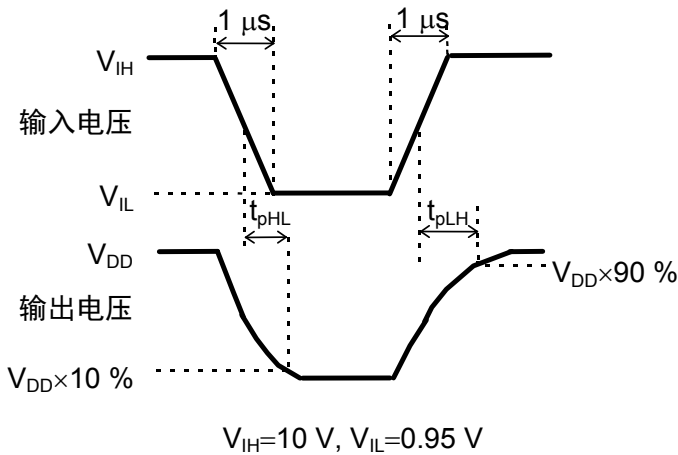
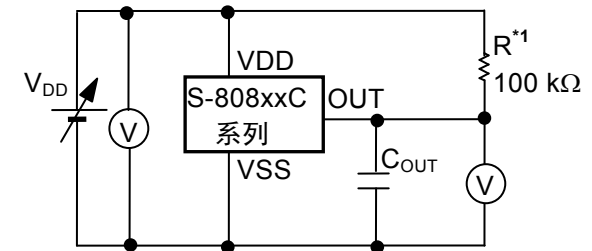


图25 响应时间的测定条件



*1. CMOS输出产品的情况下不需要R。

图26 响应时间的测定电路

注意 上述连接图以及参数并不作为保证电路工作的依据，实际的应用电路请在进行充分的实测基础上设定参数。

应用电路例

1. 微机等的复位电路

微机电脑在电源电压比工作保证电压还低的情况下，执行规定以外的程序，会导致破坏存储器·寄存器的内容的情况发生。另外，电源恢复到正常电位时，如果不把微机设定到所定的初期状态，会导致以后的异常工作。为了防止这样的事故，在电源的瞬间切断·瞬间停止时一定要进行复位工作。

S-808xxC系列电压检测器，因为具有工作保证电压低、检测电压精度高、备有滞后并且内置了延迟电路，如图27、28所示，可以简单地构成复位电路。

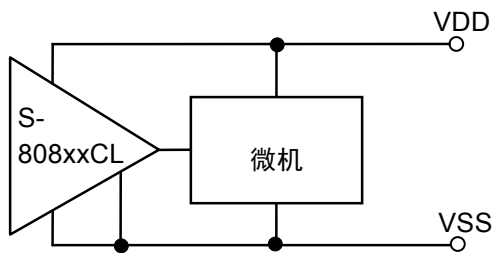
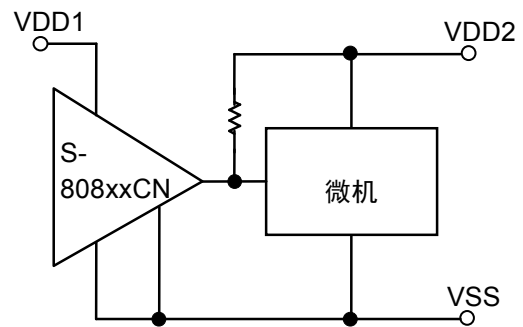


图27 复位电路示例(S-808xxCL)



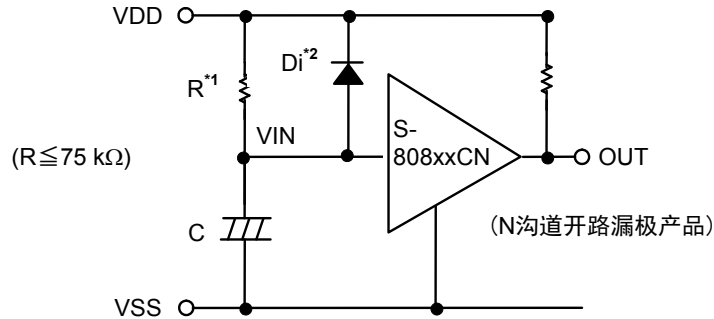
(但是仅 N 沟道开路漏极产品)

图28 复位电路示例(S-808xxCN)

注意 上述连接图以及参数并不作为保证电路工作的依据，实际的应用电路请在进行充分的实测基础上设定参数。

2. 电源接通复位电路的增加

在S-808xxC系列产品中，使用N沟道开路漏极产品可以构成电源接通复位电路。



- *1. 为了防止振荡，请设定R在75 kΩ以下。
- *2. Di在电源下降时可通过C使已被充电的电荷瞬间放电。在不受下降时间的延迟影响的情况下，没有必要插入。

图29

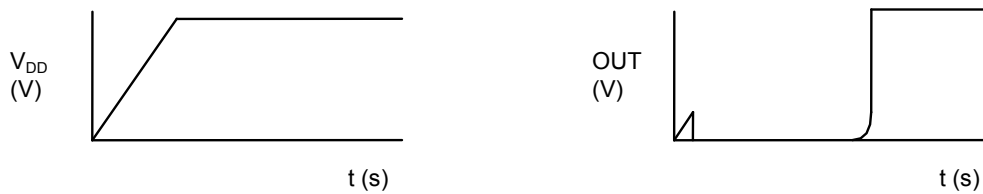


图30

备注 在电源急剧启动时，如图31所示由于IC的不稳定领域特性(在IC的最低工作电压以下，输出电压变得不稳定)，会有一瞬间变为High的情况发生。

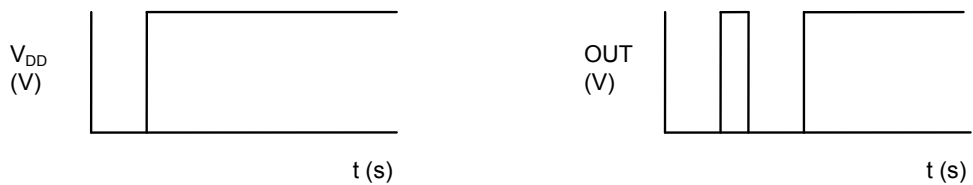
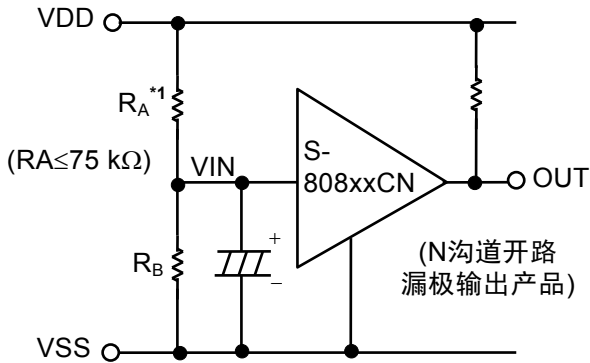


图31

3. 检测电压的改变

在S-808系列产品中，若没有所需的检测电压范围，可以利用分割电阻或者二极管来改变检测电压，如图32、33所示，但是仅限于N沟道开路漏极产品。

图32的情况下滞后幅度也会同时地变化。



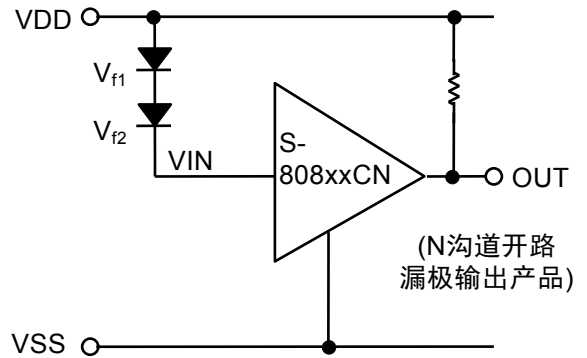
$$\text{检测电压} = \frac{R_A + R_B}{R_B} \cdot -V_{\text{DET}}$$

$$\text{滞后幅度} = \frac{R_A + R_B}{R_B} \cdot V_{\text{HYS}}$$

*1. 为了防止振荡，请设定RA在75 kΩ以下。

注意 RA、RB变大时，由于IC的击穿电流(N沟道开路漏极产品也会稍微流经)，滞后幅度有可能会大于计算式的结果。

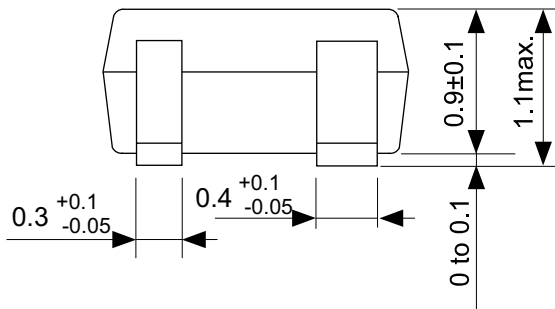
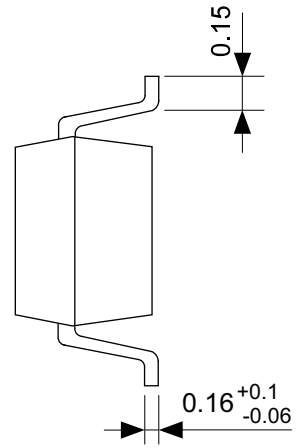
图32



$$\text{检测电压} = V_{f1} + V_{f2} + (-V_{\text{DET}})$$

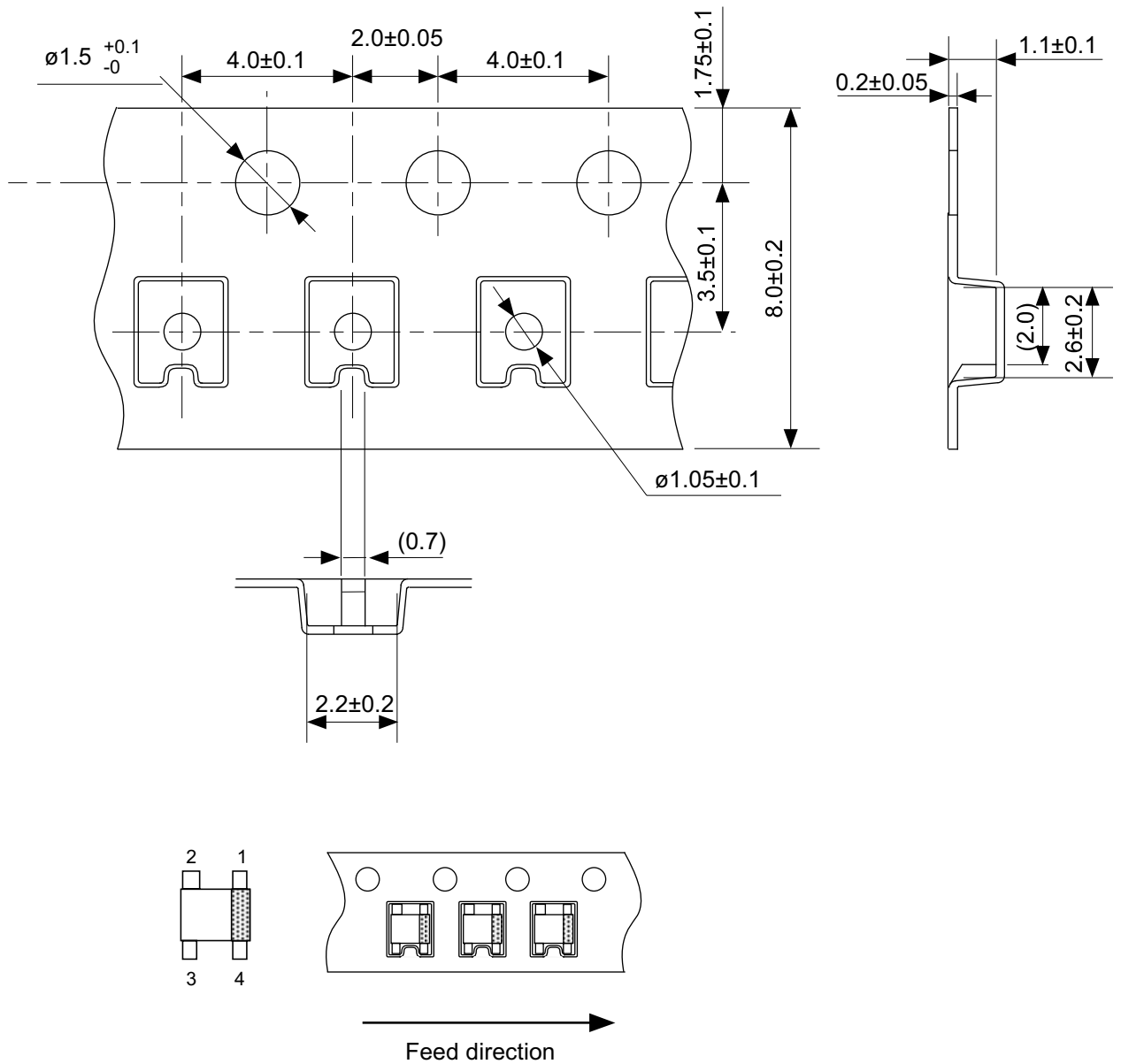
图33

注意 上述连接图以及参数并不保证工作。实际的应用电路请在进行充分的评价基础上再设定参数。



No. NP004-A-P-SD-1.1

TITLE	SC82AB-A-PKG Dimensions
No.	NP004-A-P-SD-1.1
SCALE	
UNIT	mm
SII Semiconductor Corporation	



No. NP004-A-C-SD-3.0

TITLE	SC82AB-A-Carrier Tape
No.	NP004-A-C-SD-3.0
SCALE	
UNIT	mm
SII Semiconductor Corporation	

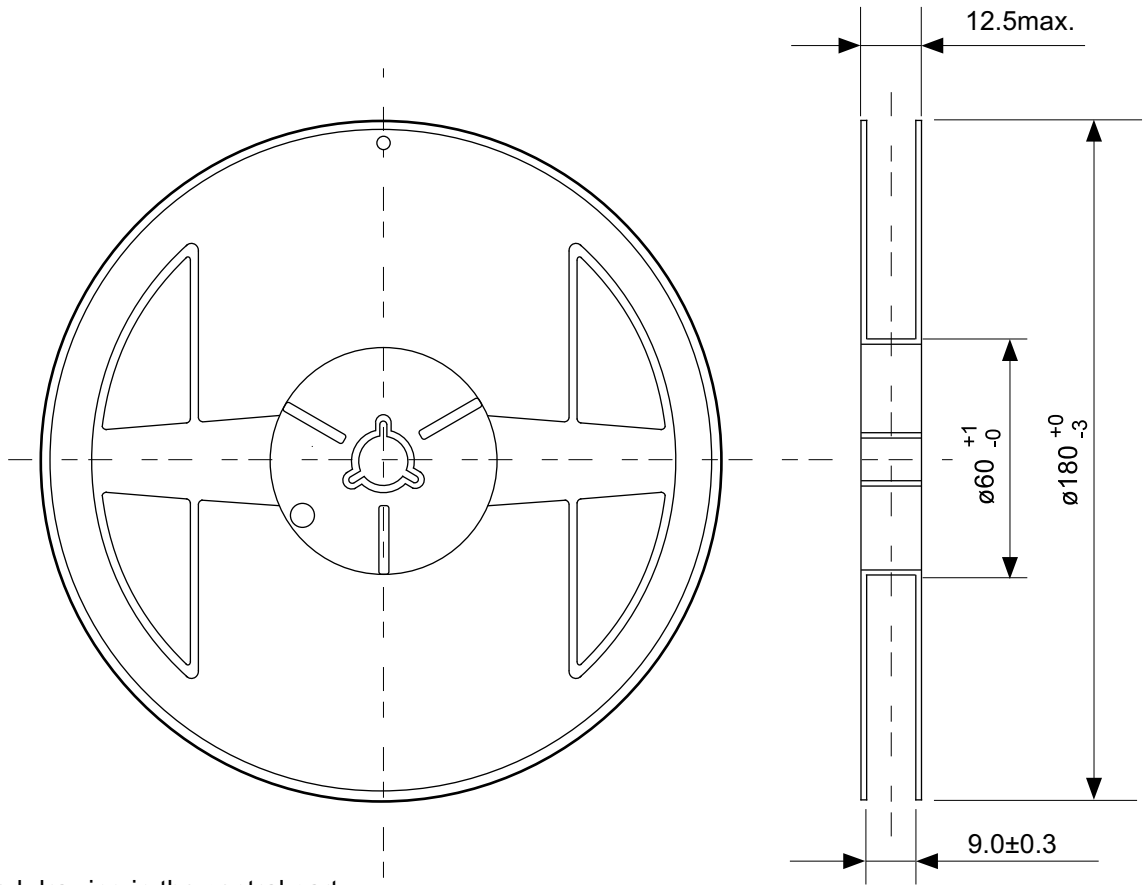


→
Feed direction

No. NP004-A-C-S1-2.0

TITLE	SC82AB-A-Carrier Tape
No.	NP004-A-C-S1-2.0
SCALE	
UNIT	mm

SII Semiconductor Corporation

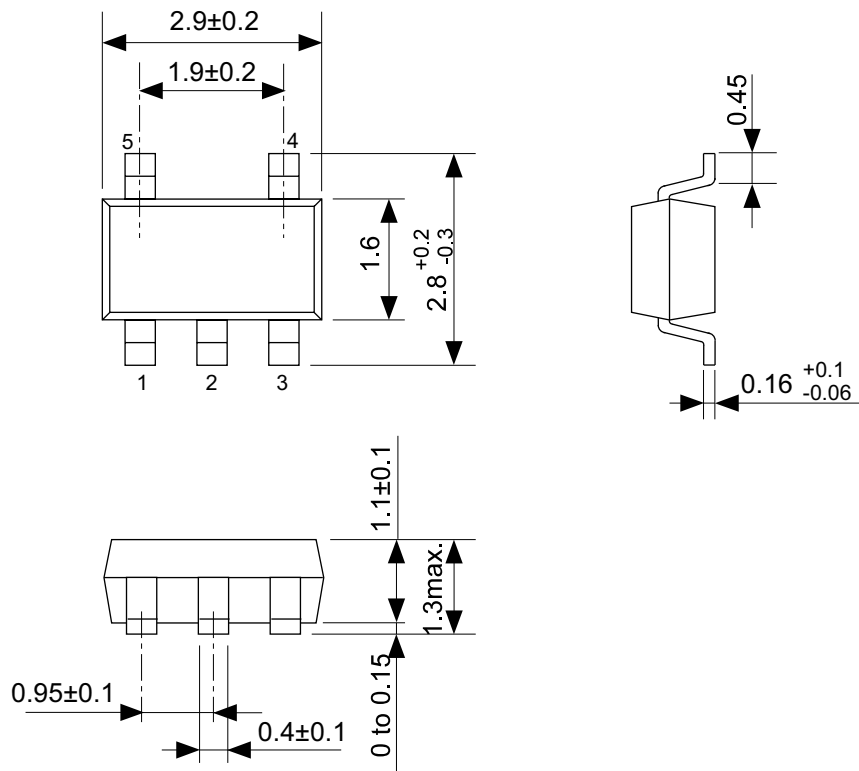


Enlarged drawing in the central part



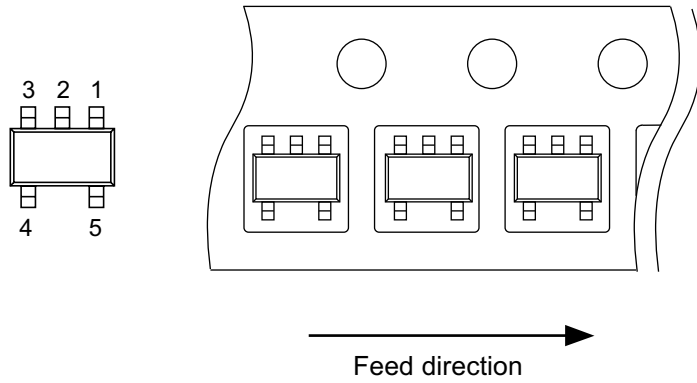
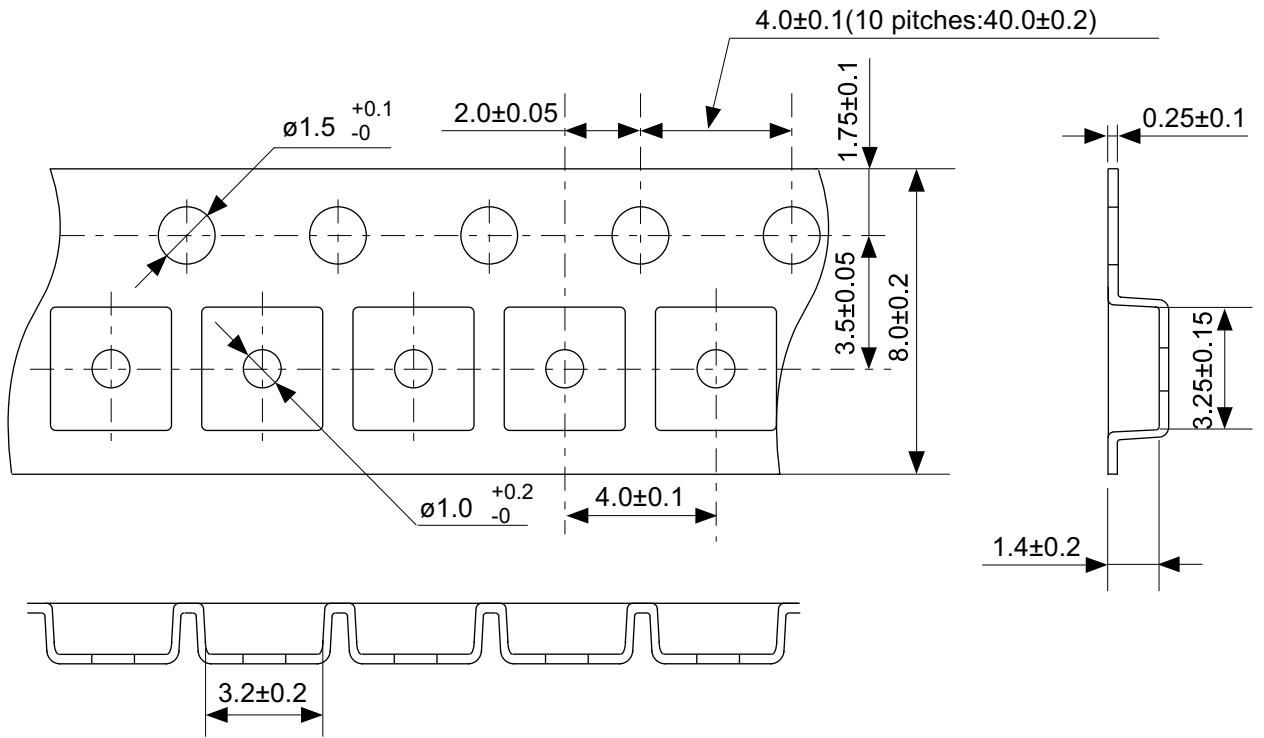
No. NP004-A-R-SD-1.1

TITLE	SC82AB-A-Reel		
No.	NP004-A-R-SD-1.1		
SCALE		QTY.	3,000
UNIT	mm		
SII Semiconductor Corporation			



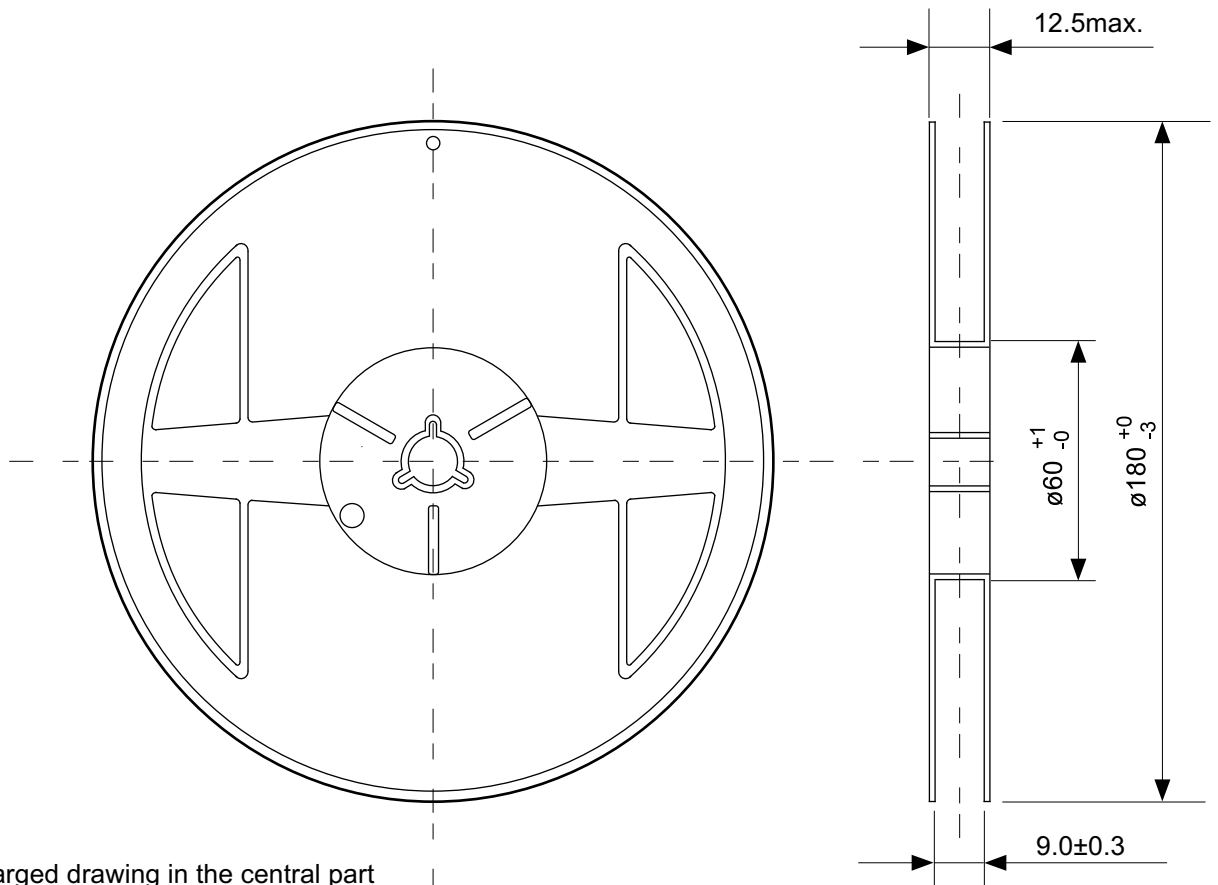
No. MP005-A-P-SD-1.2

TITLE	SOT235-A-PKG Dimensions
No.	MP005-A-P-SD-1.2
SCALE	
UNIT	mm
SII Semiconductor Corporation	

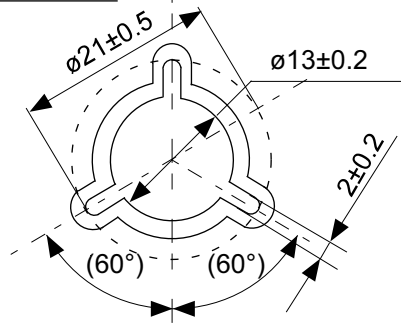


No. MP005-A-C-SD-2.1

TITLE	SOT235-A-Carrier Tape
No.	MP005-A-C-SD-2.1
SCALE	
UNIT	mm
SII Semiconductor Corporation	

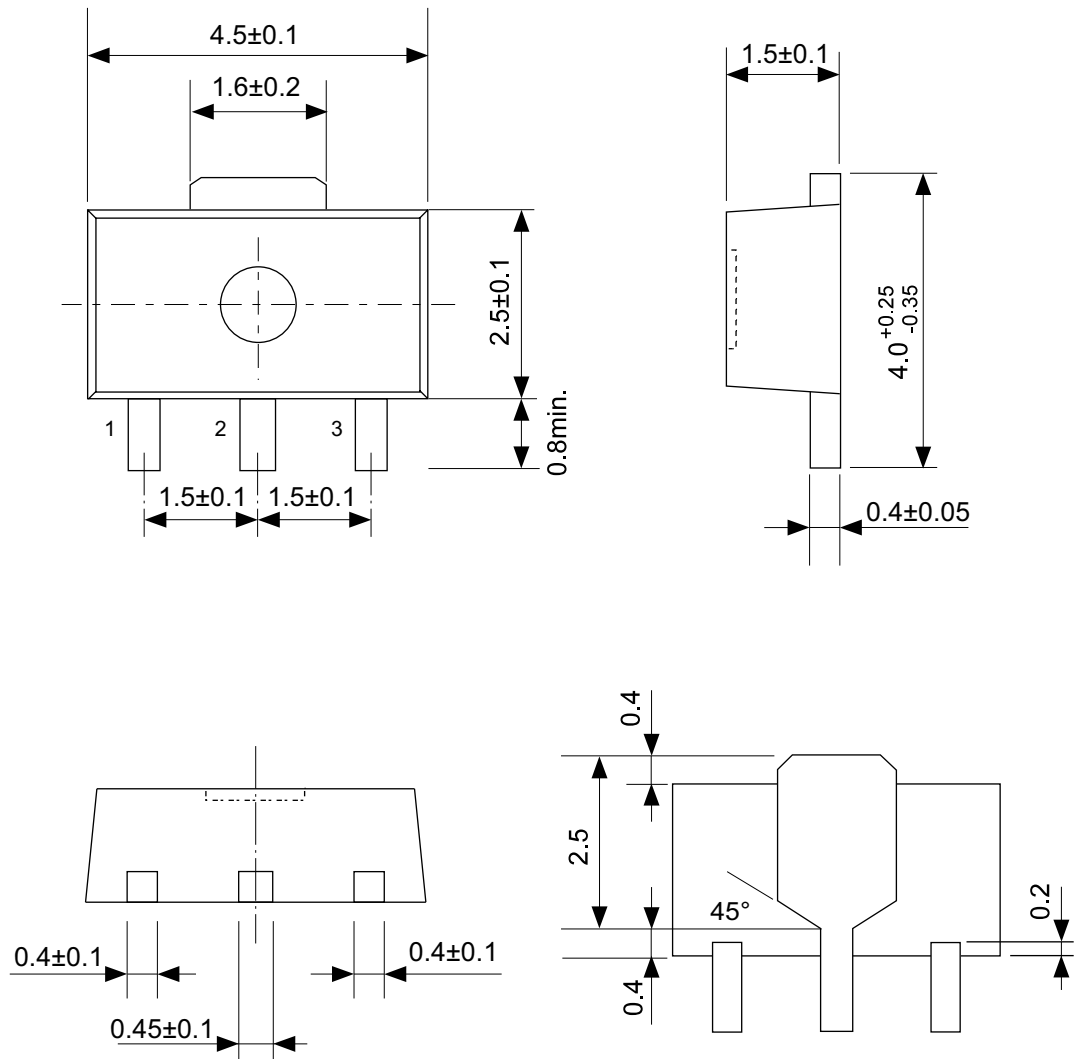


Enlarged drawing in the central part



No. MP005-A-R-SD-1.1

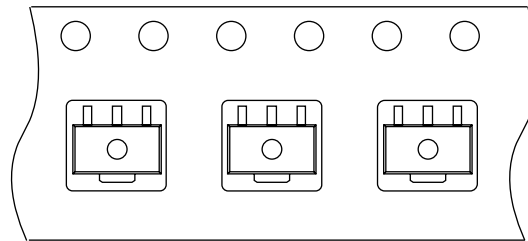
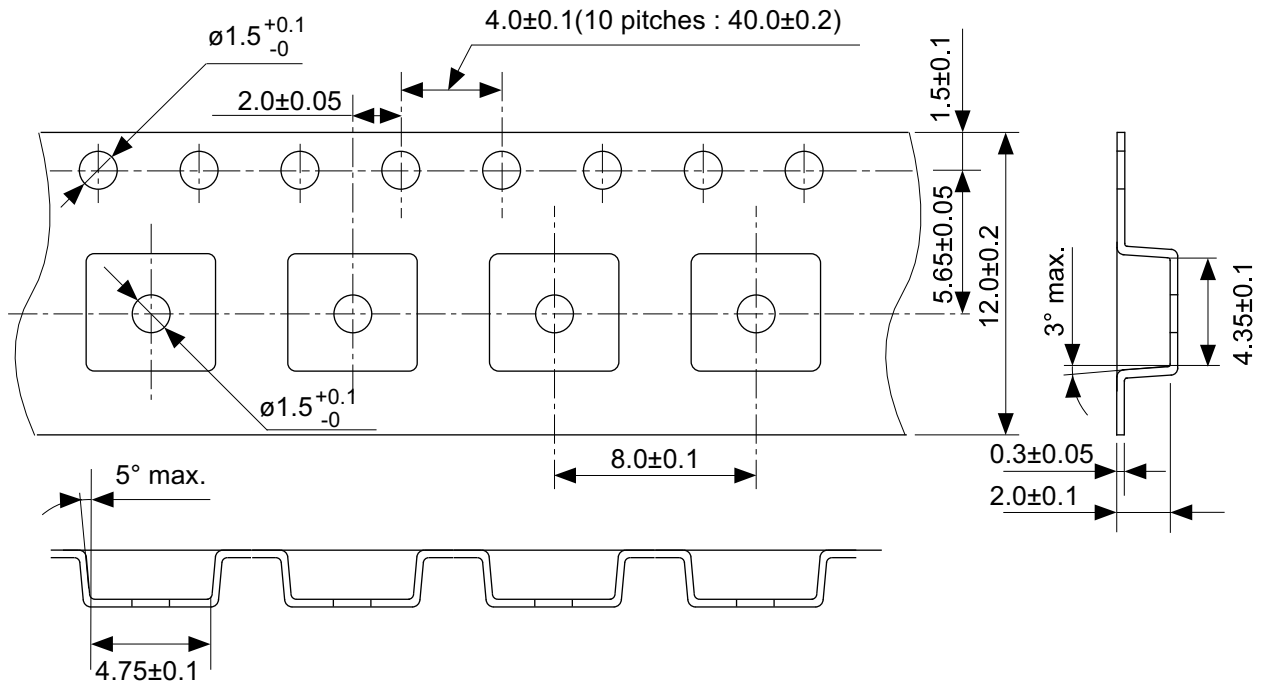
TITLE	SOT235-A-Reel		
No.	MP005-A-R-SD-1.1		
SCALE		QTY.	3,000
UNIT	mm		
SII Semiconductor Corporation			



No. UP003-A-P-SD-1.1

TITLE	SOT893-A-PKG Dimensions
No.	UP003-A-P-SD-1.1
SCALE	
UNIT	mm

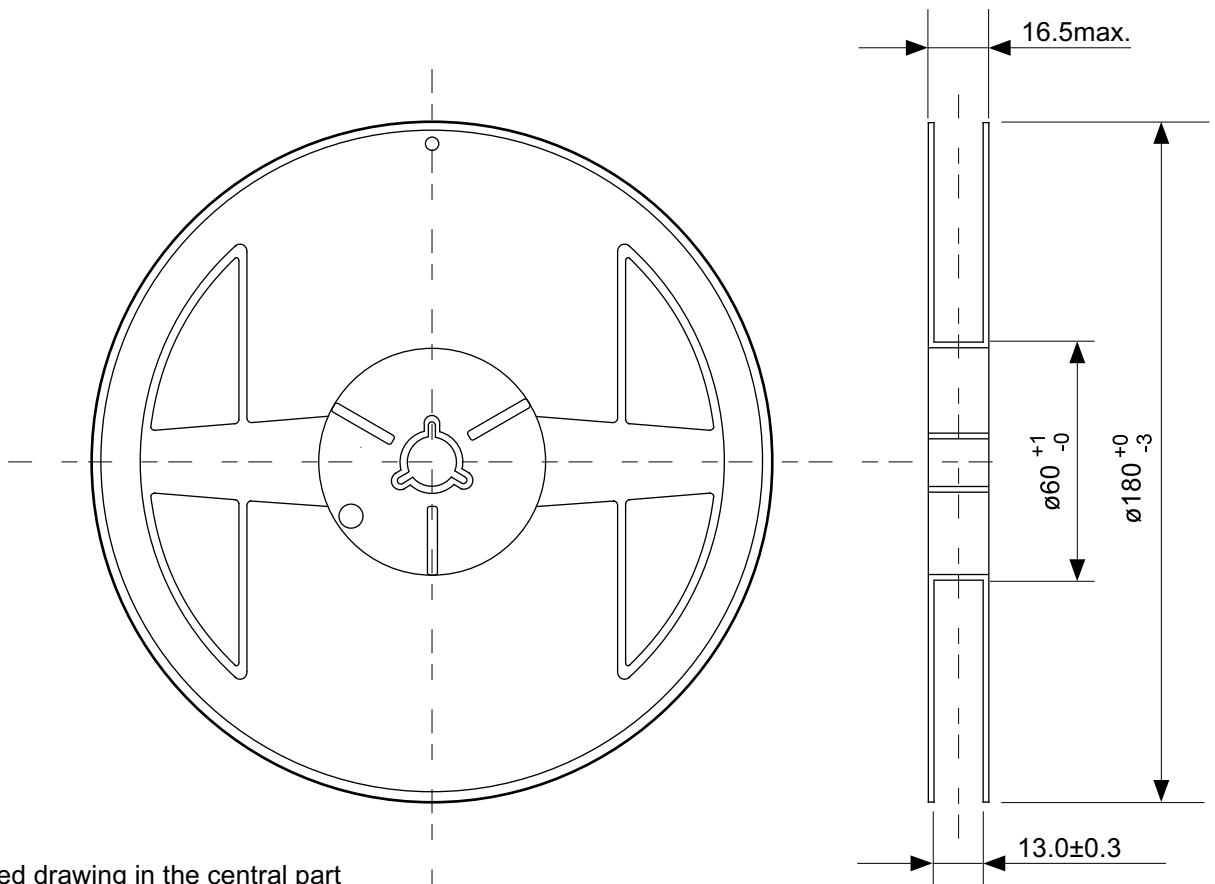
SII Semiconductor Corporation



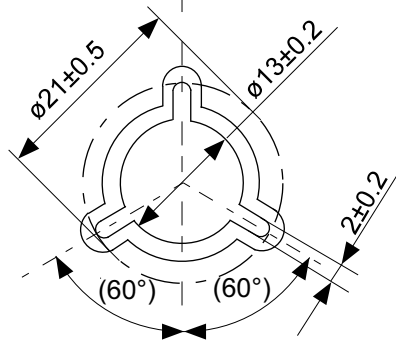
→
Feed direction

No. UP003-A-C-SD-1.1

TITLE	SOT893-A-Carrier Tape
No.	UP003-A-C-SD-1.1
SCALE	
UNIT	mm
SII Semiconductor Corporation	



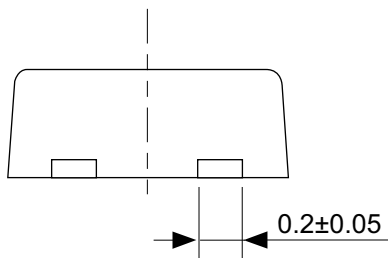
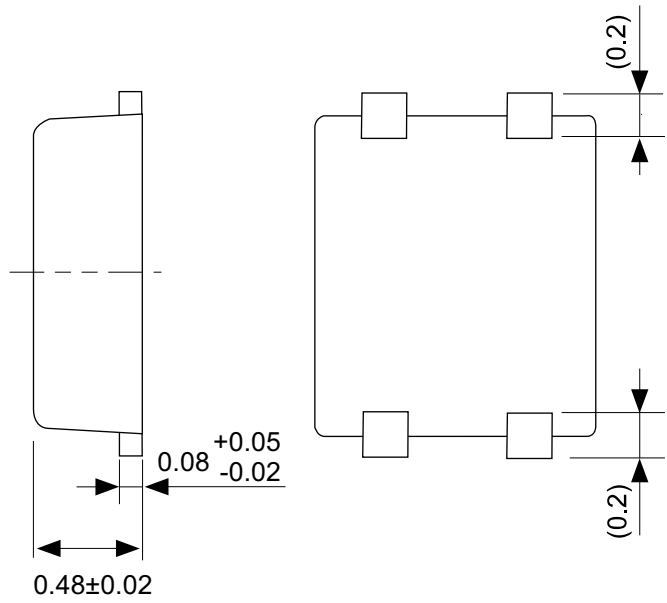
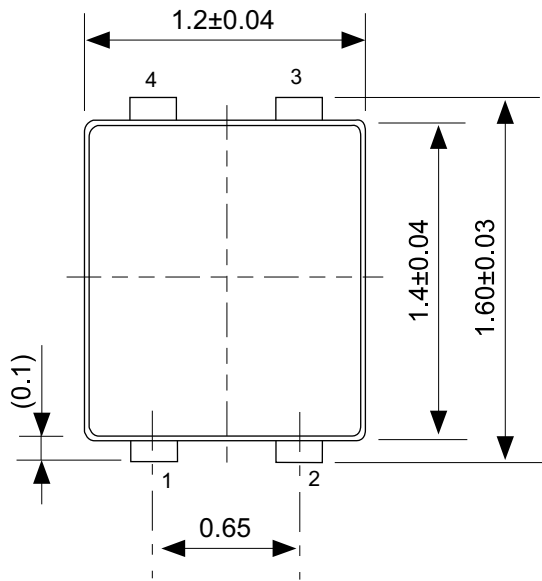
Enlarged drawing in the central part



No. UP003-A-R-SD-1.1

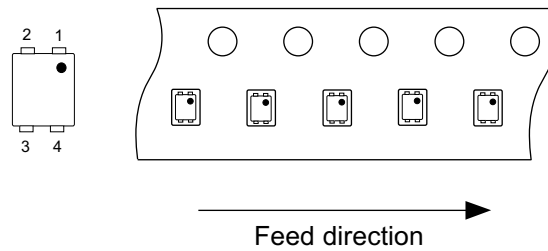
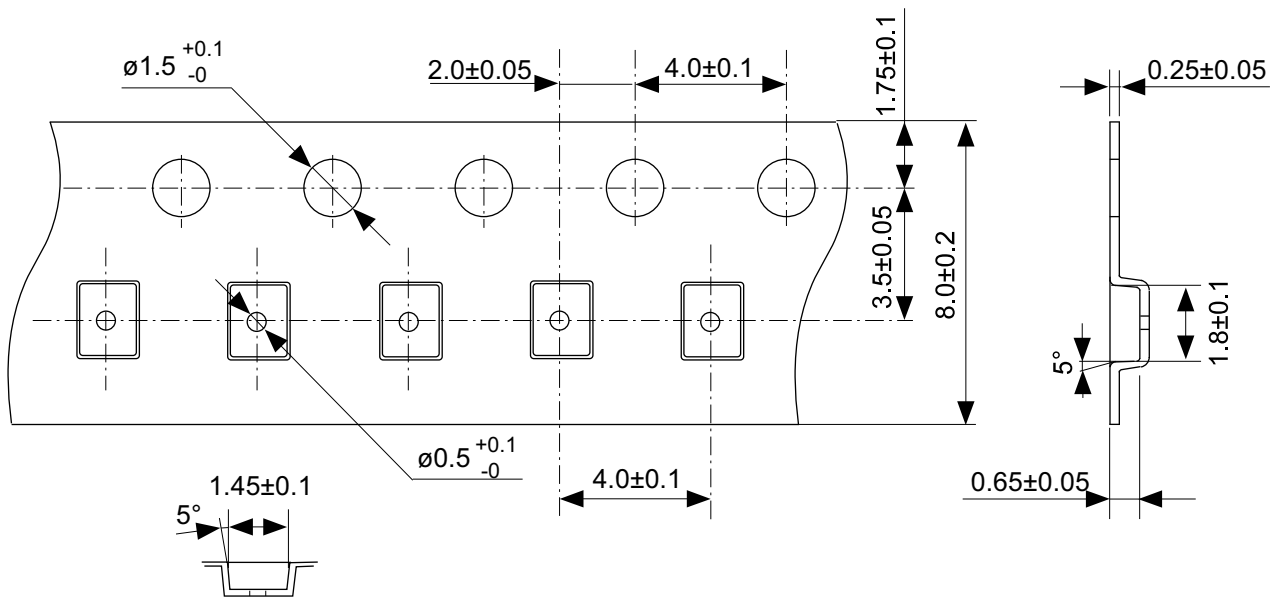
TITLE	SOT893-A-Reel		
No.	UP003-A-R-SD-1.1		
SCALE		QTY.	1,000
UNIT	mm		

SII Semiconductor Corporation



No. PF004-A-P-SD-4.0

TITLE	SNT-4A-A-PKG Dimensions
No.	PF004-A-P-SD-4.0
SCALE	
UNIT	mm
SII Semiconductor Corporation	



No. PF004-A-C-SD-1.0

TITLE	SNT-4A-A-Carrier Tape
No.	PF004-A-C-SD-1.0
SCALE	
UNIT	mm
SII Semiconductor Corporation	



Enlarged drawing in the central part



No. PF004-A-R-SD-1.0

TITLE	SNT-4A-A-Reel		
No.	PF004-A-R-SD-1.0		
SCALE		QTY.	5,000
UNIT	mm		
SII Semiconductor Corporation			



※1. ランドパターンの幅に注意してください (0.25 mm min. / 0.30 mm typ.).

※2. パッケージ中央にランドパターンを広げないでください (1.10 mm ~ 1.20 mm)。

- 注意
1. パッケージのモールド樹脂下にシルク印刷やハンダ印刷などしないでください。
 2. パッケージ下の配線上のソルダーレジストなどの厚みをランドパターン表面から0.03 mm 以下にしてください。
 3. マスク開口サイズと開口位置はランドパターンと合わせてください。
 4. 詳細は "SNTパッケージ活用の手引き" を参照してください。

※1. Pay attention to the land pattern width (0.25 mm min. / 0.30 mm typ.).

※2. Do not widen the land pattern to the center of the package (1.10 mm to 1.20 mm).

- Caution**
1. Do not do silkscreen printing and solder printing under the mold resin of the package.
 2. The thickness of the solder resist on the wire pattern under the package should be 0.03 mm or less from the land pattern surface.
 3. Match the mask aperture size and aperture position with the land pattern.
 4. Refer to "SNT Package User's Guide" for details.

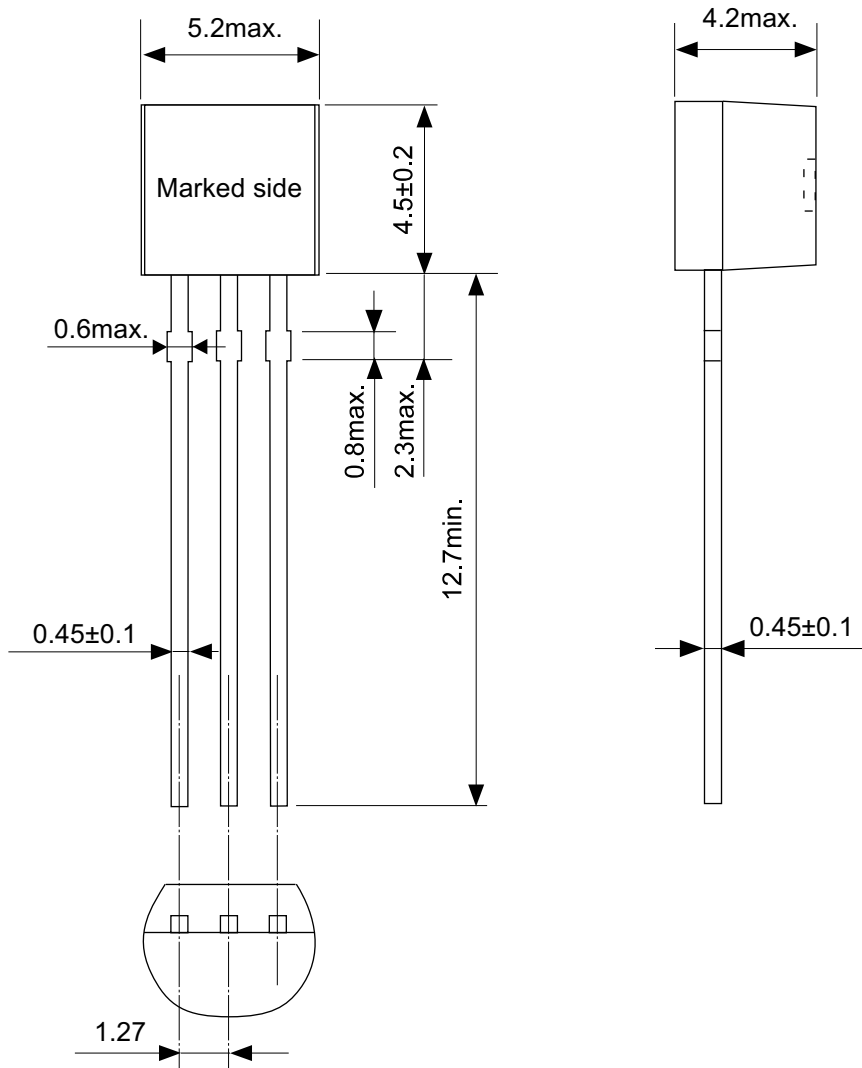
※1. 请注意焊盘模式的宽度 (0.25 mm min. / 0.30 mm typ.).

※2. 请勿向封装中间扩展焊盘模式 (1.10 mm ~ 1.20 mm)。

- 注意
1. 请勿在树脂型封装的下面印刷丝网、焊锡。
 2. 在封装下、布线上的阻焊膜厚度 (从焊盘模式表面起) 请控制在 0.03 mm 以下。
 3. 钢网的开口尺寸和开口位置请与焊盘模式对齐。
 4. 详细内容请参阅 "SNT 封装的应用指南"。

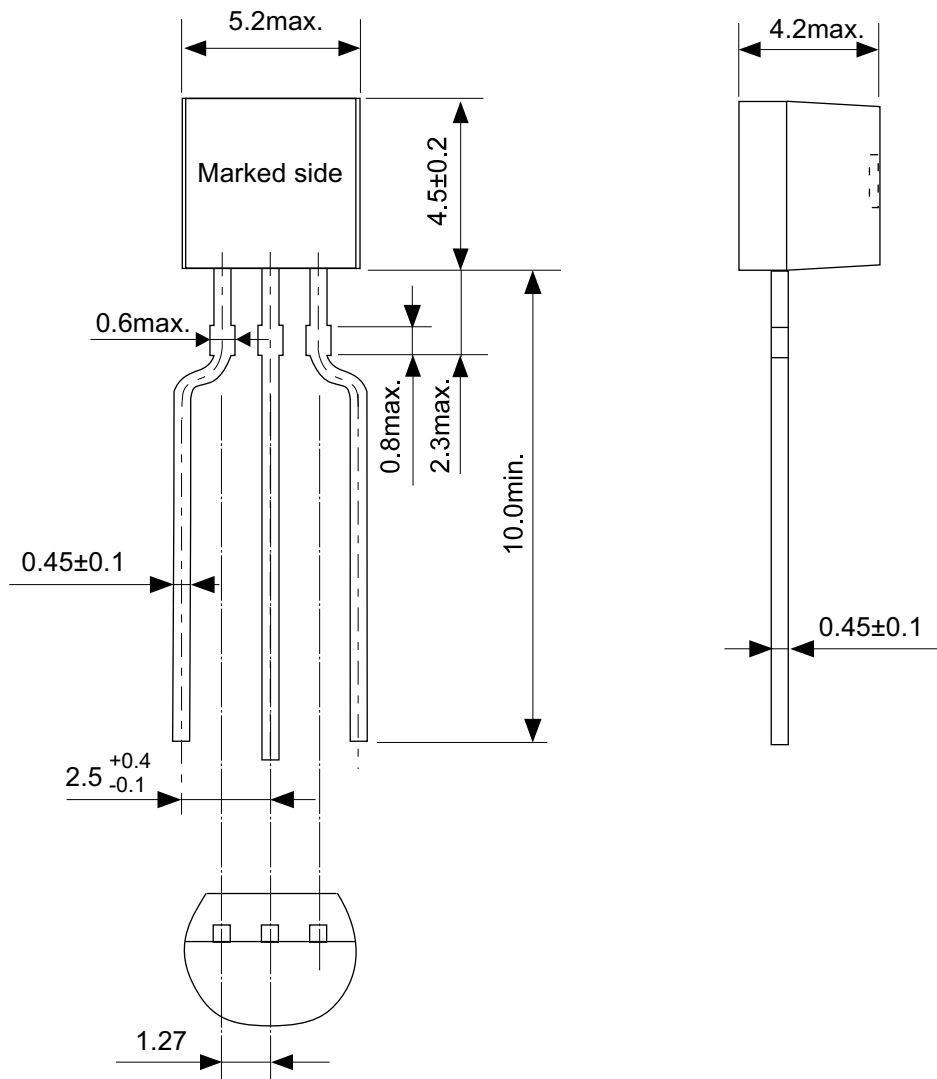
No. PF004-A-L-SD-4.1

TITLE	SNT-4A-A -Land Recommendation
No.	PF004-A-L-SD-4.1
SCALE	
UNIT	mm
SII Semiconductor Corporation	



No. YS003-D-P-SD-2.0

TITLE	TO92-D-PKG Dimensions
No.	YS003-D-P-SD-2.0
SCALE	
UNIT	mm
SII Semiconductor Corporation	



No. YZ003-E-P-SD-2.0

TITLE	TO92-E-PKG Dimensions
No.	YZ003-E-P-SD-2.0
SCALE	
UNIT	mm
SII Semiconductor Corporation	



Side spacer placed in front side



Space more than 4 strokes



No. YZ003-E-Z-SD-2.0

TITLE	TO92-E-Ammo Packing		
No.	YZ003-E-Z-SD-2.0		
SCALE		QTY.	2,000
UNIT	mm		
SII Semiconductor Corporation			

免责声明 (使用注意事项)

1. 本资料记载的所有信息 (产品数据、规格、图、表、程序、算法、应用电路示例等) 是本资料公开时的最新信息, 有可能未经预告而更改。
2. 本资料记载的电路示例、使用方法仅供参考, 并非保证批量生产的设计。
使用本资料的信息后, 发生并非因产品而造成的损害, 或是发生对第三方知识产权等权利侵犯情况, 本公司对此概不承担任何责任。
3. 因本资料记载的内容有说明错误而导致的损害, 本公司对此概不承担任何责任。
4. 请注意在本资料记载的条件范围内使用产品, 特别请注意绝对最大额定值、工作电压范围和电气特性等。
因在本资料记载的条件范围外使用产品而造成的故障和 (或) 事故等的损害, 本公司对此概不承担任何责任。
5. 在使用本资料记载的产品时, 请确认使用国家、地区以及用途的法律、法规, 测试产品用途的满足能力和安全性能。
6. 本资料记载的产品出口海外时, 请遵守外汇交易及外国贸易法等出口法令, 办理必要的相关手续。
7. 严禁将本资料记载的产品用于以及提供 (出口) 于开发大规模杀伤性武器或军事用途。对于如提供 (出口) 给开发、制造、使用或储藏核武器、生物武器、化学武器及导弹, 或有其他军事目的者的情况, 本公司对此概不承担任何责任。
8. 本资料记载的产品并非是设计用于可能对人体、生命及财产造成损失的设备或装置的部件 (医疗设备、防灾设备、安全防范设备、燃料控制设备、基础设施控制设备、车辆设备、交通设备、车载设备、航空设备、太空设备及核能设备等)。本公司指定的车载用途例外。上述用途未经本公司的书面许可不得使用。本资料所记载的产品不能用于生命维持装置、植入人体使用的设备等直接影响人体生命的设备。考虑使用于上述用途时, 请务必事先与本公司营业部门商谈。
本公司指定用途以外使用本资料记载的产品而导致的损害, 本公司对此概不承担任何责任。
9. 半导体产品可能有一定的概率发生故障或误工作。
为了防止因本公司产品的故障或误工作而导致的人身事故、火灾事故、社会性损害等, 请客户自行负责进行冗长设计、防止火势蔓延措施、防止误工作等安全设计。并请对整个系统进行充分的评价, 客户自行判断适用的可否。
10. 本资料记载的产品非耐放射线设计产品。请客户根据用途, 在产品设计的过程中采取放射线防护措施。
11. 本资料记载的产品在一般的使用条件下, 不会影响人体健康, 但因含有化学物质和重金属, 所以请不要将其放入口中。
另外, 晶元和芯片的破裂面可能比较尖锐, 徒手接触时请注意防护, 以免受伤等。
12. 废弃本资料记载的产品时, 请遵守使用国家和地区的法令, 合理地处理。
13. 本资料中也包含了与本公司的著作权和专有知识有关的内容。
本资料记载的内容并非是对本公司或第三方的知识产权、其它权利的实施及使用的承诺或保证。严禁在未经本公司许可的情况下转载或复制这些著作物的一部分, 向第三方公开。
14. 有关本资料的详细内容, 请向本公司营业部门咨询。

1.0-2016.01