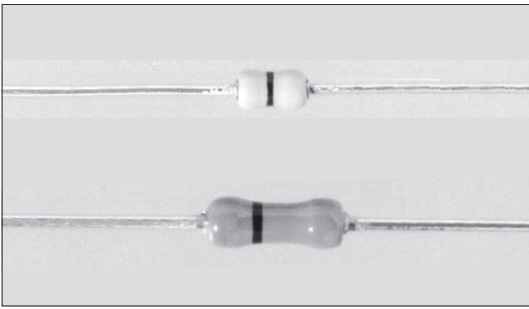


## ZI 涂层绝缘型零欧姆电阻器 Coat-Insulated Zero OHM Resistors



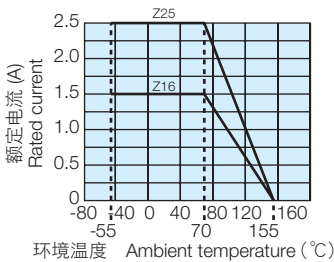
外观颜色: 象牙色 (Z16) : 威尼斯红色 (Z25)  
Coating color: Ivory (Z16) : Venetian Red (Z25)  
表示: 彩色码, 黑色一条表示

Marking: Color code with one black band

### 特点 Features

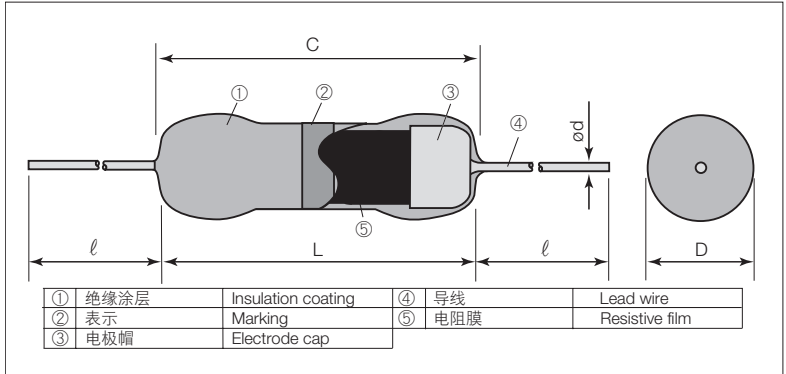
- 和CFS1/4, CF1/4系列同一形状的零电阻。
- 可以用于自动插装机。
- 符合欧盟RoHS。
- Zero OHM resistors of the same shape of CFS1/4 series and CF1/4 series.
- Automatic insertion is applicable.
- Products meet EU-RoHS requirements.

### 负荷减轻特性曲线 Derating Curve



在环境温度70℃以上使用时, 应参照左图负荷减轻特性曲线, 减小额定功率。  
For resistors operated at an ambient temperature of 70°C or left, a power rating shall be derated in accordance with the left derating curve.

### 结构图 Construction



### 外形尺寸 Dimensions

型号 Type	尺寸 Dimensions (mm)					Weight (g) (1000pcs)	
	L	C Max.	D	d (Nominal)	ℓ <sup>※3</sup>		
Z16	3.2±0.2	3.4	1.7 <sup>+0.2</sup> <sub>-0.1</sub>	0.45	Standard	Long	80
Z25	6.1±0.5	7.1	2.3±0.3	0.6	14 Min.※1	20 Min.※2	160

※1 成型编码S可以对盒装。 ※3 引线长度按照成型和编带而改变。  
※1 Forming code S is applied for bulk type. ※3 Lead length changes depending on taping and forming type.  
※2 Long对对应制产品。  
※2 Long type is custom-made.

### 品名构成 Type Designation

实例 Example

Z16	C	T52	A
品种 Product Code	端子表面材质 Terminal Surface Material	二次加工 Taping & Forming	包装 Packaging
Z16 Z25	C: SnCu	S: Standard Nil: Long Type T26: 26mm taping T52: 52mm taping	A: AMMO包装 A: AMMO R: 卷 R: REEL 空栏: 箱子 Nil: BOX

欲知关于此产品含有的环境负荷物质详情(除EU-RoHS以外), 请与我们联系。  
编带细节请参考卷末附录C。

Contact us when you have control request for environmental hazardous material other than the substance specified by EU-RoHS.

For further information on taping, please refer to APPENDIX C on the back pages.

### 额定值 Ratings

型号 Type	最大允许电流 Maximum Amperage	额定环境温度 Rated Ambient Temperature	使用温度范围 Operating Temp. Range	耐电压 Dielectric Withstanding Voltage	电阻值 Resistance	编带和包装数/AMMO包装 Taping & Q'ty/AMMO (pcs)	
						T26A	T52A
Z16C	1.5A	+70°C	-55°C~+155°C	300V	20mΩ以下 20mΩ or less	5,000	3,000
Z25C	2.5A	+70°C	-55°C~+155°C	500V		2,000	2,000

### 性能 Performance

试验项目 Test Items	标准值 Performance Requirements	试验方法依据JIS C 5201-1 Test Methods JIS C 5201-1
电阻值 Resistance	20mΩ以下 20mΩ or less	测定处应离主体10mm±1mm Measuring points are at 10mm±1mm from the end cap.
耐焊接热 Resistance to soldering heat	20mΩ以下 20mΩ or less	从导线根到3mm, 在350°C±5°C, 浸渍3.5±0.5秒 The lead up to 3mm from its root shall be immersed in the solder, 350±5°C, 3.5±0.5s
可焊性 Solderability	90%以上为新的焊接覆盖 90% Coverage min.	235°C±5°C, 2s±0.5s
端子强度 Terminal strength	不应出现导线外露, 端子松弛的情况 No lead-coming off and loose terminals	张力 (Pulling test): Z16: 5N, 30s, Z25: 10N, 30s 扭曲 (Twist test): 360°, 5 times 弯曲 (Bending test): 5N, 90°, 2 times (Z16: 2.5N)
温度突变 Rapid change of temperature	20mΩ以下 20mΩ or less	-55°C (30分) / +85°C (30分), 5次循环 -55°C (30min.) / +85°C (30min.) 5 cycles
耐湿负荷 Moisture resistance	20mΩ以下 20mΩ or less	40°C±2°C, 90%~95%RH, 1000h 1.5小时ON、0.5小时OFF的周期 1.5h ON/0.5h OFF cycle
在70°C时的耐久性 Endurance at 70°C	20mΩ以下 20mΩ or less	70°C±2°C, 1000h 1.5小时ON、0.5小时OFF的周期 1.5h ON/0.5h OFF cycle
耐溶剂性 Resistance to solvent	外观无异常, 标识可以容易地判读 No abnormality in appearance. Marking shall be easily legible.	进行2分钟的异丙醇超声波清洗 Ultrasonic washing with Isopropyl alcohol for 2 min. 输出功率 Power: 0.3W/cm², 频率 f: 28kHz, 温度 Temp: 35°C±5°C

本样本手册中记载的产品规格如有变更, 恕不一一奉告。订购以及使用之前, 请仔细确认规格表的内容。  
用于车载设备、医疗设备、航空设备以及其他涉及人身安全、或可能引起重大损失的设备上时, 请务必先与我司联系。这些产品在这类用途中出现故障或失灵可能导致人身事故或严重损坏。  
Specifications given herein may be changed at any time without prior notice. Please confirm technical specifications before you order and/or use.  
Contact our sales representatives before you use our products for applications including automobiles, medical equipment and aerospace equipment.  
Malfunction or failure of the products in such applications may cause loss of human life or serious damage.