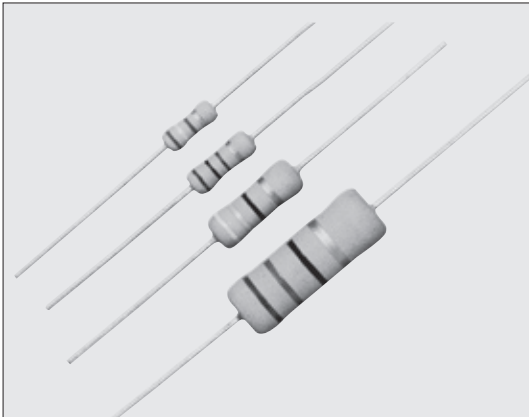


## MO 塗装絶縁形酸化金属皮膜固定抵抗器 Coat-Insulated Fixed Metal Oxide Film Resistors

## MOX 塗装絶縁形金属皮膜固定抵抗器 Coat-Insulated Fixed Metal Film Resistors



外装色：ブルーグレー Coating color : Blue gray  
表示：カラーコード Marking : Color code

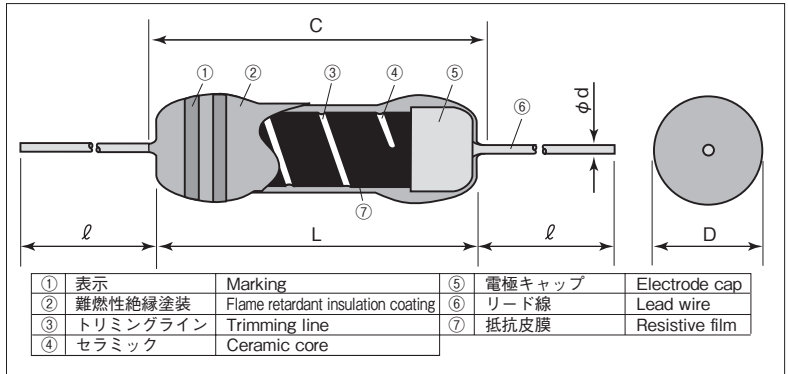
### ■特長 Features

- 汎用電力形抵抗器です。
- 難燃性塗装です。(UL94 V-0相当品)
- 自動挿入が可能です。
- 各種フォーミングが可能です。
- 高信頼性です。
- 欧州RoHS対応品です。
- General purpose power type resistors.
- Flame retardant coating. (Equivalent to UL94 V-0)
- Automatic insertion is applicable.
- Various types of formings are available.
- High reliability.
- Products meet EU-RoHS requirements.

### ■参考規格 Reference Standards

IEC 60115-4  
JIS C 5201-4  
EIAJ RC-2138

### ■構造図 Construction



### ■外形寸法 Dimensions

形名 Type	寸法 Dimensions (mm)				Weight (g) (1000pcs)	
	L	C Max.	D	d(Nominal)		
MO(X)1/2	9.0±1.0	11.1	3.2±0.5	0.7	480	
MO(X)1	12.0±1.0	15.0	4.0±0.5	0.8		24Min.
MO(X)2	15.5±1.0	18.0	6.0±1.0		30±3	1,400
MO(X)3	24.5±1.0	28.0	9.0±1.0		38±3	4,600

※1 テーピング及びフォーミングによってリード寸法が異なります。  
※1 Lead length changes depending on taping and forming type.

### ■品名構成 Type Designation

例 Example

MO	2	C	T631	A	103	J
品名 Product Code	定格電力 Power Rating	端子表面材質 Terminal Surface Material	二次加工 Taping & Forming	包装 Packaging	公称抵抗値 Nominal Resistance	抵抗値許容差 Resistance Tolerance
MO: 塗装絶縁形酸化金属皮膜固定抵抗器 Coat-insulated Fixed Metal Oxide Film Resistors MOX: 塗装絶縁形金属皮膜固定抵抗器 Coat-insulated Fixed Metal Film Resistors	1/2: 0.5W 1: 1W 2: 2W 3: 3W	C: SnCu	下記参照 See table below	A: アモパック A: AMMO R: リール R: REEL 空欄: ボックス Nil: BOX	3 digits	G: ±2% J: ±5%

環境負荷物質含有についてEU-RoHS以外の物質に対するご要求がある場合にはお問合せください。  
テーピング及びフォーミングの詳細については巻末のAPPENDIX Cを参照してください。  
Contact us when you have control request for environmental hazardous material other than the substance specified by EU-RoHS.  
For further information on taping and forming, please refer to APPENDIX C on the back pages.

### ■二次加工対応表 Taping & Forming Matrix

形名 Type	アキシアルテーピング Axial Taping			漬しテーピング Stand-off Axial Taping		
	T52	T521	T631	L52	L521	L631
MO(X)1/2C	○	—	—	○	—	—
MO(X)1C	○	○	—	—	○	—
MO(X)2C	—	○	○	—	—	○
MO(X)3C	—	—	—	—	—	—

### ■定格 Ratings

形名 Type	定格電力 Power Rating	抵抗値範囲 (Ω) Resistance Range (E24)		抵抗温度係数 T.C.R. (×10 <sup>-6</sup> /K)	最高使用電圧 Max. Working Voltage	最高過負荷電圧 Max. Overload Voltage	耐電圧 Dielectric Withstanding Voltage	テーピングと包装数/アモ包装 Taping & Q'ty/AMMO (pcs)		
		G: ±2%	J: ±5%					T52A	T521A	T631A
MO1/2C	0.5W	10~47k	10~47k	±200	250V	400V	400V	2,000	—	—
MO1C	1W				350V	600V	500V	1,000	1,000	—
MO2C	2W	10~100k	10~120k		500V	800V	500V	—	500	1,000
MO3C	3W				10~150k	400V	—	—	—	
MOX1/2C	0.5W	5.1~9.1	0.2~9.1		E=√P×R	E×2.5	500V	2,000	—	—
MOX1C	1W							1,000	1,000	—
MOX2C	2W			—				500	1,000	
MOX3C	3W			—				—	—	

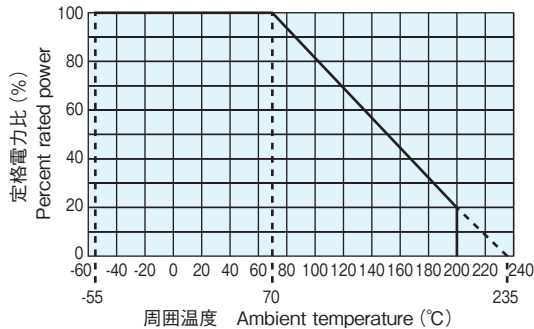
定格周囲温度 Rated Ambient Temperature : +70℃

使用温度範囲 Operating Temperature Range : -55℃~+200℃

定格電圧は√定格電力×公称抵抗値による算出値、又は表中の最高使用電圧のいずれか小さい値が定格電圧となります。

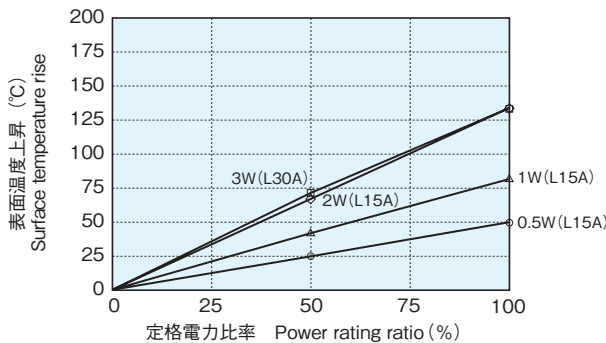
Rated voltage=√ Power Rating×Resistance value or Max. working voltage, whichever is lower.

## ■負荷軽減曲線 Derating Curve

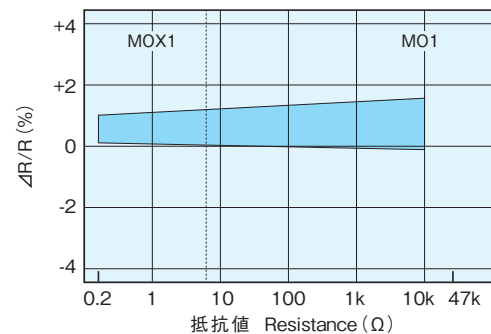


周囲温度70℃以上で使用される場合は、左図負荷軽減曲線に従って、定格電力を軽減して御使用ください。  
For resistors operated at an ambient temperature of 70℃ or above, a power rating shall be derated in accordance with derating curve on the left.

## ■表面温度上昇 Surface Temperature Rise



## ■耐久性 (定格負荷) Load Life At 70℃ 1000h



## ■性能 Performance

試験項目 Test Items	規格値 Performance Requirements ΔR± (%+0.05Ω)		試験方法 Test Methods
	保証値 Limit	代表値 Typicals	
抵抗値 Resistance	規定の許容差内 Within specified tolerance	—	測定箇所は本体から10mm±1mmとする Measuring points are 10mm±1mm from the end cap.
抵抗温度係数 T.C.R.	規定値内 Within specified T.C.R.	—	室温/100℃ up Room temperature + 100℃
過負荷 (短時間) Overload (Short time)	1	0.5	定格電圧×2.5倍又は最高過負荷電圧の低い方を5秒印加 Rated voltage×2.5 or Max. overload vol., whichever is lower, for 5s
はんだ耐熱性 Resistance to soldering heat	1	0.5	260℃±5℃、10s±1s
端子強度 Terminal strength	リード線の外れ、端子のコルミのないこと。 No lead-coming off and loose terminals	—	Twist 360°、5 times
温度急変 Rapid change of temperature	1	0.5	-55℃ (30min.) / +155℃ (30min.) 5 cycles
耐湿負荷 Moisture resistance	± (5% + 0.1 Ω)	2	40℃±2℃、90%~95%RH、1000h 1.5時間 ON/0.5時間 OFFの周期 1.5h ON/0.5h OFF cycle
70℃での耐久性 Endurance at 70℃	± (5% + 0.1 Ω)	2	70℃±2℃、1000h 1.5時間 ON/0.5時間 OFFの周期 1.5h ON/0.5h OFF cycle
耐溶剤性 Resistance to solvent	外観に異常がなく、表示は容易に判読できること。 No abnormality in appearance. Marking shall be easily legible	—	イソプロピルアルコールの超音波洗浄を2分間行う Ultrasonic washing with Isopropyl alcohol for 2 min. 出力Power : 0.3W/cm <sup>2</sup> 、周波数f : 28kHz、温度Temp : 35℃±5℃
難燃性 Flame retardant	発炎しないこと及び自己発炎しないこと。 No evidence of flaming or self-flaming.	—	耐炎性：本体に試験炎を15秒あて、15秒取り除く、5サイクル Flame test : The test flame shall be applied and removed for each 15 sec respectively to repeat the cycle 5 times. 過負荷耐燃性：定格電力の2倍、4倍、8倍、16倍、32倍に相当する電力 (AC) を断線に至るまでそれぞれ1分間印加する。 但し、印加電圧は最高使用電圧の4倍を超えないこと。 Overload flame retardant : Power (AC) corresponding to 2, 4, 8, 16 and 32 times the power rating shall be applied for each 1min. until disconnection occurs. However the applied voltage shall not exceed the value of 4 times the maximum operating voltage.

## ■使用上の注意 Precautions for Use

- 外装塗装が難燃性特殊塗料の為、外部衝撃に比較的弱いので取り扱いにご注意ください。洗浄は最小限にしてください。洗浄直後は多少塗装膜が弱くなりますので、十分に乾燥するまで塗装膜に外力を加えないでください。乾燥後、元の強度に戻りますので、洗浄後約20分間は抵抗器の塗装膜に外力が加わらない様に配慮ください。特に基板の積み重ね等は、行わないでください。
- Be careful to handle these resistors because outer coatings are comparatively weak to outer shock due to flameproof special coats. Please wash them to a minimum. No external force is given to the coating films until they are well dried because the coating films become weaker right after washing. The original strength will be returned after they are dried, so please pay attention not to apply any external force onto the coating film of resistors for 20 minutes after drying. Especially no PC boards shall be piled up.