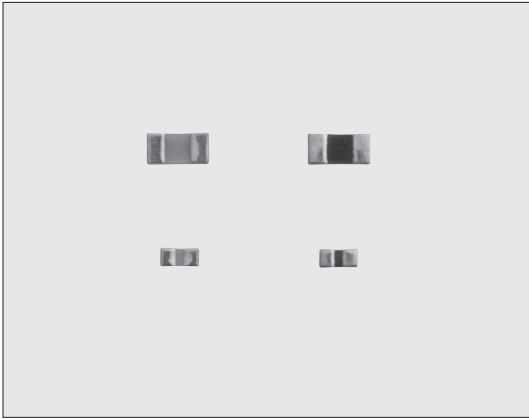
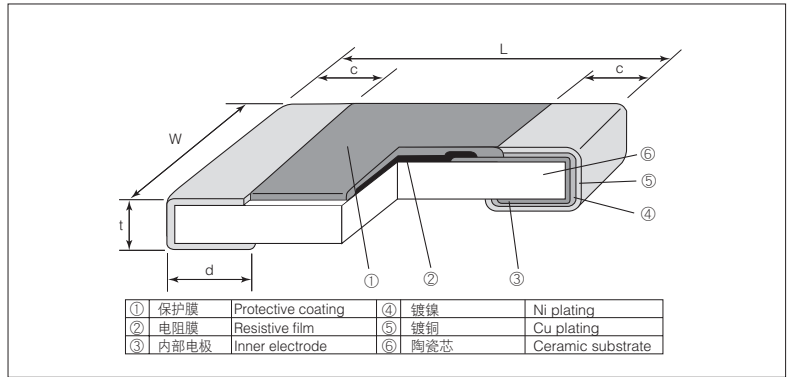


## XR73B、XR73H、XR73Z 基板内置用片式电阻器 Flat Chip Resistors For Embedded Substrates

矩形片式电阻器  
Flat Chip Resistors



### ■ 结构图 Construction



外观颜色: 黑色 Coating color: Black

### ■ 特点 Features

- 由于是低背型 (高度0.14mm) (typ.)，因此可内置于多层接线基板的层中间。
- 由于采用Cu电极，因此可进行Cu导通孔连接。
- Interlayer embedding in the multilayer substrate is applicable from the height of 0.14mm.
- Cu via hole connection is applicable by the Cu electrode.

### ■ 参考标准 Reference Standards

IEC 60115-8  
JIS C 5201-8  
EIAJ RC-2134A

### ■ 外形尺寸 Dimensions

型号 Type (Inch Size Code)	尺寸 Dimensions (mm)					Weight (g) (1000pcs)
	L	W	c	d	t	
1H (0201)	0.6±0.03	0.3±0.03	0.23±0.03	0.23±0.03	0.13±0.02	0.11
1E (0402)	1.0±0.05	0.5±0.05	0.28±0.05	0.28±0.05	0.14±0.03	0.26

### ■ 用途 Applications

- 通信模块、半导体封装用基板。
- 智能手机、平板电脑、笔记本PC、智能可穿戴式设备等。
- Communication module, Semiconductor packaging substrate.
- Smart phone, Tablet PC, Notebook PC, Wearable Device etc.

### ■ 品名构成 Type Designation

实例 Example

XR73H	1E	U	TWL	103	F	XR73Z	1E	U	TWL
品种 Product Code	额定功率 Power Rating	端子表面材质 Terminal Surface Material	二次加工 Taping	公称电阻值 Nominal Resistance	阻值允许偏差 Resistance Tolerance	品种 Product Code	额定电流 Current Rating	端子表面材质 Terminal Surface Material	二次加工 Taping
XR73B XR73H	1H: 0.05W 1E: 0.063W	U: Cu	TWL: 2mm pitch plastic embossed TWA: 1mm pitch plastic embossed BK: Bulk	F: 4 digits J: 3 digits	F: ±1% J: ±5%	XR73Z	1H: 0.5A 1E: 1A	U: Cu	TWL: 2mm pitch plastic embossed TWA: 1mm pitch plastic embossed BK: Bulk

欲知关于此产品含有的环境负荷物质详情 (除EU-RoHS以外)，请与我们联系。

Contact us when you have control request for environmental hazardous material other than the substance specified by EU-RoHS.

编带的TWA规格仅限1H。For the specification of TWL taping is 1H only.

编带细节请参考卷末附录C。For further information on taping, please refer to APPENDIX C on the back pages.

### ■ 额定值 Ratings

XR73B, XR73H

型号 Type	额定功率*1 Power Rating	额定环境温度 Rated Ambient Temp.	电阻温度系数 T.C.R. (×10 <sup>-6</sup> /K)	电阻值范围 Resistance Range (Ω)		最高使用电压 Max. Working Voltage	最高过载电压 Max. Overload Voltage	二次加工和包装数/卷 Taping & Q'ty /Reel (pcs)	
				XR73H F: ±1% E24, E96	XR73B J: ±5% E24			TWL	TWA
1H	0.05W	70°C	±200	10~10M*2	10~10M	25V	50V	20,000	40,000
			±400	1.0~9.1*2	1.0~9.1				
1E	0.063W		±100	10~1M	—	50V	100V	20,000	—
			±200	1.0~9.76 1.02M~10M	1.0~10M				

使用温度范围 Operating Temperature Range : -55°C ~ +125°C (1H)、-55°C ~ +155°C (1E)

额定电压是√额定功率×公称电阻值所算出的值或表中最高使用电压两者中小值为额定电压。

Rated voltage = √Power Rating × Resistance value or Max. working voltage, whichever is lower.

\*1 为表面贴装状态下的额定值。The ratings will be for the surface mounted condition.

\*2 XR73H1H(1Ω ≤ R ≤ 9.1Ω、1MΩ ≤ R ≤ 10MΩ)的公称阻值为E-24。The nominal resistance value for XR73H1H (1Ω ≤ R ≤ 9.1Ω, 1MΩ ≤ R ≤ 10MΩ) is E24.

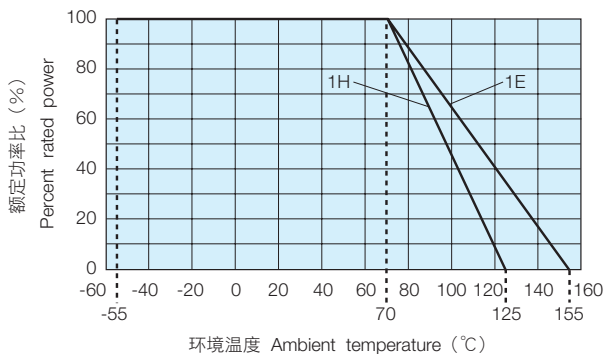
## XR73Z

型号 Type	电阻值 Resistance	额定电流※ Current Rating	额定环境温度 Rated Ambient Temp.	最高过载电流 Max. Overload Current	二次加工和包装数/卷 Taping & Q'ty /Reel (pcs)	
					TWL	TWA
1H	50mΩ以下 50mΩ max.	0.5A	70℃	1A	20,000	40,000
1E		1A		2A	20,000	—

使用温度范围 Operating Temperature Range : -55℃~+125℃ (1H)、-55℃~+155℃ (1E)

※为表面贴装状态下的额定值。 The ratings will be for the surface mounted condition.

## ■ 负荷减轻特性曲线 Derating Curve



在环境温度70℃以上使用时，应按照上图负荷减轻特性曲线，减小额定功率。

For resistors operated at an ambient temperature of 70℃ or above, a power rating shall be derated in accordance with the above derating curve.

## ■ 性能※ Performance

试验项目 Test Items	XR73H, XR73B		XR73Z		试验方法 Test Methods
	标准值 Performance Requirements ΔR± (%+0.05Ω)		标准值 Performance Requirements		
	保证值 Limit	代表值 Typical	保证值 Limit	代表值 Typical	
电阻值 Resistance	在规定的允许偏差内 Within specified tolerance	—	50mΩ以下 50mΩ Max. after the test	15mΩ以下 15mΩ Max. after the test	25℃
电阻温度系数 T.C.R.	在规定的值以内 Within specified T.C.R.	—	—	—	+25℃/-55℃ and +25℃/+125℃
过载(短时间) Overload (Short time)	2	0.5	50mΩ以下 50mΩ Max. after the test	R≤20mΩ : 1E R≤40mΩ : 1H	额定电压(DC)×2.5倍施加5秒钟 Rated voltage (DC) × 2.5 for 5s
温度突变 Rapid change of temperature	1	0.5	100mΩ以下 100mΩ Max. after the test	R≤20mΩ : 1E R≤40mΩ : 1H	-55℃ (30min.) / +125℃ (30min.) 100 cycles
耐湿负荷 Moisture resistance	3	1.5	100mΩ以下 100mΩ Max. after the test	R≤20mΩ : 1E R≤40mΩ : 1H	40℃±2℃、90%~95%RH、1000h 1.5小时ON、0.5小时OFF的周期 1.5h ON/0.5h OFF cycle
在70℃时的耐久性 Endurance at 70℃	3	1	100mΩ以下 100mΩ Max. after the test	R≤20mΩ : 1E R≤40mΩ : 1H	70℃±2℃、1000h 1.5小时ON、0.5小时OFF的周期 1.5h ON/0.5h OFF cycle
高温放置 High temperature exposure	1	0.5	100mΩ以下 100mΩ Max. after the test	R≤20mΩ : 1E R≤40mΩ : 1H	+155℃、1000h : 1E +125℃、1000h : 1H

※为表面贴装状态下的性能。

The performance will be for the surface mounted condition.

## ■ 使用注意事项 Precautions for Use

- 本产品在设计时以基板内置用、通过Cu电镀连接为前提。有关连接，请事先评估后再使用。
- 与通用品相比，由于是薄片型，因此请以正确的贴装条件（喷嘴形状、压入量、贴装速度等）使用。
- 散热状态根据基板的材质和接线图案等而发生变化，因此请根据内置状态进行评估后使用。
- This product is on the assumption that it is connected by embedding the product into the board and then Cu plating. Please evaluate the connection before use.
- This product is a very thin chip compared to the general flat chip resistors so, please adjust the mounting conditions appropriately (Nozzle figure, push in amount, mounting speed etc...).
- The heat dissipation condition differs depending on the material of the board and wiring pattern so please evaluate under the embedded condition before use.