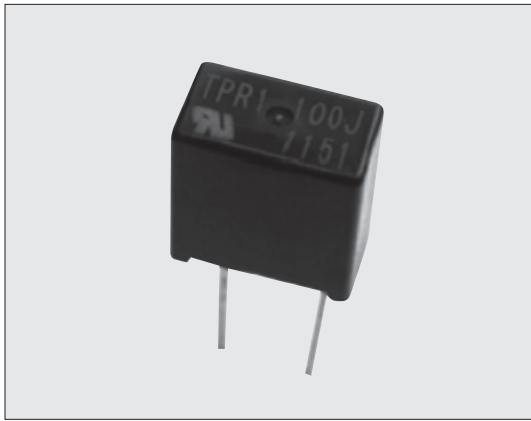
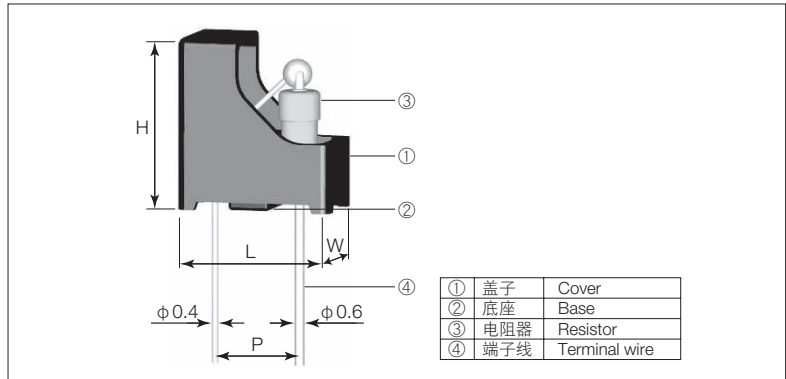


TPR 耐浪涌保险丝电阻器 Anti-Surge Fusing Resistors



外观颜色: 黑色 Color: Black
表示: 文字表示 Marking: Character

■ 结构图 Construction



■ 特点 Features

- 过载时迅速熔断。
- 熔断后完全切断电路。
- 对雷电浪涌 (IEC61000-4-5) 有效。
- 可在高温环境下以额定值使用。
- Quickly fusing to the overload.
- The circuit is completely isolated after fusing.
- Lightning surge test (IEC61000-4-5) effective.
- Can be used in high temperature.

■ 用途 Applications

- AC适配器 AC adapters
- 电源 Power supplies
- 照明设备 Lighting devices, etc.

■ 品名构成 Type Designation

实例 Example

TPR	1	C	T	A	100	J
型号 Type	额定功率 Power rating	端子表面材质 Terminal Surface Material	二次加工 Taping	包装规格 Packaging	公称电阻值 Nominal Resistance	阻值允许偏差 Resistance Tolerance
	1: 1W	C: Sn-Cu	T: 编带 T: Taping 空栏: 散装 Nil: Bulk	A: AMMO包装 A: AMMO 空栏: 散装 Nil: Bulk	J: 3 digits	J: ±5%

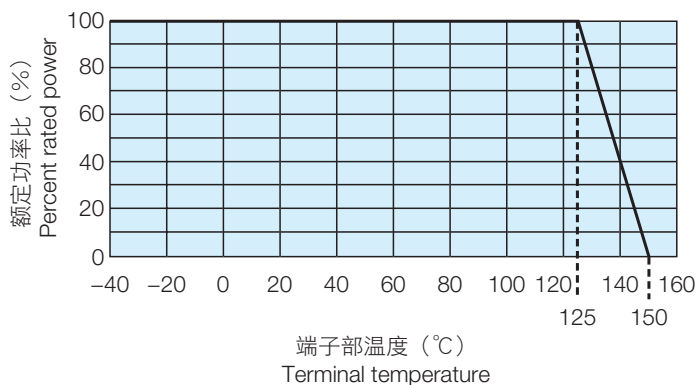
■ 额定值 Ratings

型号 Type	额定功率 Power rating	电阻值范围 Resistance range	电阻温度系数 T.C.R. (×10 ⁻⁶ /K)	额定载荷时端子部温度 Terminal temp. under rated load	使用温度范围 Operating temp. range
		J: ±5% E24			
TPR1	1W	2Ω~10kΩ	~51Ω: ±200 56Ω~: ±350	+125°C and less	40°C~+150°C

型号 Type	最高开路电压 Maximum open-circuit voltage	雷电突波耐压* Lightning surge test	最高使用电压 Max. working voltage	最高过载电压 Max. overload voltage	编带和包装数/AMMO包装 Taping & Q'ty/AMMO
TPR1	320V a.c.	1.5kV	$E = \sqrt{(P \times R)}$	$E = \sqrt{(P \times R \times 2)}$	1,000 pcs

* 10Ω时的雷电突波耐压 Lightning surge test at 10Ω

■ 负荷减轻特性曲线 Derating Curve



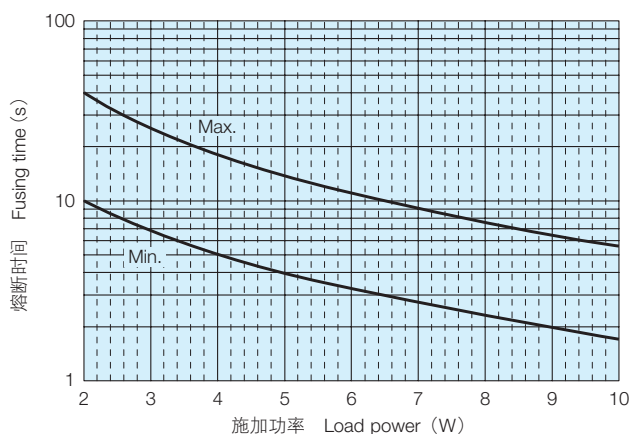
在端子部温度125℃以上使用时，请根据上图负荷减轻特性曲线减小额定功率。

For resistors operated at an terminal temperature of 125℃ or above, a power rating shall be derated in accordance with the above derating curve.

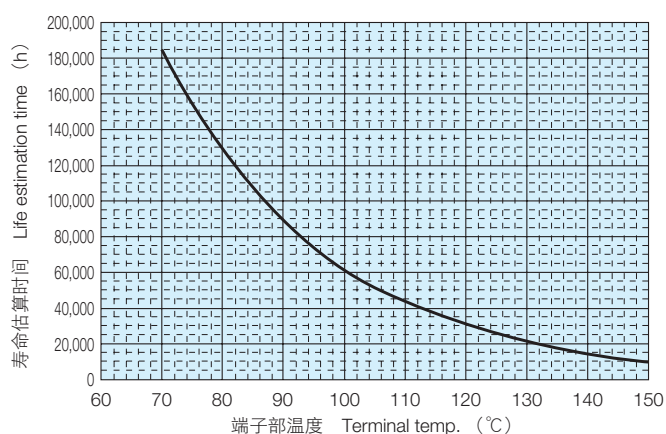
■ 性能 Performance

试验项目 Test Items	标准值 Performance Requirements		试验方法 Test Methods
	保证值 Limit	代表值 Typical	
电阻值 Resistance	在规定的允许偏差内 Within specified tolerance	-	25℃
电阻温度系数 T.C.R.	在规定的值以内 Within specified T.C.R.	-	+25℃/-40℃ and +25℃/+125℃
熔断特性 Fusing characteristics	6秒以内断路 Within 6s	-	额定功率×10倍 Rated power×10
温度突变 Rapid change of temperature	± (5%+0.05Ω)	2%	-40℃/0.5h + 125℃/0.5h 1,000cycles
过载 (短时间) Overload (Short time)	± (5%+0.05Ω)	2%	定额定功率×2倍 5秒钟 Rated power×2 5s
耐焊接热 Resistance to Soldering heat	± (1%+0.05Ω)	0.3%	260± 5℃ 10± 1s
端子部温度在125℃以下时的耐久性 Endurance at 125℃ and less of terminal temperature	± (5%+0.05Ω)	3%	Terminal temp : 125℃ 1.5h ON/0.5h OFF 1,000h

■ 熔断特性 Fusing characteristics (参考资料Reference data)



■ 寿命估算曲线 Life estimation curve (参考资料Reference data)



■ 使用注意事项 Precautions for Use

- 最高过载电压为直流电压，交流电压时，峰值电压请不要超过最高过载电压的电压。

请务必将产品插入电路板，在固定的状态下进行焊接。（为了维持熔断性能）

- Max. overload voltage is specified by D.C. voltage. When using in A.C. voltage, the peek value of A.C. voltage shall not exceed the Maximum overload voltage. Do bill solder in the condition which product is fixed without fail. (To hold fusing function)