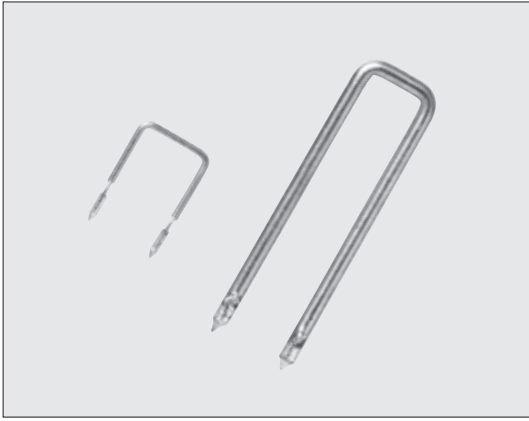
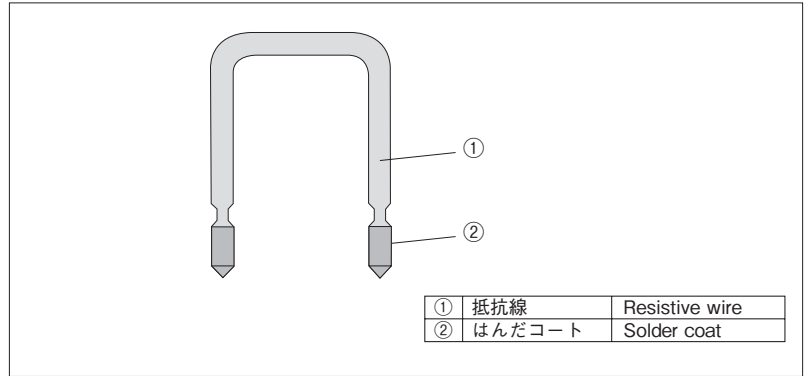


## LR カスタムミリオーム抵抗器 Custom Milliohm Resistors



### ■構造図 Construction



### ■特長 Features

- 超低抵抗 (3mΩ ~) であり、大電流の検出に適します。
- 実装条件に合わせてピッチ・高さを調整します。
- 全てがカスタム品です。
- はんだ付けが容易に出来ます。
- 欧州RoHS対応品です。
- The super low resistance (3mΩ ~) is suitable for high power current sensing.
- Pitches and heights adjustable according to mounting conditions.
- All custom-made products.
- Easy soldering.
- Products meet EU-RoHS requirements.

### ■品名構成 Type Designation

例 Example

LR	09	D	L	10	20L	J
品種 Product Code	素体記号 Symbol	端子表面材質 Terminal Surface Material	加工形状 Style	挿入ピッチ Insertion Pitch	公称抵抗値*1 Nominal Resistance	抵抗値許容差 Resistance Tolerance
	06~20 : L-Style 23~29 : T-Style	D: SnAgCu N: 表面処理ナシ No surface treatment	L: L-Style (06~20) T: T-Style (23~29)	挿入ピッチ Insertion pitch	3 digits	H : ±3% J : ±5%

※1

抵抗値範囲 (Ω) Resistance Value	3桁表示 3 digits
3m~9.1m	3L0~9L1
10m~91m	10L~91L
0.1	R10

環境負荷物質含有についてEU-RoHS以外の物質に対するご要求がある場合にはお問合せください。  
Contact us when you have control request for environmental hazardous material other than the substance specified by EU-RoHS.

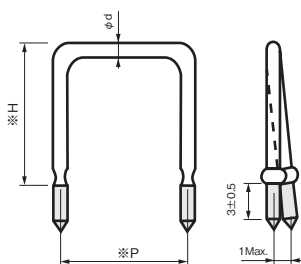
### ■定格 Ratings

形名 Type	記号 Symbol	線径φd Diameter (mm)	最大定格電流 Max. Current Rating (A)	抵抗値範囲 Resistance Range (mΩ)	抵抗値許容差 Resistance Tolerance	抵抗温度係数 T.C.R. (×10 <sup>-6</sup> /K)	定格周囲温度 Rated Ambient Temp.	使用温度範囲 Operating Temp. Range
LR06D	06	0.6	3.0	50~100	H : ±3% J : ±5%	±100	+70°C	-40°C~+180°C
LR07D	07	0.7	4.0	30~70				
LR08D	08	0.8	4.5	20~50				
LR09D	09	0.9	5.0	20~40				
LR10D	10	1.0	5.5	15~30				
LR11D	11	1.1	6.0	15~20				
LR12D	12	1.2	7.0	10~20				
LR13D	13	1.3	7.5	10~20				
LR14D	14	1.4	8.0	10~20				
LR15D	15	1.5	9.0	10~20				
LR16D	16	1.6	9.5	10~15				
LR18D	18	1.8	11	5~10				
LR20D	20	2.0	12	5~10				
LR23D	23	2.3	14	3~10				
LR26D	26	2.6	18	3~5				
LR29D	29	2.9	21	3~5				

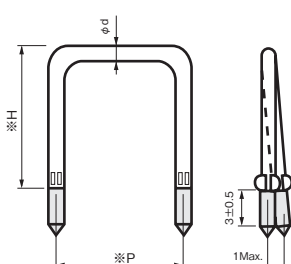
上記以外の線径・抵抗値にも対応しますので御相談ください。  
Other diameters and resistances are also available on request.

## ■外形寸法 Dimensions

加工形状 L L style

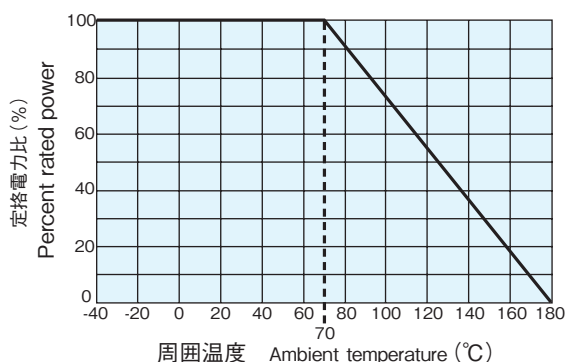


加工形状 T T style



※P,H寸法は御相談ください。※Please consult with us about dimensions "P" and "H".  
 ※T形状はφ2.3以上に適用。※T Style is applied for the diameter of φ2.3 or above.

## ■負荷軽減曲線 Derating Curve



周囲温度70℃以上で使用される場合は、上図負荷軽減曲線に従って、定格電力を軽減して御使用ください。  
 For resistors operated at an ambient temperature of 70℃ or above, a power rating shall be derated in accordance with the above derating curve.

## ■性能 Performance

試験項目 Test Items	規格値 Performance Requirements ΔR±%		試験方法 Test Methods
	保証値 Limit	代表値 Typical	
抵抗値 Resistance	規定の許容差内 Within specified tolerance	—	25℃
抵抗温度係数 T.C.R.	規定値内 Within specified T.C.R.	—	室温/100℃ up Room temperature +100℃
はんだ耐熱性 Resistance to soldering heat	2	1.6	350℃±10℃、3s
耐湿負荷 Moisture resistance	3	2.7	Power rating×1/10、40℃、90%~95%RH、1000h 1.5時間 ON/0.5時間 OFFの周期 1.5h ON/0.5h OFF cycle
70℃での耐久性 Endurance at 70℃	5	3	定格負荷、70℃、1000時間、1.5時間 ON/0.5時間 OFFの周期 Rated voltage, 70℃, 1000h, 1.5h ON/0.5h OFF cycle

## ■使用上の注意 Precautions for Use

- 50mΩ以下の抵抗値においては、ランドパターンの大きさや接続はんだの量により、はんだ付け後の抵抗値が変動する事があります。事前に抵抗値低下・上昇の影響をご確認の上、機器設計してください。
- In the resistance values of 50mΩ or under, the resistance value after soldering may change depending on the size of pad pattern or solder amount. Make sure the effect of decline/increase of resistance value before designing.