

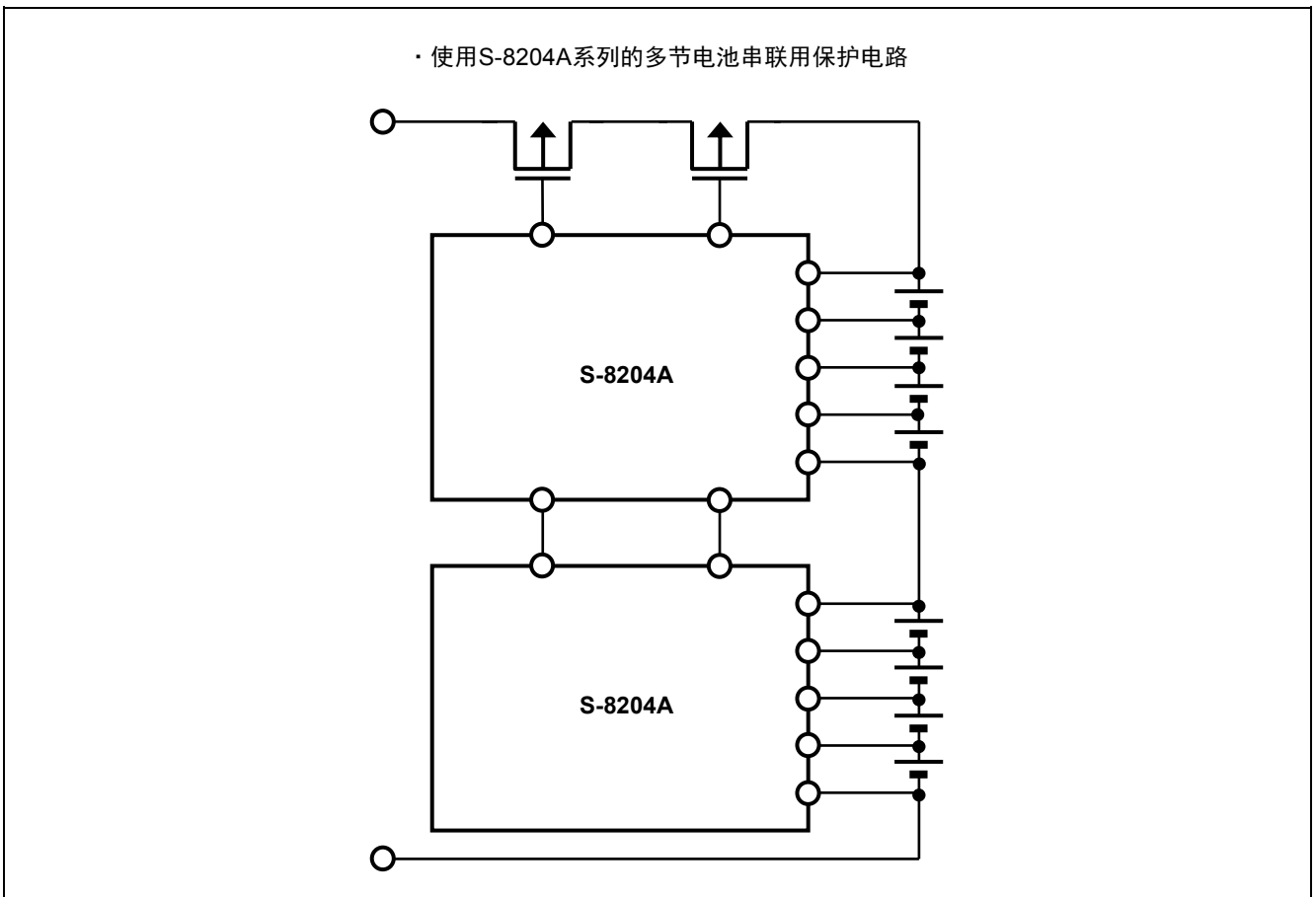
S-8204A系列的连接示例

© SII Semiconductor Corporation, 2008-2016

S-8204A系列内置高精度电压检测电路和延迟电路，是3节或4节串联用锂离子可充电电池保护IC。
 将S-8204A系列进行级联连接后，可以保护6节以上的串联锂离子可充电电池组。
 要保护5节串联的锂离子可充电电池组时，请咨询本公司营业部。
 本应用手册是说明有关使用S-8204A系列的具有代表性的电路连接示例与元器件表的参考资料。
 有关产品的详情和规格，请确认该产品的数据表。

使用S-8204A系列可构成以下应用电路。

- 3节以上的多节电池串联用保护电路

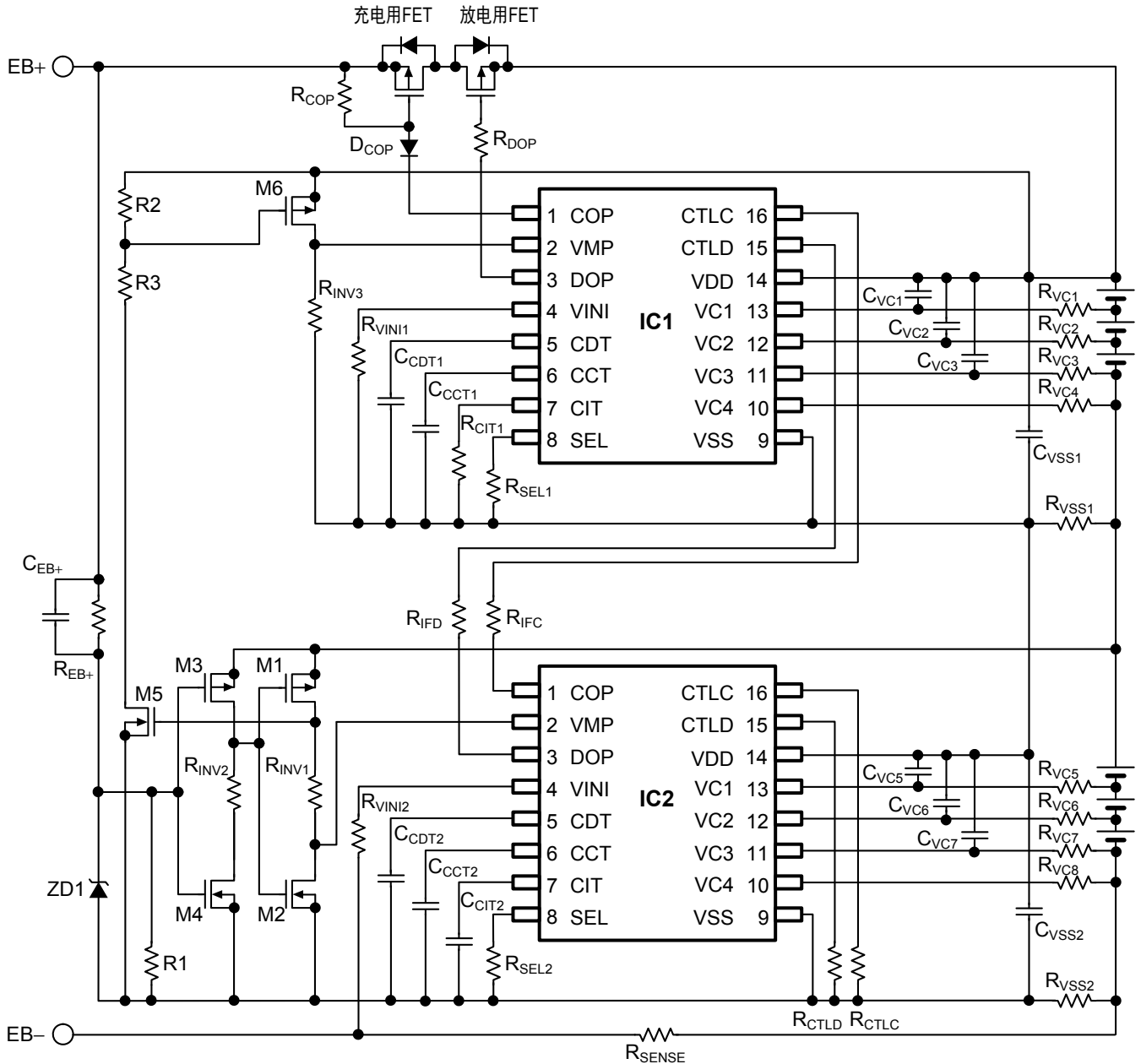


目 录

1. 使用S-8204A系列的多节电池串联用保护电路 (级联连接).....	3
1.1 6节电池串联用保护电路 (具备放电过电流保护功能).....	3
1.2 6节电池串联用保护电路 (具备放电过电流保护功能、自动复原功能).....	4
1.3 6节电池串联用保护电路 (具备放电过电流保护功能、充电过电流保护功能).....	5
1.4 6节电池串联用保护电路 (具备放电过电流保护功能、自动复原功能、充电过电流保护功能).....	6
1.5 7节电池串联用保护电路 (具备放电过电流保护功能).....	7
1.6 7节电池串联用保护电路 (具备放电过电流保护功能、自动复原功能).....	8
1.7 7节电池串联用保护电路 (具备放电过电流保护功能、充电过电流保护功能).....	9
1.8 7节电池串联用保护电路 (具备放电过电流保护功能、自动复原功能、充电过电流保护功能).....	10
1.9 8节电池串联用保护电路 (具备放电过电流保护功能).....	11
1.10 8节电池串联用保护电路 (具备放电过电流保护功能、自动复原功能).....	12
1.11 8节电池串联用保护电路 (具备放电过电流保护功能、充电过电流保护功能).....	13
1.12 8节电池串联用保护电路 (具备放电过电流保护功能、自动复原功能、充电过电流保护功能).....	14
1.13 外接元器件一览.....	15
2. 注意事项	17
3. 相关资料	17

1. 使用S-8204A系列的多节电池串联用保护电路 (级联连接)

1.1 6节电池串联用保护电路 (具备放电过电流保护功能)



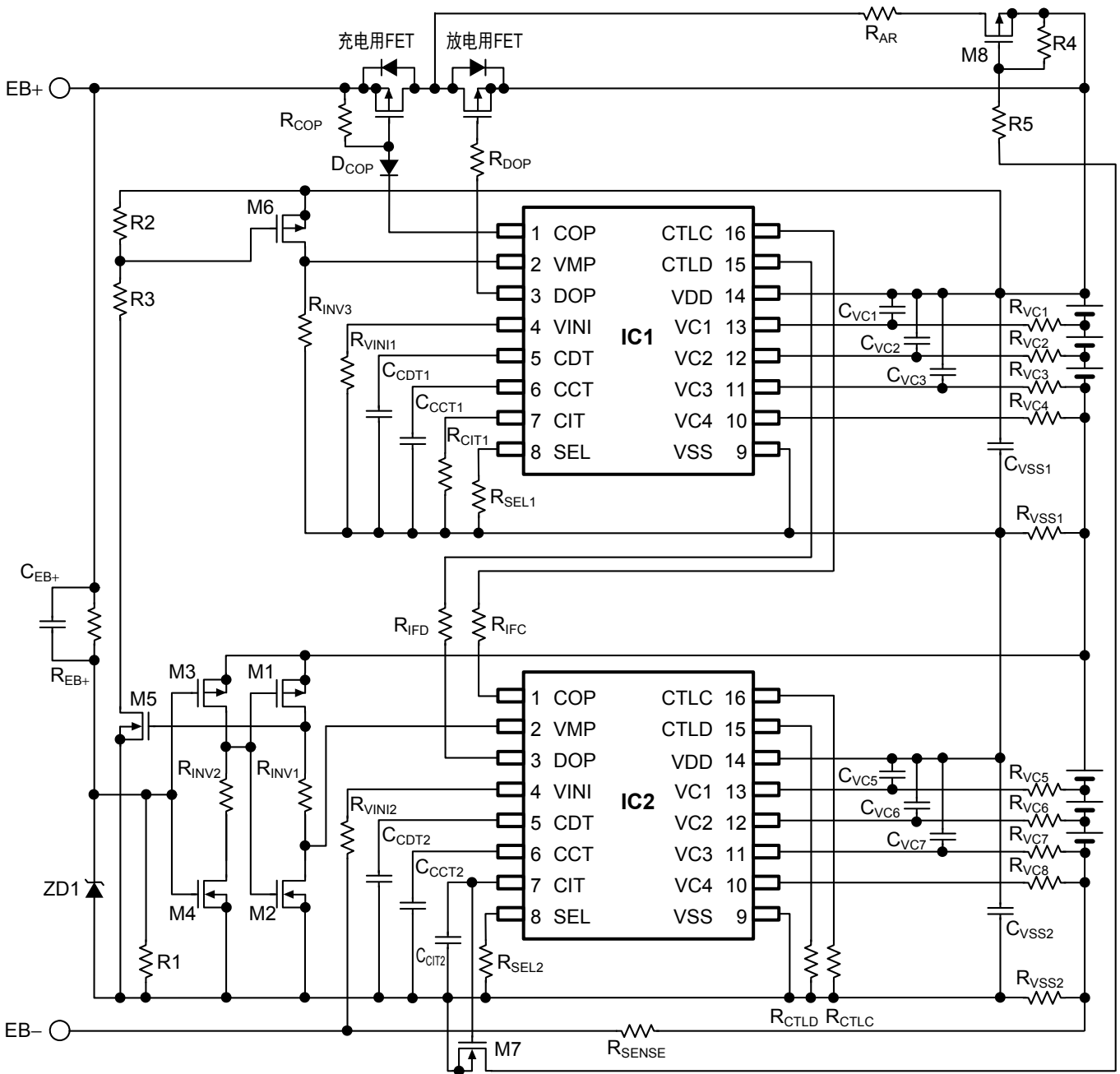
备注 关于各外接元器件的参数, 请参阅 "1.13 外接元器件一览"。

图1

注意 1. 上述连接示例有可能不经预告而作更改。

2. 对上述连接示例以外的电路未作动作确认, 且上述连接示例并不作为保证电路工作的依据。

1.2 6节电池串联用保护电路 (具备放电过电流保护功能、自动复原功能)

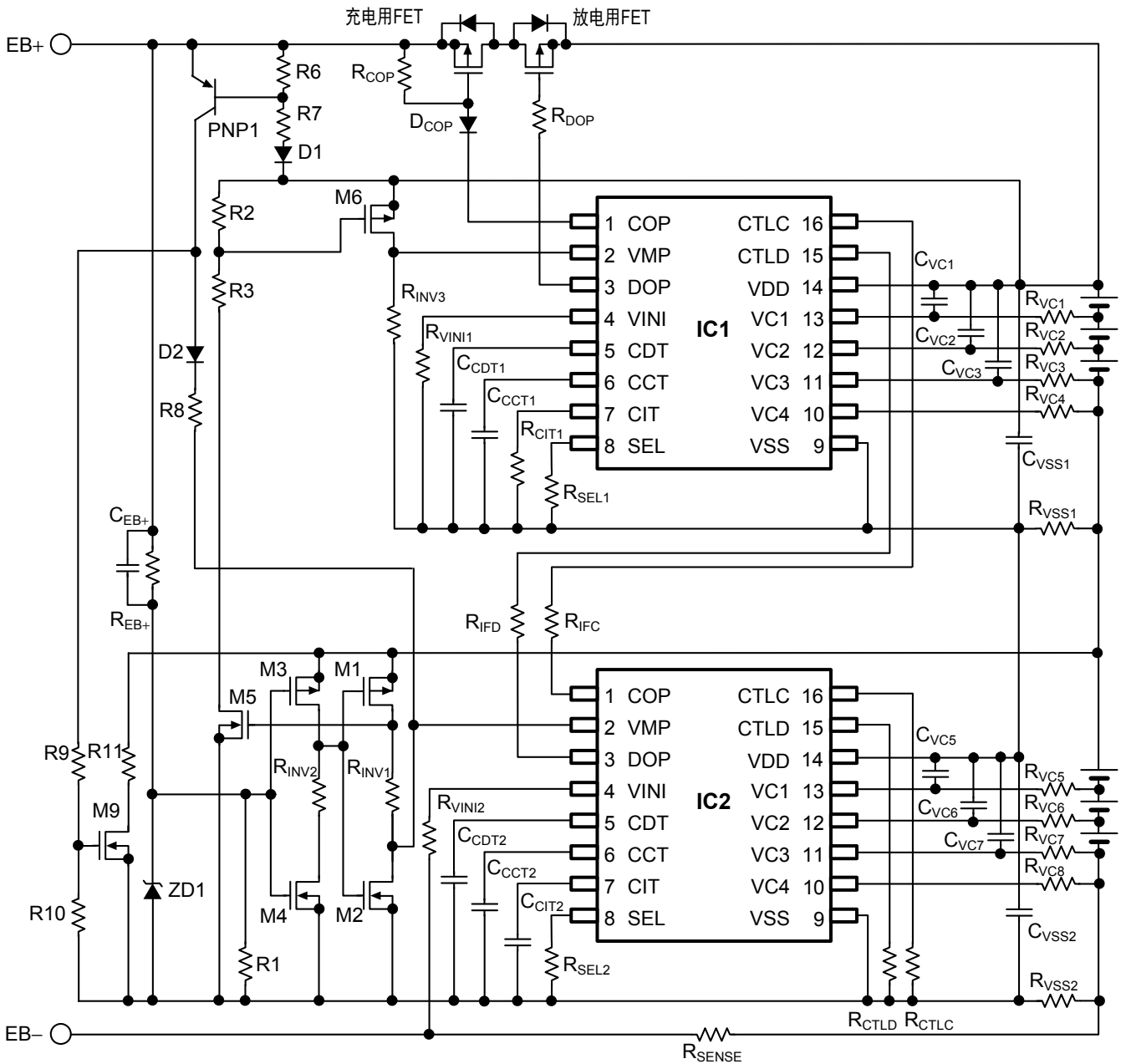


备注 关于各外接元器件的参数, 请参阅 "1.13 外接元器件一览"。

图2

- 注意 1. 上述连接示例有可能不经预告而作更改。
2. 对上述连接示例以外的电路未作动作确认, 且上述连接示例并不作为保证电路工作的依据。

1.3 6节电池串联用保护电路 (具备放电过电流保护功能、充电过电流保护功能)

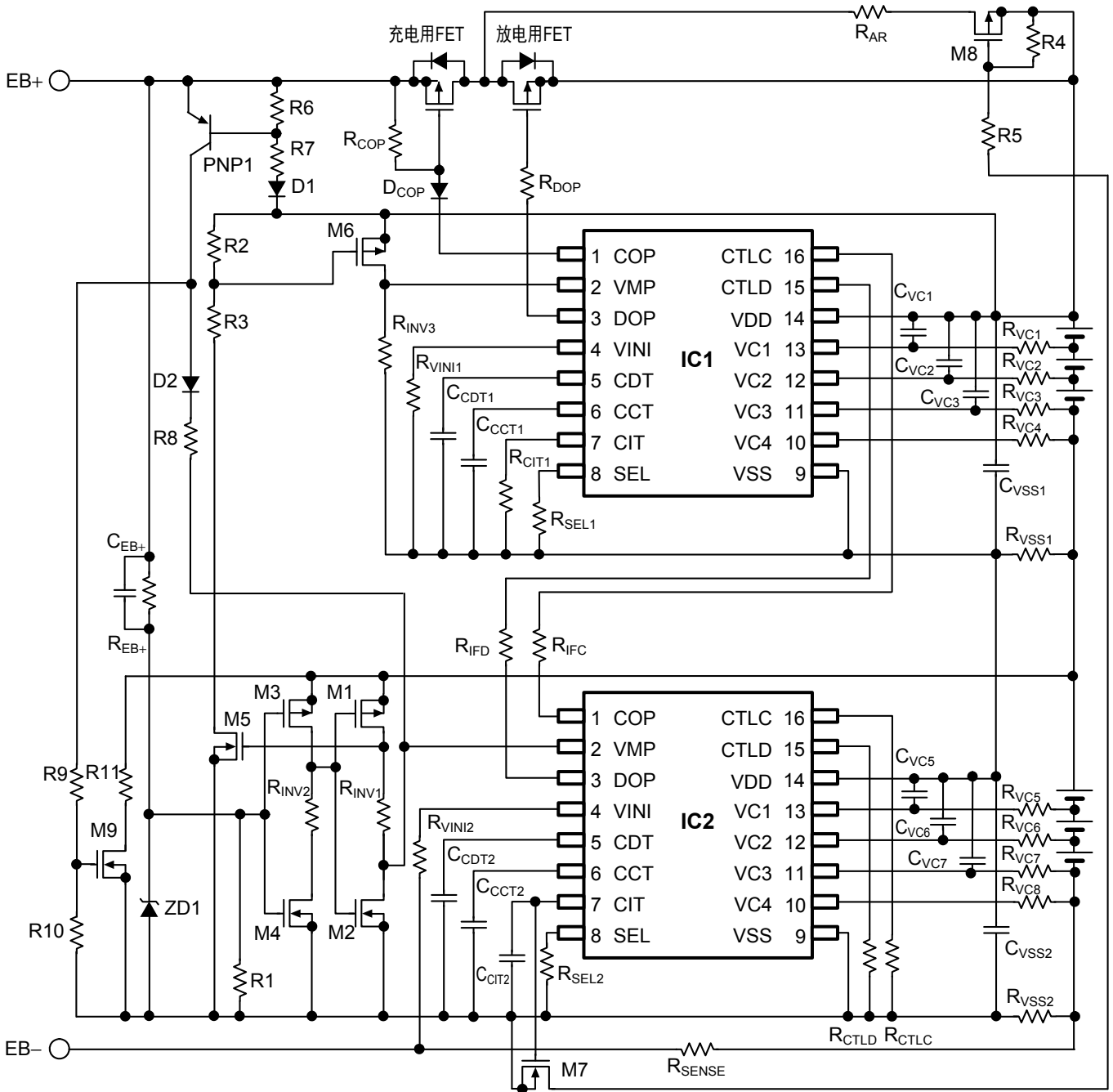


备注 关于各外接元器件的参数, 请参阅 "1.13 外接元器件一览"。

图3

- 注意
1. 上述连接示例有可能不经预告而作更改。
 2. 对上述连接示例以外的电路未作动作确认, 且上述连接示例并不作为保证电路工作的依据。

1.4 6节电池串联用保护电路 (具备放电过电流保护功能、自动复原功能、充电过电流保护功能)

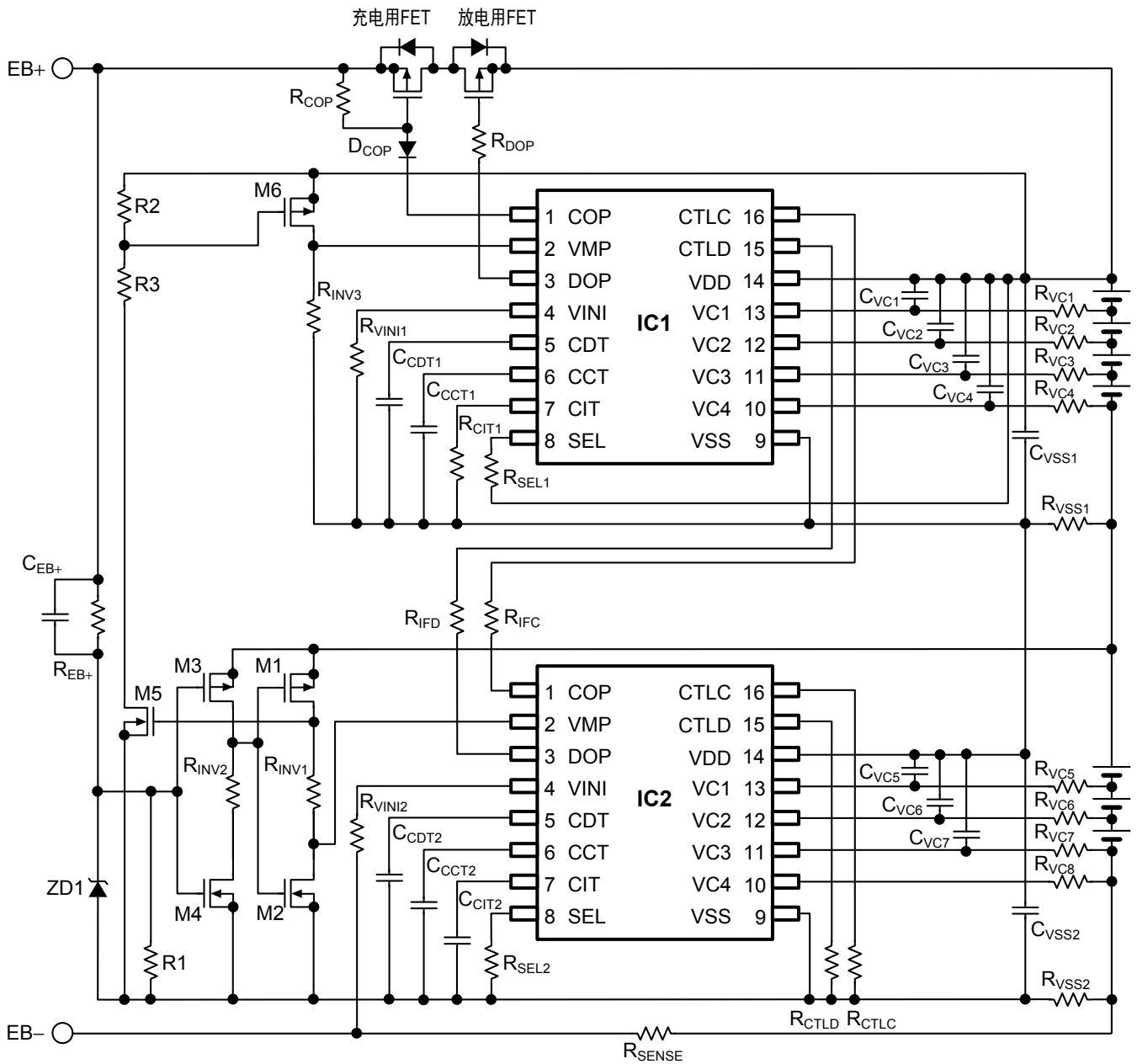


备注 关于各外接元器件的参数, 请参阅 "1.13 外接元器件一览"。

图4

- 注意 1. 上述连接示例有可能不经预告而作更改。
2. 对上述连接示例以外的电路未作动作确认, 且上述连接示例并不作为保证电路工作的依据。

1.5 7节电池串联用保护电路 (具备放电过电流保护功能)

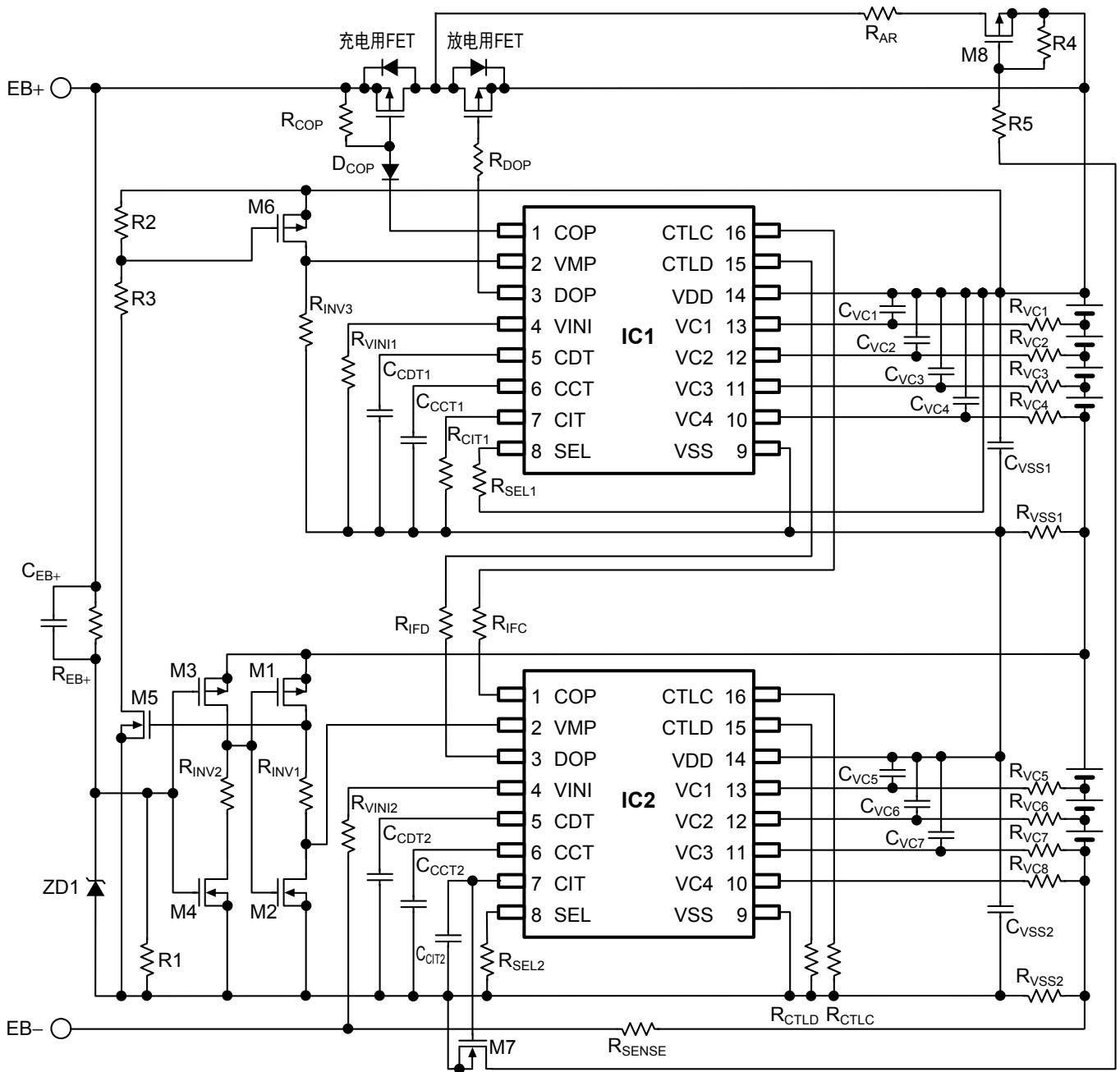


备注 关于各外接元器件的参数, 请参阅 "1.13 外接元器件一览"。

图5

- 注意
1. 上述连接示例有可能不经预告而作更改。
 2. 对上述连接示例以外的电路未作动作确认, 且上述连接示例并不作为保证电路工作的依据。

1.6 7节电池串联用保护电路 (具备放电过电流保护功能、自动复原功能)

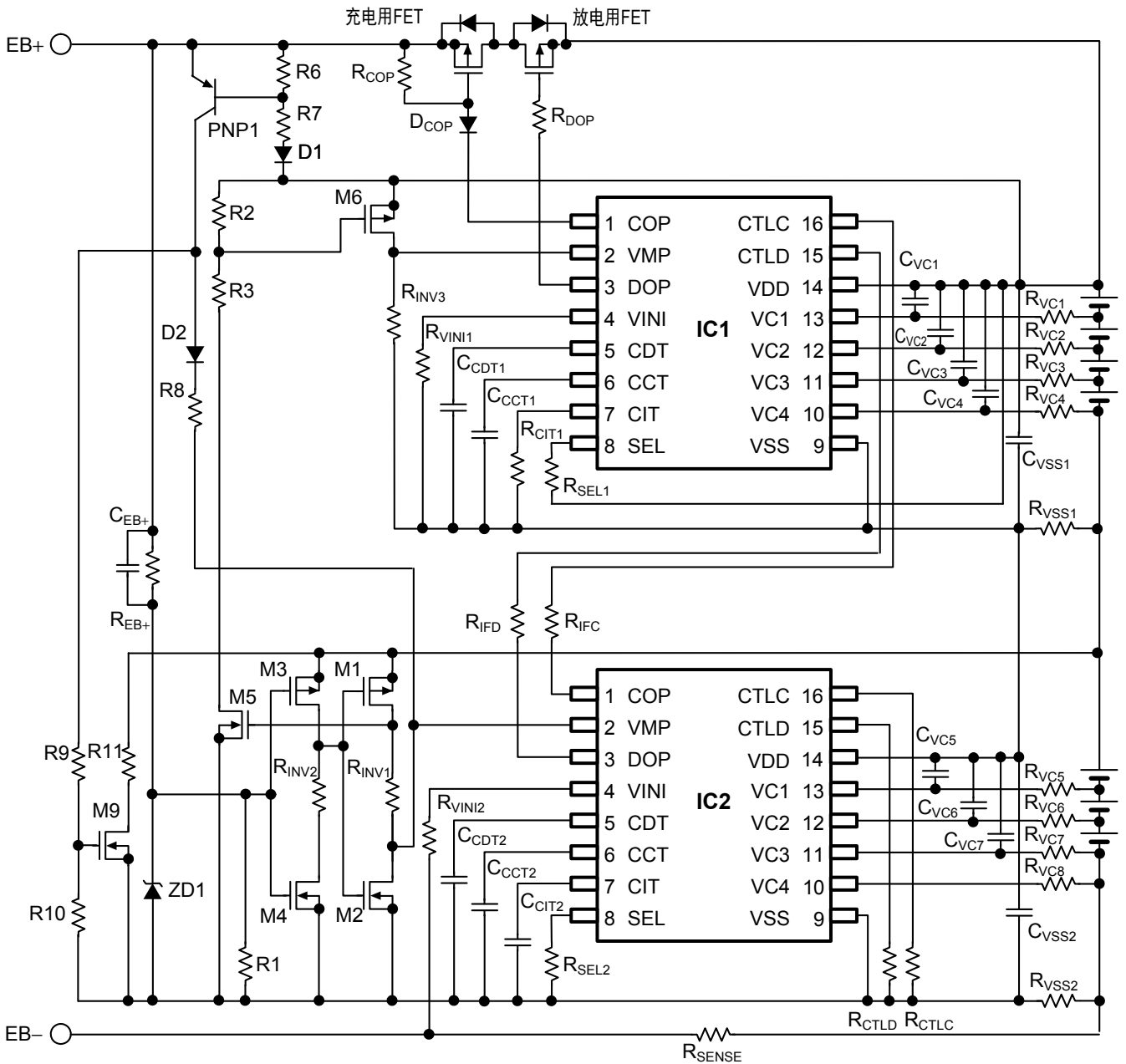


备注 关于各外接元器件的参数, 请参阅 "1.13 外接元器件一览"。

图6

- 注意 1. 上述连接示例有可能不经预告而作更改。
2. 对上述连接示例以外的电路未作动作确认, 且上述连接示例并不作为保证电路工作的依据。

1.7 7节电池串联用保护电路 (具备放电过电流保护功能、充电过电流保护功能)

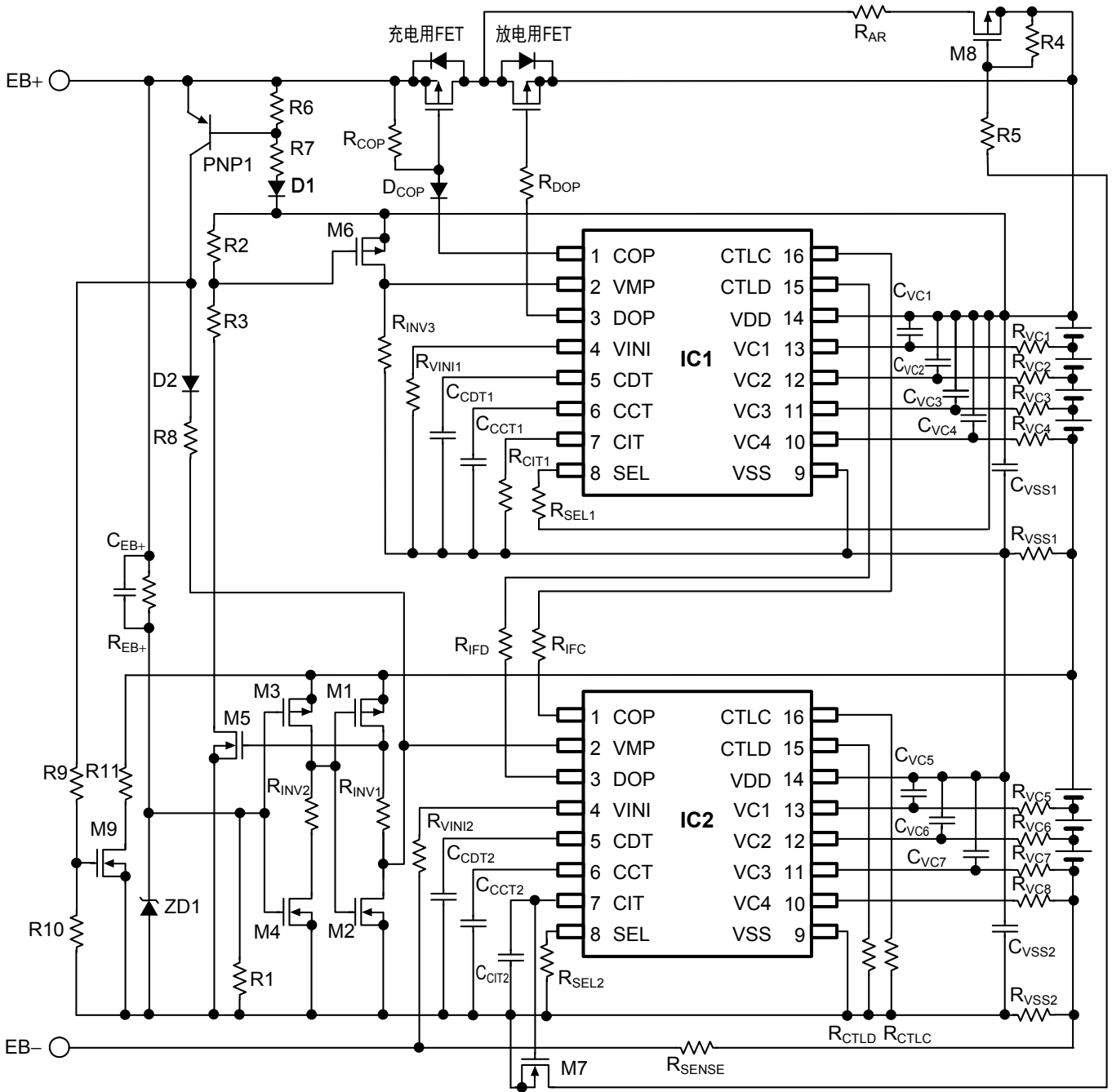


备注 关于各外接元器件的参数, 请参阅 "1.13 外接元器件一览"。

图7

- 注意 1. 上述连接示例有可能不经预告而作更改。
2. 对上述连接示例以外的电路未作动作确认, 且上述连接示例并不作为保证电路工作的依据。

1.8 7节电池串联用保护电路 (具备放电过电流保护功能、自动复原功能、充电过电流保护功能)

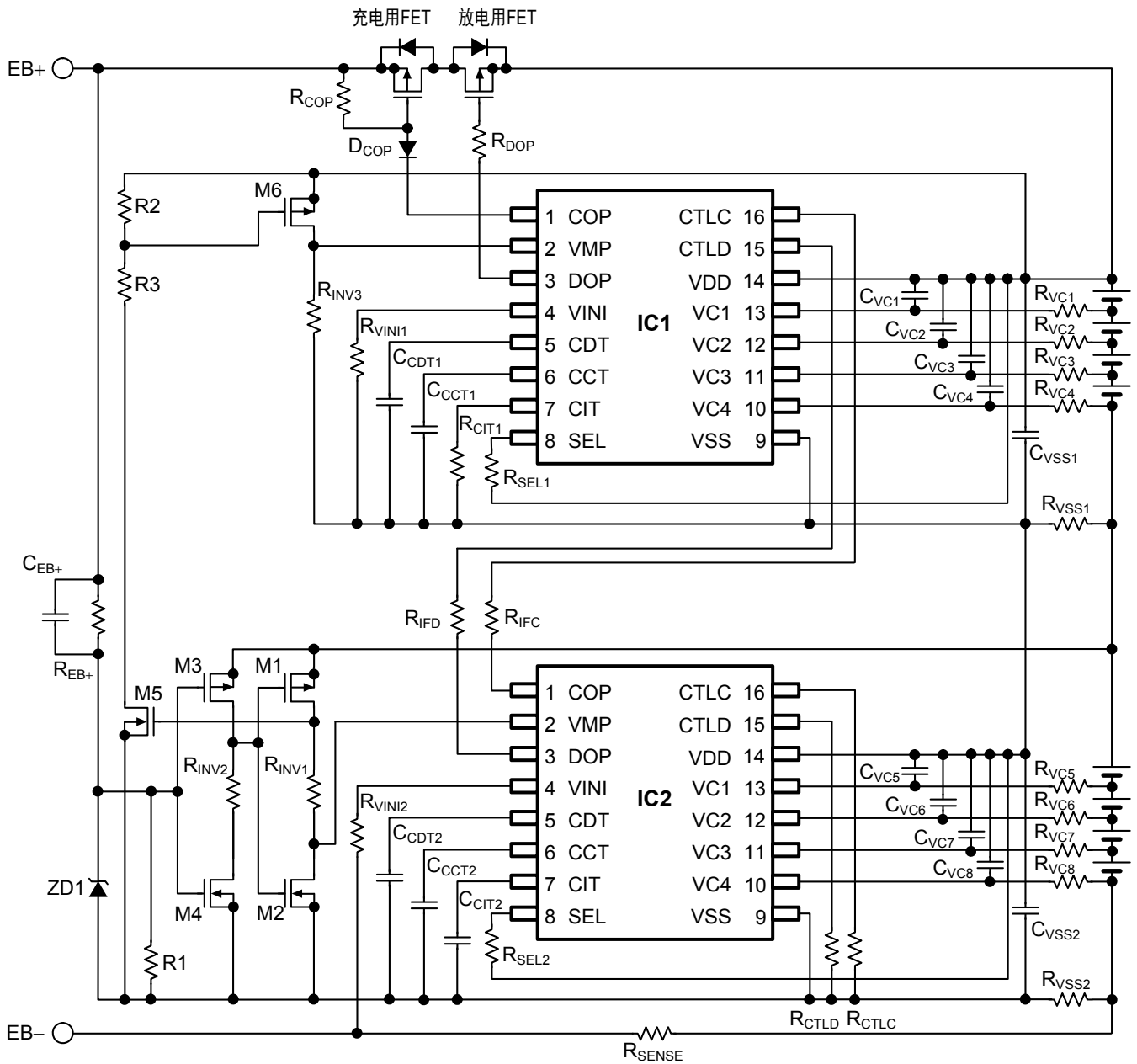


备注 关于各外接元器件的参数, 请参阅 "1.13 外接元器件一览"。

图8

- 注意 1. 上述连接示例有可能不经预告而作更改。
2. 对上述连接示例以外的电路未作动作确认, 且上述连接示例并不作为保证电路工作的依据。

1.9 8节电池串联用保护电路 (具备放电过电流保护功能)

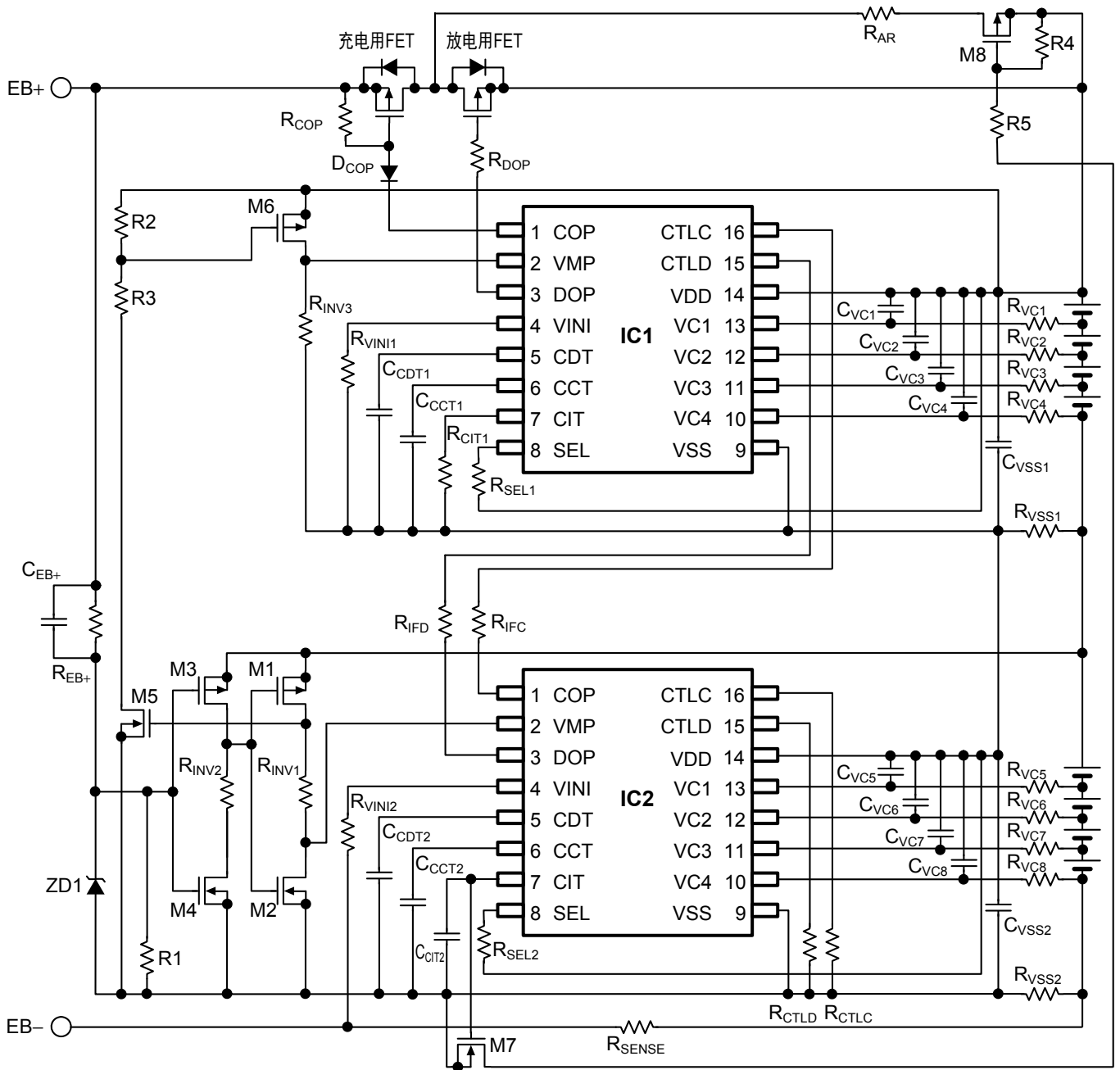


备注 关于各外接元器件的参数，请参阅 "1.13 外接元器件一览"。

图9

- 注意 1. 上述连接示例有可能不经预告而作更改。
2. 对上述连接示例以外的电路未作动作确认，且上述连接示例并不作为保证电路工作的依据。

1.10 8节电池串联用保护电路 (具备放电过电流保护功能、自动复原功能)

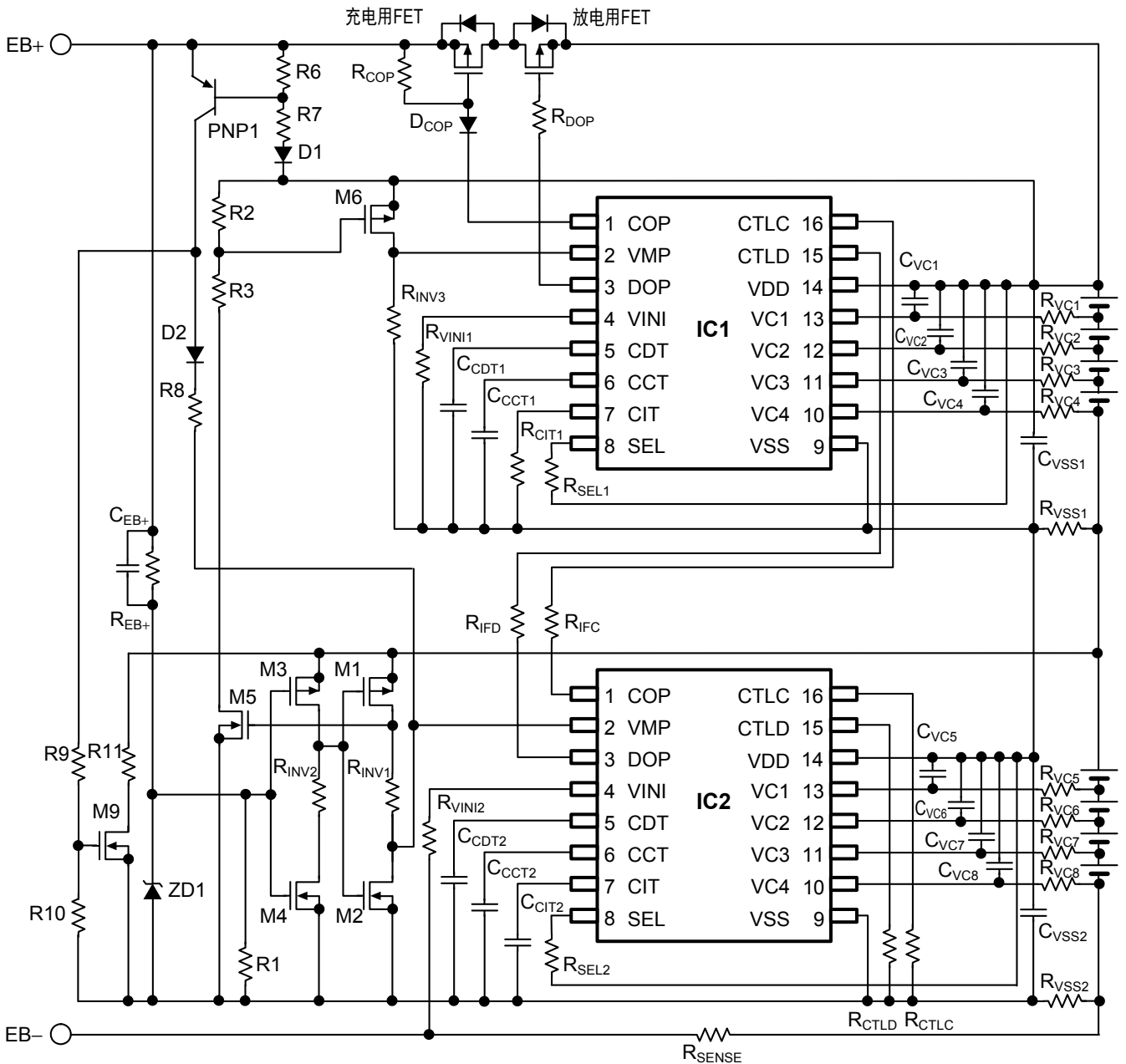


备注 关于各外接元器件的参数, 请参阅 "1.13 外接元器件一览"。

图10

- 注意 1. 上述连接示例有可能不经预告而作更改。
2. 对上述连接示例以外的电路未作动作确认, 且上述连接示例并不作为保证电路工作的依据。

1.11 8节电池串联用保护电路 (具备放电过电流保护功能、充电过电流保护功能)

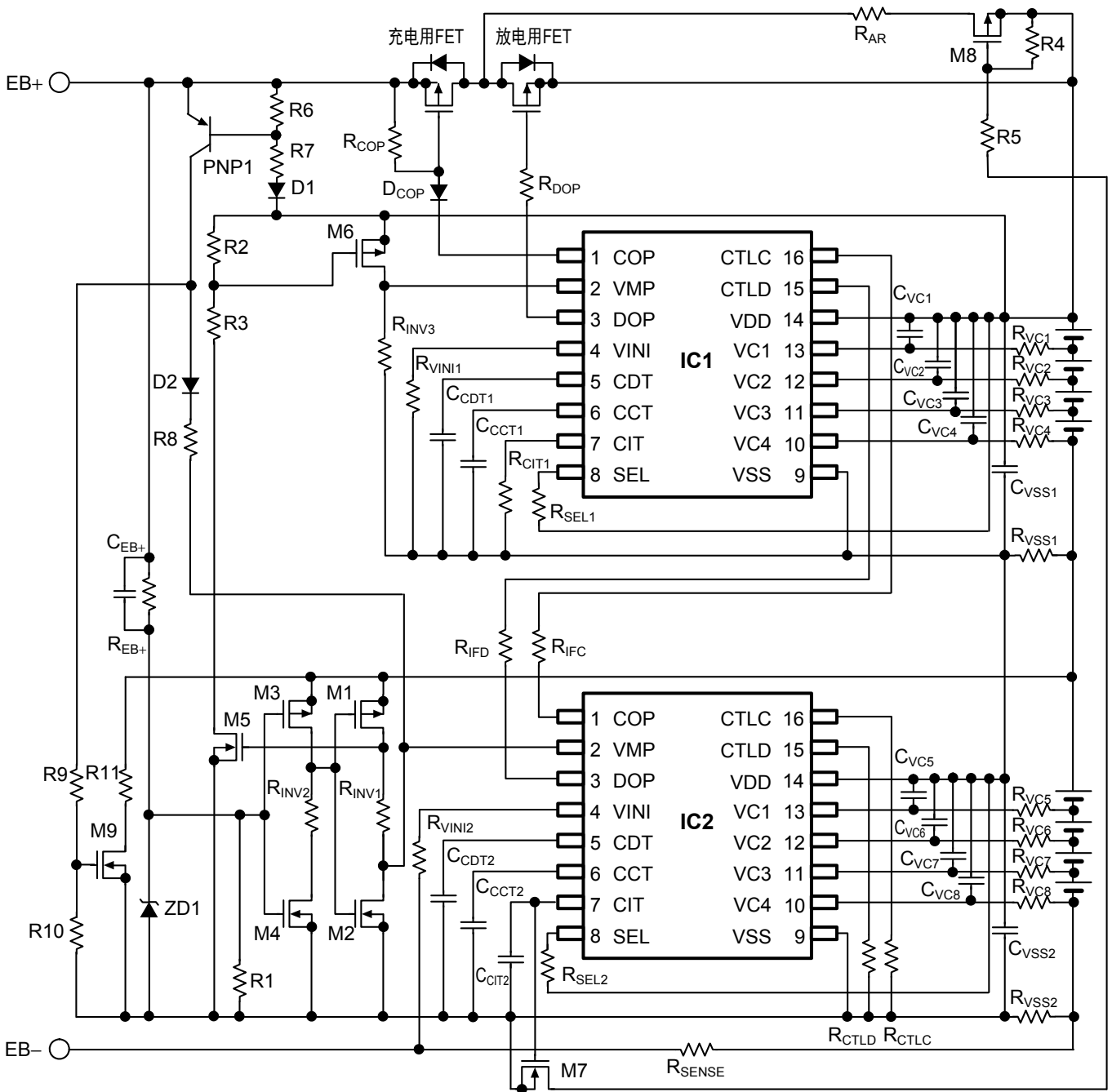


备注 关于各外接元器件的参数, 请参阅 "1.13 外接元器件一览"。

图11

- 注意 1. 上述连接示例有可能不经预告而作更改。
2. 对上述连接示例以外的电路未作动作确认, 且上述连接示例并不作为保证电路工作的依据。

1.12 8节电池串联用保护电路 (具备放电过电流保护功能、自动复原功能、充电过电流保护功能)



备注 关于各外接元器件的参数, 请参阅 "1.13 外接元器件一览".

图12

注意 1. 上述连接示例有可能不经预告而作更改。
2. 对上述连接示例以外的电路未作动作确认, 且上述连接示例并不作为保证电路工作的依据。

1.13 外接元器件一览

表1中是图1 ~ 图12的连接示例中的各个外接元器件。

表1 (1 / 2)

符号	典型值	单位	元器件名件	厂家	备注
IC1	-	-	S-8204A	SII Semiconductor Corporation	必须
IC2	-	-	S-8204A	SII Semiconductor Corporation	必须
R _{VC1}	1	kΩ	MCR03	ROHM CO., LTD.	推荐
R _{VC2}	1	kΩ	MCR03	ROHM CO., LTD.	推荐
R _{VC3}	1	kΩ	MCR03	ROHM CO., LTD.	推荐
R _{VC4}	1	kΩ	MCR03	ROHM CO., LTD.	推荐
R _{VC5}	1	kΩ	MCR03	ROHM CO., LTD.	推荐
R _{VC6}	1	kΩ	MCR03	ROHM CO., LTD.	推荐
R _{VC7}	1	kΩ	MCR03	ROHM CO., LTD.	推荐
R _{VC8}	1	kΩ	MCR03	ROHM CO., LTD.	推荐
C _{VC1}	0.047	μF	GRM188B	株式会社 村田制作所	推荐
C _{VC2}	0.047	μF	GRM188B	株式会社 村田制作所	推荐
C _{VC3}	0.047	μF	GRM188B	株式会社 村田制作所	推荐
C _{VC4}	0.047	μF	GRM188B	株式会社 村田制作所	推荐
C _{VC5}	0.047	μF	GRM188B	株式会社 村田制作所	推荐
C _{VC6}	0.047	μF	GRM188B	株式会社 村田制作所	推荐
C _{VC7}	0.047	μF	GRM188B	株式会社 村田制作所	推荐
C _{VC8}	0.047	μF	GRM188B	株式会社 村田制作所	推荐
R _{VSS1}	47	Ω	MCR03	ROHM CO., LTD.	推荐
R _{VSS2}	47	Ω	MCR03	ROHM CO., LTD.	推荐
C _{VSS1}	1.5	μF	GRM32D	株式会社 村田制作所	推荐
C _{VSS2}	1	μF	GRM188B	株式会社 村田制作所	推荐
R _{SEL1}	1	kΩ	MCR03	ROHM CO., LTD.	推荐
R _{SEL2}	1	kΩ	MCR03	ROHM CO., LTD.	推荐
C _{CCT1}	0.1	μF	GRM188B	株式会社 村田制作所	-
C _{CCT2}	0.1	μF	GRM188B	株式会社 村田制作所	-
C _{CDT1}	0.1	μF	GRM188B	株式会社 村田制作所	-
C _{CDT2}	0.1	μF	GRM188B	株式会社 村田制作所	-
R _{CIT1}	1	kΩ	MCR03	ROHM CO., LTD.	推荐
C _{CIT2}	0.1	μF	GRM188B	株式会社 村田制作所	-
R _{VINI1}	1	kΩ	MCR03	ROHM CO., LTD.	推荐
R _{VINI2}	1	kΩ	MCR03	ROHM CO., LTD.	推荐
R _{CTL}	1	kΩ	MCR03	ROHM CO., LTD.	推荐
R _{CTLD}	1	kΩ	MCR03	ROHM CO., LTD.	推荐
R _{IFC}	5.1	MΩ	MCR03	ROHM CO., LTD.	必须
R _{IFD}	5.1	MΩ	MCR03	ROHM CO., LTD.	必须
R _{COP}	1	MΩ	MCR03	ROHM CO., LTD.	推荐
R _{DOP}	51	kΩ	MCR03	ROHM CO., LTD.	推荐
D _{COP}	-	-	1SS355	ROHM CO., LTD.	推荐
D1	-	-	1SS355	ROHM CO., LTD.	推荐
D2	-	-	1SS355	ROHM CO., LTD.	推荐
R _{SENSE}	-	-	-	-	-

表1 (2 / 2)

符号	典型值	单位	元器件名件	厂家	备注
M1	–	–	2SJ210C	Renesas Electronics Corporation	推荐
M2	–	–	2SK1590C	Renesas Electronics Corporation	推荐
M3	–	–	2SJ210C	Renesas Electronics Corporation	推荐
M4	–	–	2SK1590C	Renesas Electronics Corporation	推荐
M5	–	–	2SK1590C	Renesas Electronics Corporation	推荐
M6	–	–	2SJ210C	Renesas Electronics Corporation	推荐
M7	–	–	2SK1590C	Renesas Electronics Corporation	推荐
M8	–	–	2SJ210C	Renesas Electronics Corporation	推荐
M9	–	–	2SK1590C	Renesas Electronics Corporation	推荐
PNP1	–	–	2SA1037AK	ROHM CO., LTD.	推荐
R _{INV1}	5.1	kΩ	MCR03	ROHM CO., LTD.	必须
R _{INV2}	1	MΩ	MCR03	ROHM CO., LTD.	推荐
R _{INV3}	10	MΩ	MCR03	ROHM CO., LTD.	推荐
R1	10	MΩ	–	–	推荐
R2	10	MΩ	–	–	推荐
R3	10	MΩ	–	–	推荐
R4	1	MΩ	MCR03	ROHM CO., LTD.	推荐
R5	1	MΩ	MCR03	ROHM CO., LTD.	推荐
R6	1	MΩ	MCR03	ROHM CO., LTD.	推荐
R7	1	MΩ	MCR03	ROHM CO., LTD.	推荐
R8	270	kΩ	MCR03	ROHM CO., LTD.	必须
R9	5.1	MΩ	MCR03	ROHM CO., LTD.	推荐
R10	1	MΩ	MCR03	ROHM CO., LTD.	推荐
R11	270	kΩ	MCR03	ROHM CO., LTD.	必须
ZD1	–	–	UDZS18B	ROHM CO., LTD.	推荐
R _{EB+}	3	MΩ	MCR03	ROHM CO., LTD.	推荐
C _{EB+}	100	pF	GRM188B	株式会社 村田制作所	推荐
R _{AR}	100	kΩ	MCR03	ROHM CO., LTD.	推荐
充电用FET	–	–	–	–	–
放电用FET	–	–	–	–	–

注意 1. 上述参数有可能不经预告而作更改。

2. 上述参数不作为保证电路工作的依据。请在实际的应用电路上进行充分的实测后再设定参数。

2. 注意事项

- 本资料中所登载的应用电路示例，是本公司IC产品中具有代表性的应用示例。
在使用之前，务请进行充分的测试。
- 利用本资料中所记载的应用电路进行批量设计生产时，务请注意外接元件的偏差及其温度特性。另外，有关登载电路的专利问题，本公司概不承担相应责任。
- 使用本公司的IC生产产品时，如因其产品中对该IC的使用方法或产品的规格、或因进口国等原因，使包括本IC产品在内的制品发生专利纠纷时，本公司概不承担相应责任。

3. 相关资料

有关S-8204A系列的详情，请参阅如下的数据表。

S-8204A系列 数据表

本应用手册及数据表的内容，有可能未经预告而更改。

有关最新版本，请向本公司营业部咨询。

或请访问本公司Web网站，选择产品种类和产品名，下载该产品的PDF文件。

www.sii-ic.com SII Semiconductor Corporation Web网站

免责声明 (使用注意事项)

1. 本资料记载的所有信息 (产品数据、规格、图、表、程序、算法、应用电路示例等) 是本资料公开时的最新信息, 有可能未经预告而更改。
2. 本资料记载的电路示例、使用方法仅供参考, 并非保证批量生产的设计。
使用本资料的信息后, 发生并非因产品而造成的损害, 或是发生对第三方知识产权等权利侵犯情况, 本公司对此概不承担任何责任。
3. 因本资料记载的内容有说明错误而导致的损害, 本公司对此概不承担任何责任。
4. 请注意在本资料记载的条件范围内使用产品, 特别请注意绝对最大额定值、工作电压范围和电气特性等。
因在本资料记载的条件范围外使用产品而造成的故障和 (或) 事故等的损害, 本公司对此概不承担任何责任。
5. 在使用本资料记载的产品时, 请确认使用国家、地区以及用途的法律、法规, 测试产品用途的满足能力和安全性能。
6. 本资料记载的产品出口海外时, 请遵守外汇交易及外国贸易法等出口法令, 办理必要的相关手续。
7. 严禁将本资料记载的产品用于以及提供 (出口) 于开发大规模杀伤性武器或军事用途。对于如提供 (出口) 给开发、制造、使用或储藏核武器、生物武器、化学武器及导弹, 或有其他军事目的者的情况, 本公司对此概不承担任何责任。
8. 本资料记载的产品并非是设计用于可能对人体、生命及财产造成损失的设备或装置的部件 (医疗设备、防灾设备、安全防范设备、燃料控制设备、基础设施控制设备、车辆设备、交通设备、车载设备、航空设备、太空设备及核能设备等)。本公司指定的车载用途例外。上述用途未经本公司的书面许可不得使用。本资料所记载的产品不能用于生命维持装置、植入人体使用的设备等直接影响人体生命的设备。考虑使用于上述用途时, 请务必事先与本公司营业部门商谈。
本公司指定用途以外使用本资料记载的产品而导致的损害, 本公司对此概不承担任何责任。
9. 半导体产品可能有一定的概率发生故障或误工作。
为了防止因本公司产品的故障或误工作而导致的人身事故、火灾事故、社会性损害等, 请客户自行负责进行冗长设计、防止火势蔓延措施、防止误工作等安全设计。并请对整个系统进行充分的评价, 客户自行判断适用的可否。
10. 本资料记载的产品非耐放射线设计产品。请客户根据用途, 在产品设计的过程中采取放射线防护措施。
11. 本资料记载的产品在一般的使用条件下, 不会影响人体健康, 但因含有化学物质和重金属, 所以请不要将其放入口中。
另外, 晶元和芯片的破裂面可能比较尖锐, 徒手接触时请注意防护, 以免受伤等。
12. 废弃本资料记载的产品时, 请遵守使用国家和地区的法令, 合理地处理。
13. 本资料中也包含了与本公司的著作权和专有知识有关的内容。
本资料记载的内容并非是对本公司或第三方的知识产权、其它权利的实施及使用的承诺或保证。严禁在未经本公司许可的情况下转载或复制这些著作物的一部分, 向第三方公开。
14. 有关本资料的详细内容, 请向本公司营业部门咨询。

1.0-2016.01