

S-93C46B/56B/66B 是高速、低消耗电流和宽工作电压范围的 3 线串行 E<sup>2</sup>PROM。容量有 1 K、2 K 及 4 K 位，构成分别是 64 字 × 16 位、128 字 × 16 位及 256 字 × 16 位。可以连续读出，这时的地址会按每 16 位自动地增量。通讯方式为 Microwire 方式。

### ■ 特点

- |                                |  |               |
|--------------------------------|--|---------------|
| • 工作电压范围：                      | 读出   | 1.8 V ~ 5.5 V |
|                                | 写入   | 2.7 V ~ 5.5 V |
| • 工作频率：                        | 2.0 MHz (V <sub>CC</sub> = 4.5 V ~ 5.5 V)        |               |
| • 写入时间：                        | 8.0 ms max.                                      |               |
| • 可以连续读出                       |  |               |
| • 电源电压低时写入禁止功能                 |  |               |
| • 指令误识别的写入防止功能                 |  |               |
| • 重写次数：                        | 10 <sup>6</sup> 次 / 字* <sup>1</sup> (Ta = +85°C) |               |
| • 数据保存期：                       | 100 年 (Ta = +25°C)                               |               |
|                                | 20 年 (Ta = +85°C)                                |               |
| • 存储器容量：                       | S-93C46B   | 1 K 位         |
|                                | S-93C56B   | 2 K 位         |
|                                | S-93C66B   | 4 K 位         |
| • 首次出厂时数据：                     | FFFFh  |               |
| • 工作温度范围：                      | Ta = -40°C ~ +85°C                               |               |
| • 无铅、Sn 100%、无卤素* <sup>2</sup> |  |               |

\*1. 每个地址 (字: 16 位)

\*2. 详情请参阅“■ 产品型号的构成”。

### ■ 封装

- 8-Pin SOP (JEDEC)
- 8-Pin TSSOP
- TMSOP-8
- SNT-8A

**注意** 本产品是为了使用于家电设备、办公设备、通信设备等普通的电子设备上而设计的。考虑使用在汽车车载设备 (包括车载音响、无匙车锁、发动机控制等) 和医疗设备用途上的客户, 请务必事先与本公司的营业部门商谈。

## ■ 引脚排列图

### 1. 8-Pin SOP (JEDEC)

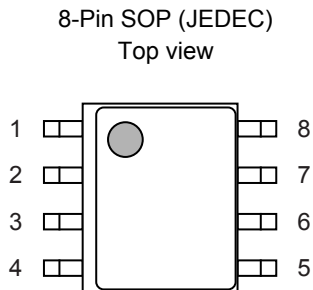


图1

S-93C46BD0I-J8T1x  
S-93C56BD0I-J8T1x  
S-93C66BD0I-J8T1x

8-Pin SOP (JEDEC) (翻转版)  
Top view

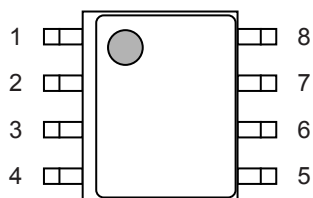


图2

S-93C46BR0I-J8T1x  
S-93C56BR0I-J8T1x  
S-93C66BR0I-J8T1x

表1

引脚号	符号	描述
1	CS	芯片选择输入
2	SK	串行时钟输入
3	DI	串行数据输入
4	DO	串行数据输出
5	GND	接地
6	TEST <sup>*1</sup>	测试
7	NC	无连接
8	VCC	电源

\*1. 请与GND或V<sub>CC</sub>相连接。

处于开路状态时, 只要不超过最大额定值, 在实际应用上不会有什么问题。

表2

引脚号	符号	描述
1	NC	无连接
2	VCC	电源
3	CS	芯片选择输入
4	SK	串行时钟输入
5	DI	串行数据输入
6	DO	串行数据输出
7	GND	接地
8	TEST <sup>*1</sup>	测试

\*1. 请与GND或V<sub>CC</sub>相连接。

处于开路状态时, 只要不超过最大额定值, 在实际应用上不会有什么问题。

- 备注
1. 有关形状请参阅“外形尺寸图”。
  2. x: G 或 U
  3. 用户需要 Sn 100%、无卤素产品时, 请选择环保标记为“U”的产品。

## 2. 8-Pin TSSOP

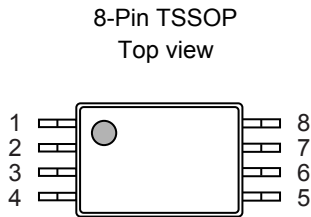


图3

S-93C46BD0I-T8T1x  
S-93C56BD0I-T8T1x  
S-93C66BD0I-T8T1x

表3

引脚号	符号	描述
1	CS	芯片选择输入
2	SK	串行时钟输入
3	DI	串行数据输入
4	DO	串行数据输出
5	GND	接地
6	TEST <sup>*1</sup>	测试
7	NC	无连接
8	VCC	电源

\*1. 请与GND或V<sub>CC</sub>相连接。

处于开路状态时, 只要不超过最大额定值, 在实际应用上不会有什么问题。

## 3. TMSOP-8

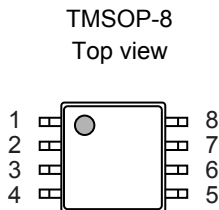


图4

S-93C46BD0I-K8T3U  
S-93C56BD0I-K8T3U  
S-93C66BD0I-K8T3U

表4

引脚号	符号	描述
1	CS	芯片选择输入
2	SK	串行时钟输入
3	DI	串行数据输入
4	DO	串行数据输出
5	GND	接地
6	TEST <sup>*1</sup>	测试
7	NC	无连接
8	VCC	电源

\*1. 请与GND或V<sub>CC</sub>相连接。

处于开路状态时, 只要不超过最大额定值, 在实际应用上不会有什么问题。

- 备注**
1. 有关形状请参阅“外形尺寸图”。
  2. x: G 或 U
  3. 用户需要 Sn 100%、无卤素产品时, 请选择环保标记为“U”的产品。

#### 4. SNT-8A

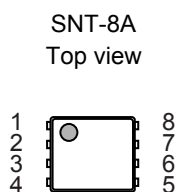


图5

S-93C46BD0I-I8T1U  
S-93C56BD0I-I8T1U  
S-93C66BD0I-I8T1U

表5

引脚号	符号	描述
1	CS	芯片选择输入
2	SK	串行时钟输入
3	DI	串行数据输入
4	DO	串行数据输出
5	GND	接地
6	TEST <sup>*1</sup>	测试
7	NC	无连接
8	VCC	电源

\*1. 请与GND或V<sub>CC</sub>相连接。

处于开路状态时，只要不超过最大额定值，在实际应用上不会有什么问题。

备注 有关形状请参阅“外形尺寸图”。

■ 框图

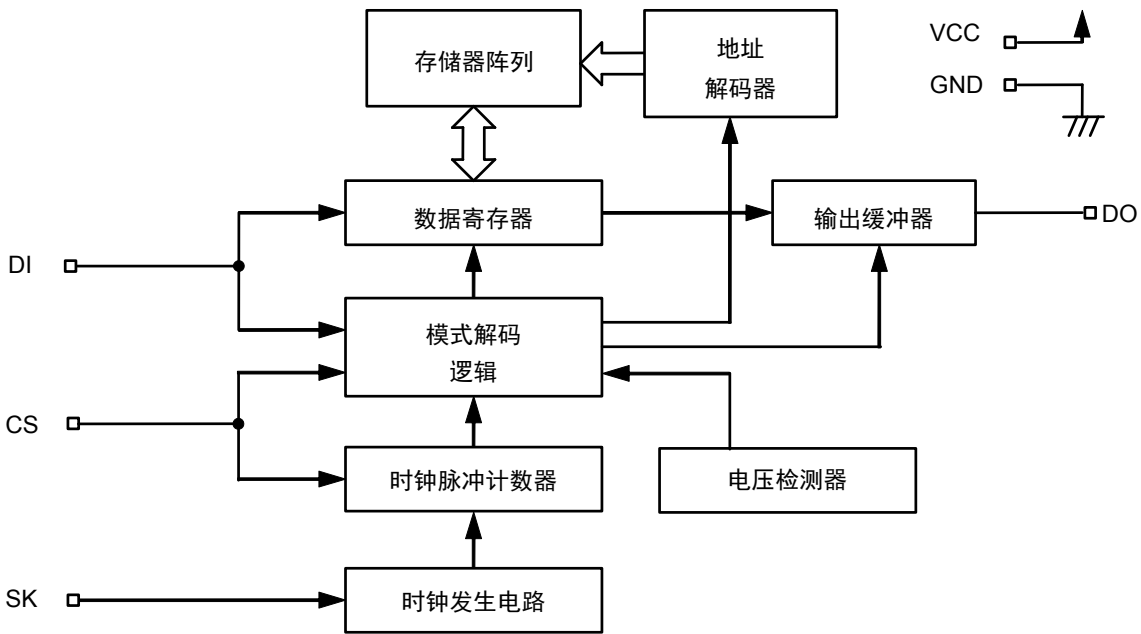


图6

■ 指令组

1. S-93C46B

表6

指令 SK输入时钟	开始位	操作码		地址						数据
	1	2	3	4	5	6	7	8	9	10 ~ 25
READ (数据读出)	1	1	0	A5	A4	A3	A2	A1	A0	D15 ~ D0 输出 <sup>*1</sup>
WRITE (数据写入)	1	0	1	A5	A4	A3	A2	A1	A0	D15 ~ D0 输入
ERASE (数据删除)	1	1	1	A5	A4	A3	A2	A1	A0	—
WRAL (全部写入)	1	0	0	0	1	x	x	x	x	D15 ~ D0 输入
ERAL (全部删除)	1	0	0	1	0	x	x	x	x	—
EWEN (允许写入)	1	0	0	1	1	x	x	x	x	—
EWDS (禁止写入)	1	0	0	0	0	x	x	x	x	—

\*1. 指定地址的 16 位数据被输出之后，接着下一个地址的数据被输出。

备注 x: 任意

2. S-93C56B

表7

指令 SK输入时钟	开始位	操作码		地址								数据
	1	2	3	4	5	6	7	8	9	10	11	12 ~ 27
READ (数据读出)	1	1	0	x	A6	A5	A4	A3	A2	A1	A0	D15 ~ D0 输出 <sup>*1</sup>
WRITE (数据写入)	1	0	1	x	A6	A5	A4	A3	A2	A1	A0	D15 ~ D0 输入
ERASE (数据删除)	1	1	1	x	A6	A5	A4	A3	A2	A1	A0	—
WRAL (全部写入)	1	0	0	0	1	x	x	x	x	x	x	D15 ~ D0 输入
ERAL (全部删除)	1	0	0	1	0	x	x	x	x	x	x	—
EWEN (允许写入)	1	0	0	1	1	x	x	x	x	x	x	—
EWDS (禁止写入)	1	0	0	0	0	x	x	x	x	x	x	—

\*1. 指定地址的 16 位数据被输出之后，接着下一个地址的数据被输出。

备注 x: 任意

3. S-93C66B

表8

指令 SK输入时钟	开始位	操作码		地址								数据
	1	2	3	4	5	6	7	8	9	10	11	12 ~ 27
READ (数据读出)	1	1	0	A7	A6	A5	A4	A3	A2	A1	A0	D15 ~ D0 输出 <sup>*1</sup>
WRITE (数据写入)	1	0	1	A7	A6	A5	A4	A3	A2	A1	A0	D15 ~ D0 输入
ERASE (数据删除)	1	1	1	A7	A6	A5	A4	A3	A2	A1	A0	—
WRAL (全部写入)	1	0	0	0	1	x	x	x	x	x	x	D15 ~ D0 输入
ERAL (全部删除)	1	0	0	1	0	x	x	x	x	x	x	—
EWEN (允许写入)	1	0	0	1	1	x	x	x	x	x	x	—
EWDS (禁止写入)	1	0	0	0	0	x	x	x	x	x	x	—

\*1. 指定地址的 16 位数据被输出之后，接着下一个地址的数据被输出。

备注 x: 任意

## 绝对最大额定值

表9

项目	符号	额定值	单位
电源电压	$V_{CC}$	-0.3 ~ +7.0	V
输入电压	$V_{IN}$	-0.3 ~ $V_{CC} + 0.3$	V
输出电压	$V_{OUT}$	-0.3 ~ $V_{CC}$	V
工作环境温度	$T_{opr}$	-40 ~ +105	°C
保存温度	$T_{sto}$	-65 ~ +150	°C

注意 绝对最大额定值是指无论在任何条件下都不能超过的额定值。万一超过此额定值,有可能造成产品劣化等物理性损伤。

## 推荐工作条件

表10

项目	符号	条件	$T_a = -40^\circ\text{C} \sim +85^\circ\text{C}$		单位
			最小值	最大值	
电源电压	$V_{CC}$	READ, EWDS	1.8	5.5	V
		WRITE, ERASE, WRAL, ERAL, EWEN	2.7	5.5	V
高电位输入电压	$V_{IH}$	$V_{CC} = 4.5\text{V} \sim 5.5\text{V}$	2.0	$V_{CC}$	V
		$V_{CC} = 2.7\text{V} \sim 4.5\text{V}$	$0.8 \times V_{CC}$	$V_{CC}$	V
		$V_{CC} = 1.8\text{V} \sim 2.7\text{V}$	$0.8 \times V_{CC}$	$V_{CC}$	V
低电位输入电压	$V_{IL}$	$V_{CC} = 4.5\text{V} \sim 5.5\text{V}$	0.0	0.8	V
		$V_{CC} = 2.7\text{V} \sim 4.5\text{V}$	0.0	$0.2 \times V_{CC}$	V
		$V_{CC} = 1.8\text{V} \sim 2.7\text{V}$	0.0	$0.15 \times V_{CC}$	V

## 端子容量

表11

( $T_a = +25^\circ\text{C}$ ,  $f = 1.0\text{MHz}$ ,  $V_{CC} = 5.0\text{V}$ )

项目	符号	条件	最小值	最大值	单位
输入容量	$C_{IN}$	$V_{IN} = 0\text{V}$	—	8	pF
输出容量	$C_{OUT}$	$V_{OUT} = 0\text{V}$	—	10	pF

## 重写次数

表12

项目	符号	工作环境温度	最小值	最大值	单位
重写次数	$N_W$	$T_a = -40^\circ\text{C} \sim +85^\circ\text{C}$	$10^6$	—	次 / 字 <sup>*1</sup>

\*1. 每个地址 (字 : 16 位)

## 数据保存期

表13

项目	符号	工作环境温度	最小值	最大值	单位
数据保存期	—	$T_a = +25^\circ\text{C}$	100	—	年
		$T_a = -40^\circ\text{C} \sim +85^\circ\text{C}$	20	—	年

■ DC电气特性

表14

项目	符号	条件	Ta = -40°C ~ +85°C						单位
			V <sub>CC</sub> = 4.5 V ~ 5.5 V		V <sub>CC</sub> = 2.5 V ~ 4.5 V		V <sub>CC</sub> = 1.8 V ~ 2.5 V		
			最小值	最大值	最小值	最大值	最小值	最大值	
读出时消耗电流	I <sub>CC1</sub>	DO无负载	—	0.8	—	0.5	—	0.4	mA

表15

项目	符号	条件	Ta = -40°C ~ +85°C				单位
			V <sub>CC</sub> = 4.5 V ~ 5.5 V		V <sub>CC</sub> = 2.7 V ~ 4.5 V		
			最小值	最大值	最小值	最大值	
写入时消耗电流	I <sub>CC2</sub>	DO无负载	—	2.0	—	1.5	mA

表16

项目	符号	条件	Ta = -40°C ~ +85°C						单位
			V <sub>CC</sub> = 4.5 V ~ 5.5 V		V <sub>CC</sub> = 2.5 V ~ 4.5 V		V <sub>CC</sub> = 1.8 V ~ 2.5 V		
			最小值	最大值	最小值	最大值	最小值	最大值	
待机时消耗电流	I <sub>SB</sub>	CS = GND, DO = 开 其他的输入至V <sub>CC</sub> 或GND	—	1.5	—	1.5	—	1.5	μA
输入泄漏电流	I <sub>LI</sub>	V <sub>IN</sub> = GND ~ V <sub>CC</sub>	—	1.0	—	1.0	—	1.0	μA
输出泄漏电流	I <sub>LO</sub>	V <sub>OUT</sub> = GND ~ V <sub>CC</sub>	—	1.0	—	1.0	—	1.0	μA
低电位输出电压	V <sub>OL</sub>	I <sub>OL</sub> = 2.1 mA	—	0.4	—	—	—	—	V
		I <sub>OL</sub> = 100 μA	—	0.1	—	0.1	—	0.1	V
高电位输出电压	V <sub>OH</sub>	I <sub>OH</sub> = -400 μA	2.4	—	—	—	—	—	V
		I <sub>OH</sub> = -100 μA	V <sub>CC</sub> - 0.3	—	V <sub>CC</sub> - 0.3	—	—	—	V
		I <sub>OH</sub> = -10 μA	V <sub>CC</sub> - 0.2	—	V <sub>CC</sub> - 0.2	—	V <sub>CC</sub> - 0.2	—	V
写入有效门锁 数据保持电压	V <sub>DH</sub>	只限于禁止写入状态	1.5	—	1.5	—	1.5	—	V



## ■ AC电气特性

表17 测量条件

输入脉冲电压	$0.1 \times V_{CC} \sim 0.9 \times V_{CC}$
输出判定电压	$0.5 \times V_{CC}$
输出负载	100 pF

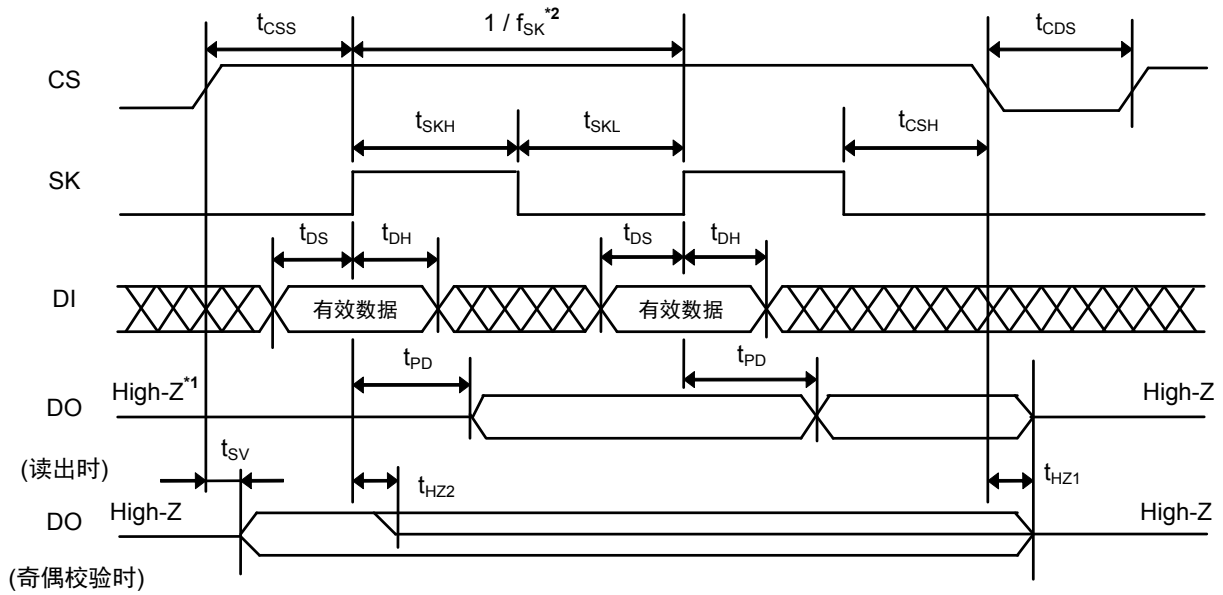
表18

项目	符号	Ta = -40°C ~ +85°C						单位
		V <sub>CC</sub> = 4.5 V ~ 5.5 V		V <sub>CC</sub> = 2.5 V ~ 4.5 V		V <sub>CC</sub> = 1.8 V ~ 2.5 V		
		最小值	最大值	最小值	最大值	最小值	最大值	
CS设置时间	t <sub>CSS</sub>	0.2	—	0.4	—	1.0	—	μs
CS保持时间	t <sub>CSH</sub>	0	—	0	—	0	—	μs
CS不选择时间	t <sub>CDS</sub>	0.2	—	0.2	—	0.4	—	μs
数据设置时间	t <sub>DS</sub>	0.1	—	0.2	—	0.4	—	μs
数据保持时间	t <sub>DH</sub>	0.1	—	0.2	—	0.4	—	μs
输出延迟时间	t <sub>PD</sub>	—	0.4	—	0.8	—	2.0	μs
时钟频率 <sup>*1</sup>	f <sub>SK</sub>	0	2.0	0	0.5	0	0.25	MHz
SK时钟“L”时间 <sup>*1</sup>	t <sub>SKL</sub>	0.1	—	0.5	—	1.0	—	μs
SK时钟“H”时间 <sup>*1</sup>	t <sub>SKH</sub>	0.1	—	0.5	—	1.0	—	μs
输出无效时间	t <sub>HZ1</sub> , t <sub>HZ2</sub>	0	0.15	0	0.5	0	1.0	μs
输出有效时间	t <sub>SV</sub>	0	0.15	0	0.5	0	1.0	μs

\*1. SK时钟(频率 f<sub>SK</sub>)的时钟周期为 1 / f<sub>SK</sub> μs。这个时钟周期是由几个 AC 特性的组合而决定的。因此,即使 SK 时钟周期时间在为最小的情况下,也不能使时钟周期 (1 / f<sub>SK</sub>) = t<sub>SKL</sub>(最小值) + t<sub>SKH</sub>(最小值), 务请注意。

表19

项目	符号	Ta = -40°C ~ +85°C			单位
		V <sub>CC</sub> = 2.7 V ~ 5.5 V			
		最小值	典型值	最大值	
写入时间	t <sub>PR</sub>	—	4.0	8.0	ms



- \*1. 表示为高阻抗。
- \*2.  $1/f_{SK}$  是 SK 时钟周期。这个时钟周期是由几个 AC 特性的组合而决定的。因此，即使 SK 时钟周期时间在最小的情况下，也不能使时钟周期  $(1/f_{SK}) = t_{SKL}(\text{最小值}) + t_{SKH}(\text{最小值})$ ，务请注意。

图7 时序图

## ■ 首次出厂时数据

所有地址的首次出厂时数据均为“FFFFh”。

## ■ 工作说明

全部的指示在 CS 设为“H”之后，执行与 SK 脉冲的上升同期的 DI 输入。指令组按开始位、各种指令（指令码）、地址、数据的顺序输入。

指令输入通过在 CS 输入“L”而结束。指令与指令的之间务必请在  $t_{CDS}$  的期间在 CS 输入“L”。在 CS 输入“L”的时候，S-93C46B/56B/66B 处于准备状态，SK 及 DI 的输入均为无效，不接受任何的指令。

## ■ 开始位

开始位在 CS 输入“H”之后，在 SK 的上升时通过在 DI 端子输入“H”而被识别。因此，在 CS 输入“H”之后，只要 DI 端子输入为“L”，即使输入了 SK 脉冲也不识别为开始位。

### 1. 模拟时钟

在存取开始位之前，在 DI 端子输入“L”的状态下所输入的 SK 时钟称为模拟时钟。模拟时钟可以致力于使从 CPU 送来的指令组数（时钟数）与串行存储器工作所必要的指令组数（时钟数）为相同值。比如，CPU 的指令组为 16 位单位的情况下，S-93C46B 通过用 7 位份的模拟时钟，S-93C56B/66B 通过用 5 位份的模拟时钟插入，可以取得与指令组相同的时钟数。

### 2. 开始位的存取故障

- 在写入工作后的奇偶校验期间中，DO 端子的输出状态为“H”的情况下，SK 的上升时在 DI 端子输入“H”，会造成 S-93C46B/56B/66B 认识开始位的输入。为了防止这样的故障，在奇偶校验工作期间中，请在 DI 端子输入“L”（参阅“4.1 奇偶校验工作”）。
- 连接 DI 输入端子和 DO 输出端子构成 3 线式接口的情况下，从 CPU 的数据输出和从串行存储器 IC 的数据输出之间有可能发生冲突，从而导致不能正常存取开始位的故障。请按照“■ 3 线式接口 (DI—DO 直接连接)”所记载的对策进行处理。

### 3. 读出 (READ)

READ指令读出指定地址的数据。

在CS输入“H”之后，按开始位、READ指令、地址的顺序输入指令。最后输入地址(A<sub>0</sub>)被锁闭后，到下一个SK的上升为止的期间，DO端子的输出状态从高阻抗(High-Z)状态转化为“L”。与下一个SK的上升同期后开始16位的数据输出。

#### 3.1 连续读出

在输出指定地址的16位长的数据之后，当CS为“H”的状态而连续地输入SK，地址会自动地增量，按顺序输出下一个的地址的16位长的数据。利用这样的方法，可以读出全部的存储器空间的数据。最后地址(A<sub>n</sub> . . . . A<sub>1</sub> A<sub>0</sub> = 1 . . . . 1 1)被增量后，成为最初地址(A<sub>n</sub> . . . . A<sub>1</sub> A<sub>0</sub> = 0 . . . . 0 0)。

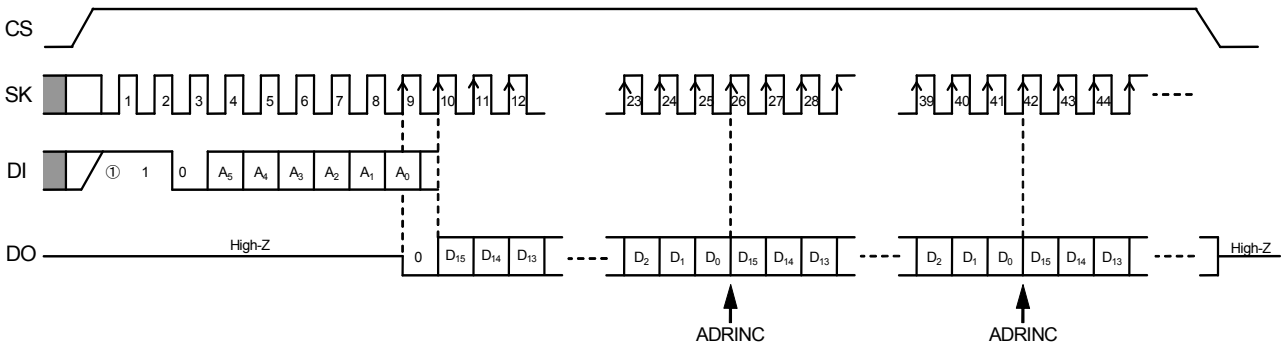


图8 读出定时 (S-93C46B)

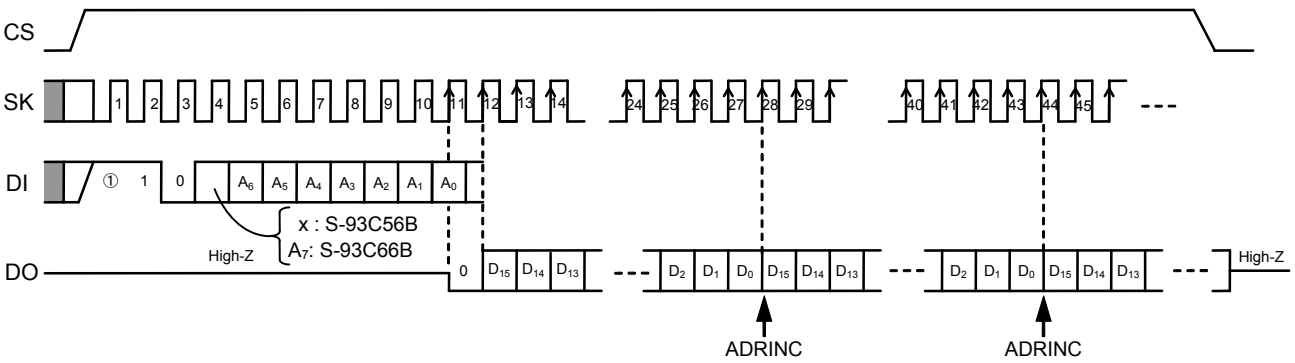


图9 读出定时 (S-93C56B、S-93C66B)

## 4. 写入 (WRITE, ERASE, WRAL, ERAL)

写入工作有数据写入 (WRITE)、数据删除 (ERASE)、全部写入 (WRAL) 和全部删除 (ERAL) 的4种类。

写入指令 (WRITE, ERASE, WRAL, ERAL) 在输入所定的时钟之后, 通过在CS输入“L”, 开始存储器单元的写入工作。在写入期间中因为SK、DI输入均为无效, 请不要输入指令。

指令的输入请在DO端子的输出状态为“H”或是高阻抗 (High-Z) 状态的情况下进行。

写入工作只在程序有效模式时有效 (参阅“5. 写入允许 (EWEN) / 写入禁止 (EWDS)”)。

### 4.1 奇偶校验工作

任何的写入指令, 写入工作均要在 8 ms 以内 (写入时间  $t_{PR}$ ) 结束, 标准的在 4 ms 程度以内结束, 只要知道写入工作的结束, 就可以使写入周期为最小。确认写入工作状态的一连串工作称为奇偶校验工作。

#### 4.1.1 操作方法

开始写入工作之后 (CS=“L”), 再在 CS 输入“H” 观察 DO 输出端子的状态就可以知道写入工作的状态。这一连串的工作称为奇偶校验工作, 写入工作开始后, 在 CS 输入“H” 的期间称为奇偶校验工作期间。

在奇偶校验工作期间中的 DO 端子的输出状态和写入工作的关系如下所示。

- DO 端子 = “L”: 写入工作中 (busy)
- DO 端子 = “H”: 写入工作结束 (ready)

#### 4.1.2 操作事例

奇偶校验工作有利用保持 CS 为“H” 等待 DO 端子的输出状态的变化的方法, 和一旦结束奇偶校验工作 (CS = “L”), 再一次为了确认 DO 端子的输出状态而执行奇偶校验工作的方法。利用这样的方法, 在 CPU 的等待时间时可以进行其他的处理, 有效地进行系统设计。

- 注意 1.** 在奇偶校验工作期间中, 请不要在 DI 端子输入“L”。
- 2.** DO 端子的输出状态为“H” 的情况下, 在 SK 的上升时在 DI 端子输入“H”, 会导致 S-93C46B/56B/66B 认识为开始位的输入而存取指令。另外在此时, DO 端子会马上变为高阻抗 (High-Z) 状态, 务请注意。

4.2 数据写入 (WRITE)

在指定的地址写入 16 位长的数据，设置 CS 为 “H”，然后在开始位之后输入 WRITE 指令、地址和 16 位的数据。通过 CS 下降到 “L”，开始写入工作。在数据写入之前，没有必要把数据设置为 “1”。要输入规定数以上的时钟的情况下，由时钟脉冲计数器电路取消 WRITE 指令。  
有关时钟脉冲计数器电路，请参阅 “■ 指令误识别的写入防止功能”。

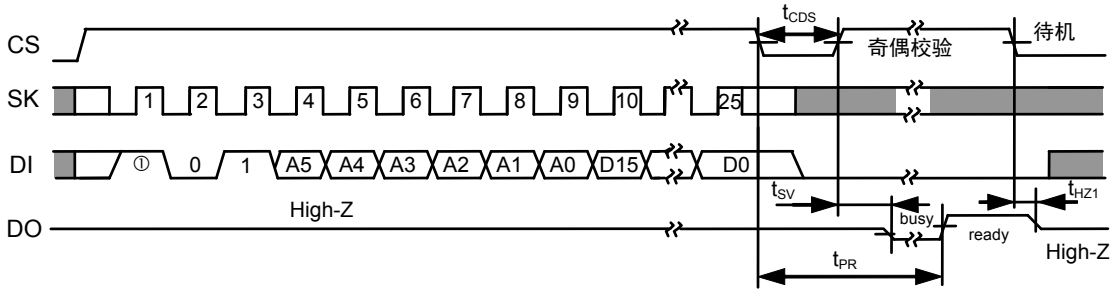


图10 数据写入定时 (S-93C46B)

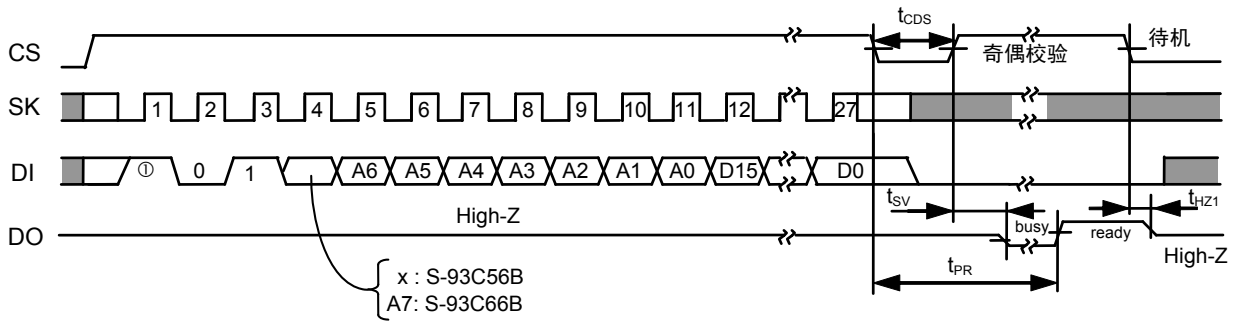


图11 数据写入定时 (S-93C56B、S-93C66B)

### 4.3 数据删除 (ERASE)

删除指定地址的 16 位长的数据时，全部 16 位的数据均设为“1”。在设置 CS 为“H”之后，在开始位之后输入 ERASE 指令和地址。没有必要输入数据。通过 CS 下降到“L”，开始删除工作。要输入规定数以上的时钟的情况下，由时钟脉冲计数器电路取消 ERASE 指令。

有关时钟脉冲计数器电路，请参阅“■ 指令误识别的写入防止功能”。

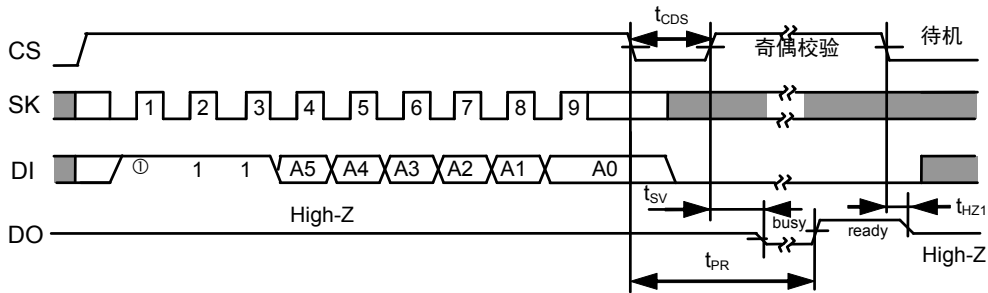


图12 数据删除定时 (S-93C46B)

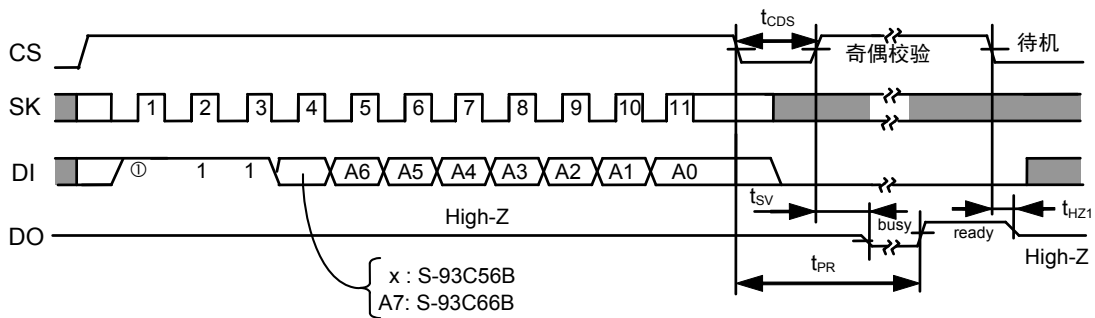


图13 数据删除定时 (S-93C56B、S-93C66B)

4.4 全部写入 (WRAL)

在存储器的全部地址空间写入 16 位长的同一数据，CS 设置为“H”之后，在开始位之后输入 WRAL 指令、地址和 16 位的数据。地址为任意的。通过 CS 下降到“L”，开始写入工作。在数据写入之前，没有必要把数据设置为“1”。要输入规定数以上的时钟的情况下，由时钟脉冲计数器电路取消 WRAL 指令。有关时钟脉冲计数器电路，请参阅“■ 指令误识别的写入防止功能”。

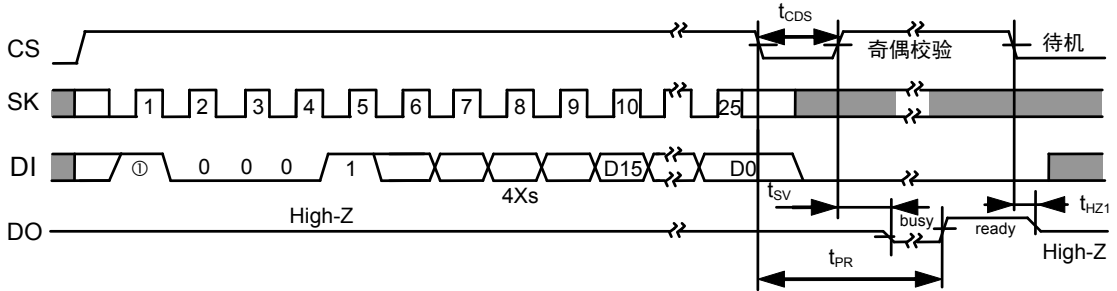


图14 全部写入定时 (S-93C46B)

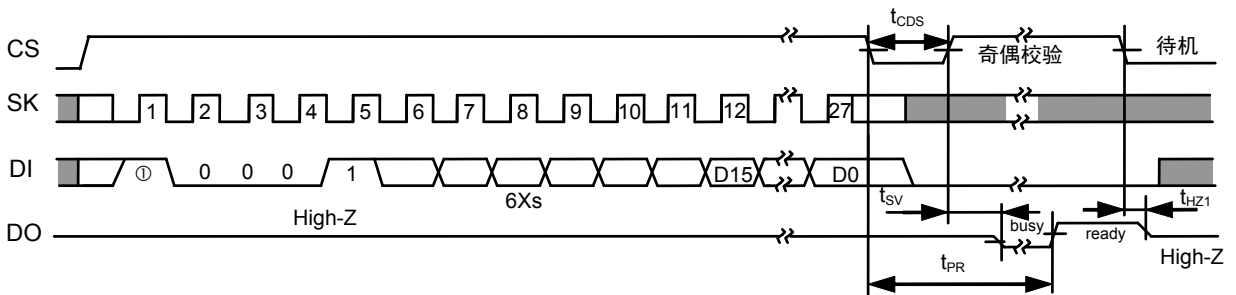


图15 全部写入定时 (S-93C56B、S-93C66B)



4.5 全部删除 (ERAL)

删除存储器的全部地址空间的数据,把全部的数据均设为“1”。在设置CS为“H”之后,在开始位之后输入 ERAL 指令和地址。地址为任意的。没有必要输入数据。通过 CS 下降到“L”,开始全部删除工作。要输入规定数以上的时钟的情况下,由时钟脉冲计数器电路取消 ERAL 指令。  
有关时钟脉冲计数器电路,请参阅“■ 指令误识别的写入防止功能”。

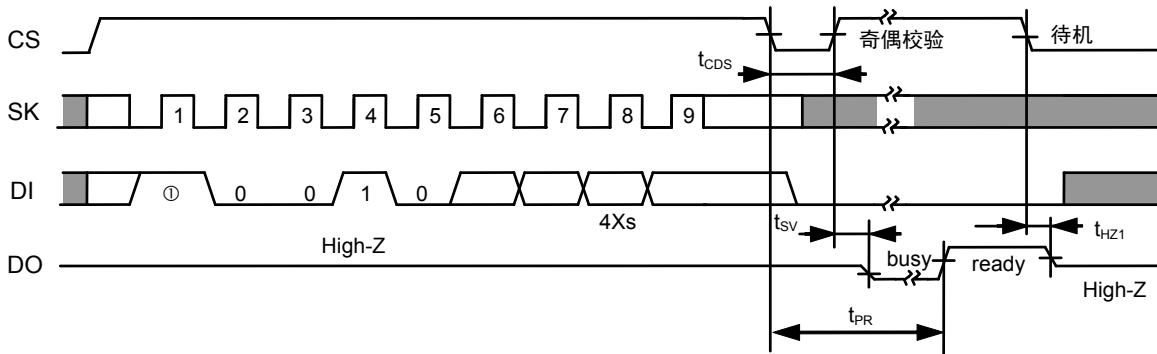


图16 全部删除定时 (S-93C46B)

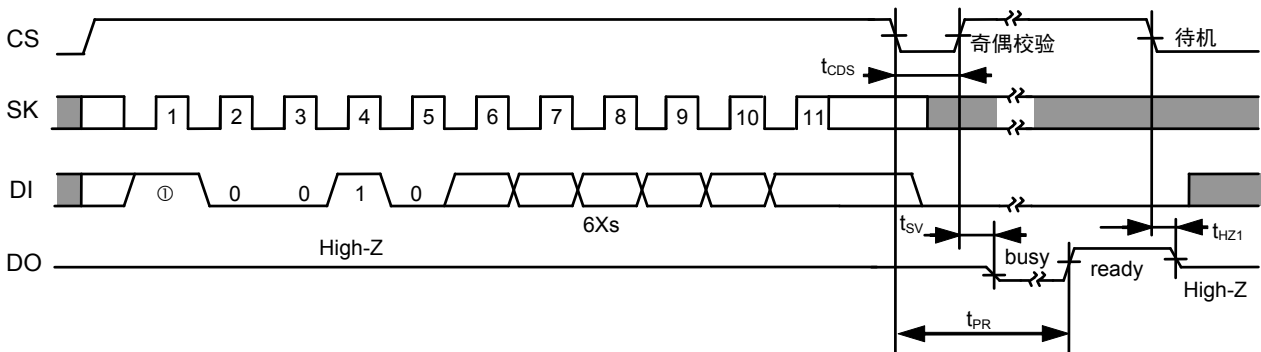


图17 全部删除定时 (S-93C56B、S-93C66B)

### 5. 允许写入 (EWEN) / 禁止写入 (EWDS)

EWEN指令是允许写入工作的指令。写入工作被允许的状态称为程序有效模式。

EWDS指令是禁止写入工作的指令。写入工作被禁止的状态称为程序无效模式。

在CS输入“H”之后，按开始位、EWEN指令或者按EWDS指令、地址（任意）的顺序输入指令。各模式的状态在最后地址（任意）的输入之后，通过在CS输入“L”而变为有效。

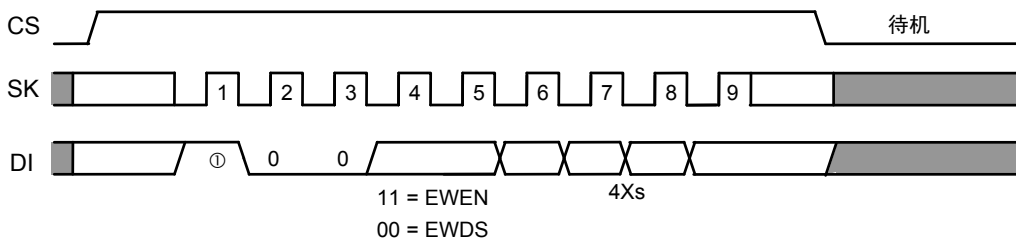


图18 允许或禁止写入定时 (S-93C46B)

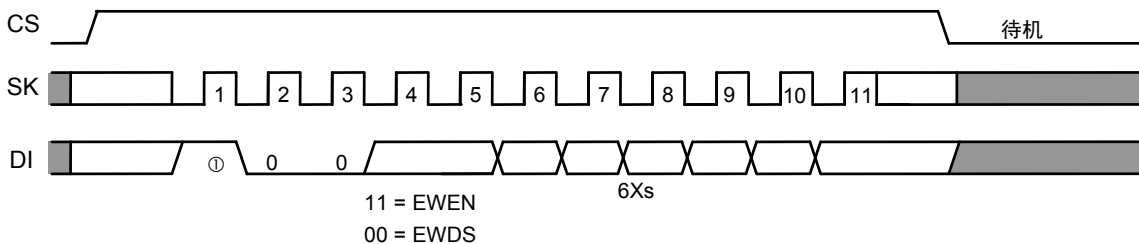


图19 允许或禁止写入定时 (S-93C56B、S-93C66B)

#### 5.1 写入工作禁止命令的推荐

在写入以外的情况下或电源投入之后，因在电源 OFF 之前也执行写入工作禁止指令，故推荐在识别误写入指令的情况下也不执行写入工作的设计。

## ■ 低电源电压时禁止写入功能

S-93C46B/56B/66B 内置了检测低电源电压及禁止写入功能的电压检测器，在电源电压低下时及电源投入时取消写入指令 (WRITE, ERASE, WRAL, ERAL)，同时自动地转变为禁止写入状态 (EWDS)。检测电压为 1.75 V (典型值)，解除电压为 2.05 V (典型值)，大约保持 0.3 V 的滞后电压 (参阅图 20)。

因此，当写入操作在电源电压降低，然后又升到可能再进行写入工作的情况下，送出写入指令 (WRITE, ERASE, WRAL, ERAL) 之前务必要送出写入允许指令 (EWEN)。

另外，在写入工作中，电源电压低下的情况下，不保证正在写入某地址的数据。

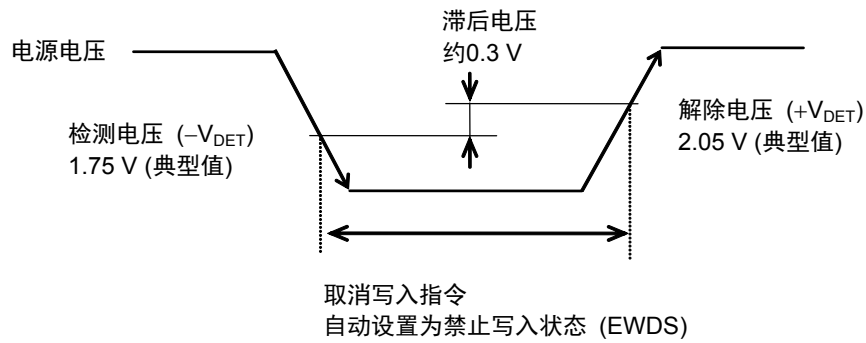


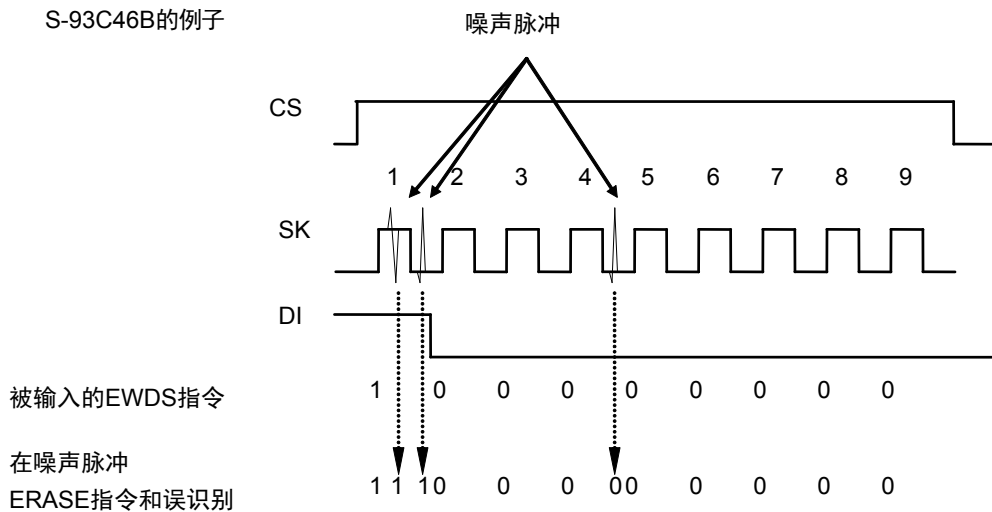
图20 低电源电压时的工作

### ■ 指令误识别的防止写入功能

S-93C46B/56B/66B 内置了时钟脉冲计数器电路，可以取消由噪声脉冲印加和时钟的双重计数等时钟的误计数所引起的被误识别的写入指令 (WRITE, ERASE, WRAL, ERAL)，防止误写入。

在不满足各自的写入指令 (WRITE, ERASE, WRAL, ERAL) 所规定的时钟脉冲数，或检测出规定数以上的时钟脉冲的情况下，会取消指令。

#### 【例】程序无效指令 (EWDS) 被误识别为删除指令 (ERASE) 的情况下



没有内置时钟脉冲计数器电路的产品会在地址00h误写入“FFFF”，但是S-93C46B的产品可以检测为超值计数，可以不进行写入工作而取消指令。

图21 时钟脉冲计数器的工作事例

## ■ 3线式接口 (DI—DO直接连接)

构成串行接口方法有，利用各自的 CS，SK，DI，DO 成为 4 线式接口方式和连接 DI 输入端子—DO 输出端子构成 3 线式接口方式。

采用 3 线式接口的情况下，从 CPU 的数据输出和从串行存储器 IC 的数据输出会有发生冲突的期间，有可能导致错误工作的发生。

为了防止这样的错误工作，使从 CPU 输出的数据可以优先地输入到 DI 端子，请在 S-93C46B/56B/66B 的 DI 端子和 DO 端子之间通过插入电阻 (10 k $\Omega$  ~ 100 k $\Omega$ 之间的电阻) 而进行连接 (参阅图 22)。

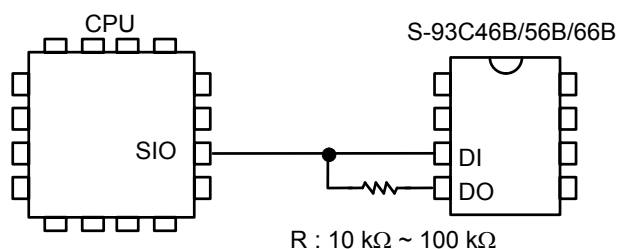


图22 3线式接口的连接法

## ■ 有关输入输出端子

### 1. 有关输入端子的连接

S-93C46B/56B/66B的输入端子全部为CMOS构造，所以S-93C46B/56B/66B工作时请设计为不能输入高阻抗。特别是“电源ON / OFF时”和“工作待机时”，请设置CS输入为非选择状态“L”。数据的误写入在CS端子为非选择状态“L”时不会发生。CS端子请通过连接电阻 (10 k $\Omega$  ~ 100 k $\Omega$ 为止的下拉电阻) 与GND相连接。

为了更确实地防止误工作，推荐在CS端子以外的端子也连接同样的下拉电阻。

### 2. 输入、输出端子等效电路

表示S-93C46B/56B/66B的输入端子的等效电路。因为在各个输入端子没有内置上拉及下拉元件，故要防止成为浮动状态，在设计之时请要十分的注意。

输出端子为高电位 / 低电位 / 高阻抗的三状态输出。

TEST端子在一般的工作时，通过开关用晶体管与内部电路相隔离。

只要是使用在绝对最大额定值的规格内，TEST端子不会与内部电路相连接。

2.1 输入端子

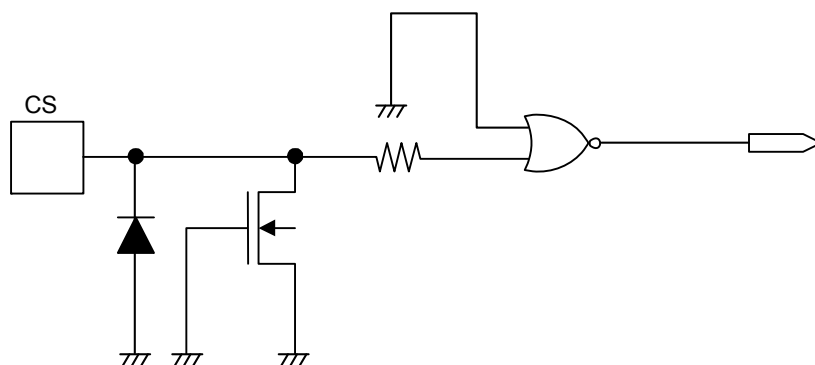


图23 CS端子

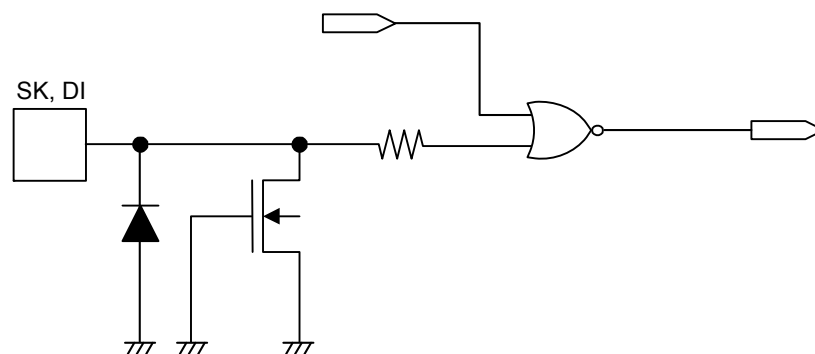


图24 SK, DI端子

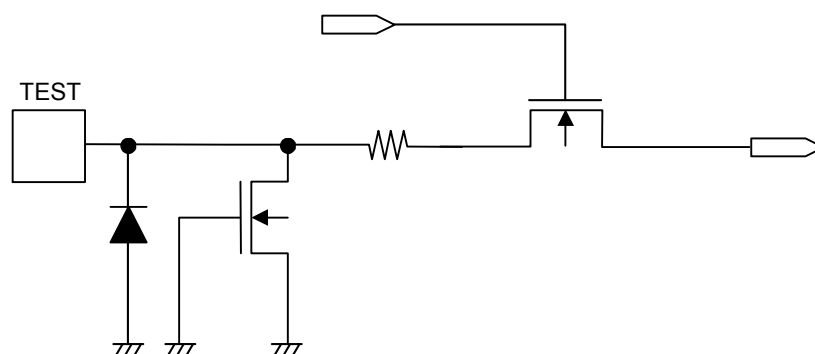


图25 TEST端子

## 2.2 输出端子

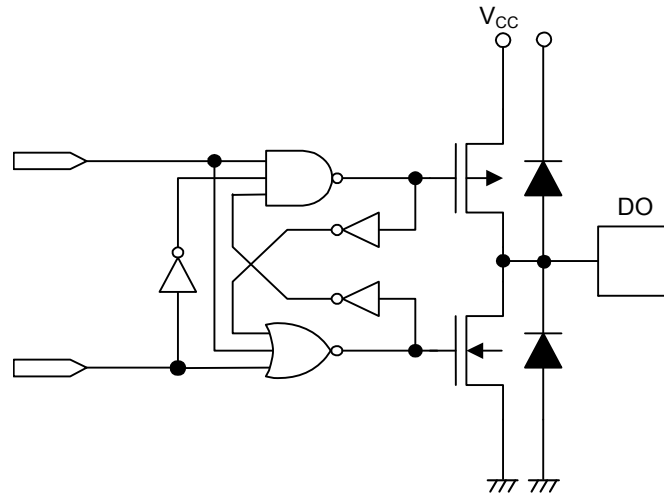


图26 DO端子

## 3. 有关输入端子噪声除去时间

本产品内置了低通滤波器，以减低SK端子、DI端子和CS端子的噪声。通过此电路，电源电压5.0 V的情况下（室温情况下），可以除去在脉冲幅度为20 ns以下的噪声。

但是，在脉冲幅度比20 ns更长，且电压超过 $V_{IH} / V_{IL}$ 的情况下，因为不能除去噪声，会被识别为脉冲，务请注意。

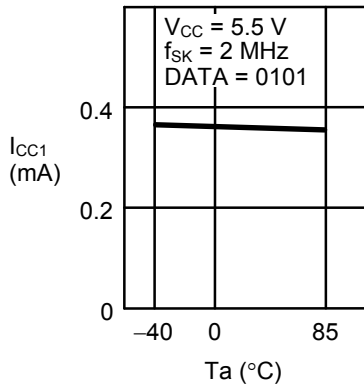
## ■ 注意事项

- 本 IC 虽内置了防静电保护电路，但请不要对 IC 施加超过保护电路性能的过大静电。
- 使用本公司的 IC 生产产品时，如在其产品中对该 IC 的使用方法或产品的规格，或因与所进口国对包括本 IC 产品在内的制品发生专利纠纷时，本公司概不承担相应责任。

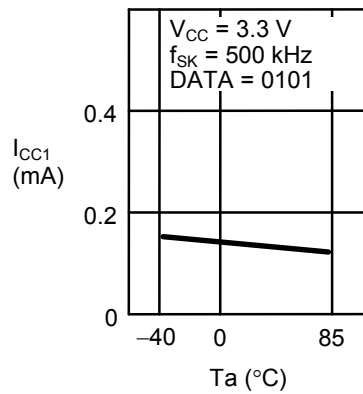
■ 各种特性数据 (典型数据)

1. DC特性

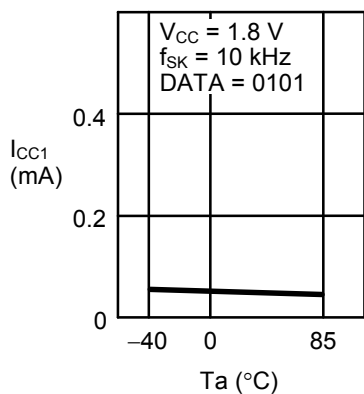
1.1 读出时消耗电流 $I_{CC1}$ —周围温度 $T_a$



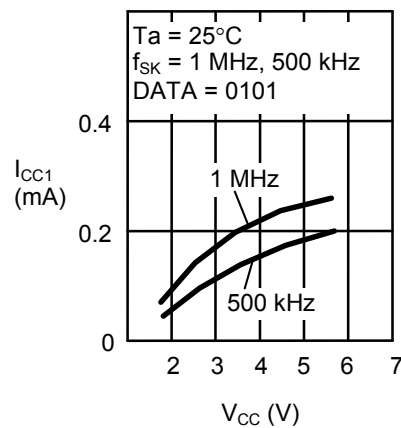
1.2 读出时消耗电流 $I_{CC1}$ —周围温度 $T_a$



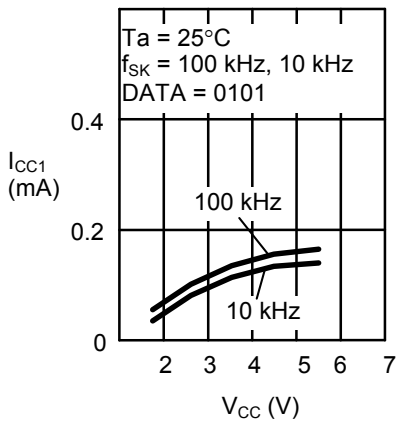
1.3 读出时消耗电流 $I_{CC1}$ —周围温度 $T_a$



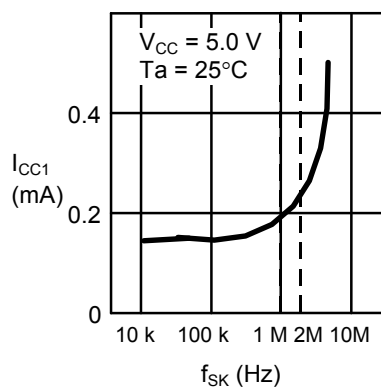
1.4 读出时消耗电流 $I_{CC1}$ —电源电压 $V_{CC}$



1.5 读出时消耗电流 $I_{CC1}$ —电源电压 $V_{CC}$

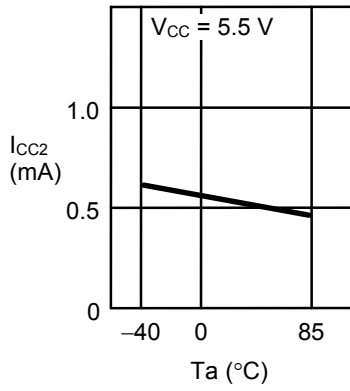


1.6 读出时消耗电流 $I_{CC1}$ —时钟频率 $f_{SK}$

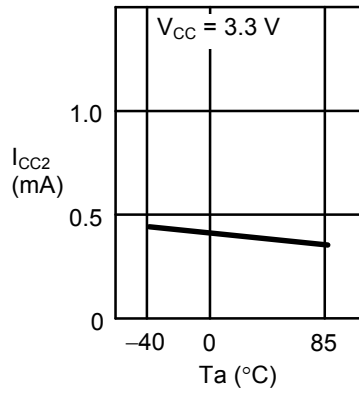




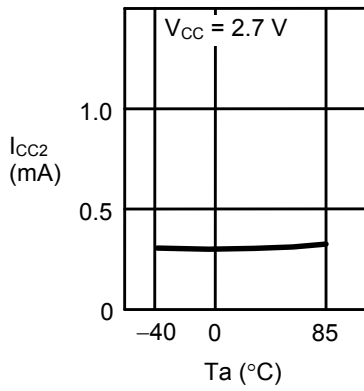
1.7 程序分析时消耗电流 $I_{CC2}$ —周围温度 $T_a$



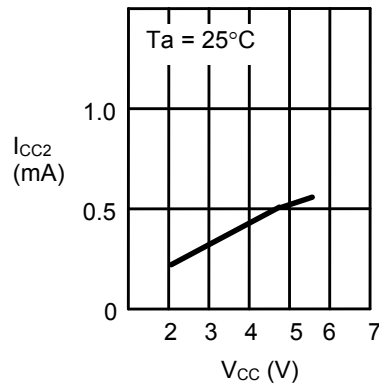
1.8 程序分析时消耗电流 $I_{CC2}$ —周围温度 $T_a$



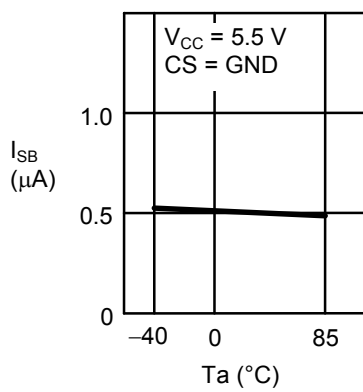
1.9 程序分析时消耗电流 $I_{CC2}$ —周围温度 $T_a$



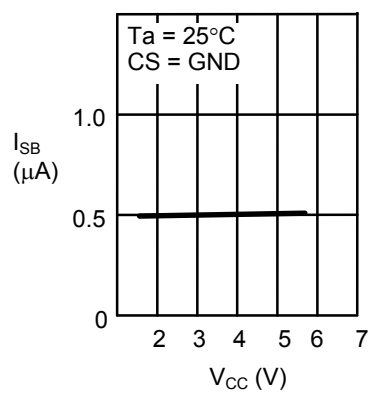
1.10 程序分析时消耗电流 $I_{CC2}$ —电源电压 $V_{CC}$



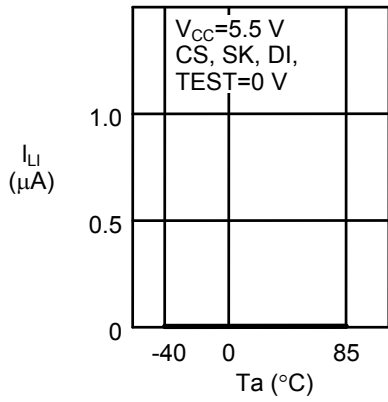
1.11 待机时消耗电流 $I_{SB}$ —周围温度 $T_a$



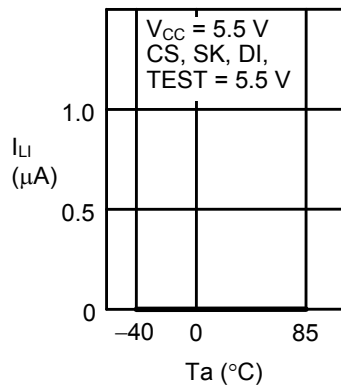
1.12 待机时消耗电流 $I_{SB}$ —电源电压 $V_{CC}$



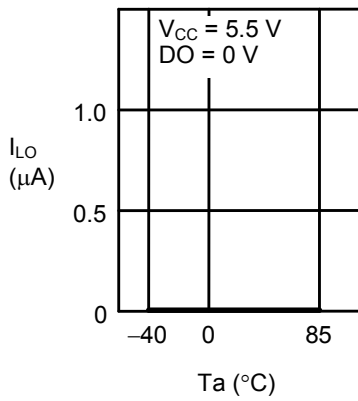
1.13 输入泄漏电流 $I_{LI}$ —周围温度 $T_a$



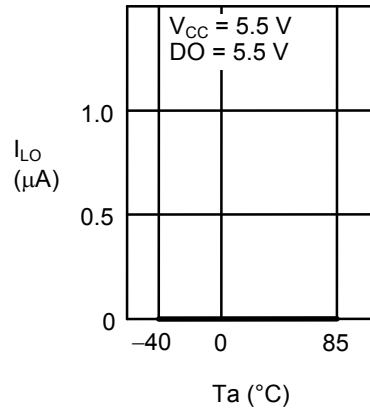
1.14 输入泄漏电流 $I_{LI}$ —周围温度 $T_a$



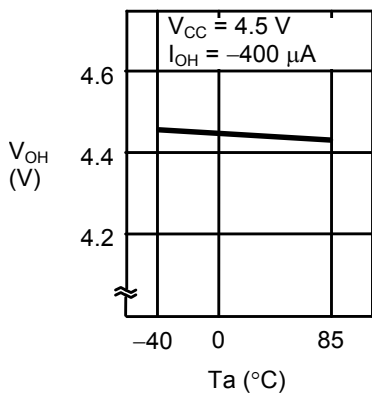
1.15 输出泄漏电流 $I_{LO}$ —周围温度 $T_a$



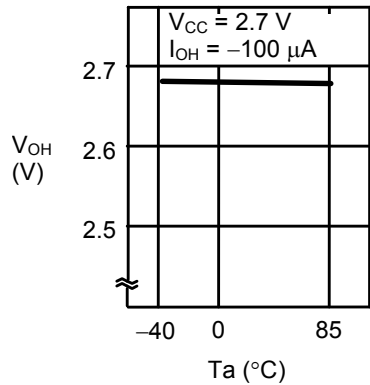
1.16 输出泄漏电流 $I_{LO}$ —周围温度 $T_a$



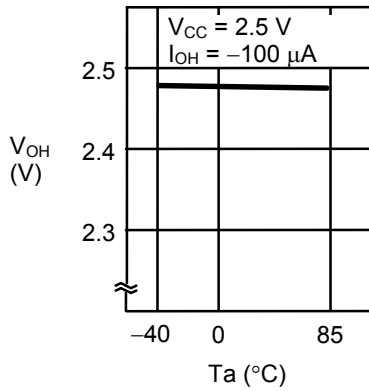
1.17 高电位输出电压 $V_{OH}$ —周围温度 $T_a$



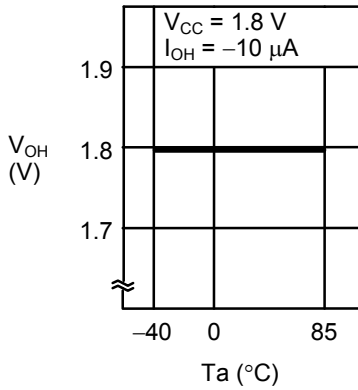
1.18 高电位输出电压 $V_{OH}$ —周围温度 $T_a$



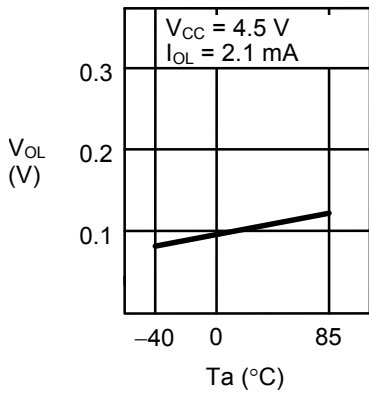
1. 19 高电位输出电压V<sub>OH</sub>—周围温度Ta



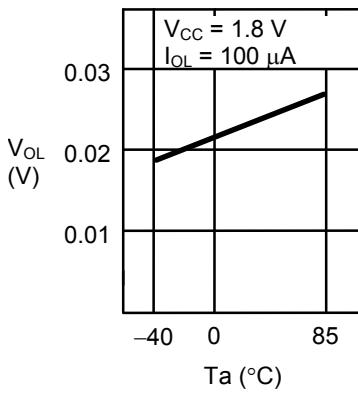
1. 20 高电位输出电压V<sub>OH</sub>—周围温度Ta



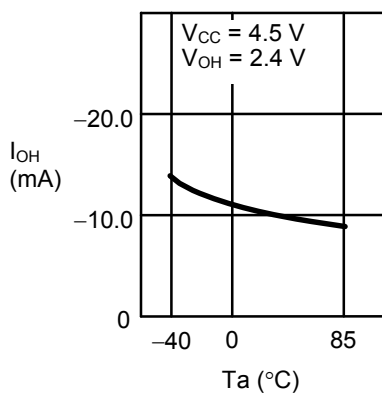
1. 21 低电位输出电压V<sub>OL</sub>—周围温度Ta



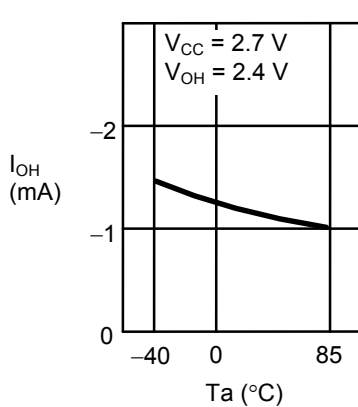
1. 22 低电位输出电压V<sub>OL</sub>—周围温度Ta



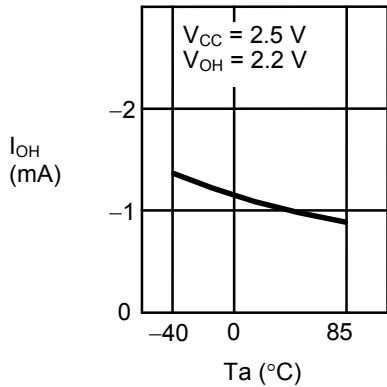
1. 23 高电位输出电流I<sub>OH</sub>—周围温度Ta



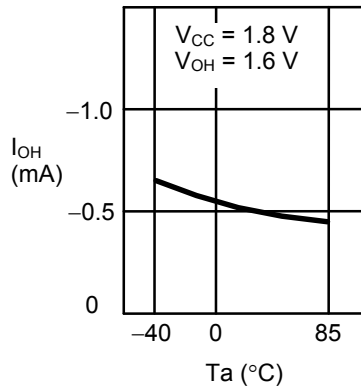
1. 24 高电位输出电流I<sub>OH</sub>—周围温度Ta



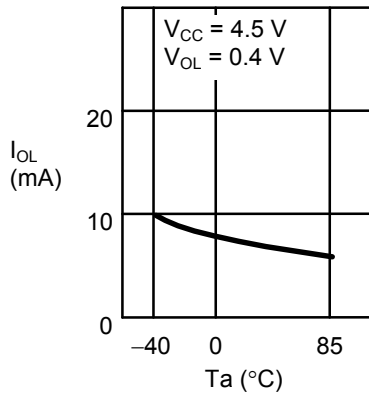
1. 25 高电位输出电流 $I_{OH}$ —周围温度 $T_a$



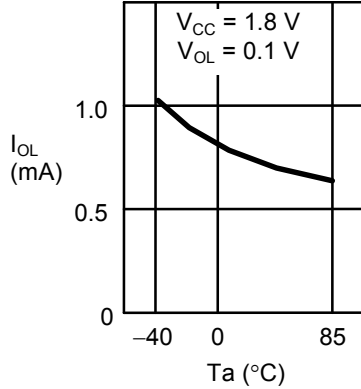
1. 26 高电位输出电流 $I_{OH}$ —周围温度 $T_a$



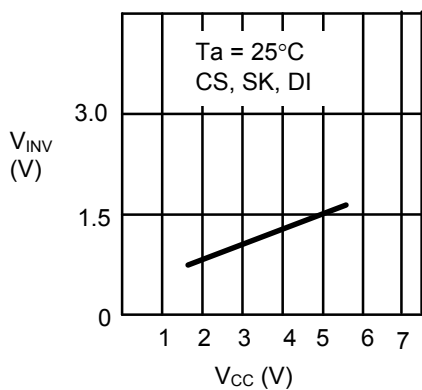
1. 27 低电位输出电流 $I_{OL}$ —周围温度 $T_a$



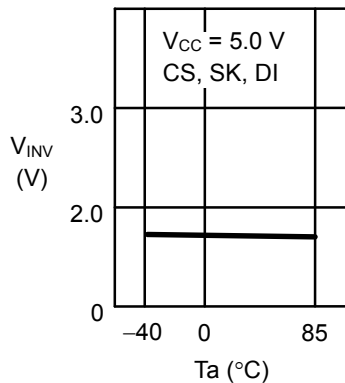
1. 28 低电位输出电流 $I_{OL}$ —周围温度 $T_a$



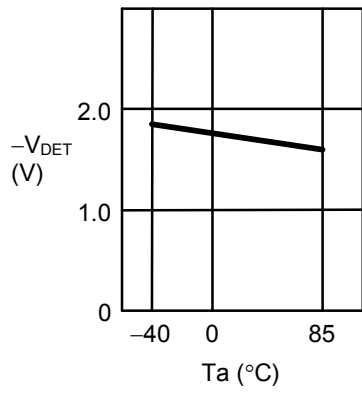
1. 29 输入翻转电压 $V_{INV}$ —电源电压 $V_{CC}$



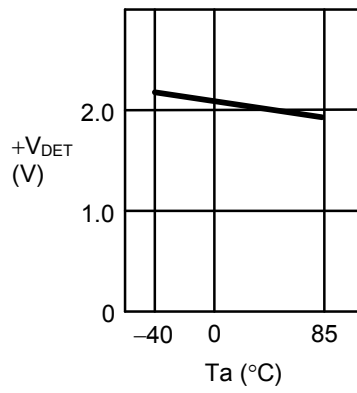
1. 30 输入翻转电压 $V_{INV}$ —周围温度 $T_a$



1. 31 低电源检测电压 $-V_{DET}$ —周围温度 $T_a$

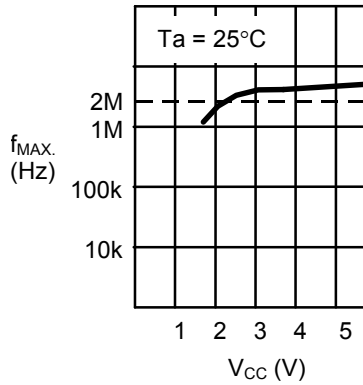


1. 32 低电源解除电压 $+V_{DET}$ —周围温度 $T_a$

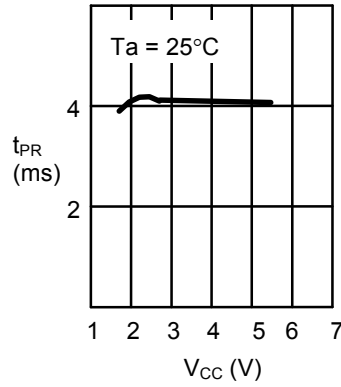


## 2. AC特性

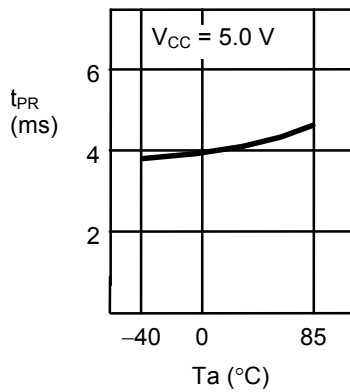
2.1 最大工作频率 $f_{MAX}$ —电源电压 $V_{CC}$



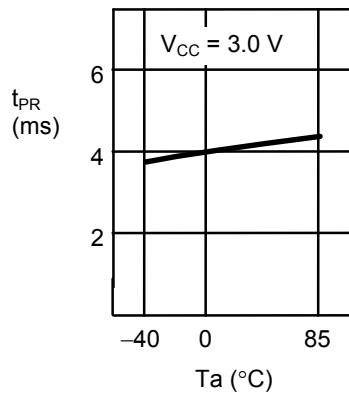
2.2 写入时间 $t_{PR}$ —电源电压 $V_{CC}$



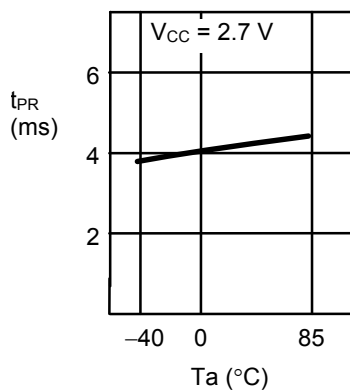
2.3 写入时间 $t_{PR}$ —周围温度 $T_a$



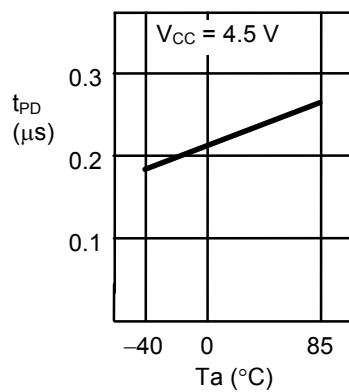
2.4 写入时间 $t_{PR}$ —周围温度 $T_a$



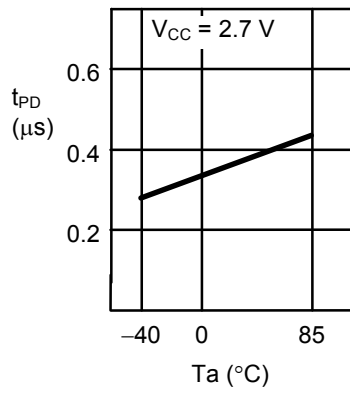
2.5 写入时间 $t_{PR}$ —周围温度 $T_a$



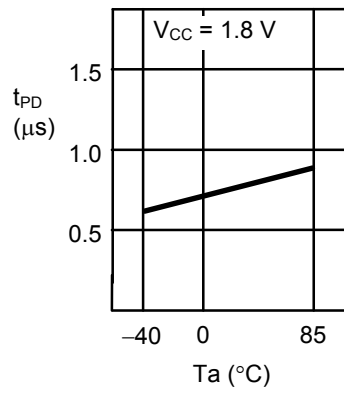
2.6 数据输出延迟时间 $t_{PD}$ —周围温度 $T_a$



2.7 数据输出延迟时间 $t_{PD}$ —周围温度 $T_a$



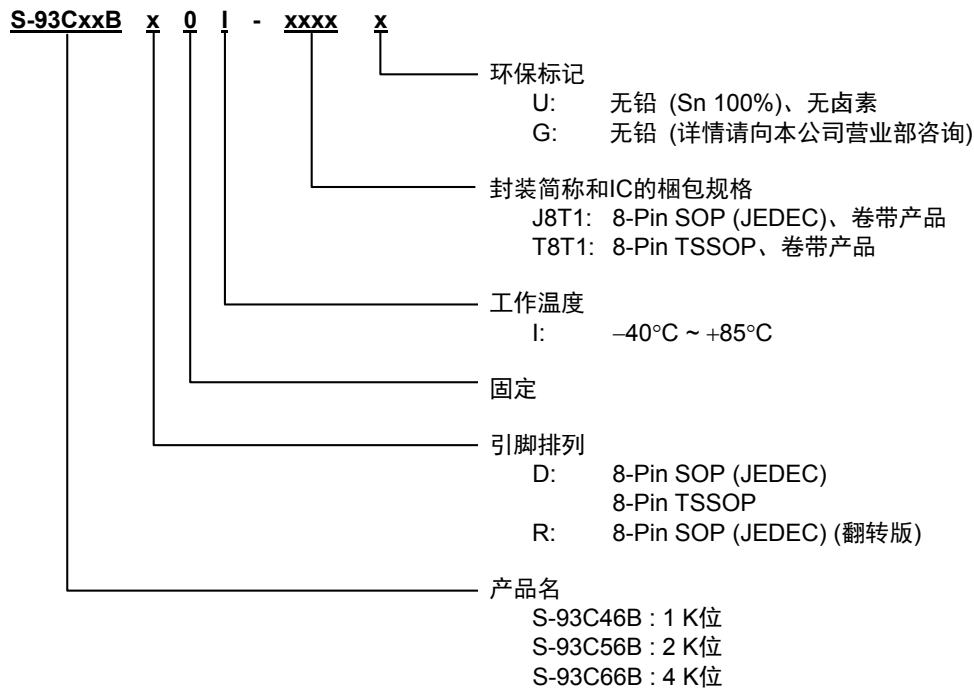
2.8 数据输出延迟时间 $t_{PD}$ —周围温度 $T_a$



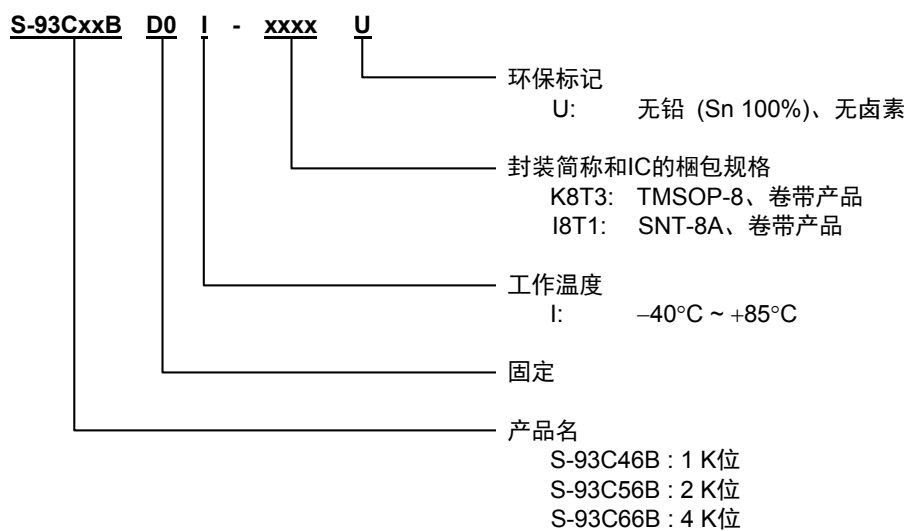
■ 产品型号的构成

1. 产品名

1.1 8-Pin SOP (JEDEC), 8-Pin TSSOP



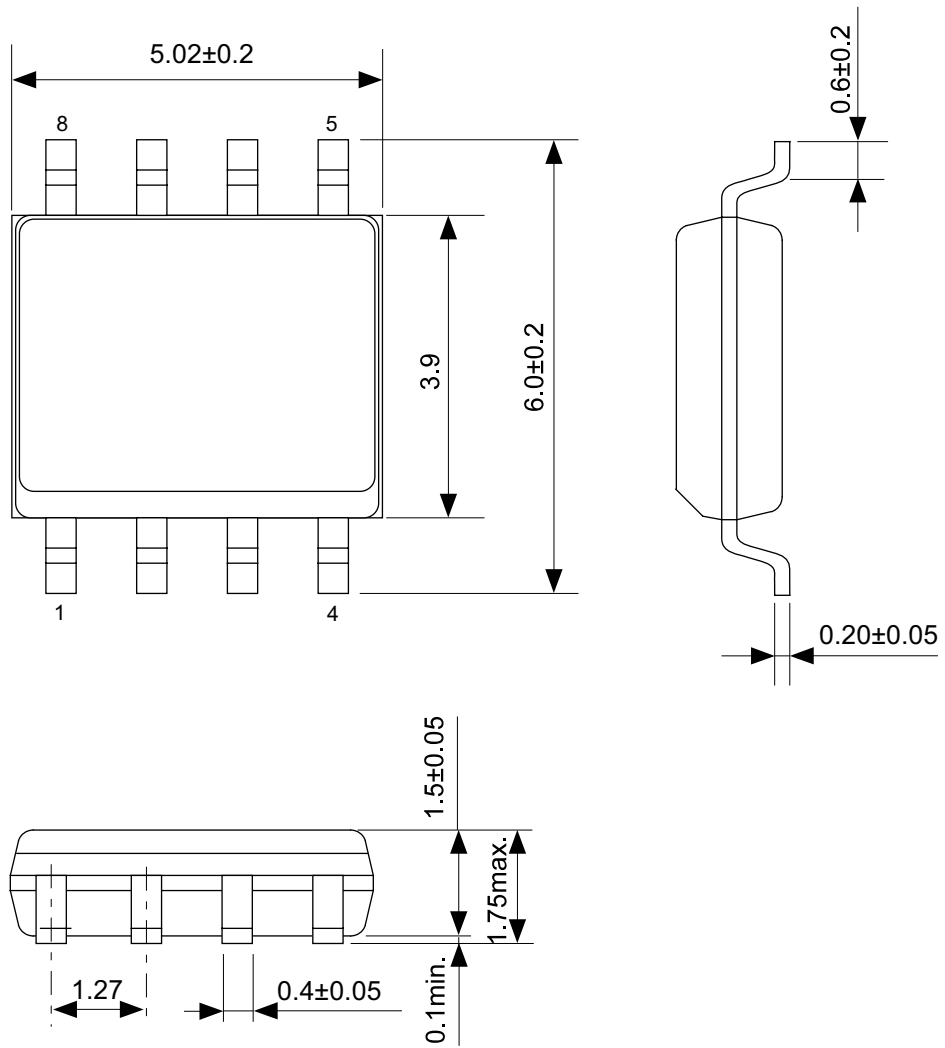
1.2 TMSOP-8, SNT-8A





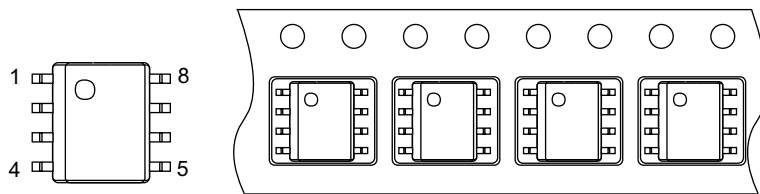
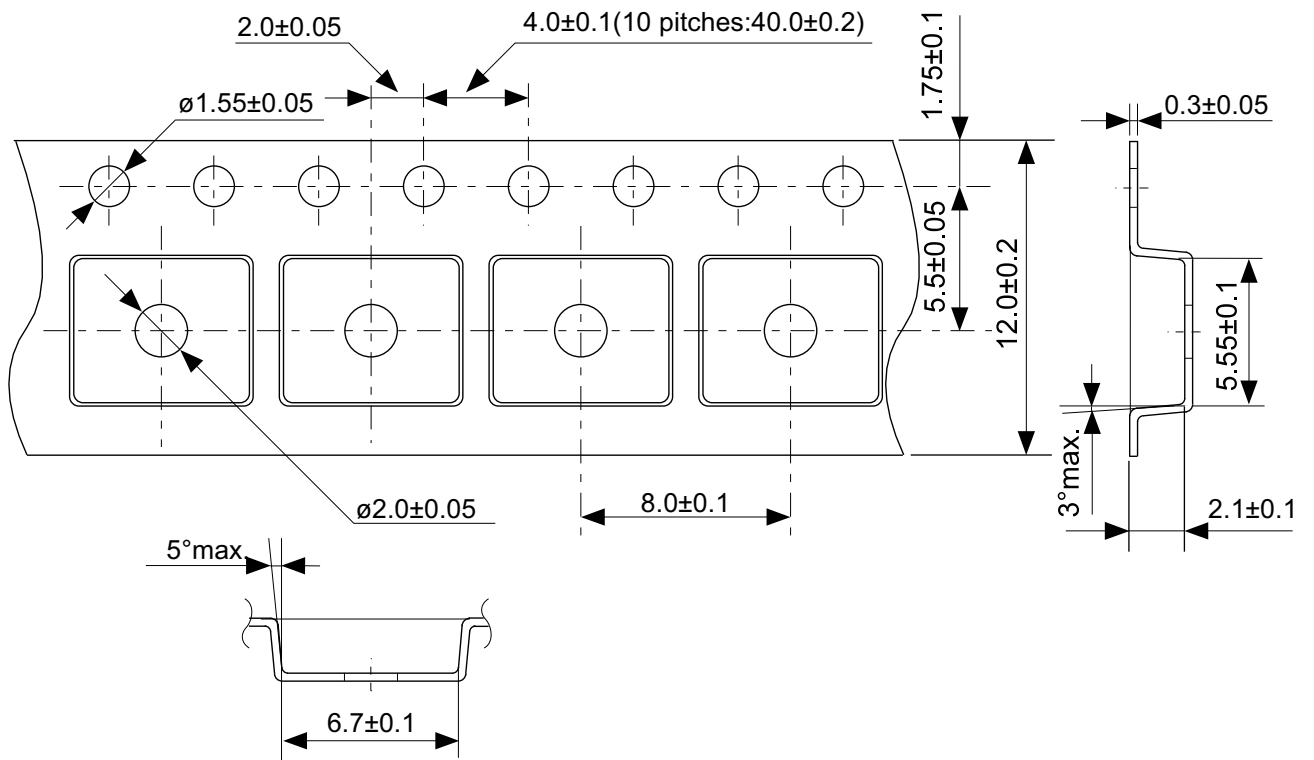
## 2. 封装

封装名		图面号码			
		封装图面	卷带图面	带卷图面	焊盘图面
8-Pin SOP (JEDEC)	环保标记 = G	FJ008-A-P-SD	FJ008-D-C-SD	FJ008-D-R-SD	—
	环保标记 = U	FJ008-A-P-SD	FJ008-D-C-SD	FJ008-D-R-S1	—
8-Pin TSSOP	环保标记 = G	FT008-A-P-SD	FT008-E-C-SD	FT008-E-R-SD	—
	环保标记 = U	FT008-A-P-SD	FT008-E-C-SD	FT008-E-R-S1	—
TMSOP-8		FM008-A-P-SD	FM008-A-C-SD	FM008-A-R-SD	—
SNT-8A		PH008-A-P-SD	PH008-A-C-SD	PH008-A-R-SD	PH008-A-L-SD



No. FJ008-A-P-SD-2.1

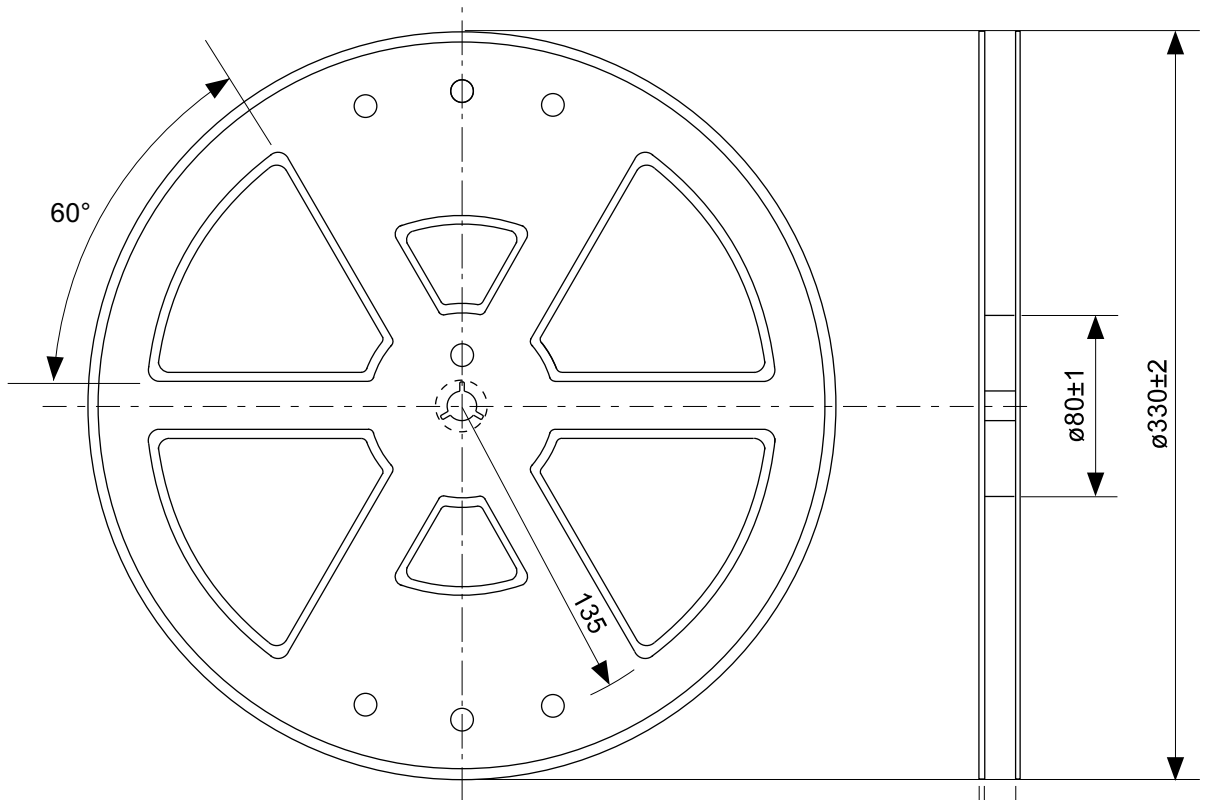
TITLE	SOP8J-D-PKG Dimensions
No.	FJ008-A-P-SD-2.1
SCALE	
UNIT	mm
SII Semiconductor Corporation	



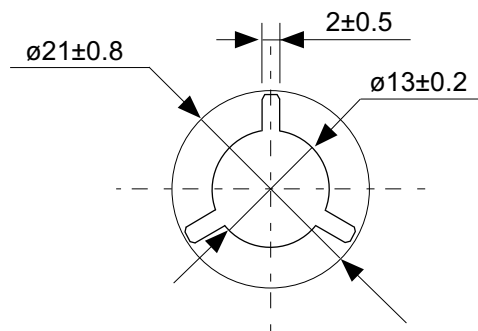
→  
Feed direction

No. FJ008-D-C-SD-1.1

TITLE	SOP8J-D-Carrier Tape
No.	FJ008-D-C-SD-1.1
SCALE	
UNIT	mm
SII Semiconductor Corporation	

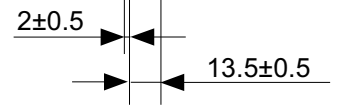
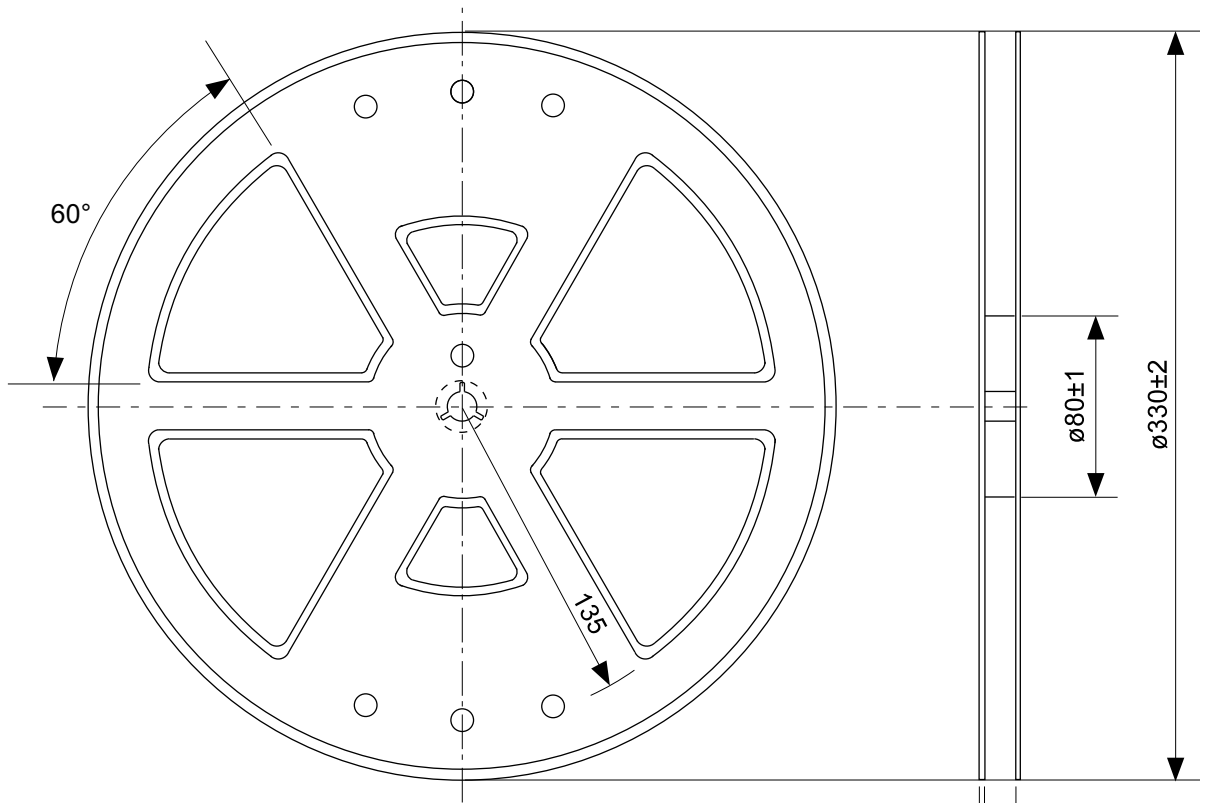


Enlarged drawing in the central part

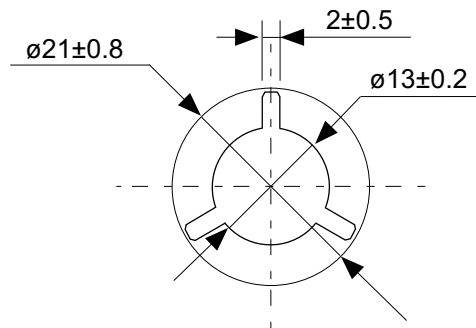


No. FJ008-D-R-SD-1.1

TITLE	SOP8J-D-Reel		
No.	FJ008-D-R-SD-1.1		
SCALE		QTY.	2,000
UNIT	mm		
SII Semiconductor Corporation			

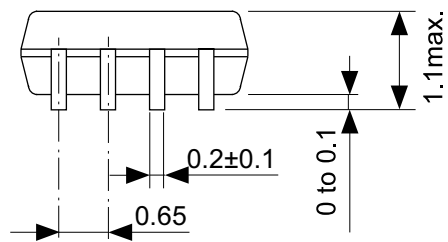
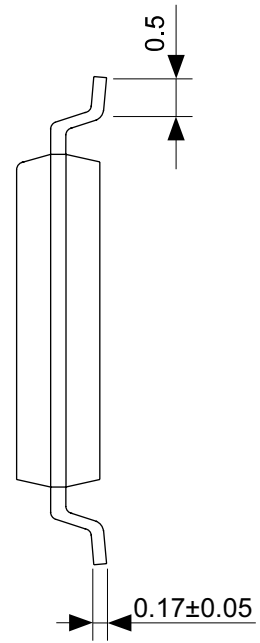
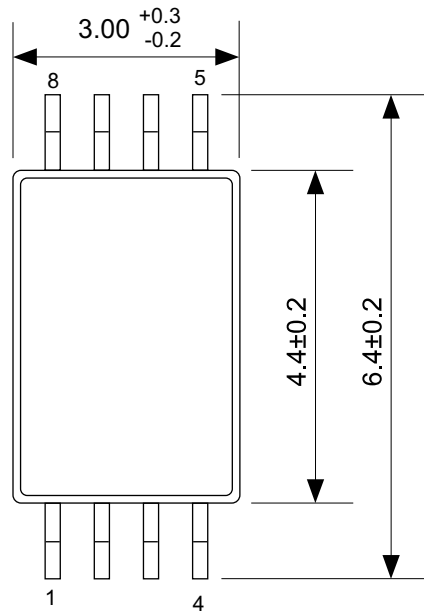


Enlarged drawing in the central part



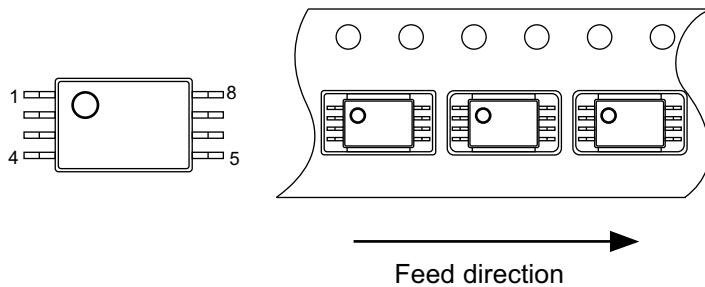
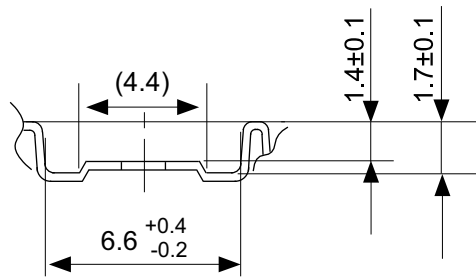
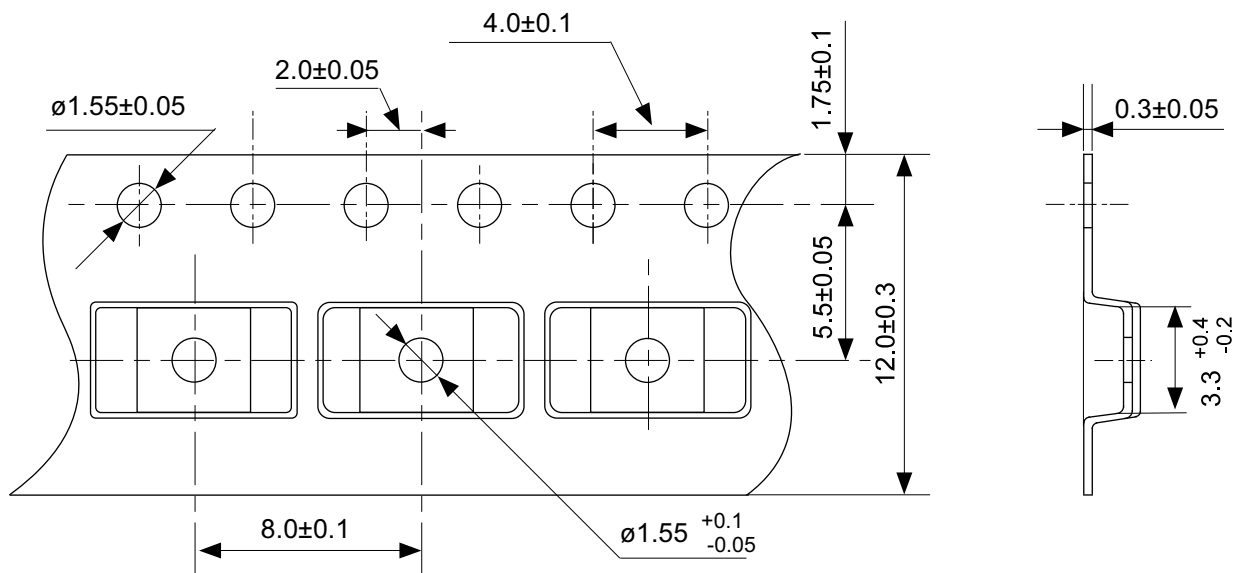
No. FJ008-D-R-S1-1.0

TITLE	SOP8J-D-Reel		
No.	FJ008-D-R-S1-1.0		
SCALE		QTY.	4,000
UNIT	mm		
SII Semiconductor Corporation			



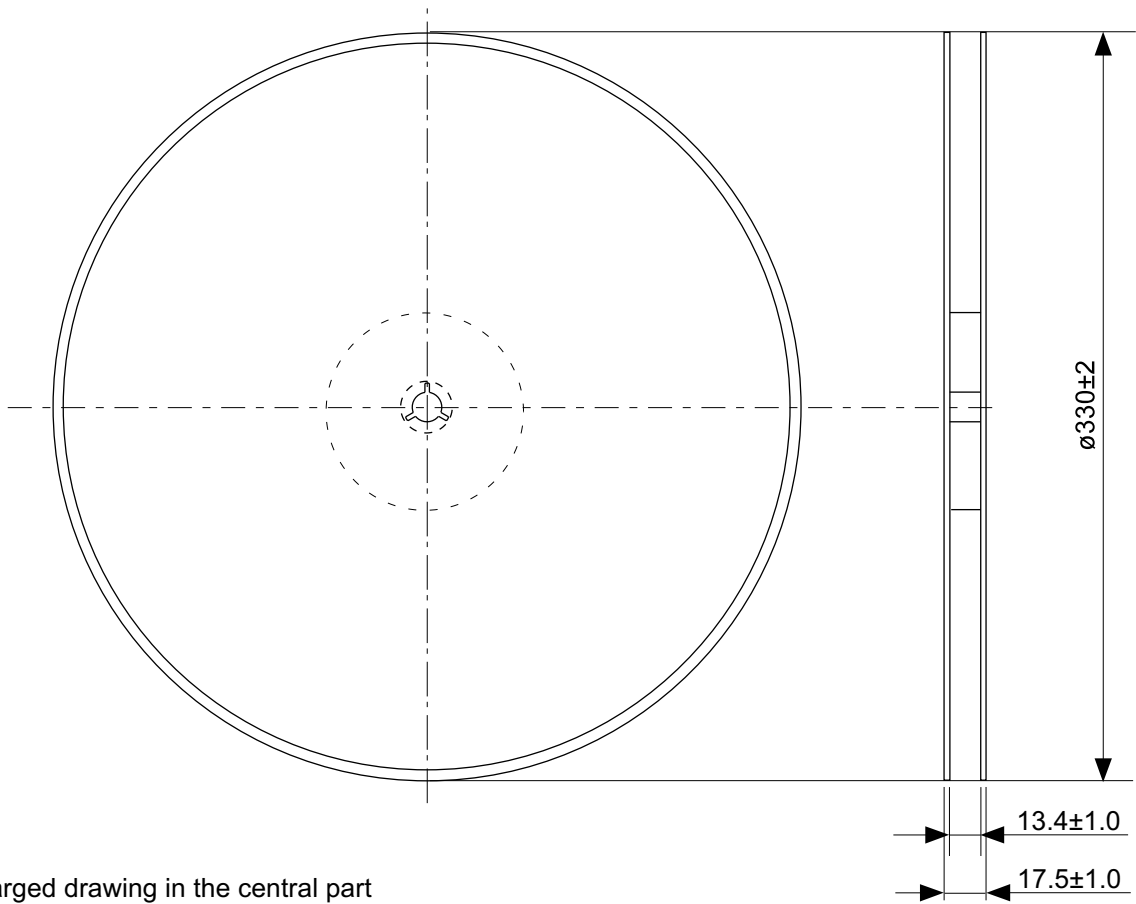
No. FT008-A-P-SD-1.1

TITLE	TSSOP8-E-PKG Dimensions
No.	FT008-A-P-SD-1.1
SCALE	
UNIT	mm
SII Semiconductor Corporation	

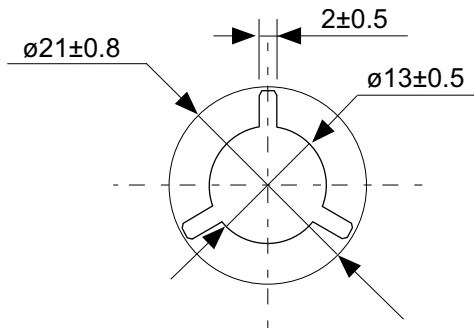


No. FT008-E-C-SD-1.0

TITLE	TSSOP8-E-Carrier Tape
No.	FT008-E-C-SD-1.0
SCALE	
UNIT	mm
SII Semiconductor Corporation	



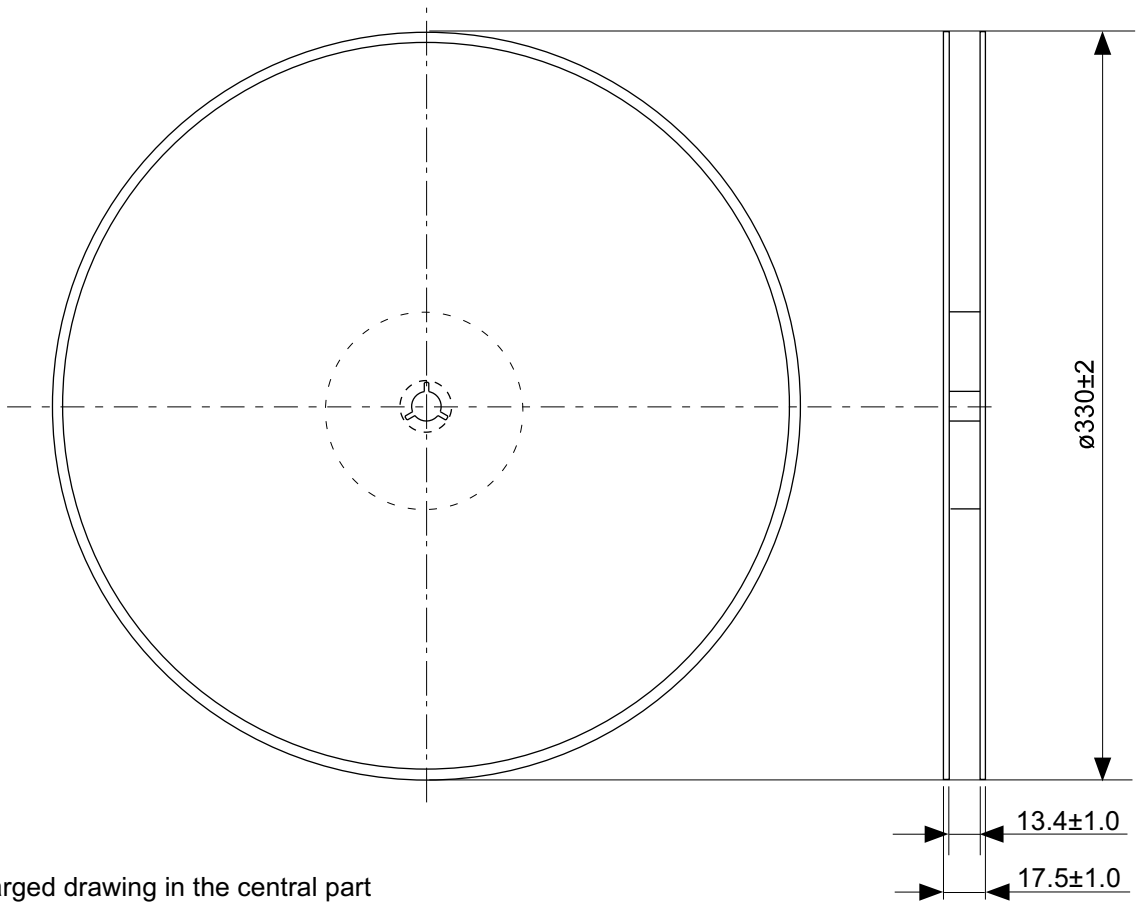
Enlarged drawing in the central part



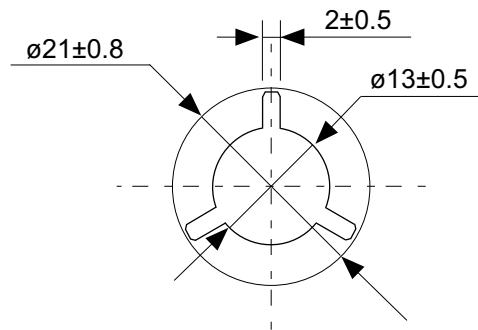
No. FT008-E-R-SD-1.0

TITLE	TSSOP8-E-Reel		
No.	FT008-E-R-SD-1.0		
SCALE		QTY.	3,000
UNIT	mm		
SII Semiconductor Corporation			



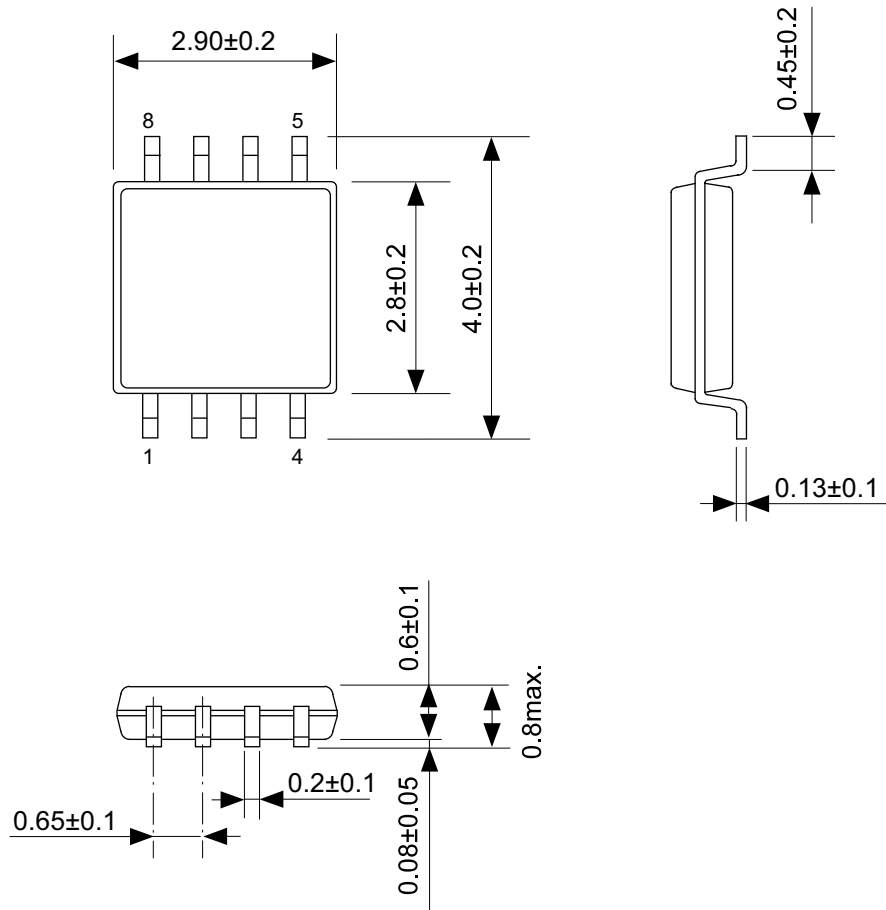


Enlarged drawing in the central part



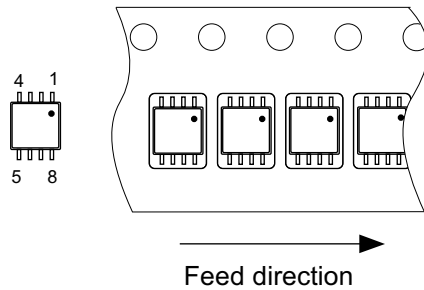
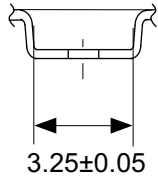
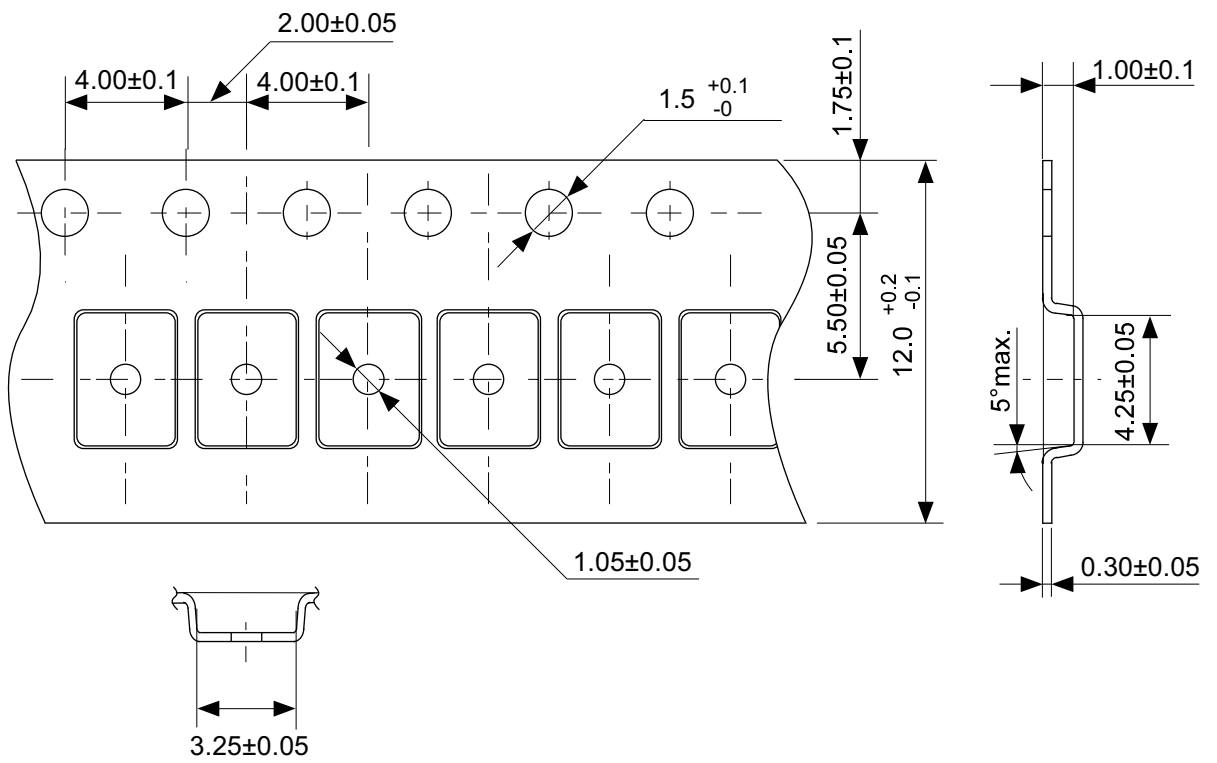
No. FT008-E-R-S1-1.0

TITLE	TSSOP8-E-Reel		
No.	FT008-E-R-S1-1.0		
SCALE		QTY.	4,000
UNIT	mm		
SII Semiconductor Corporation			



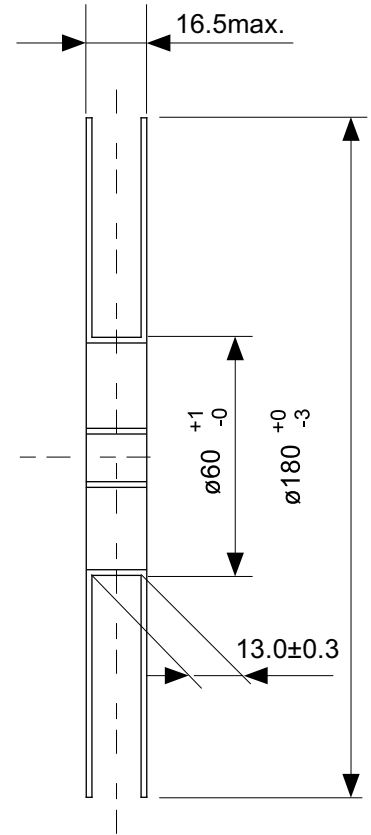
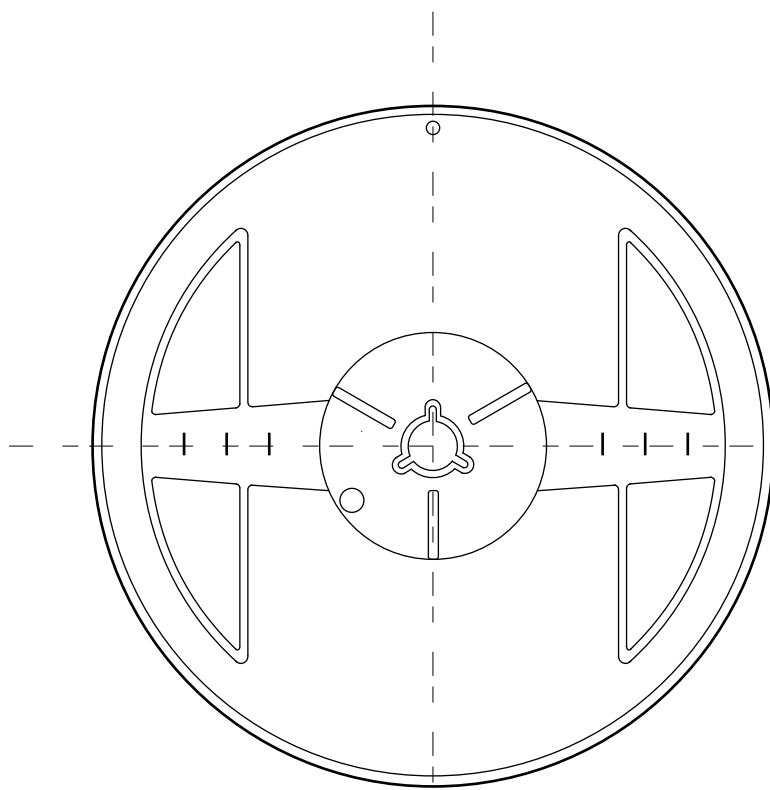
No. FM008-A-P-SD-1.1

TITLE	TMSOP8-A-PKG Dimensions
No.	FM008-A-P-SD-1.1
SCALE	
UNIT	mm
SII Semiconductor Corporation	

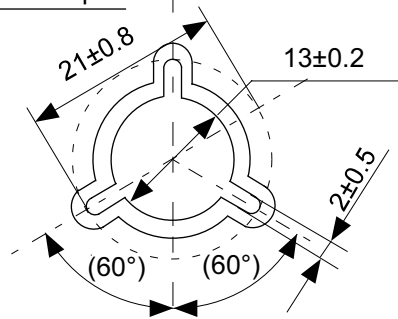


No. FM008-A-C-SD-2.0

TITLE	TMSOP8-A-Carrier Tape
No.	FM008-A-C-SD-2.0
SCALE	
UNIT	mm
SII Semiconductor Corporation	

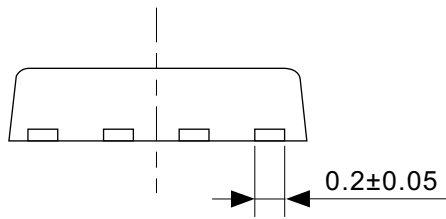
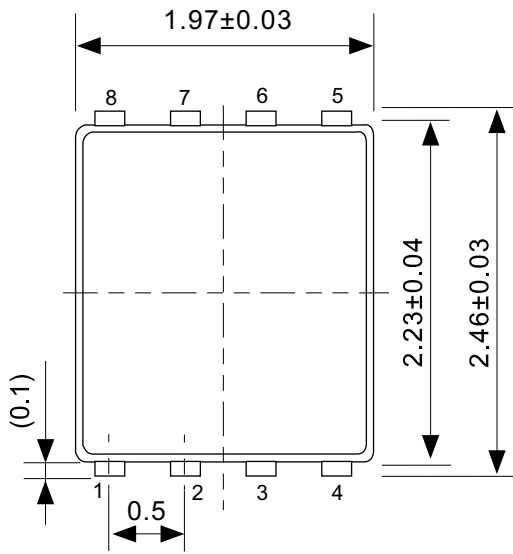


Enlarged drawing in the central part



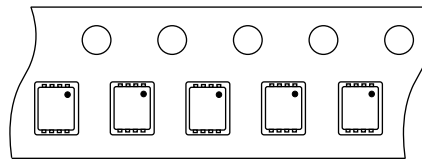
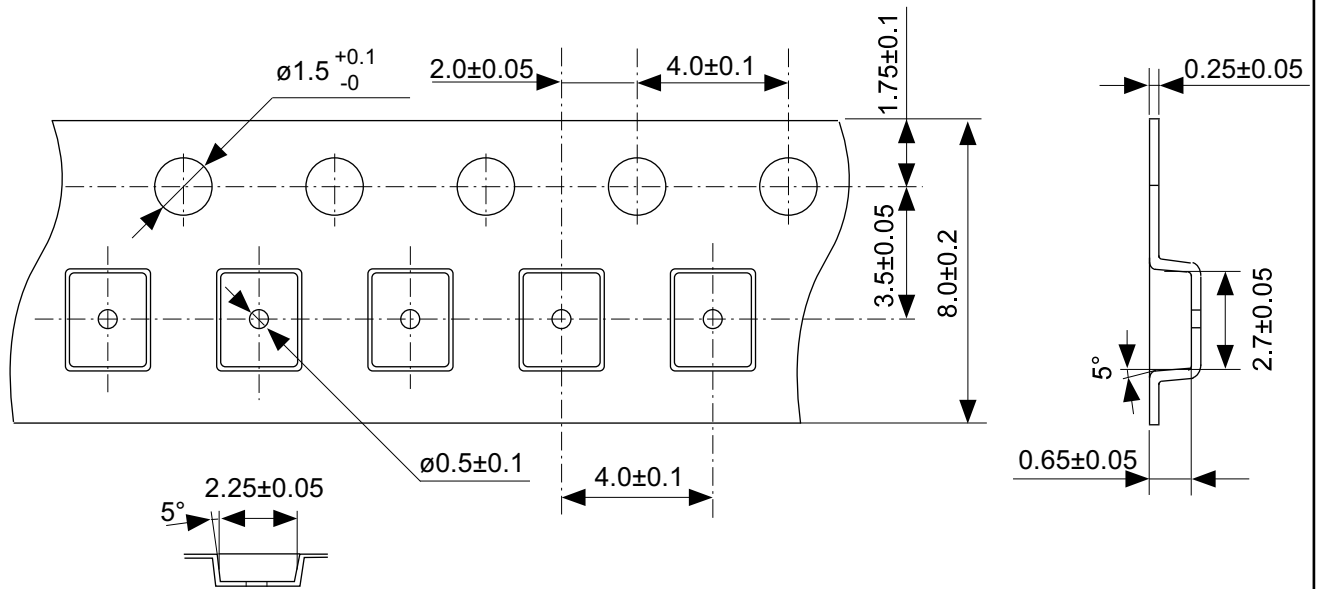
No. FM008-A-R-SD-1.0

TITLE	TMSOP8-A-Reel		
No.	FM008-A-R-SD-1.0		
SCALE		QTY.	4,000
UNIT	mm		
SII Semiconductor Corporation			



No. PH008-A-P-SD-2.0

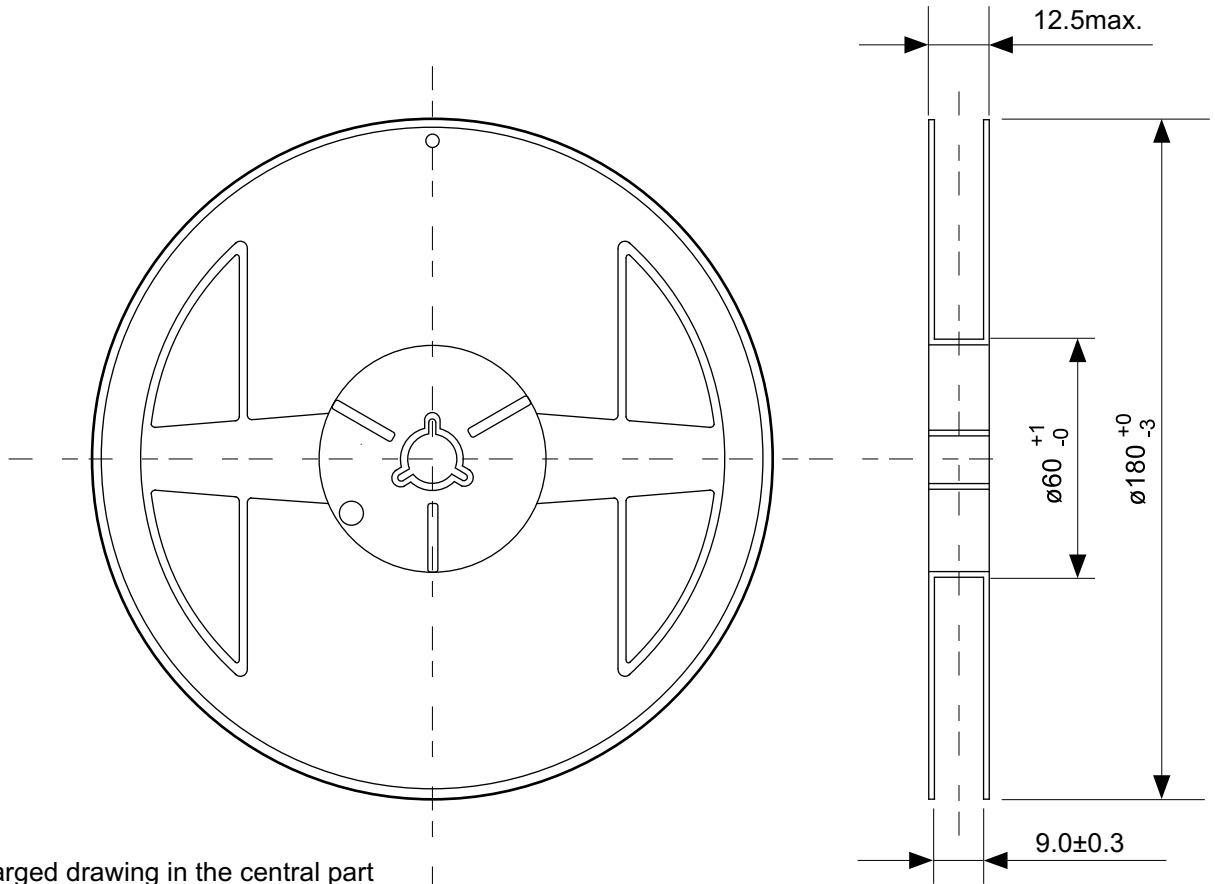
TITLE	SNT-8A-A-PKG Dimensions
No.	PH008-A-P-SD-2.0
SCALE	
UNIT	mm
SII Semiconductor Corporation	



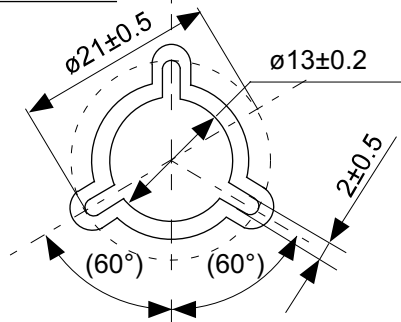
Feed direction

No. PH008-A-C-SD-1.0

TITLE	SNT-8A-A-Carrier Tape
No.	PH008-A-C-SD-1.0
SCALE	
UNIT	mm
SII Semiconductor Corporation	



Enlarged drawing in the central part



No. PH008-A-R-SD-1.0

TITLE	SNT-8A-A-Reel		
No.	PH008-A-R-SD-1.0		
SCALE		QTY.	5,000
UNIT	mm		
SII Semiconductor Corporation			



※1. ランドパターンの幅に注意してください (0.25 mm min. / 0.30 mm typ.).  
 ※2. パッケージ中央にランドパターンを広げないでください (1.96 mm ~ 2.06 mm)。

- 注意
1. パッケージのモールド樹脂下にシルク印刷やハンダ印刷などしないでください。
  2. パッケージ下の配線上のソルダーレジストなどの厚みをランドパターン表面から0.03 mm以下にしてください。
  3. マスク開口サイズと開口位置はランドパターンと合わせてください。
  4. 詳細は "SNTパッケージ活用の手引き" を参照してください。

※1. Pay attention to the land pattern width (0.25 mm min. / 0.30 mm typ.).  
 ※2. Do not widen the land pattern to the center of the package (1.96 mm to 2.06mm).

- Caution**
1. Do not do silkscreen printing and solder printing under the mold resin of the package.
  2. The thickness of the solder resist on the wire pattern under the package should be 0.03 mm or less from the land pattern surface.
  3. Match the mask aperture size and aperture position with the land pattern.
  4. Refer to "SNT Package User's Guide" for details.

※1. 请注意焊盘模式的宽度 (0.25 mm min. / 0.30 mm typ.).  
 ※2. 请勿向封装中间扩展焊盘模式 (1.96 mm ~ 2.06 mm)。

- 注意
1. 请勿在树脂型封装的下面印刷丝网、焊锡。
  2. 在封装下、布线上的阻焊膜厚度 (从焊盘模式表面起) 请控制在 0.03 mm 以下。
  3. 钢网的开口尺寸和开口位置请与焊盘模式对齐。
  4. 详细内容请参阅 "SNT 封装的应用指南"。

No. PH008-A-L-SD-4.1

TITLE	SNT-8A-A -Land Recommendation
No.	PH008-A-L-SD-4.1
SCALE	
UNIT	mm
SII Semiconductor Corporation	



## 免责声明 (使用注意事项)

1. 本资料记载的所有信息 (产品数据、规格、图、表、程序、算法、应用电路示例等) 是本资料公开时的最新信息, 有可能未经预告而更改。
2. 本资料记载的电路示例、使用方法仅供参考, 并非保证批量生产的设计。  
使用本资料的信息后, 发生并非因产品而造成的损害, 或是发生对第三方知识产权等权利侵犯情况, 本公司对此概不承担任何责任。
3. 因本资料记载的内容有说明错误而导致的损害, 本公司对此概不承担任何责任。
4. 请注意在本资料记载的条件范围内使用产品, 特别请注意绝对最大额定值、工作电压范围和电气特性等。  
因在本资料记载的条件范围外使用产品而造成的故障和 (或) 事故等的损害, 本公司对此概不承担任何责任。
5. 在使用本资料记载的产品时, 请确认使用国家、地区以及用途的法律、法规, 测试产品用途的满足能力和安全性能。
6. 本资料记载的产品出口海外时, 请遵守外汇交易及外国贸易法等出口法令, 办理必要的相关手续。
7. 严禁将本资料记载的产品用于以及提供 (出口) 于开发大规模杀伤性武器或军事用途。对于如提供 (出口) 给开发、制造、使用或储藏核武器、生物武器、化学武器及导弹, 或有其他军事目的者的情况, 本公司对此概不承担任何责任。
8. 本资料记载的产品并非是设计用于可能对人体、生命及财产造成损失的设备或装置的部件 (医疗设备、防灾设备、安全防范设备、燃料控制设备、基础设施控制设备、车辆设备、交通设备、车载设备、航空设备、太空设备及核能设备等)。本公司指定的车载用途例外。上述用途未经本公司的书面许可不得使用。本资料所记载的产品不能用于生命维持装置、植入人体使用的设备等直接影响人体生命的设备。考虑使用于上述用途时, 请务必事先与本公司营业部门商谈。  
本公司指定用途以外使用本资料记载的产品而导致的损害, 本公司对此概不承担任何责任。
9. 半导体产品可能有一定的概率发生故障或误工作。  
为了防止因本公司产品的故障或误工作而导致的人身事故、火灾事故、社会性损害等, 请客户自行负责进行冗长设计、防止火势蔓延措施、防止误工作等安全设计。并请对整个系统进行充分的评价, 客户自行判断适用的可否。
10. 本资料记载的产品非耐放射线设计产品。请客户根据用途, 在产品设计的过程中采取放射线防护措施。
11. 本资料记载的产品在一般的使用条件下, 不会影响人体健康, 但因含有化学物质和重金属, 所以请不要将其放入口中。  
另外, 晶元和芯片的破裂面可能比较尖锐, 徒手接触时请注意防护, 以免受伤等。
12. 废弃本资料记载的产品时, 请遵守使用国家和地区的法令, 合理地处理。
13. 本资料中也包含了与本公司的著作权和专有知识有关的内容。  
本资料记载的内容并非是对本公司或第三方的知识产权、其它权利的实施及使用的承诺或保证。严禁在未经本公司许可的情况下转载或复制这些著作物的一部分, 向第三方公开。
14. 有关本资料的详细内容, 请向本公司营业部门咨询。

1.0-2016.01