

S-35190A是可以在超低消耗电流、宽工作电压范围内工作的3线CMOS实时时钟IC。工作电压为1.3 V ~ 5.5 V，可适用于从主电源电压到备用电池电压的宽幅电源电压。通过0.25 μ A的计时消耗电流和宽范围的计时电源电压，可大幅度地改善电池的持续时间。在使用备用电池工作的系统中，内置在实时时钟里的自由寄存器可作为用户备用存储器来使用。在主电源切断前存储在寄存器中的信息，可在电压恢复后的任何时候读出。

S-35190A因为内置了时钟校正功能，所以可以在很宽的范围内校正因石英振荡电路的频率偏差所导致的时钟数据的提前或滞后。通过此功能和温度传感器的结合，可根据温度变化来对时钟进行校正，从而实现不受环境温度影响的高精度的计时功能。

■ 特点

- 低消耗电流：0.25 μ A (典型值) ($V_{DD} = 3.0$ V, $T_a = +25^{\circ}$ C)
- 宽工作电压范围：1.3 V ~ 5.5 V
- 内置时钟校正功能
- 内置用户自由寄存器
- 3线 (微型线路) 方式的CPU接口
- 内置报警中断器
- 内置低电源电压检测及电源接通时的标记生成电路
- 内置到2099年为止的自动日历，闰年自动运算功能
- 内置稳压电路
- 内置32.768 kHz石英振荡电路 (内置 C_d 、外接 C_g)
- 无铅、Sn 100%、无卤素^{*1}

*1. 详情请参阅 "■ 产品型号的构成"。

■ 用途

- 便携式游戏机设备
- 便携式AV设备
- 数码相机
- 数码摄像机
- 电子式电子测量仪
- DVD录像机
- 电视机，录像机
- 携带电话，PHS

■ 封装

- 8-Pin SOP (JEDEC)
- 8-Pin TSSOP
- SNT-8A

■ 框图

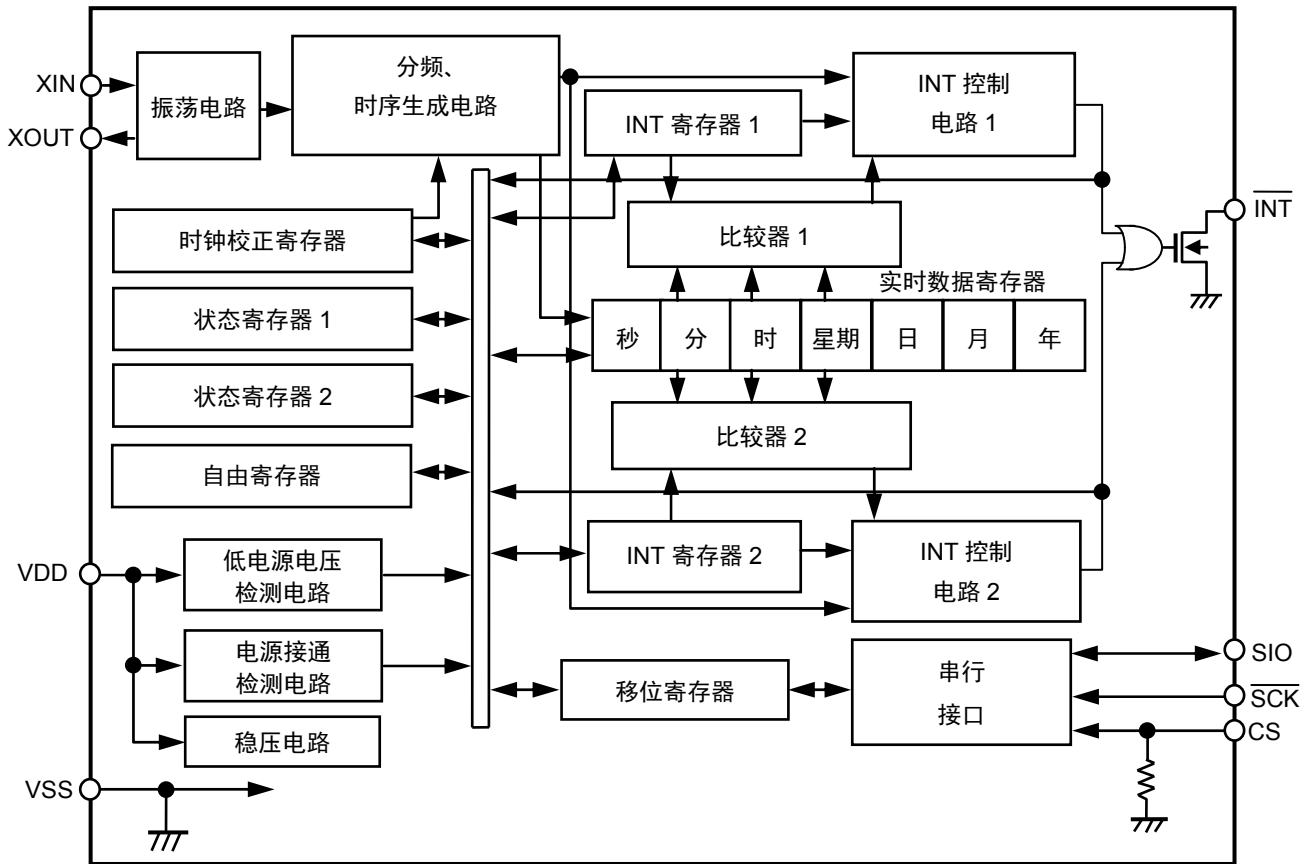
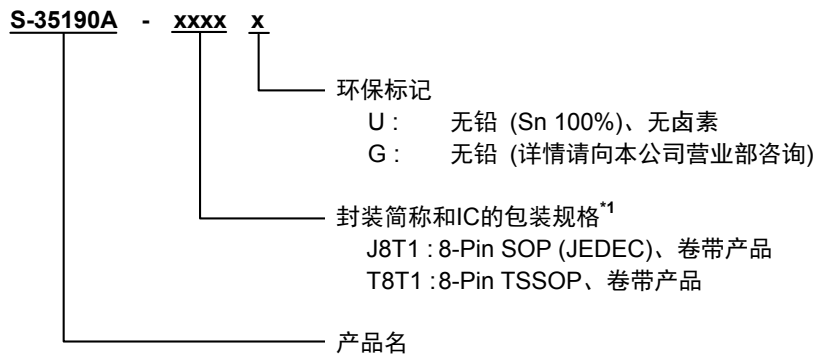


图1

■ 产品型号的构成

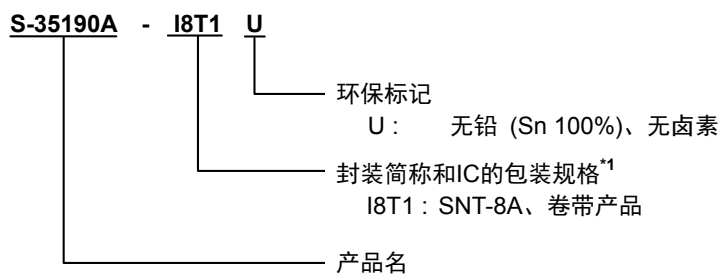
1. 产品名

1.1 8-Pin SOP (JEDEC)、8-Pin TSSOP



*1. 请参阅卷带图。

1.2 SNT-8A



*1. 请参阅卷带图。

2. 封装

表1 封装图纸号码

封装名		外形尺寸图	卷带图	带卷图	焊盘图
8-Pin SOP (JEDEC)	环保标记 = G	FJ008-A-P-SD	FJ008-D-C-SD	FJ008-D-R-SD	-
	环保标记 = U	FJ008-A-P-SD	FJ008-D-C-SD	FJ008-D-R-S1	-
8-Pin TSSOP	环保标记 = G	FT008-A-P-SD	FT008-E-C-SD	FT008-E-R-SD	-
	环保标记 = U	FT008-A-P-SD	FT008-E-C-SD	FT008-E-R-S1	-
SNT-8A		PH008-A-P-SD	PH008-A-C-SD	PH008-A-R-SD	PH008-A-L-SD

■ 引脚排列图

1. 8-Pin SOP (JEDEC)

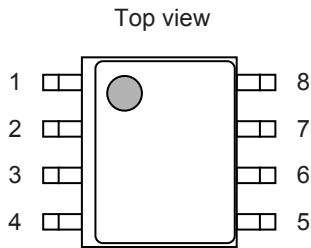


图2 S-35190A-J8T1x

2. 8-Pin TSSOP

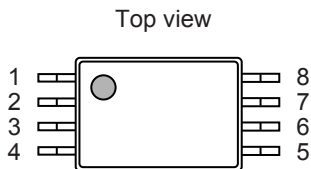


图3 S-35190A-T8T1x

3. SNT-8A

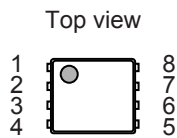


图4 S-35190A-I8T1U

表2 端子一览

引脚号	符号	描述	I/O	构成
1	$\overline{\text{INT}}$	中断信号 输出端子	输出	N沟道开路漏极输出 (VDD侧无保护二极管)
2	XOUT	石英振荡器 连接端子	-	-
3	XIN			
4	VSS	GND端子	-	-
5	CS	芯片选择 输入端子	输入	CMOS输入 (内置下拉电阻、 VDD侧无保护二极管)
6	$\overline{\text{SCK}}$	串行时钟 输入端子	输入	CMOS输入 (VDD侧无保护二极管)
7	SIO	串行数据 输入 / 输出端子	双向	N沟道开路漏极输出 (VDD侧无保护二极管) CMOS输入
8	VDD	正电源端子	-	-

备注 1. x: G或U

2. 用户需要Sn 100%、无卤素产品时, 请选择环保标记为 "U" 的产品。

■ 各端子的功能说明

1. CS (芯片选择输入) 端子

芯片选择输入端子中内置有下拉电阻。当CS端子为 "H" 电位时可以进行通信, 不进行通信时, 请设置为 "L" 或 "开路" 状态。

2. $\overline{\text{SCK}}$ (串行时钟输入) 端子

串行接口的时钟输入端子。当CS端子为 "H" 电位时, SIO端子与此时钟脉冲同步进行数据的输入 / 输出。当CS端子处于 "L" 电位或 "开路" 状态时, 不进行时钟数据的输入。

3. SIO (串行数据的输入 / 输出) 端子

串行接口的数据输入 / 输出端子。当CS端子为 "H" 电位时, SIO端子与 $\overline{\text{SCK}}$ 端子的时钟脉冲同步进行数据的输入 / 输出。CS端子为 "L" 电位或 "开路" 时, SIO端子变为高阻抗状态, 不进行数据的传送工作。当CS端子从 "L" 电位或 "开路" 状态转变为 "H" 电位时, SIO端子变为输入状态, 可以接收指令数据。另外, 此端子由CMOS输入和N沟道开路漏极输出端子构成。

4. XIN, XOUT (石英振荡器连接) 端子

在XIN, XOUT之间连接石英振荡器。

5. $\overline{\text{INT}}$ (输出中断信号) 端子

输出中断信号或时钟脉冲信号的端子。在状态寄存器2上, 可以选择报警1中断、报警2中断、频率设定输出、分单位稳定状态中断1、分单位稳定状态中断2、32.768 kHz脉冲输出中的任意一个。此端子为N沟道开路漏极输出端子。

6. VDD (正电源) 端子

请将此端子连接到正电源。有关施加电压值, 请参阅 "■ 推荐工作条件"。

7. VSS端子

请将此端子连接到接地 (GND) 端子。

■ 端子的等效电路

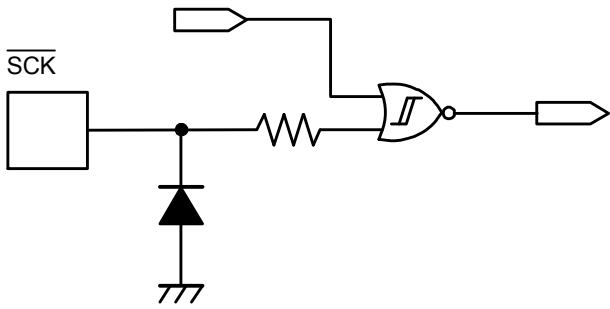


图5 SCK 端子

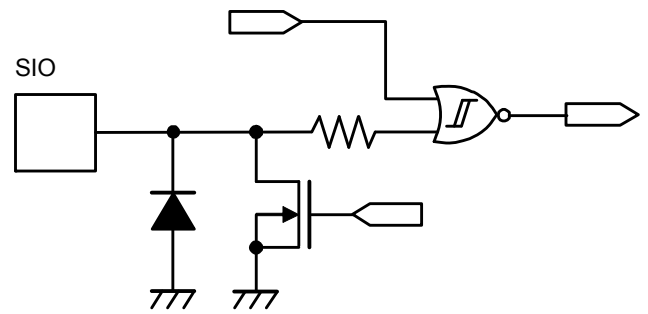


图6 SIO 端子

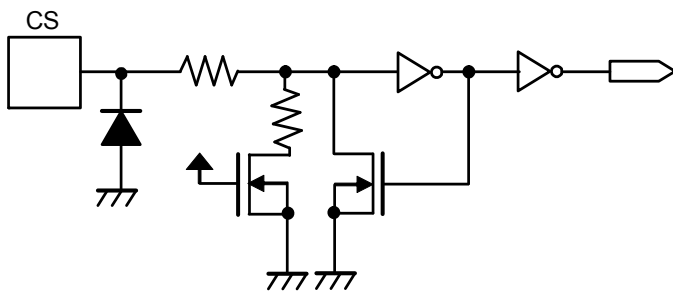


图7 CS 端子

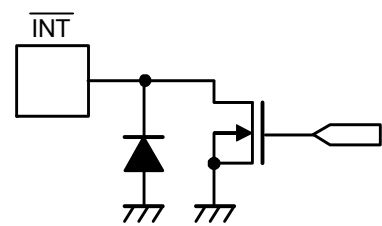


图8 INT 端子

■ 绝对最大额定值

表3

项目	符号	应用端子	绝对最大额定值	单位
电源电压	V_{DD}	—	$V_{SS} - 0.3 \sim V_{SS} + 6.5$	V
输入电压	V_{IN}	CS, \overline{SCK} , SIO	$V_{SS} - 0.3 \sim V_{SS} + 6.5$	V
输出电压	V_{OUT}	SIO, \overline{INT}	$V_{SS} - 0.3 \sim V_{SS} + 6.5$	V
工作环境温度 ^{*1}	T_{opr}	—	-40 ~ +85	°C
保存温度	T_{stg}	—	-55 ~ +125	°C

*1. 无结露或无结霜状态。因为结露或结霜会引起端子间发生短路，而导致错误工作。

注意 绝对最大额定值是指无论在任何条件下都不能超过的额定值。万一超过此额定值，有可能造成产品劣化等的物理性损伤。

■ 推荐工作条件

表4

(V_{SS} = 0 V)

项目	符号	条件	最小值	典型值	最大值	单位
工作电源电压 ^{*1}	V_{DD}	$T_a = -40^\circ\text{C} \sim +85^\circ\text{C}$	1.3	3.0	5.5	V
计时电源电压 ^{*2}	V_{DDT}	$T_a = -40^\circ\text{C} \sim +85^\circ\text{C}$	$V_{DET} - 0.15$	—	5.5	V
石英振荡器C _L 值	C_L	—	—	6	7	pF

*1. 在 "■ AC电气特性" 表9中时为可进行通信的电源电压。

*2. 可计时的电源电压。有关与V_{DET} (低电源电压的检测电压) 之间的关系，请参阅 "■ 各种特性数据 (典型数据)"。

■ 振荡特性

表5

(T_a = +25°C, V_{DD} = 3.0 V, V_{SS} = 0 V, 石英振荡器：精工电子有限公司生产 VT-200 (C_L = 6 pF, 32.768 kHz))

项目	符号	条件	最小值	典型值	最大值	单位
振荡开始电压	V_{STA}	10秒以内	1.1	—	5.5	V
振荡开始时间	t_{STA}	—	—	—	1	s
IC间频率偏差 ^{*1}	δf_C	—	-10	—	+10	ppm
频率电压偏差	δV	$V_{DD} = 1.3 \text{ V} \sim 5.5 \text{ V}$	-3	—	+3	ppm/V
外接容量	C_g	适用于XIN端子	—	—	9.1	pF
内置振荡容量	C_d	适用于XOUT端子	—	8	—	pF

*1. 参考值。

■ DC电气特性

表6 DC电气特性 ($V_{DD} = 3.0\text{ V}$)

($T_a = -40^\circ\text{C} \sim +85^\circ\text{C}$, $V_{SS} = 0\text{ V}$, 石英振荡器 : 精工电子有限公司生产 VT-200 ($C_L = 6\text{ pF}$, 32.768 kHz , $C_g = 9.1\text{ pF}$))

项目	符号	应用端子	条件	最小值	典型值	最大值	单位
消耗电流1	I_{DD1}	-	非通信时	-	0.25	0.93	μA
消耗电流2	I_{DD2}	-	通信时 ($\overline{\text{SCK}} = 100\text{ kHz}$)	-	3.3	8	μA
输入泄漏电流1	I_{IZH}	$\overline{\text{SCK}}$, SIO	$V_{IN} = V_{DD}$	-0.5	-	0.5	μA
输入泄漏电流2	I_{IZL}	$\overline{\text{SCK}}$, SIO	$V_{IN} = V_{SS}$	-0.5	-	0.5	μA
输入电流1	I_{IH1}	CS	$V_{IN} = V_{DD}$	2	6	16	μA
输入电流2	I_{IH2}	CS	$V_{IN} = 0.4\text{ V}$	40	100	300	μA
输入电流3	I_{IH3}	CS	$V_{IN} = 1.0\text{ V}$	-	215	-	μA
输出泄漏电流1	I_{OZH}	SIO, $\overline{\text{INT}}$	$V_{OUT} = V_{DD}$	-0.5	-	0.5	μA
输出泄漏电流2	I_{OZL}	SIO, $\overline{\text{INT}}$	$V_{OUT} = V_{SS}$	-0.5	-	0.5	μA
输入电压1	V_{IH}	CS, $\overline{\text{SCK}}$, SIO	-	$0.8 \times V_{DD}$	-	$V_{SS} + 5.5$	V
输入电压2	V_{IL}	CS, $\overline{\text{SCK}}$, SIO	-	$V_{SS} - 0.3$	-	$0.2 \times V_{DD}$	V
输出电流1	I_{OL1}	$\overline{\text{INT}}$	$V_{OUT} = 0.4\text{ V}$	3	5	-	mA
输出电流2	I_{OL2}	SIO	$V_{OUT} = 0.4\text{ V}$	5	10	-	mA
低电源电压检测电压	V_{DET}	-	-	0.65	1	1.35	V

表7 DC电气特性 ($V_{DD} = 5.0\text{ V}$)

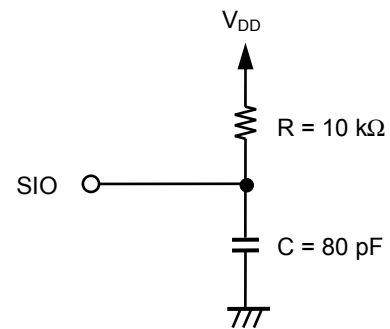
($T_a = -40^\circ\text{C} \sim +85^\circ\text{C}$, $V_{SS} = 0\text{ V}$, 石英振荡器 : 精工电子有限公司生产 VT-200 ($C_L = 6\text{ pF}$, 32.768 kHz , $C_g = 9.1\text{ pF}$))

项目	符号	应用端子	条件	最小值	典型值	最大值	单位
消耗电流1	I_{DD1}	-	非通信时	-	0.3	1.1	μA
消耗电流2	I_{DD2}	-	通信时 ($\overline{\text{SCK}} = 100\text{ kHz}$)	-	6	14	μA
输入泄漏电流1	I_{IZH}	$\overline{\text{SCK}}$, SIO	$V_{IN} = V_{DD}$	-0.5	-	0.5	μA
输入泄漏电流2	I_{IZL}	$\overline{\text{SCK}}$, SIO	$V_{IN} = V_{SS}$	-0.5	-	0.5	μA
输入电流1	I_{IH1}	CS	$V_{IN} = V_{DD}$	8	16	50	μA
输入电流2	I_{IH2}	CS	$V_{IN} = 0.4\text{ V}$	40	150	350	μA
输入电流3	I_{IH3}	CS	$V_{IN} = 2.0\text{ V}$	-	610	-	μA
输出泄漏电流1	I_{OZH}	SIO, $\overline{\text{INT}}$	$V_{OUT} = V_{DD}$	-0.5	-	0.5	μA
输出泄漏电流2	I_{OZL}	SIO, $\overline{\text{INT}}$	$V_{OUT} = V_{SS}$	-0.5	-	0.5	μA
输入电压1	V_{IH}	CS, $\overline{\text{SCK}}$, SIO	-	$0.8 \times V_{DD}$	-	$V_{SS} + 5.5$	V
输入电压2	V_{IL}	CS, $\overline{\text{SCK}}$, SIO	-	$V_{SS} - 0.3$	-	$0.2 \times V_{DD}$	V
输出电流1	I_{OL1}	$\overline{\text{INT}}$	$V_{OUT} = 0.4\text{ V}$	5	8	-	mA
输出电流2	I_{OL2}	SIO	$V_{OUT} = 0.4\text{ V}$	6	13	-	mA
低电源电压检测电压	V_{DET}	-	-	0.65	1	1.35	V

■ AC电气特性

表8 测定条件

输入脉冲电压	$V_{IH} = 0.8 \times V_{DD}, V_{IL} = 0.2 \times V_{DD}$
输入脉冲上升 / 下降时间	20 ns
输出判定电压	$V_{OH} = 0.8 \times V_{DD}, V_{OL} = 0.2 \times V_{DD}$
输出负载	80 pF + 上拉电阻10 kΩ



备注 IC的电源和负载的电源处相同电位

图9 输出负载电路

表9 AC电气特性

(Ta = -40°C ~ +85°C)

项目	符号	$V_{DD}^{*2} \geq 1.3 V$			$V_{DD}^{*2} \geq 3.0 V$			单位
		最小值	典型值	最大值	最小值	典型值	最大值	
时钟脉冲幅度	t_{SCK}	5	-	250000	1	-	250000	μs
CS上升前设置时间	t_{DS}	1	-	-	0.2	-	-	μs
CS上升后保持时间	t_{CSH}	1	-	-	0.2	-	-	μs
输入数据设置时间	t_{ISU}	1	-	-	0.2	-	-	μs
输入数据保持时间	t_{IHO}	1	-	-	0.2	-	-	μs
输出数据确定时间 ^{*1}	t_{ACC}	-	-	3.5	-	-	1	μs
CS下降前设置时间	t_{CSS}	1	-	-	0.2	-	-	μs
CS下降后保持时间	t_{DH}	1	-	-	0.2	-	-	μs
输入上升 / 下降时间	t_R, t_F	-	-	0.1	-	-	0.05	μs

*1. 由于SIO端子的输出形态是N沟道开路漏极输出，所以输出数据确定时间由IC外部的负载电阻 (R_L)、负载容量 (C_L) 值来决定。因此请将此作为参考值。

*2. 有关工作电源电压，请参阅 "■ 推荐工作条件"。

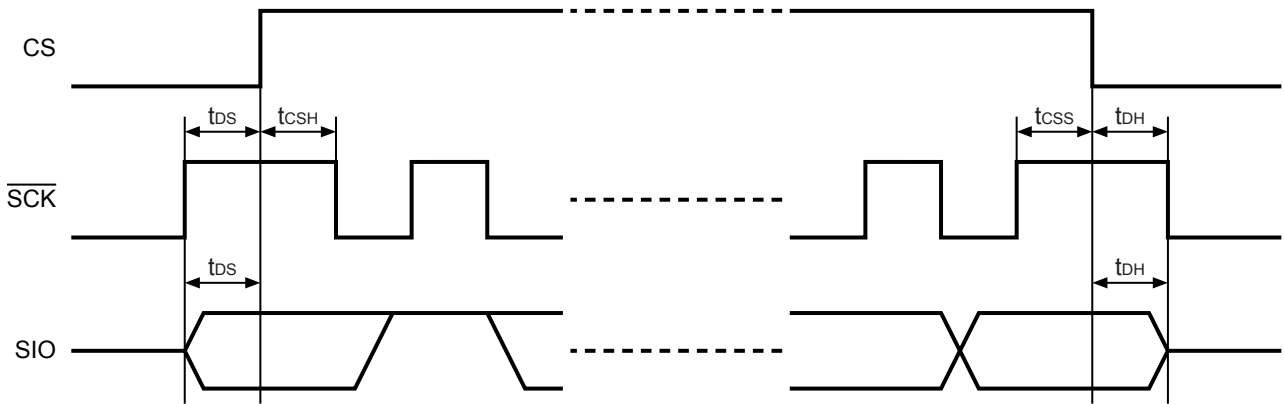


图10 3线式通信时序1

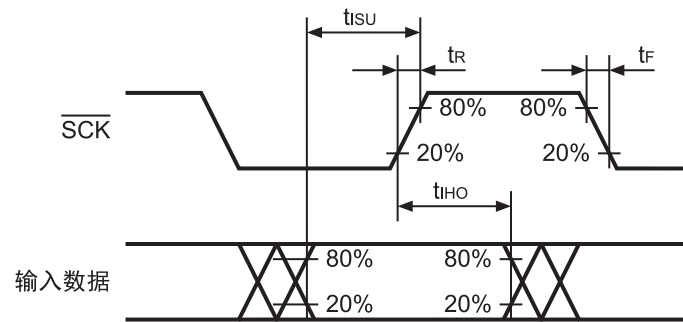


图11 3线式通信时序2

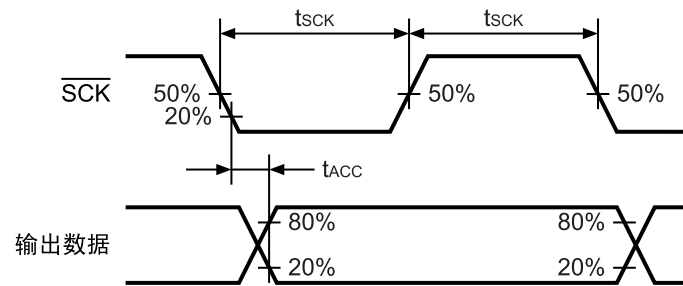


图12 3线式通信时序3

■ 通信数据构成

1. 通信数据

在CS端子设置为 "H" 之后，传送出4位的固定编码 "0110"，接着传送出3位长的指令和1位长的读出 / 写入指令。之后，从数据的B7开始进行输出或输入。有关详情，请参阅 "■ 串行接口"。

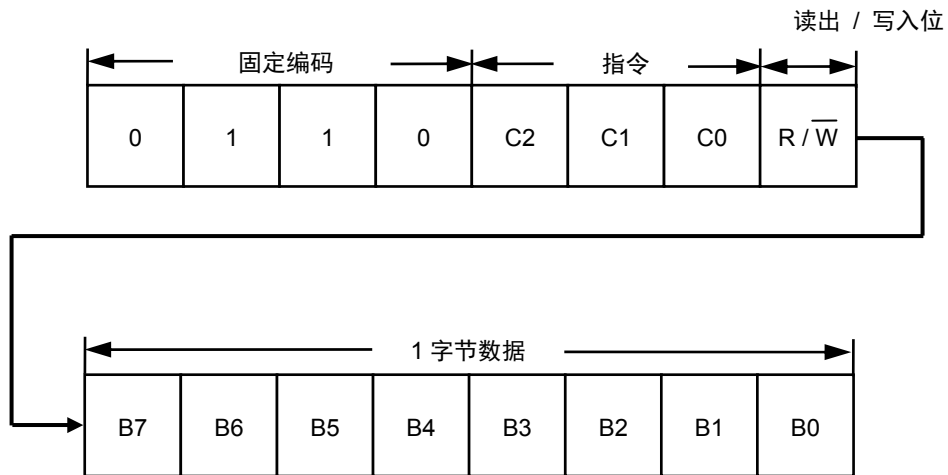


图13 通信数据

2. 指令构成

指令有如下8种，通过固定编码和指令可以进行各种寄存器的读出 / 写入。输入下述表中以外的固定编码和指令时，不能执行任何工作。但是，当第一字节的固定编码和指令不被确认、而第二字节以后的固定编码以及指令被确认时，可继续实行指令工作。

表10 指令一览

固定 编码	指令			数据								
	C2	C1	C0	内容	B7	B6	B5	B4	B3	B2	B1	B0
0110	0	0	0	存取状态寄存器1	RESET ^{*1}	$\overline{12}/24$	SC0 ^{*2}	SC1 ^{*2}	INT1 ^{*3}	INT2 ^{*3}	BLD ^{*4}	POC ^{*4}
	0	0	1	存取状态寄存器2	INT1FE	INT1ME	INT1AE	32kE	SC2 ^{*2}	SC3 ^{*2}	INT2AE	TEST ^{*5}
	0	1	0	存取实时数据1 (年数据 ~)	Y1 M1 D1 W1 H1 m1 s1	Y2 M2 D2 W2 H2 m2 s2	Y4 M4 D4 W4 H4 m4 s4	Y8 M8 D8 _ ^{*6} _ ^{*6} H8 m8 s8	Y10 M10 D10 _ ^{*6} _ ^{*6} H10 m10 s10	Y20 _ ^{*6} D20 _ ^{*6} _ ^{*6} H20 m20 s20	Y40 _ ^{*6} _ ^{*6} _ ^{*6} AM/PM m40 s40	Y80 _ ^{*6} _ ^{*6} _ ^{*6} _ ^{*6} _ ^{*6} _ ^{*6} _ ^{*6}
	0	1	1	存取实时数据2 (时数据 ~)	H1 m1 s1	H2 m2 s2	H4 m4 s4	H8 m8 s8	H10 m10 s10	H20 m20 s20	AM/PM m40 s40	_ ^{*6} _ ^{*6} _ ^{*6}
	1	0	0	存取INT寄存器1 (报警时间1 星期时分) (INT1AE = 1, INT1ME = 0, INT1FE = 0)	W1 H1 m1	W2 H2 m2	W4 H4 m4	_ ^{*6} H8 m8	_ ^{*6} H10 m10	_ ^{*6} H20 m20	_ ^{*6} AM/PM m40	A1WE A1HE A1mE
				存取INT寄存器1 (频率设定输出) (INT1ME = 0, INT1FE = 1)	1 Hz	2 Hz	4 Hz	8 Hz	16 Hz	SC4 ^{*2}	SC5 ^{*2}	SC6 ^{*2}
	1	0	1	存取INT寄存器2 (报警时间2 星期时分) (INT2AE = 1)	W1 H1 m1	W2 H2 m2	W4 H4 m4	_ ^{*6} H8 m8	_ ^{*6} H10 m10	_ ^{*6} H20 m20	_ ^{*6} AM/PM m40	A2WE A2HE A2mE
	1	1	0	存取时钟校正寄存器	V0	V1	V2	V3	V4	V5	V6	V7
	1	1	1	存取自由寄存器	F0	F1	F2	F3	F4	F5	F6	F7

*1. Write only标记。通过把 "1" 写入这个寄存器，而进行S-35190A的初始化。

*2. Scratch位。用户可以自由地使用读出 / 写入的寄存器。

*3. Read only标记。只有在使用报警功能时有效。与报警时间一致时为 "1"，读出后会被清除为 "0"。

*4. Read only标记。"POC" 在电源投入时变为 "1"，读出后会被清除为 "0"。关于 "BLD"，请参阅 "■ 低电源电压检测电路"。

*5. 为本公司测试用的位。使用时请务必设定为 "0"。

*6. 即使写入也无效。在读出时为 "0"。

■ 寄存器构成

1. 实时数据寄存器

实时数据寄存器是7字节的寄存器，它使用BCD码记忆“年、月、日、星期、时、分、秒”的数据。在通过实时数据1存取指令进行读出 / 写入的情况下，从年数据的B7开始传送 / 接收月数据、日数据、星期数据、时数据、分数据、秒数据B0等7字节数据。如果想省略年、月、日、星期的数据时，可通过实时数据2存取指令进行读出 / 写入。传送 / 接收从时数据的B7到分数据、秒数据的B0为止的3字节数据。

当S-35190A在确认到实时数据寄存器的读出命令时，会把时刻数据汇总后传送给实时数据寄存器。因此，S-35190A在实时数据寄存器进行读出工作时，就算有时刻位上升，也不会读出错误时刻。

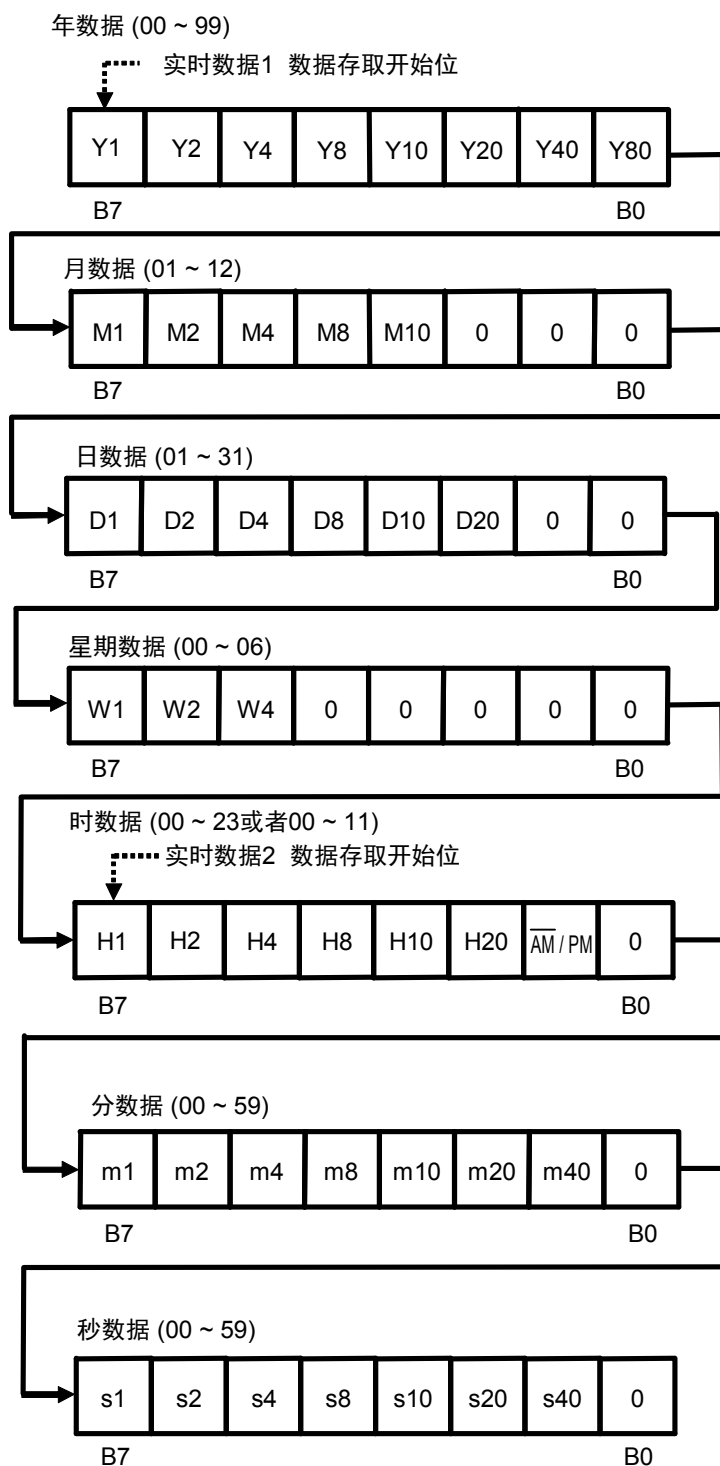


图14 实时数据寄存器

年数据 (00 ~ 99) : Y1, Y2, Y4, Y8, Y10, Y20, Y40, Y80

设定西历的下2位 (00 ~ 99)。到2099年为止与自动日历功能相联动。

例 : 2053年 (Y1, Y2, Y4, Y8, Y10, Y20, Y40, Y80) = (1, 1, 0, 0, 1, 0, 1, 0)

月数据 (01 ~ 12) : M1, M2, M4, M8, M10

例 : 12月 (M1, M2, M4, M8, M10, 0, 0, 0) = (0, 1, 0, 0, 1, 0, 0, 0)

日数据 (01 ~ 31) : D1, D2, D4, D8, D10, D20

通过自动日历功能, 计数器数值按如下所示而自动变化。

1 ~ 31 : 1, 3, 5, 7, 8, 10, 12月、1 ~ 30 : 4, 6, 9, 11月

1 ~ 29 : 2月闰年、1 ~ 28 : 2月平年

例 : 29日 (D1, D2, D4, D8, D10, D20, 0, 0) = (1, 0, 0, 1, 0, 1, 0, 0)

星期数据 (00 ~ 06) : W1, W2, W4

7进制上升计数器。按照星期00、星期01、星期02、~ 星期06、星期00计数。请用户设定星期和计数器数值的对应关系。

时数据 (00 ~ 23或者00 ~ 11) : H1, H2, H4, H8, H10, H20, $\overline{\text{AM/PM}}$

以12小时制显示时间时, 请在 $\overline{\text{AM/PM}}$ 位中写入0 : AM, 1 : PM。以24小时制显示时间时, 可写入 "0" 和 "1" 的任意一方。时数据在 "00点" 到 "11点" 的范围内时, 读数为 "0", 在 "12点" 到 "23点" 的范围内时读数为"1"。

例 (12小时制显示) : PM11点 (H1, H2, H4, H8, H10, H20, $\overline{\text{AM/PM}}$, 0) = (1, 0, 0, 0, 1, 0, 1, 0)

例 (24小时制显示) : 22点 (H1, H2, H4, H8, H10, H20, $\overline{\text{AM/PM}}$, 0) = (0, 1, 0, 0, 0, 1, 1, 0)

分数据 (00 ~ 59) : m1, m2, m4, m8, m10, m20, m40

例 : 32分 (m1, m2, m4, m8, m10, m20, m40, 0) = (0, 1, 0, 0, 1, 1, 0, 0)

例 : 55分 (m1, m2, m4, m8, m10, m20, m40, 0) = (1, 0, 1, 0, 1, 0, 1, 0)

秒数据 (00 ~ 59) : s1, s2, s4, s8, s10, s20, s40

例 : 19秒 (s1, s2, s4, s8, s10, s20, s40, 0) = (1, 0, 0, 1, 1, 0, 0, 0)

2. 状态寄存器1

状态寄存器1为1字节的寄存器，可以进行各种模式的显示以及设定。各位的构成如下所示。

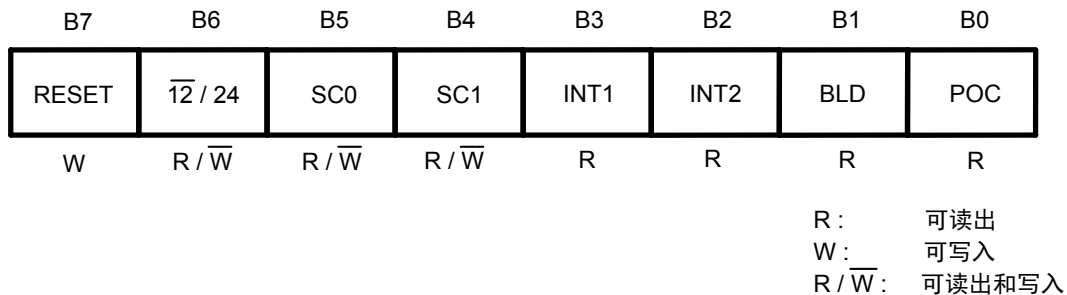


图15 状态寄存器1

B0 : POC

确认已进行电源投入的标记。在电源投入时，电源检测电路开始工作，标记变为 "1"。这个标记为只读标记，读出一次后自动变为 "0"。在这个标记为 "1" 的情况下，请务必进行初始化。有关电源投入后的工作，请参阅 "■ 电源接通检测电路和寄存器状态"。

B1 : BLD

显示电源电压下降的标记。电源电压在低电源电压检测电压 (V_{DET}) 以下时，标记变为 "1"。标记变为 "1" 之后，即使电源电压在低电源电压检测电压 (V_{DET}) 以上时，也不会变为 "0"。这个标记为只读标记。在这个标记为 "1" 时，请务必进行初始化。有关低电源电压检测电路的工作，请参阅 "■ 低电源电压检测电路"。

B2 : INT2, B3 : INT1

显示到达报警时刻的标记。当到达使用报警中断功能时所指定的报警时刻时，标记将变为 "1"。处于报警1中断模式时，INT1标记变为 "1"，处于报警2中断模式时，INT2标记变为 "1"。读出INT1标记或者INT2标记的 "1" 之后，请将INT1AE (状态寄存器2的B5)、或者INT2AE (状态寄存器2的B1) 设置为 "0"。这个标记为只读标记。读出一次后自动变为 "0"。

B4 : SC1, B5 : SC0

用户可以自由设定的2位的SRAM类型寄存器。

B6 : $\overline{12/24}$

设定12小时制显示或者是24小时制显示。显示24小时制时，请在实时数据寄存器的写入前设定标记。

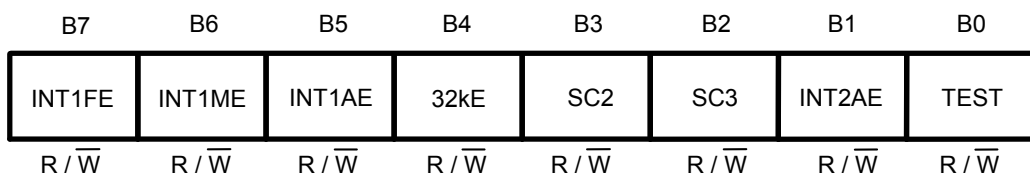
- 0 : 12小时制显示
- 1 : 24小时制显示

B7 : RESET

通过在此位中写入 "1"，可进行IC内部的初始化。此位为写入专用位，读出时一直为 "0"。另外，在IC的电源电压投入时，请务必在复位标记中写入 "1"，将电路初始化。有关初始化后的各寄存器的状态，请参阅 "■ 初始化后的寄存器状态"。

3. 状态寄存器2

状态寄存器2为1字节的寄存器，可以进行各种模式的显示以及设定。各位的构成如下图所示。



R/ \overline{W} : 可进行读出及写入

图16 状态寄存器2

B0 : TEST

TEST标记是本公司为了测试用而准备的位，使用时请务必将TEST标记设定为 "0"。若此标记为 "1"，请务必进行初始化，并将此标记设置为 "0"。

B1 : INT2AE

报警2中断的有效位。"0" 表示处于无效状态，"1" 表示处于有效状态。在使用报警2中断功能时，请在此标记设置为有效之后，存取到INT寄存器2。

注意 报警2中断与B4 ~ B7标记的设定无关，会从 \overline{INT} 端子输出。

B2 : SC3, B3 : SC2

用户自由设定的2位的SRAM类型寄存器。

B4 : 32kE, B5 : INT1AE, B6 : INT1ME, B7 : INT1FE

选择 \overline{INT} 端子的输出模式。模式选择如表11所示。另外，使用报警1中断功能时，请在设定报警1中断模式后，存取到INT寄存器1。

表11 \overline{INT} 端子输出模式一览

32kE	INT1AE	INT1ME	INT1FE	\overline{INT} 端子输出模式
0	0	0	0	无中断
0	-*1	0	1	频率设定输出
0	-*1	1	0	分单位边缘中断
0	0	1	1	分单位稳态中断1 (占空系数 50%)
0	1	0	0	报警1中断
0	1	1	1	分单位稳态中断2
1	-*1	-*1	-*1	32.768 kHz输出

*1. Don't care (0, 1均可)

4. INT寄存器1、INT寄存器2

INT寄存器1是用于设定频率设定输出或者报警1中断的寄存器。INT寄存器2是用于设定报警2中断的寄存器。输出模式的切换在状态寄存器2上进行。若在状态寄存器2中选择报警中断输出模式，则本寄存器变为报警时刻数据寄存器。另外，若在状态寄存器2中选择频率设定输出，则INT寄存器1变为输出时钟的频率设定数据寄存器。根据2个寄存器的OR条件，由INT端子输出时钟脉冲和报警中断输出。

4.1 报警中断

INT寄存器1和INT寄存器2利用3字节数据对报警时刻(星期、时、分数据)进行设定。寄存器的构成与实时数据寄存器的星期、时、分数据寄存器相同，利用BCD码来表现。请不要设定为不存在日期。另外，设定的报警时刻数据需要在状态寄存器1上所设定的12小时制或者24小时制显示相匹配。

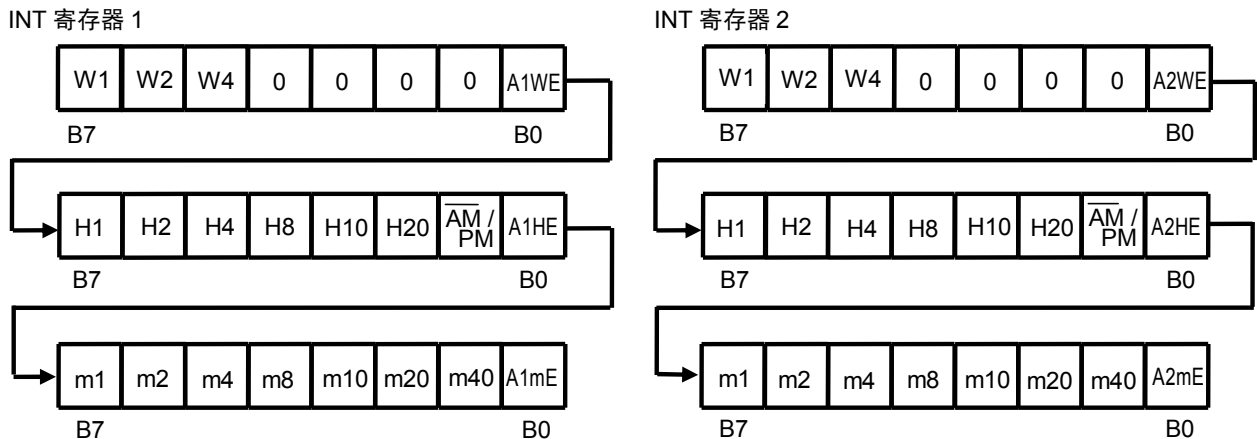


图17 INT寄存器1、INT寄存器2(报警时刻数据)

在INT寄存器1中，各个字节的B0中备有A1WE、A1HE和A1mE位，通过设置这些位为“1”，相应字节中的星期数据、小时数据、分数据的设定变为有效。INT寄存器2的A2WE、A2HE、A2mE位同上所述。

设定例：设定INT寄存器1的报警时刻为“下午7时00分”时

(1) 12小时制显示(状态寄存器1 B6 = 0) 时

设定为PM7:00

向INT寄存器1写入的数据

星期	_*1	_*1	_*1	_*1	_*1	_*1	_*1	0
时	1	1	1	0	0	0	1	1
分	0	0	0	0	0	0	0	1
	B7							B0

*1. Don't care (0, 1均可)

(2) 24小时制显示(状态寄存器1 B6 = 1) 时

设定为PM19:00

向INT寄存器1写入的数据

星期	_*1	_*1	_*1	_*1	_*1	_*1	_*1	0
时	1	0	0	1	1	0	1 ^{*2}	1
分	0	0	0	0	0	0	0	1
	B7							B0

*1. Don't care (0, 1均可)

*2. 设定AM/PM标记时，也要按照时刻设定。

4.2 输出频率设定

INT寄存器1为1字节的频率设定数据。通过设置寄存器的B7 ~ B3的各位为 "1", 与这些位对应的频率以AND的形式输出。另外, SC4 ~ SC6为用户可以自由设定的3位SRAM类型的寄存器。

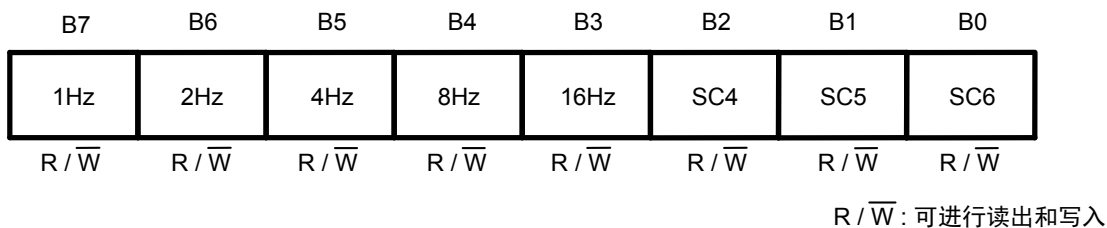


图18 INT寄存器1 (频率设定数据)

设定例 : B7 ~ B3 = 50 h

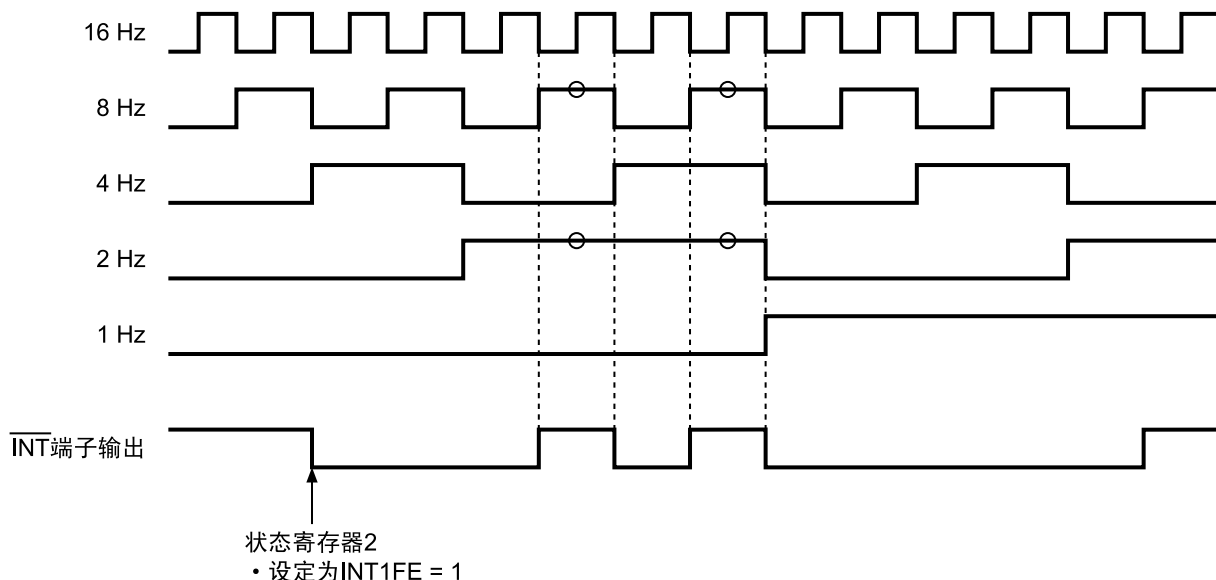


图19 INT寄存器1 (频率设定数据) 的输出例

1 Hz的时钟输出和S-35190A的秒计数器为同步。

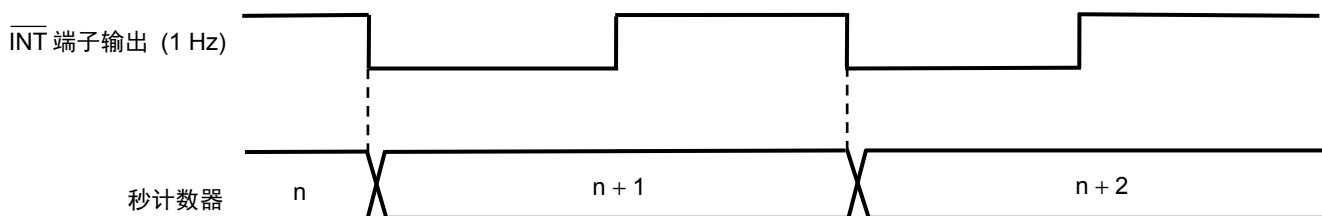


图20 1 Hz的时钟输出和秒计数器

5. 时钟校正寄存器

时钟校正寄存器为1字节的寄存器，是用来校正时钟偏差（提前或滞后）的寄存器。在不使用时钟校正功能时，请设定为"00 h"。有关寄存器的数值，请参阅"■ 时钟校正功能"。

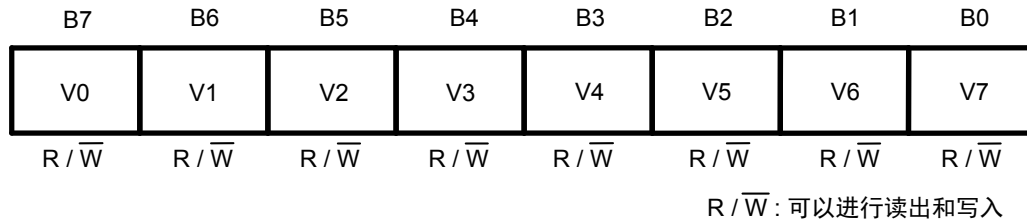


图21 时钟校正寄存器

6. 自由寄存器

自由寄存器为用户可自由设定的1字节SRAM类型的寄存器。

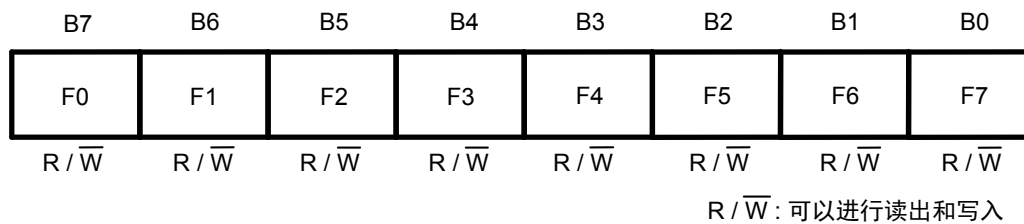


图22 自由寄存器

■ 电源接通检测电路和寄存器状态

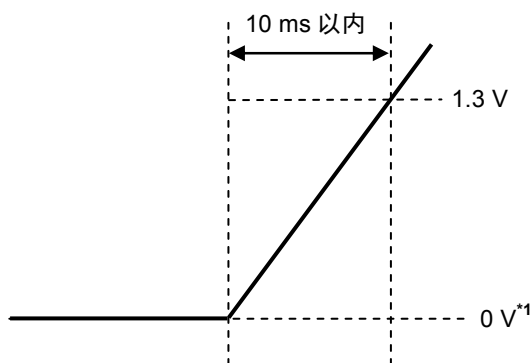
在电源投入后，S-35190A的电源接通检测电路开始工作，各寄存器的数值会被清除，详情如下所示。

实时数据寄存器：00年01月01日0星期00时00分00秒
 状态寄存器1： "01 h"
 状态寄存器2： "80 h"
 INT寄存器1： "80 h"
 INT寄存器2： "00 h"
 时钟校正寄存器："00 h"
 自由寄存器： "00 h"

为了显示已投入电源，POC标记（状态寄存器1的B0位）被设定为 "1"。另外，为了校正振荡频率，状态寄存器2变为频率设定输出模式，从INT $\bar{1}$ 端子上输出1 Hz的时钟。而且，当POC标记被设定为 "1" 时，务必要进行初始化。通过进行初始化，POC标记变为 "0"，且频率设定输出模式也会被清除（请参阅 "■ 初始化后的寄存器状态"）。

为了使电源接通检测电路正常工作，如图23所示，维持IC的电源电压为0 V后，请在10 ms以内将电压上升到1.3 V。若POC标记（状态寄存器1的B0位）不是为 "1"，或者INT $\bar{1}$ 端子未输出1 Hz的频率时，则表示电源接通检测电路没有正常工作。由于内部数据有可能处于不确定状态，务必请再次投入电源。

另外，在电源投入后的处理请参阅 "■ 初始化流程图和实时数据设定例"。



*1. 0 V是指S-35190A的VDD端子和VSS端子之间无电位差。

图23 电源电压的启动方法

■ 初始化后的寄存器状态

初始化后的各个寄存器如下所示。

实时数据寄存器 : 00年01月01日0星期00时00分00秒

状态寄存器1 : "0 B6 B5 B4 0 0 0 0 b"

(在B6, B5, B4上设定进行初始化时的状态寄存器1的B6, B5, B4的数据, 请参阅图24。)

状态寄存器2 : "00 h"

INT寄存器1 : "00 h"

INT寄存器2 : "00 h"

时钟校正寄存器 : "00 h"

自由寄存器 : "00 h"

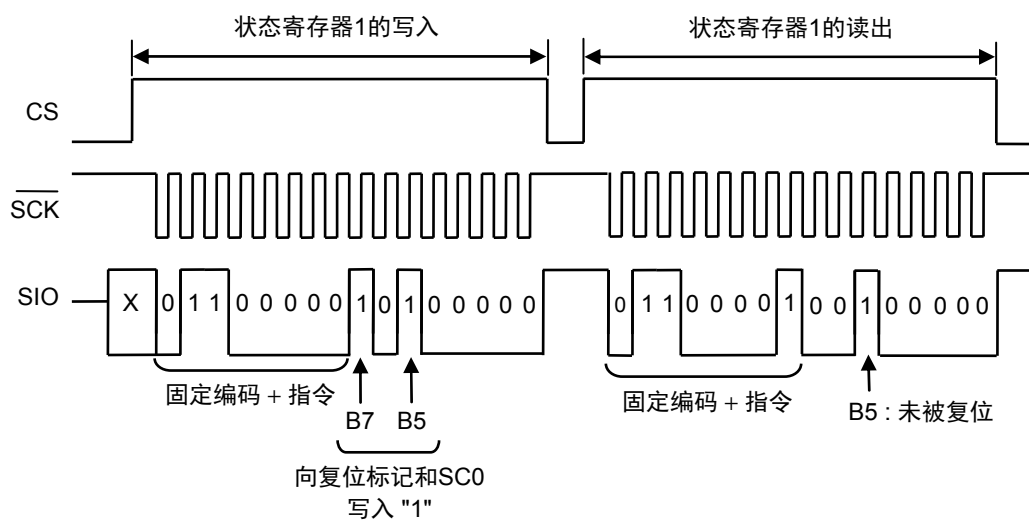


图24 进行初始化时的状态寄存器1的数据

■ 低电源电压检测电路

S-35190A内置了低电源电压检测电路，通过读出BLD标记（状态寄存器1的B1）可以监视电压的下降。检测电压和解除电压备有约0.15 V（典型值）的滞后幅度。（请参阅“■ 各种特性数据（典型数据）”）。低电源电压检测电路在1秒钟内只进行1次15.6 ms的取样工作。

电源电压变为检测电压（ V_{DET} ）以下时，将BLD标记设置为“1”，停止取样工作。一旦检测到BLD标记为“1”之后，即使电源电压超过或达到解除电压也不进行取样工作，BLD标记保持为“1”。

另外，将S-35190A的BLD标记设置为“1”时，内部电路不进行初始化。在电源电压恢复后，BLD标记的读出为“1”时，由于内部电路有可能处于不稳定状态，因此请务必进行初始化。如果不进行初始化，在取样工作之后进行下一个BLD标记的读出时，BLD标记被复位为“0”。在这种情况下，BLD标记虽然是“0”，但内部电路有可能处于不稳定状态，因此请务必进行初始化。

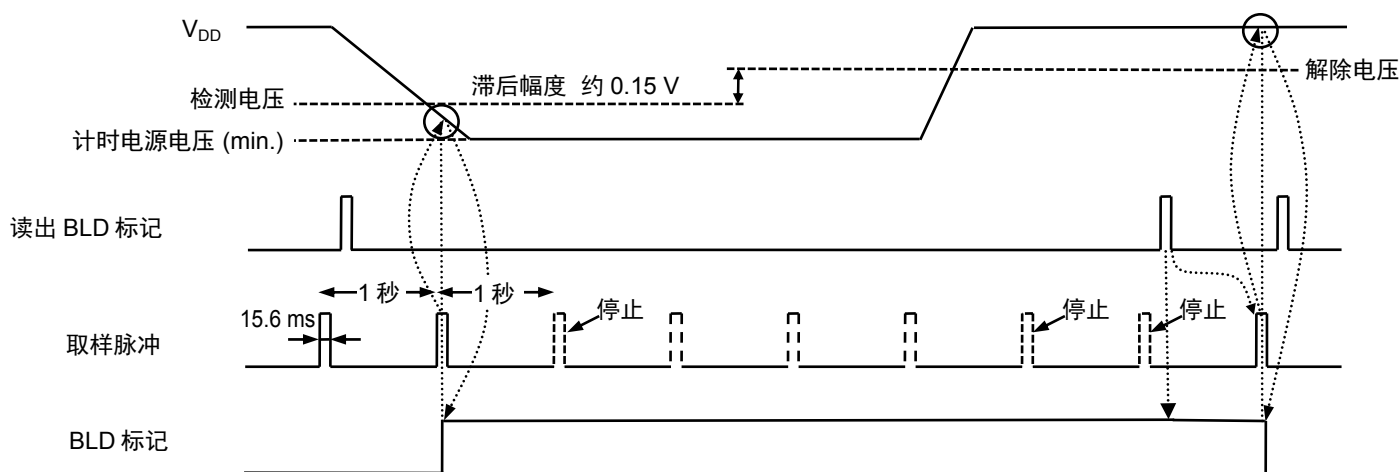


图25 低电源电压检测电路时序

■ 电源接通检测电路和低电源电压检测电路

随着 V_{DD} 的变动，POC标记和BLD标记的变化如图26所示。

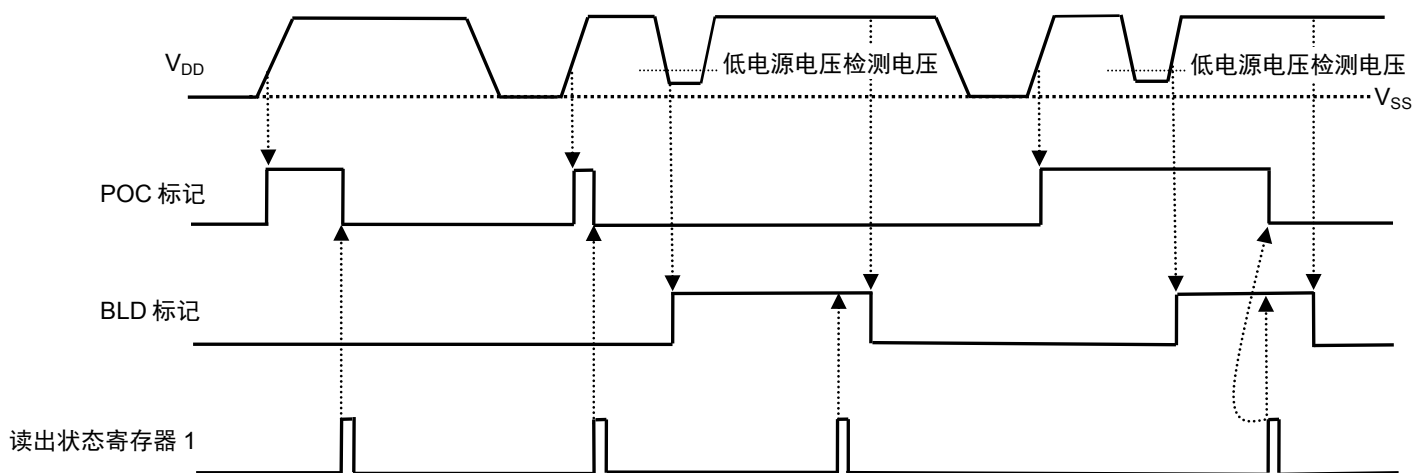


图26 POC标记和BLD标记

■ 不存在数据以及月末修改处理

在写入实时数据后，会检查数据的有效性。若为无效数据时，会进行如下的处理。

1. 不存在数据处理

表12 不存在数据处理

各寄存器		正常数据	不存在数据	处理结果
年数据		00 ~ 99	XA ~ XF, AX ~ FX	00
月数据		01 ~ 12	00, 13 ~ 19, XA ~ XF	01
日数据		01 ~ 31	00, 32 ~ 39, XA ~ XF	01
星期数据		0 ~ 6	7	0
时数据 ^{*1}	24小时	0 ~ 23	24 ~ 29, 3X, XA ~ XF	00
	12小时	0 ~ 11	12 ~ 20, XA ~ XF	00
分数据		00 ~ 59	60 ~ 79, XA ~ XF	00
秒数据 ^{*2}		00 ~ 59	60 ~ 79, XA ~ XF	00

*1. 12小时制显示时，请写入 AM / PM 标记 (实时数据寄存器的时数据B1)。

24小时制显示时，实时数据寄存器的 AM / PM 标记被忽视，但是对于读出时的标记，在0 ~ 11的范围内读出 "0"、在12 ~ 23的范围内读出 "1"。

*2. 通过写入结束1秒后的进位脉冲进行秒数据的不存在数据处理，这时，传送进位脉冲给分计数器。

2. 月末修改处理

如2月30日和4月31日等不存在的日期，会变为下个月的1日。

■ $\overline{\text{INT}}$ 端子输出模式

$\overline{\text{INT}}$ 端子输出模式可以从报警1中断、报警2中断、频率设定输出、分单位边缘中断输出、分单位稳态中断输出1、分单位稳态中断输出2、32.768 kHz输出中选择。报警1中断和频率设定输出在INT寄存器1、报警2中断是在INT寄存器2上进行数据的设定。

输出模式的切换在状态寄存器2上进行。请参阅 "■ 寄存器构成" 的 "3. 状态寄存器2" 的内容。

在切换输出模式时，请注意端子的输出状态。特别是使用报警中断功能或频率设定输出时，应先设置INT寄存器1 (或是INT寄存器2) 为 "00 h"，然后再切换输出模式。另外，报警2中断模式的模式选择独立于其他模式。发生报警2中断时需要注意，与其他模式选择的设定无关，会从 $\overline{\text{INT}}$ 端子输出 "L"。选择32.768 kHz输出、分单位边缘中断输出或分单位稳态中断输出时，不需要进行INT寄存器1 (或是INT寄存器2) 的数据设定。

有关各种输出模式的工作，请参阅如下的说明。

1. 报警中断输出

报警中断输出是一种达到所设定的报警时刻时，会从 $\overline{\text{INT}}$ 端子输出 "L" 的功能。要想使端子输出变为 "H" 时，需要将状态寄存器2的INT1AE (或是INT2AE) 设置为 "0"，并将报警功能设置为 "OFF"。

另外，设定报警时刻时，需要在INT寄存器1 (或INT寄存器2) 上设定星期、时、分的数据。有关详情，请参阅 "■ 寄存器构成" 的 "4. INT寄存器1、INT寄存器2"。

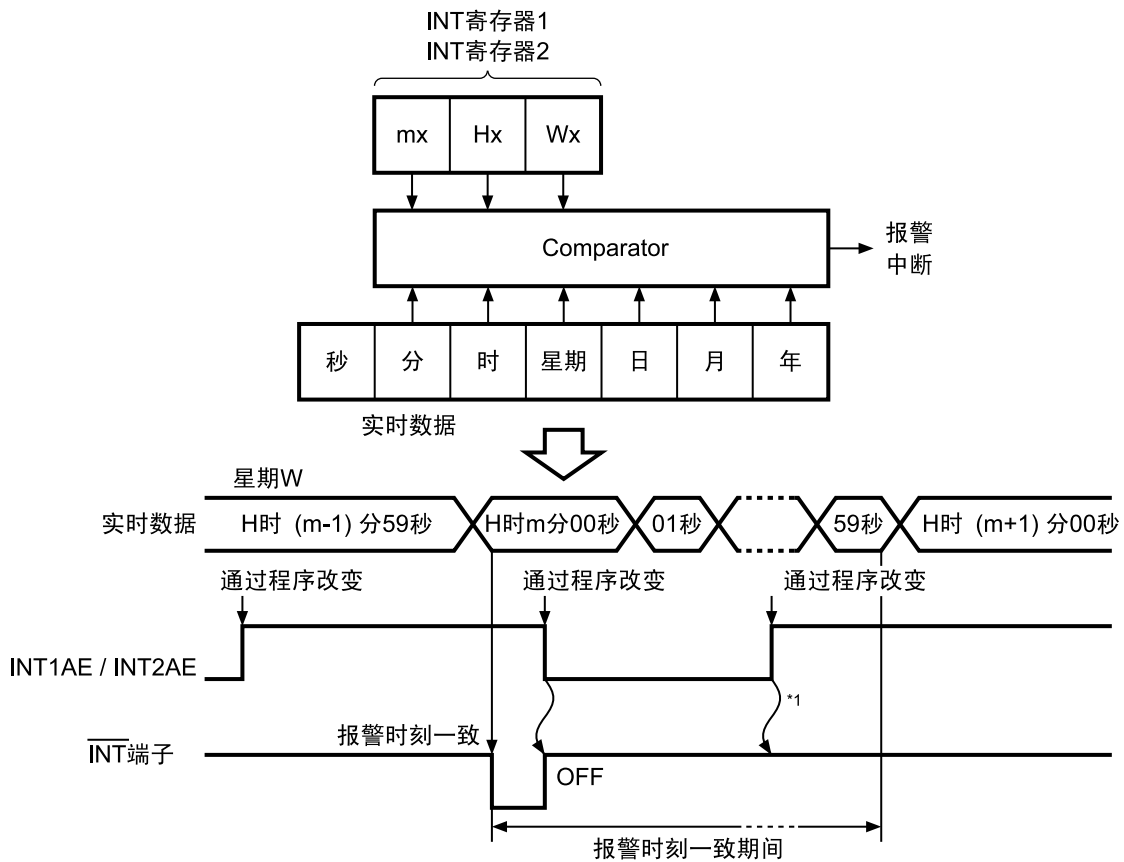
1.1 报警时刻 设定为 "Y年M月D日W星期H时m分" 时

状态寄存器2设定

- 报警1中断
32kE = 0, INT1ME = INT1FE = 0
- 报警2中断
无特别指定

INT寄存器x 报警有效标记

- AxHE = AxmE = AxWE = "1"



*1. 一旦清除后，在一致期间内即使再次设为有效， $\overline{\text{INT}}$ 端子也不会输出 "L"。

图27 报警中断输出时序

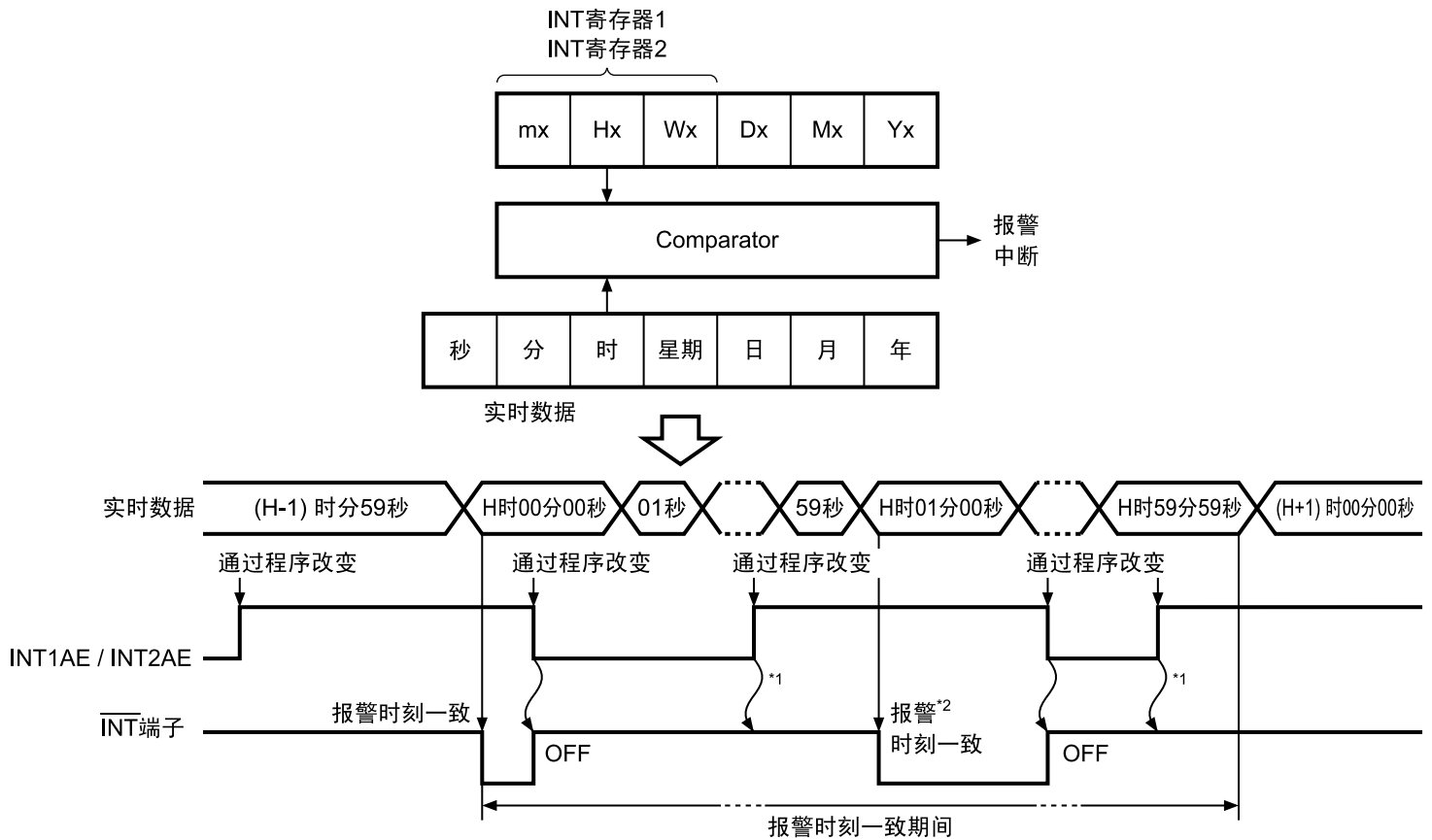
1.2 报警时刻 设定为 "H时" 时

状态寄存器2设定

- 报警1中断
32kE = 0, INT1ME = INT1FE = 0
- 报警2中断
无特别指定

INT寄存器x 报警有效标记

- AxWE = AxmE = "0", AxHE = "1"



*1. 一旦清除后，在一致期间内，即使再次设为有效，INT 端子也不会输出 "L"。

*2. 在一致期间内，通过程序改变而使报警输出变为ON的情况下，在下一个分的变化时，会再次从INT 端子输出 "L"。

图28 报警中断输出时序

2. 频率设定输出

频率设定输出是以AND形式，从INT 端子输出通过数据选择的频率的功能。

请在INT1寄存器1上设定频率数据。

有关详情，请参阅 "■ 寄存器构成" 的 "4. INT寄存器1、INT寄存器2"。

状态寄存器2设定

- 32kE = 0, INT1AE = Don't care (0 或者 1), INT1ME = 0

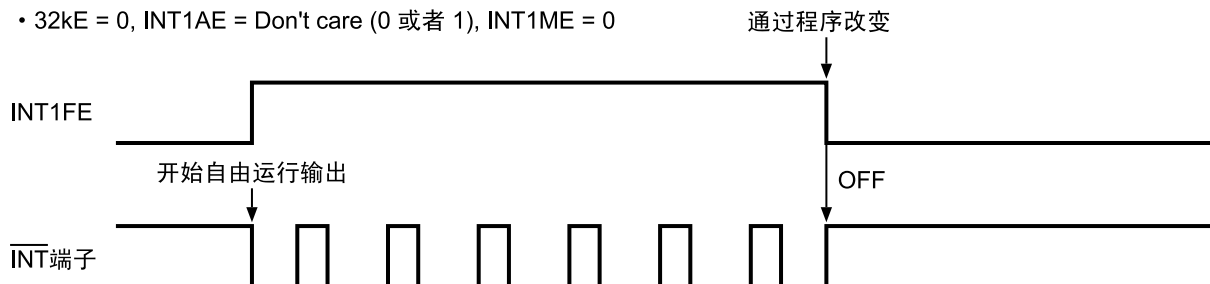


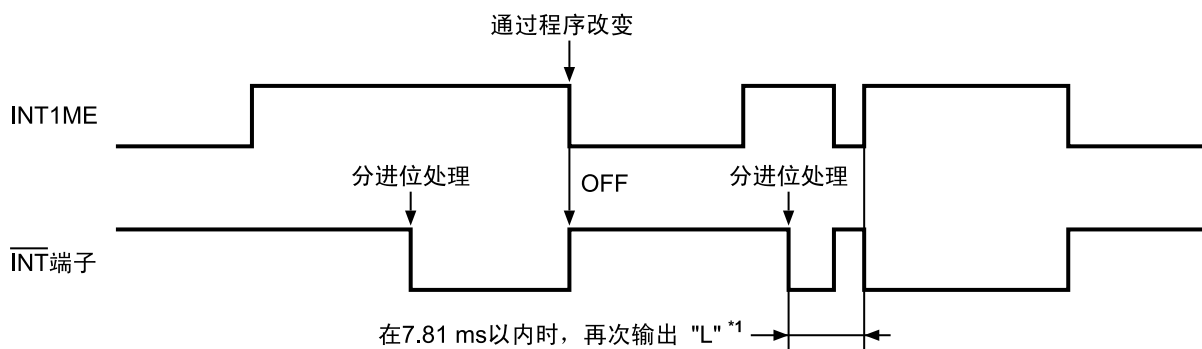
图29 频率设定输出时序

3. 分单位边缘中断输出

分单位边缘中断输出是一种选择了输出模式后, 进行最初的分进位处理时, 从 $\overline{\text{INT}}$ 端子输出 "L" 的功能。
要想将端子输出设置 "H" 时, 需要将状态寄存器2的INT1ME设置为 "0", 并将分单位边缘中断输出模式设置为 "OFF"。

状态寄存器2设定

- 32kE = 0, INT1AE = Don't care (0 或者 1), INT1ME = 0



- *1. 由于分进位处理信号会保持7.81 ms, 因此, 若在7.81 ms以内将输出模式设置为无效, 则端子输出会变为 "H"。若再次将输出模式设置为有效, 端子输出会变为 "L", 务请注意。

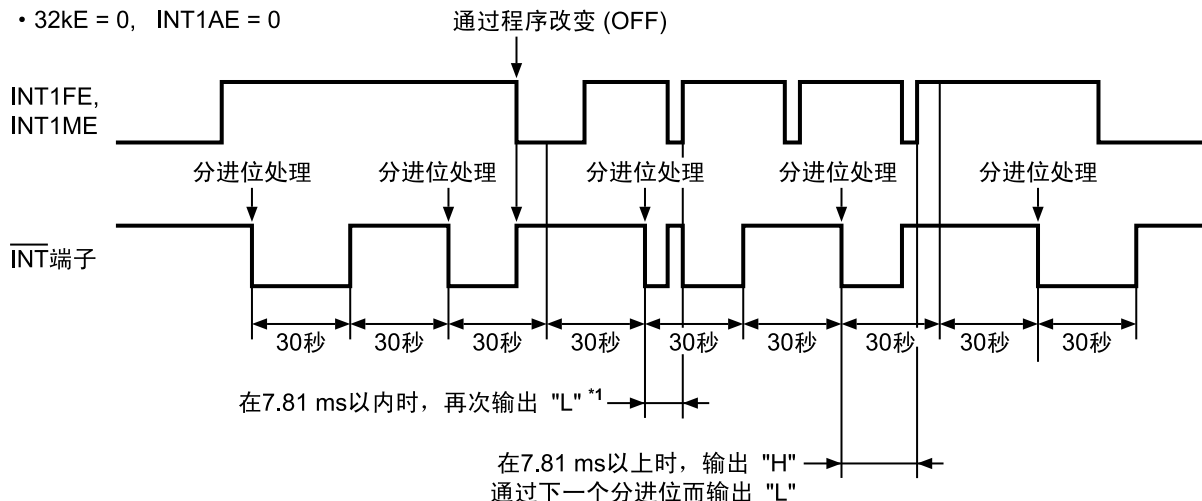
图30 分单位边缘中断输出时序

4. 分单位稳态中断输出1

分单位稳态中断1是一种选择了输出模式后, 进行最初的分进位处理时, 从 $\overline{\text{INT}}$ 端子输出1分钟周期 (占空系数 50%) 时钟的功能。

状态寄存器2设定

- 32kE = 0, INT1AE = 0



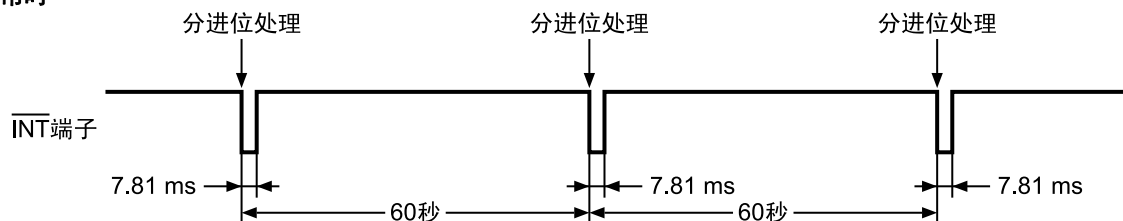
- *1. $\overline{\text{INT}}$ 端子的输出为 "L" 的期间内, 若将输出模式设置为无效, 则端子输出会变为 "H"。若再次将输出模式设置为有效, 则端子输出会变为 "L", 务请注意。

图31 分单位稳态中断输出1时序

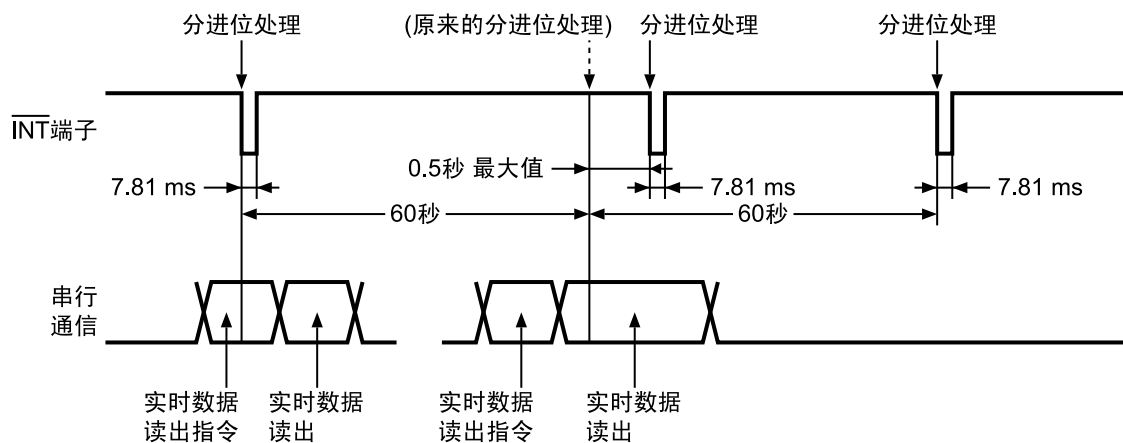
5. 分单位稳态中断输出2

分单位稳态中断2是一种选择了输出模式后，与最初的分进位处理同步，在7.81 ms期间内从 $\overline{\text{INT}}$ 端子输出 "L" 的功能。但是，进行实时数据寄存器的读出时，由于分进位处理最多会延迟0.5秒，因此从 $\overline{\text{INT}}$ 端子输出 "L" 也最多延迟0.5秒。另外，进行实时数据寄存器的写入时，因写入的时序和写入的秒数据，输出期间会稍有误差。

(1) 通常时



(2) 实时数据读出时



(3) 实时数据写入时

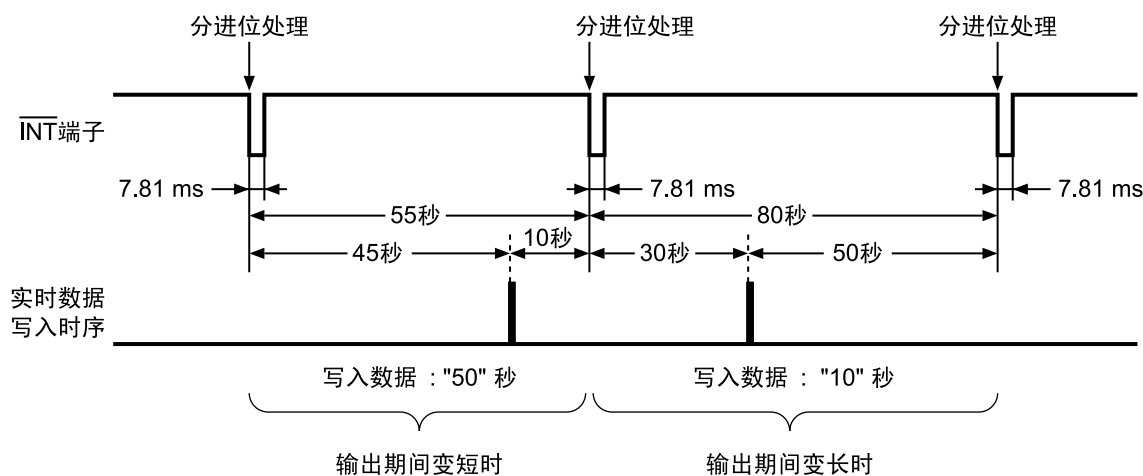


图32 分单位稳定中断2时序

6. 电源接通检测电路工作

S-35190A在接通电源、电源接通检测电路开始工作后，通过电源接通检测电路将POC标记（状态寄存器1的B0）设置为"1"，从INT \bar 端子输出1 Hz的时钟。

状态寄存器2设定

- 32kE = 0, INT1AE = INT1ME = 0

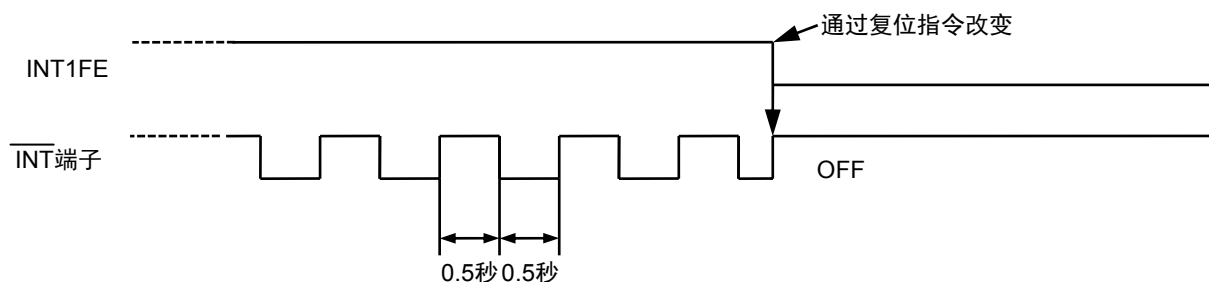


图33 电源接通检测电路工作时的INT \bar 端子输出时序

■ 时钟校正功能

时钟校正功能是为了实现高精度的时钟功能，校正因振荡频率的偏差而导致的时钟的提前或滞后的功能。进行校正时，并不调节石英振荡器的频率，而是利用分频电路的一部分对时钟脉冲进行调整。校正工作每20秒（或60秒）进行一次。最小分解能为在大约3 ppm（或约1 ppm）的条件下，可以在-195.3 ppm ~ +192.2 ppm（或是-65.1 ppm ~ +64.1 ppm）的范围内进行校正（请参阅表13）。此设定可在时钟校正寄存器上进行。有关设定数据的计算方法，请参阅"1. 计算方法"。另外，不使用时钟校正功能时，请务必将其设定为"00 h"。

表13 时钟校正功能

项目	B0 = 0	B0 = 1
校正工作	每20秒	每60秒
最小分解能	3.052 ppm	1.017 ppm
校正范围	-195.3 ppm ~ +192.2 ppm	-65.1 ppm ~ +64.1 ppm

1. 计算方法

1.1 当前振荡频率 > 目标频率时 (时间提前时)

$$\text{校正}^*1 = 128 - \text{整数} \left(\frac{(\text{当前振荡频率实测值}^*2) - (\text{目标振荡频率}^*3)}{(\text{当前振荡频率实测值}^*2) \times (\text{最小分解能}^*4)} \right)$$

注意 此计算值的 "0 ~ 64" 范围为可校正范围。

- *1. 转换此值，并设定到时钟校正寄存器上。有关转换方法，请参阅 "(1) 计算例1"。
- *2. 从 INT 端子输出 1 Hz 的时钟脉冲时的测定值。
- *3. 使用时钟校正功能时的平均频率的目标值。
- *4. 请参阅 "表13 时钟校正功能"。

(1) 计算例1

当前振荡频率实测值 = 1.000070 [Hz]、目标振荡频率 = 1.000000 [Hz]、B0 = 0 (最小分解能 = 3.052 ppm) 时

$$\text{校正} = 128 - \text{整数} \left(\frac{(1.000070) - (1.000000)}{(1.000070) \times (3.052 \times 10^{-6})} \right)$$

$$= 128 - \text{整数} (22.93) = 128 - 22 = 106$$

将校正 "106" 转换为7位的二进制数值，则为 "1101010 b"。

将校正 "1101010 b" 以反序排列，并设定到时钟校正寄存器的 B7 ~ B1 上。

因此，时钟校正寄存器设为

(B7, B6, B5, B4, B3, B2, B1, B0) = (0, 1, 0, 1, 0, 1, 1, 0)。

1.2 当前振荡频率 < 目标频率时 (时间滞后时)

$$\text{校正} = \text{整数} \left(\frac{(\text{目标振荡频率}) - (\text{当前振荡频率实测值})}{(\text{当前振荡频率实测值}) \times (\text{最小分解能})} \right) + 1$$

注意 此计算值的 "0 ~ 62" 范围为可校正范围。

(1) 计算例2

当前振荡频率实测值 = 0.999920 [Hz]、目标振荡频率 = 1.000000 [Hz]、B0 = 0 (最小分解能 = 3.052 ppm) 时

$$\text{校正} = \text{整数} \left(\frac{(1.000000) - (0.999920)}{(0.999920) \times (3.052 \times 10^{-6})} \right) + 1$$

$$= \text{整数} (26.21) + 1 = 26 + 1 = 27$$

时钟校正寄存器设为

(B7, B6, B5, B4, B3, B2, B1, B0) = (1, 1, 0, 1, 1, 0, 0, 0)。

(2) 计算例3

当前振荡频率实测值 = 0.999920 [Hz]、目标振荡频率 = 1.000000 [Hz]、B0 = 1 (最小分解能 = 1.017 ppm) 时

$$\text{校正} = \text{整数} \left(\frac{(1.000000) - (0.999920)}{(0.999920) \times (1.017 \times 10^{-6})} \right) + 1$$

$$= \text{整数} (78.66) + 1$$

因为超出了可校正范围 "0 ~ 62" 范围，所以 B0 = "1" (最小分解能 = 1.017 ppm) 时不能进行校正。

2. 寄存器设定值和校正值

表14 寄存器设定值和校正值 (最小分解能 3.052 ppm (B0 = 0))

B7	B6	B5	B4	B3	B2	B1	B0	校正值 [ppm]	精确度 [秒 / 日]
1	1	1	1	1	1	0	0	192.3	16.61
0	1	1	1	1	1	0	0	189.2	16.35
1	0	1	1	1	1	0	0	186.2	16.09
⋮								⋮	⋮
0	1	0	0	0	0	0	0	6.1	0.53
1	0	0	0	0	0	0	0	3.1	0.26
0	0	0	0	0	0	0	0	0	0
1	1	1	1	1	1	1	0	-3.1	-0.26
0	1	1	1	1	1	1	0	-6.1	-0.53
1	0	1	1	1	1	1	0	-9.2	-0.79
⋮								⋮	⋮
0	1	0	0	0	0	1	0	-189.2	-16.35
1	0	0	0	0	0	1	0	-192.3	-16.61
0	0	0	0	0	0	1	0	-195.3	-16.88

表15 寄存器设定值和校正值 (最小分解能 1.017 ppm (B0 = 1))

B7	B6	B5	B4	B3	B2	B1	B0	校正值 [ppm]	精确度 [秒 / 日]
1	1	1	1	1	1	0	1	64.1	5.54
0	1	1	1	1	1	0	1	63.1	5.45
1	0	1	1	1	1	0	1	62.0	5.36
⋮								⋮	⋮
0	1	0	0	0	0	0	1	2.0	0.18
1	0	0	0	0	0	0	1	1.0	0.09
0	0	0	0	0	0	0	1	0	0
1	1	1	1	1	1	1	1	-1.0	-0.09
0	1	1	1	1	1	1	1	-2.0	-0.18
1	0	1	1	1	1	1	1	-3.0	-0.26
⋮								⋮	⋮
0	1	0	0	0	0	1	1	-63.1	-5.45
1	0	0	0	0	0	1	1	-64.1	-5.54
0	0	0	0	0	0	1	1	-65.1	-5.62

3. 寄存器设定值和校正结果的确认方法

时钟校正功能不调节石英振荡子的频率。而且，即使检测到32.768 kHz频率的输出，也不能确认校正。一旦使用时钟校正功能时，如图34所示，从INT \bar 端子输出1 Hz的时钟脉冲，每20次或是60次仅有1次周期的变化。

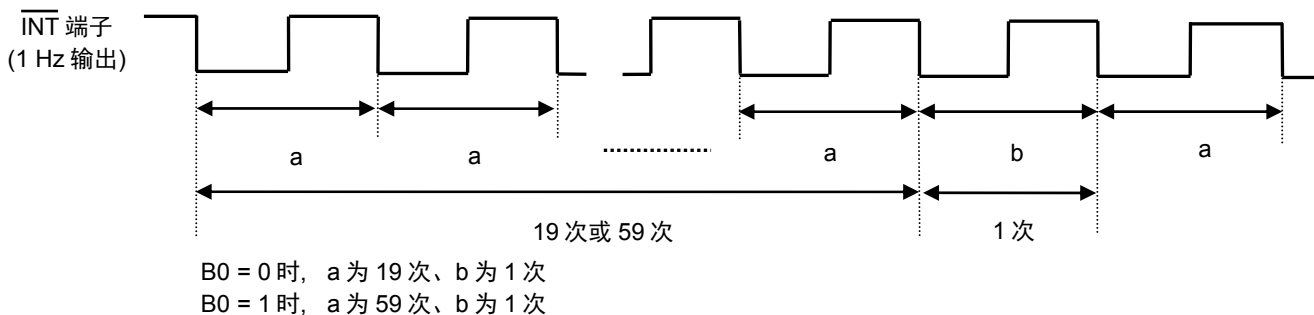


图34 时钟校正确认方法

请在频率计数器*1上测定a和b。并根据测定结果计算平均频率 (Tave)。

$$B0 = 0, Tave = (a \times 19 + b) \div 20$$

$$B0 = 1, Tave = (a \times 59 + b) \div 60$$

根据平均频率 (Tave) 计算时钟的误差。以下是确认示例。

确认示例：设定 B0 = 0, 66 h时

测定结果：a = 1.000080 Hz, b = 0.998493 Hz

	时钟校正寄存器设定值	平均频率 [Hz]	1天 [秒]
校正前	00 h (Tave = a)	1.000080	86393
校正后	66 h (Tave = (a × 19 + b) ÷ 20)	1.00000065	86399.9

如上所示，通过计算出平均频率，可以确认时钟校正功能的校正结果。

*1. 请使用具备7位以上精度的频率计数器。

注意 请在使用工作条件下测定振荡频率。

■ 串行接口

S-35190A通过3线制串行接口来传送和接受各种指令，进行数据的读出 / 写入。以下是有关传送方式的说明。

1. 数据读出

将CS端子设置为 "H" 之后，若在 $\overline{\text{SCK}}$ 时钟信号下降的同时从SIO端子输入数据，则在下一个时钟信号上升的同时，将此数据读取到内部。在第8个 $\overline{\text{SCK}}$ 时钟信号上升时，若读取到 $\text{R}/\overline{\text{W}}$ 位 = "1"，则变为数据读出状态。然后，在 $\overline{\text{SCK}}$ 时钟输入信号下降的同时，输出对应各种指令的数据。另外，在 $\overline{\text{SCK}}$ 时钟信号不足8个时会进入时钟信号等待状态，不进行任何处理。

2. 数据写入

将CS端子设置为 "H" 之后，若在 $\overline{\text{SCK}}$ 时钟信号下降的同时从SIO端子输入数据，则在下一个时钟信号上升的同时，将此数据读取到内部。在第8个 $\overline{\text{SCK}}$ 时钟信号上升时，若读取到 $\text{R}/\overline{\text{W}}$ 位 = "0"，则变为数据写入状态。然后，在 $\overline{\text{SCK}}$ 时钟输入信号下降的同时从SIO端子输入的数据，会在下一个时钟信号上升的同时被读取到内部，并按照各个指令写入寄存器。在数据写入时，请输入与各个寄存器的字节数量相同的时钟。另外，与数据读出时相同，在 $\overline{\text{SCK}}$ 时钟信号不足8个时会进入时钟信号等待状态，不进行任何处理。

3. 数据存取

3.1 实时数据1存取

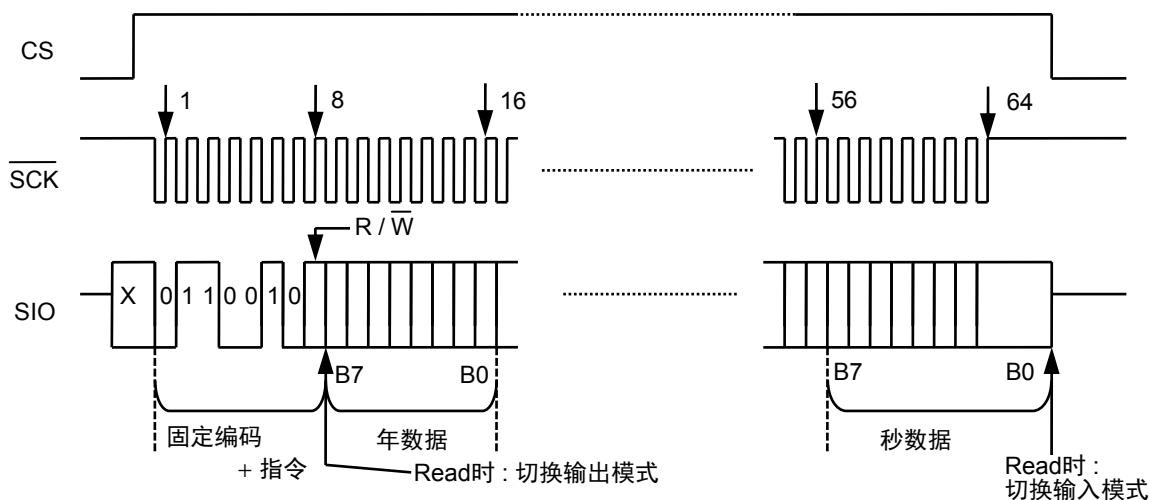


图35 实时数据1存取

3.2 实时数据2存取

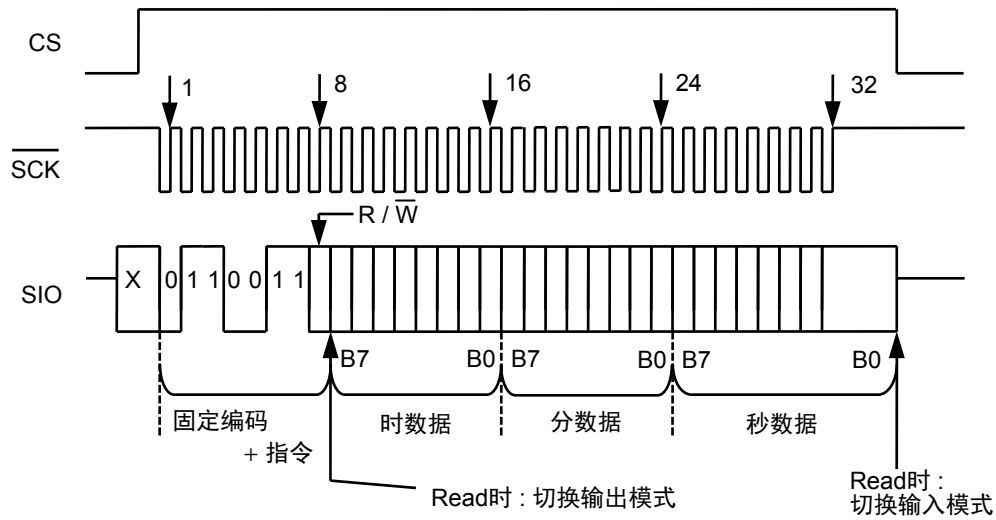
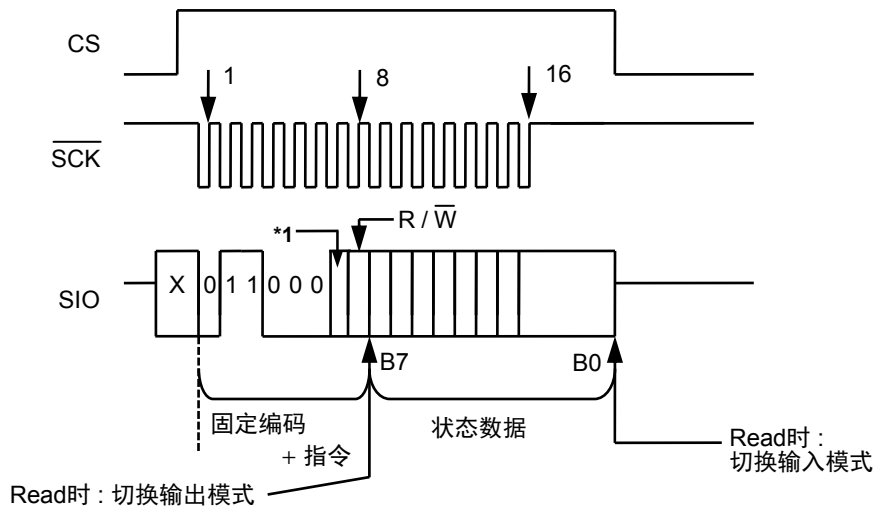


图36 实时数据2存取

3.3 状态寄存器1存取、状态寄存器2存取



- *1. 0 : 选择状态寄存器1
- 1 : 选择状态寄存器2

图37 状态寄存器1存取、状态寄存器2存取

3.4 INT寄存器1存取、INT寄存器2存取

因状态寄存器2的设定的不同，向INT寄存器1中写入 / 读出的数据也有所不同，因此，务必在状态寄存器2的设定后，再进行INT寄存器1的写入 / 读出。状态寄存器2在设定报警时，为3字节的报警时刻数据寄存器，未设定报警时为1字节的寄存器，输出频率设定数据时，变为频率设定数据。

请在状态寄存器2的INT2AE设定之后再行INT寄存器2的写入 / 读出。当INT2AE为 "1" 时，为3字节的报警时刻数据。INT寄存器2不具有频率设定数据。有关各种数据的详细情况，请参阅 "■ 寄存器构成" 的 "4. INT寄存器1、INT寄存器2"。

注意 不能同时使用报警1中断和频率设定输出功能。

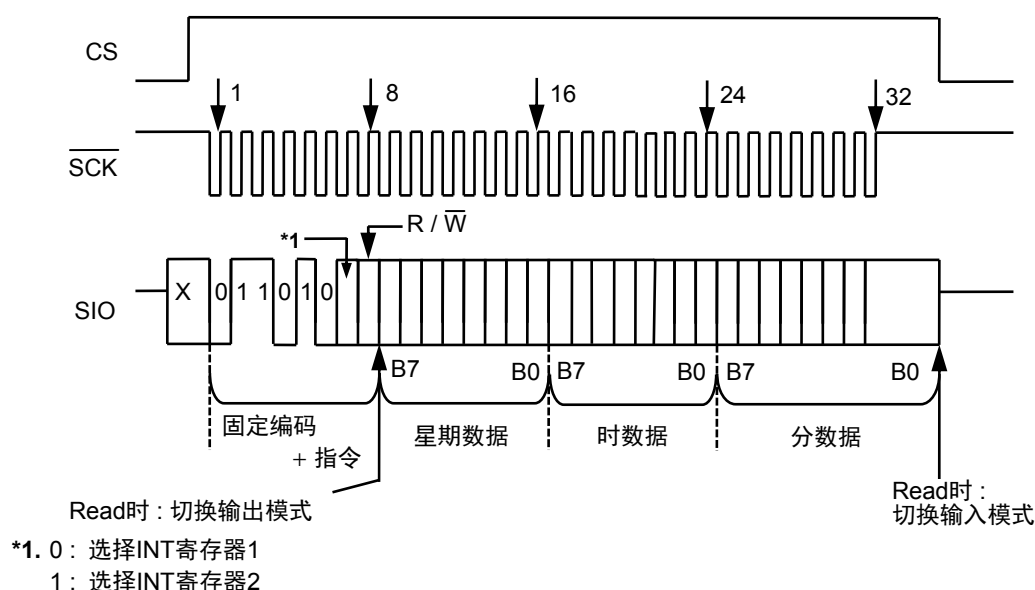


图38 INT寄存器1存取、INT寄存器2存取

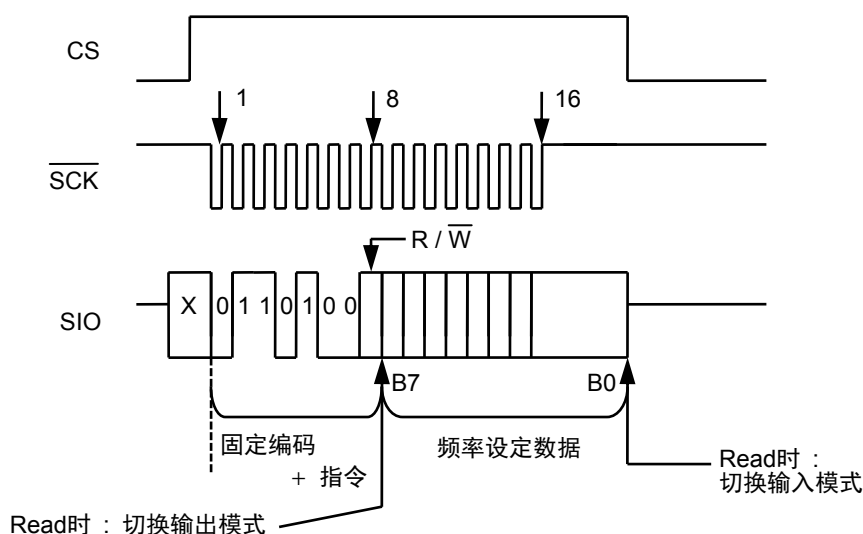


图39 INT寄存器1(频率设定数据) 存取

3.5 时钟校正寄存器存取

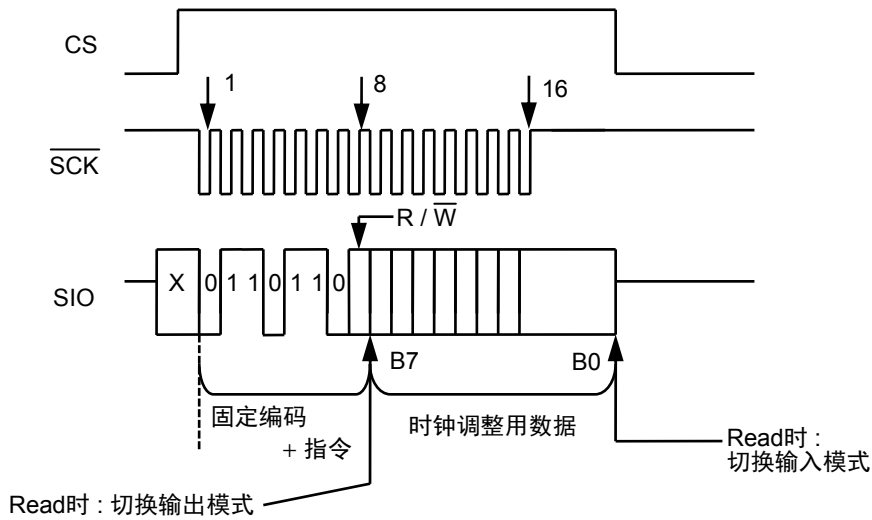


图40 时钟校正寄存器存取

3.6 自由寄存器存取

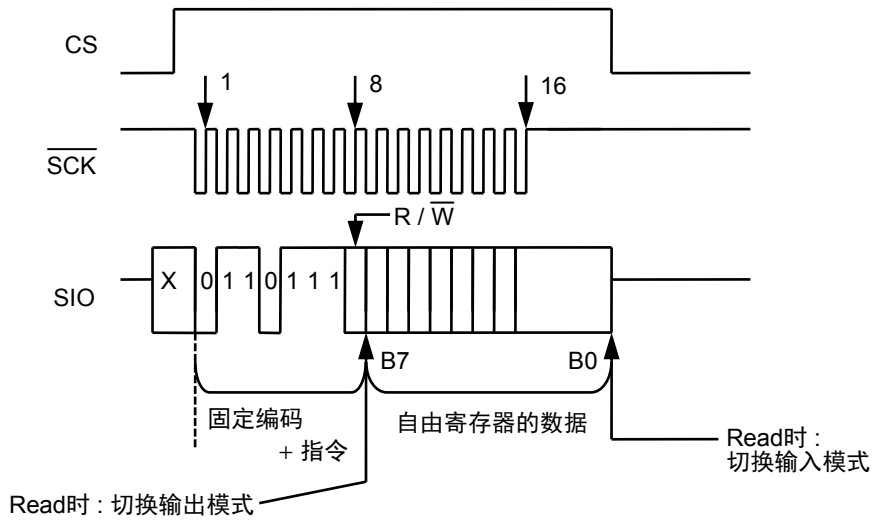
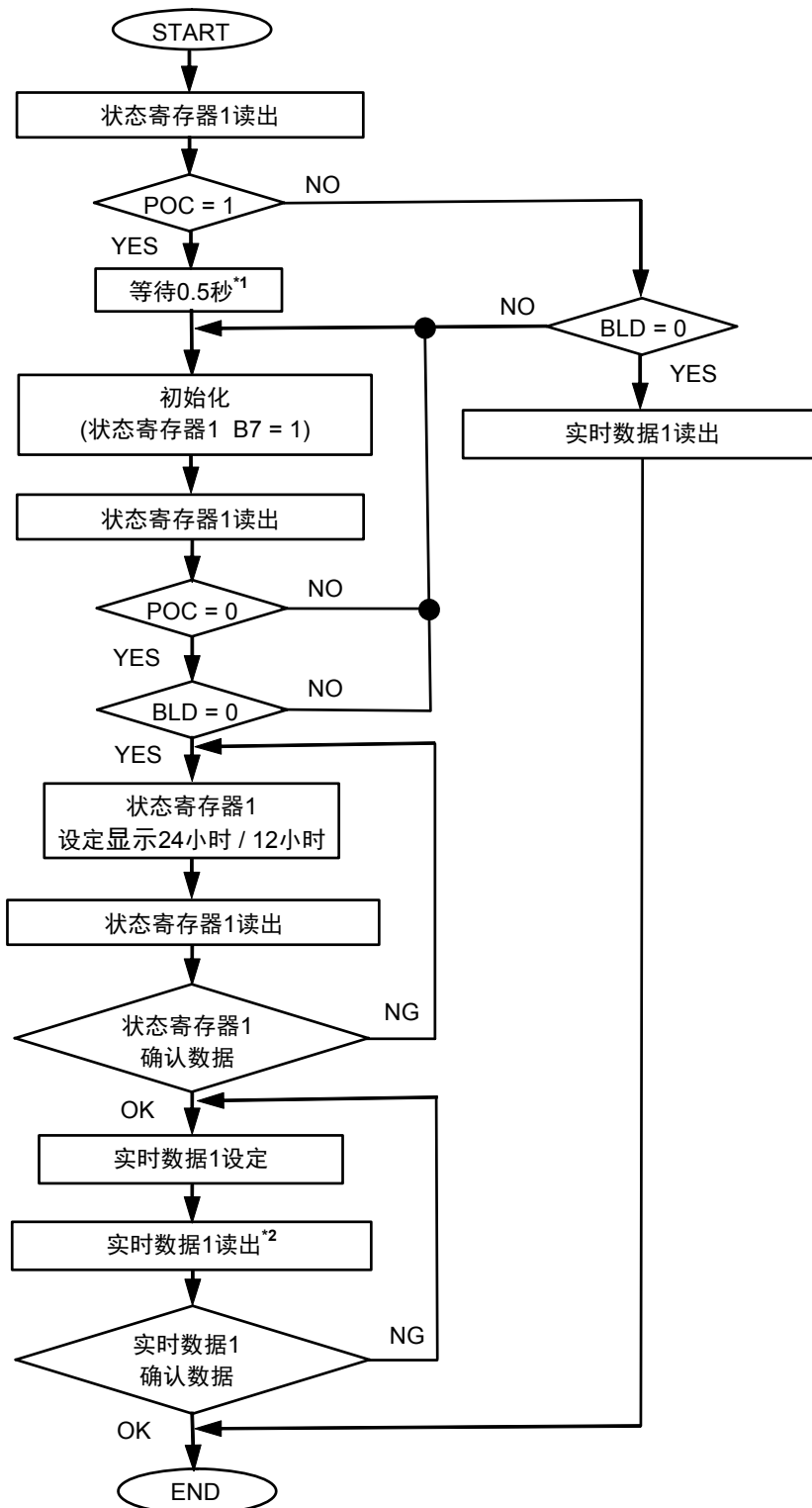


图41 自由寄存器存取

■ 初始化流程图和实时数据设定例

主装置在转移到正常工作状态与S-35190A开始通信时，推荐如图42的流程。有关电源的投入方法，请参阅 "■ 电源接通检测电路和寄存器状态"。不需要遵守实时数据设定例的流程。另外，当使用初始化时的默认数据的情况下，不需要重新设定。

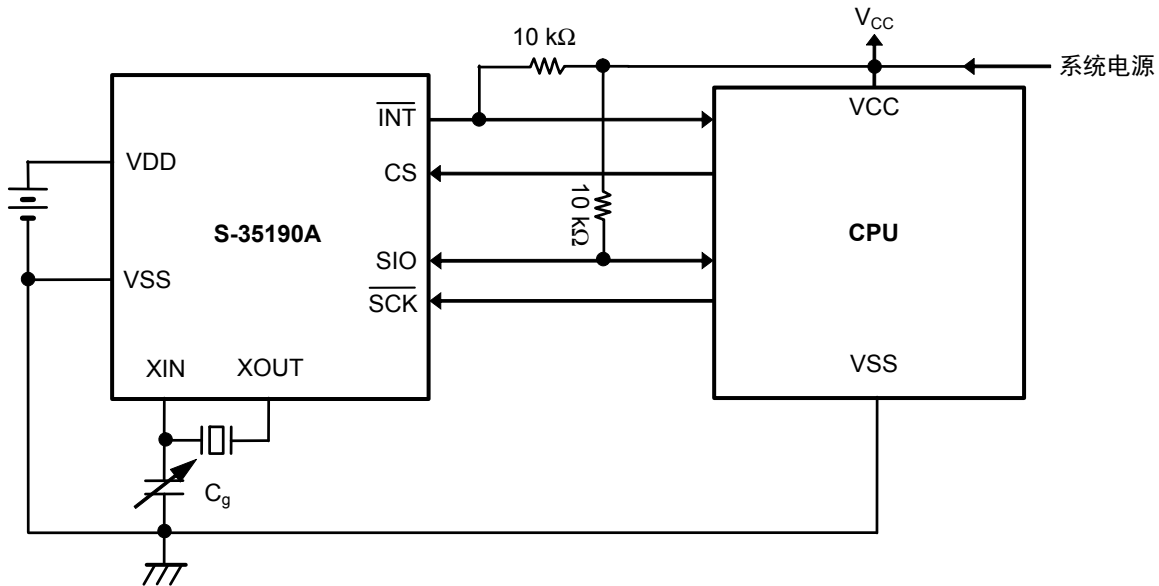


*1. 因电源接通检测电路在工作中，请在0.5秒内不要进行通信。

*2. 从设定实时数据1开始，请在1秒钟的时间内完成实时数据1的读出。

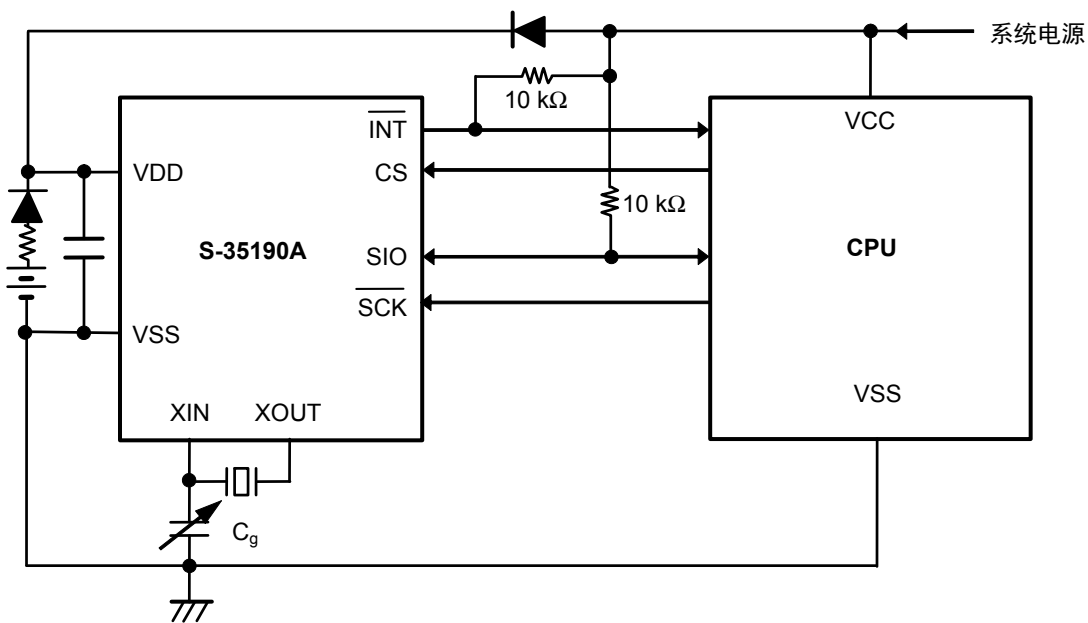
图42 初始化流程图例

■ 应用电路例



- 注意 1. 由于I/O端子处没有连接VDD端的保护二极管，所以可以在 $V_{CC} \geq V_{DD}$ 的条件下使用。但是，请务必遵守规格的要求。
2. 请在接通系统电源并处于稳定状态后，再进行通信。

图43 应用电路1



注意 请在接通系统电源并处于稳定状态后，再进行通信。

图44 应用电路2

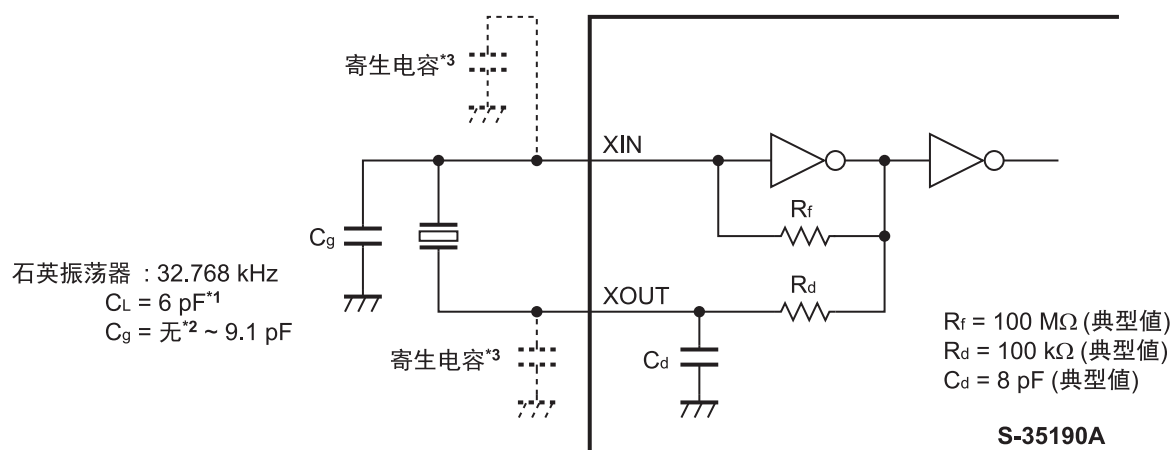
注意 上述连接图仅供参考，并不作为保证电路工作的依据。请在进行充分的实测基础上设定实际应用电路的参数。

■ 振荡频率的调整

1. 石英振荡电路的构成

石英振荡电路因为容易受外部噪声的影响 (影响时钟精度), 因此请充分注意其构成。

- 请将S-35190A与石英振荡器以及外接电容器 (C_g) 配置在尽量近的地方。
- 请加大XIN和XOUT之间的基板以及端子间的绝缘电阻。
- 请不要在石英振荡电路的附近接通信号线以及电源线。
- 建议在石英振荡电路的下一层配置GND层。
- 请将旁路电容器配置在S-35190A的电源引脚附近。



- *1. 使用 C_L 值为7 pF的石英振荡器时, 请根据需要外接 C_d 并进行调整。
- *2. 在没有 C_g 的状态下石英振荡电路也可以工作。但是, 请注意振荡频率变得和运行方向一致。
- *3. 设计基板时寄生电容为5 pF以内。

图45 连接图1

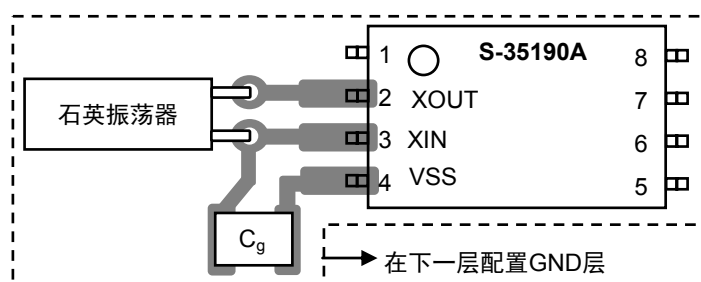


图46 连接图2

- 注意 1. 如果所使用的石英振荡器的 C_L 值超过规定值 (7 pF) 时, (例 : $C_L = 12.5 \text{ pF}$), 振荡工作有可能变得不稳定。请使用 C_L 值为6 pF或者7 pF的石英振荡器。
2. 振荡特性会受基板的寄生电容、寄生电阻、石英振荡器、 C_g 等各部件的特性偏差的影响, 因此请考虑这些因素的影响, 注意石英振荡电路的构成。

2. 振荡频率的测定

为了选择石英振荡器以及优化 C_g 值, 在电源投入时, S-35190A中内置的电源接通检测电路开始工作, 从 $\overline{\text{INT}}$ 端子输出1 Hz的信号。请按图47的电路构成来投入电源, 并通过频率计数器进行检测。

未输出1 Hz的信号时, 表明电源接通检测电路没有正常工作, 请再次投入电源。有关电源的投入方法, 请参阅 "■ 电源接通检测电路和寄存器状态"。

备注 若针对1 Hz的误差为 ± 1 ppm, 则1个月的时间大约发生2.6秒的月差 (按以下的公式)。

$$10^{-6} (1 \text{ ppm}) \times 60 \text{秒} \times 60 \text{分} \times 24 \text{小时} \times 30 \text{日} = 2.592 \text{秒}$$

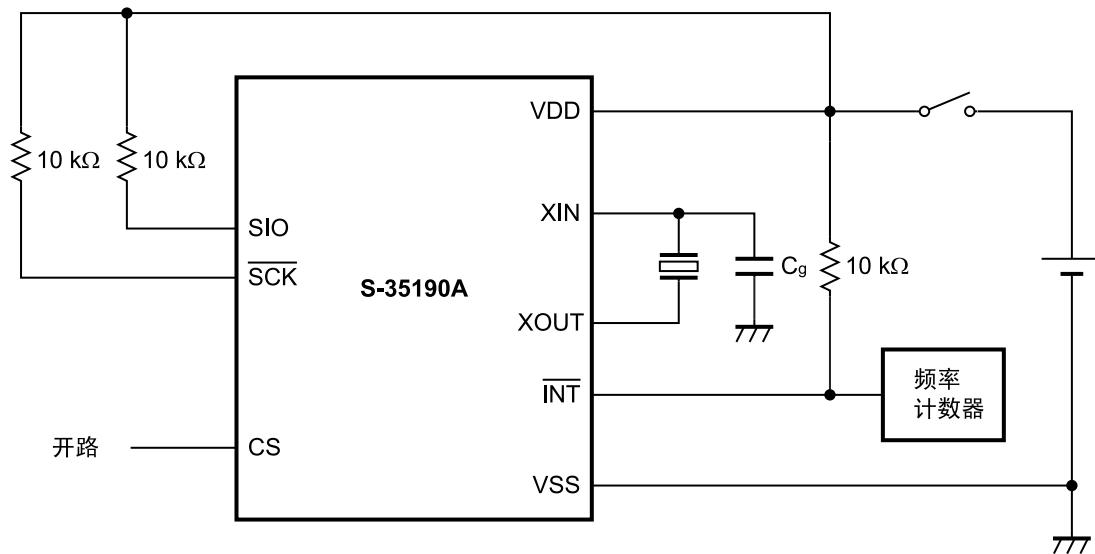


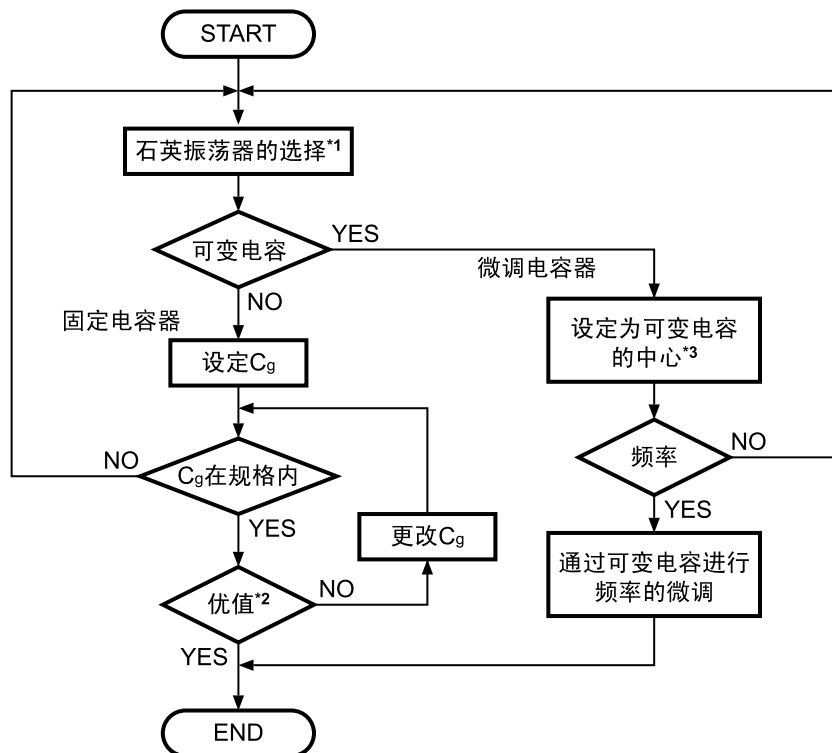
图47 振荡频率的测定电路构成

- 注意**
1. 请使用备有7位以上精度的频率计数器。
 2. 请务必按照使用工作条件测定振荡频率。
 3. 因为1 Hz的信号被连续输出, 所以在通常工作时务必进行初始化。

3. 振荡频率的调整

3.1 利用 C_g 进行调整时

额定频率需在包括基板上的寄生电容等方面与石英振荡器相匹配，按下面的流程图来进行石英振荡器的选择以及 C_g 值的优化。



- *1. 请委托石英生产厂家进行IC与石英振荡器的匹配测试。推荐的石英特性值为 C_L 值 (负载容量) = 6 pF、 R_1 值 (等效串联电阻) = 50 k Ω (最大值)。
- *2. 因受寄生电容的影响，请在实际的PCB基板上选择9.1 pF以内的外接 C_g 值。
- *3. 设定可变电容的旋转角度时，要使容量值稍小于中心值，再确认振荡频率和可变电容的中心值。这是因为在电容值较小时频率的变化量大，因此需使中心值电容稍低于实际的电容值的1/2。

图48 石英振荡器的设定流程图

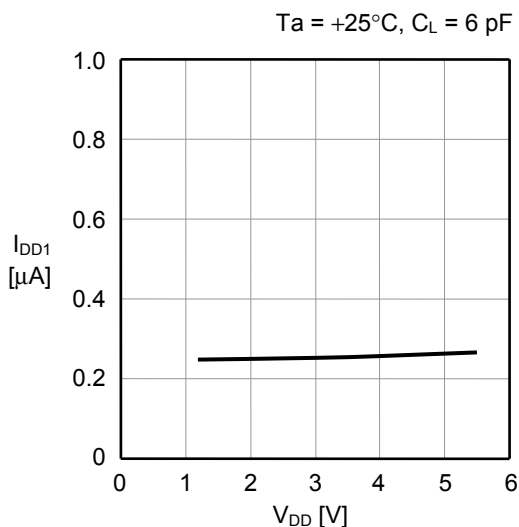
- 注意**
1. 振荡频率因周围温度、电源电压而变化，务请参阅 "■ 各种特性数据 (典型数据)"。
 2. 在低于或高于+20°C ~ +25°C的中心工作环境温度时，32.768 kHz石英振荡器的振荡频率会发生延迟，因此推荐在常温下将振荡频率设置得稍快一些。

■ 注意事项

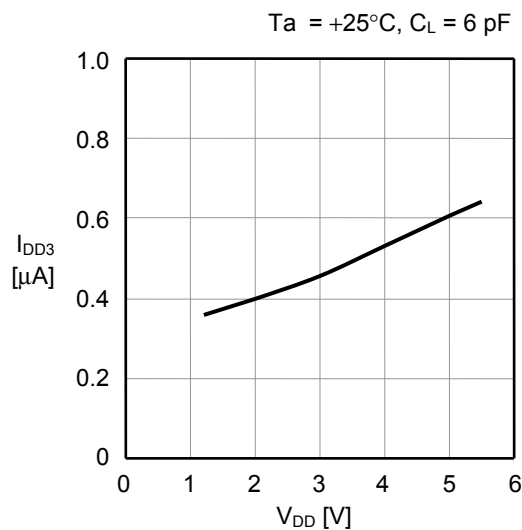
- 本IC虽内置了防静电保护电路，但请不要对IC施加超过保护电路性能的过大静电。
- 使用本公司的IC生产产品时，如因其产品中对该IC的使用方法或产品的规格、或因进口国等原因，使包括本IC产品在内的制品发生专利纠纷时，本公司概不承担相应责任。

■ 各种特性数据 (典型数据)

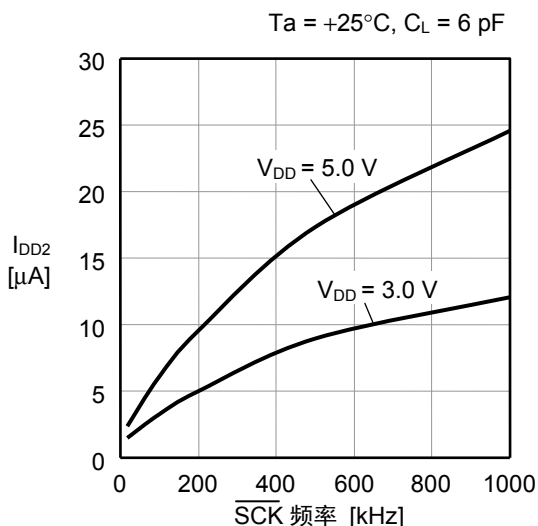
1. 待机电流 - V_{DD} 特性



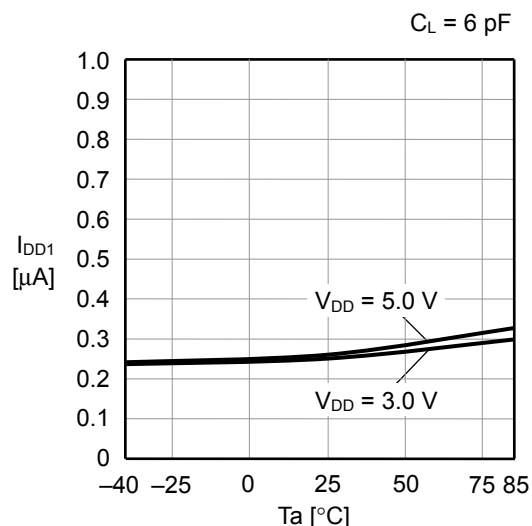
2. 32.768 kHz输出时消耗电流 - V_{DD} 特性



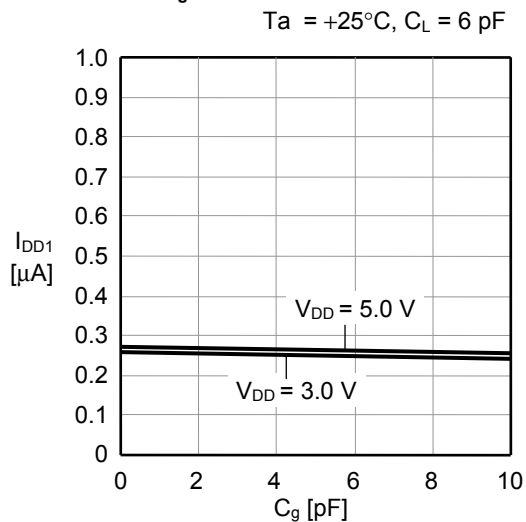
3. 工作时消耗电流 - 输入时钟特性



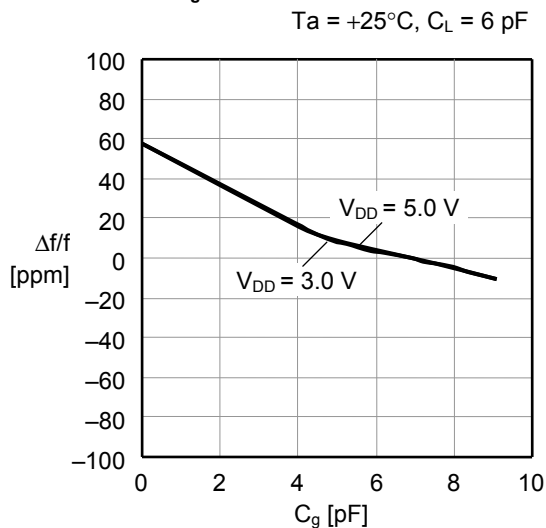
4. 待机电流 - 温度特性



5. 待机电流 - C_g 特性

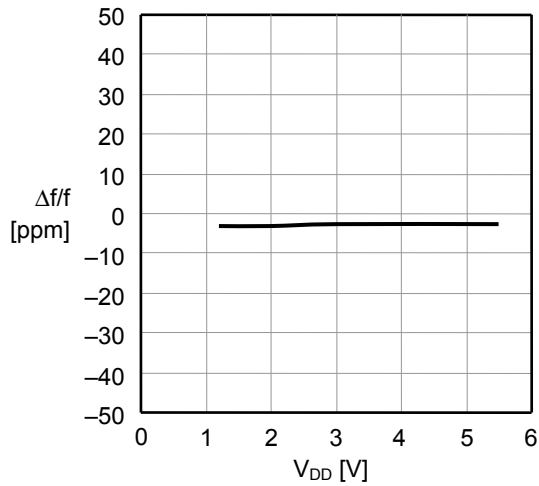


6. 振荡频率 - C_g 特性



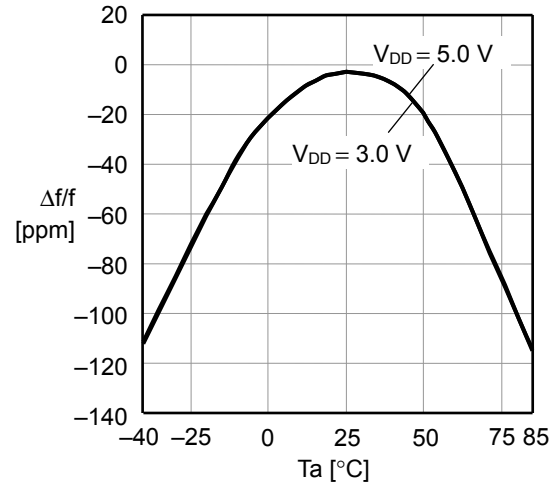
7. 振荡频率 - V_{DD} 特性

$T_a = +25^\circ\text{C}$, $C_g = 7.5 \text{ pF}$



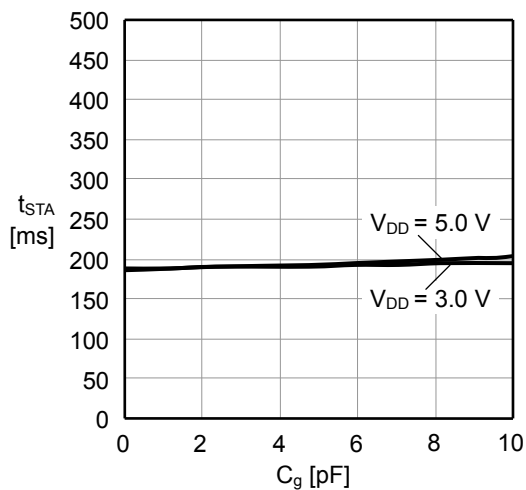
8. 振荡频率 - 温度特性

$C_g = 7.5 \text{ pF}$



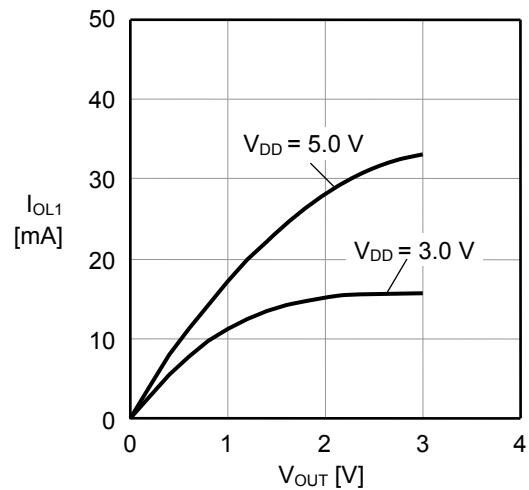
9. 振荡开始时间 - C_g 特性

$T_a = +25^\circ\text{C}$



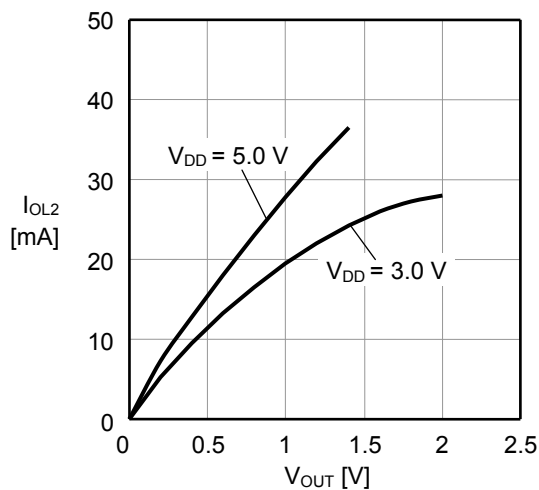
10. 输出电流特性 ($V_{OUT} - I_{OL1}$)

INT端子, $T_a = +25^\circ\text{C}$



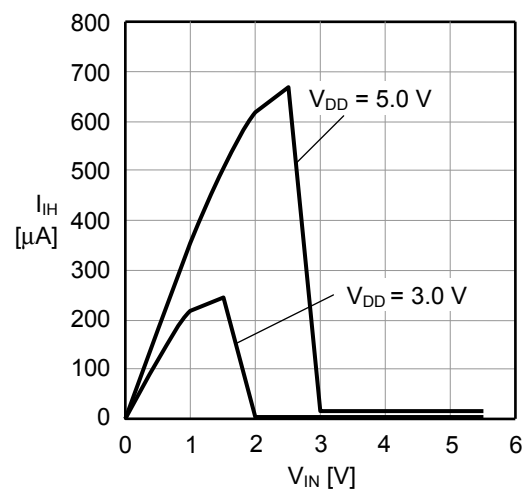
11. 输出电流特性2 ($V_{OUT} - I_{OL2}$)

SIO端子, $T_a = +25^\circ\text{C}$



12. CS端子输入电流特性

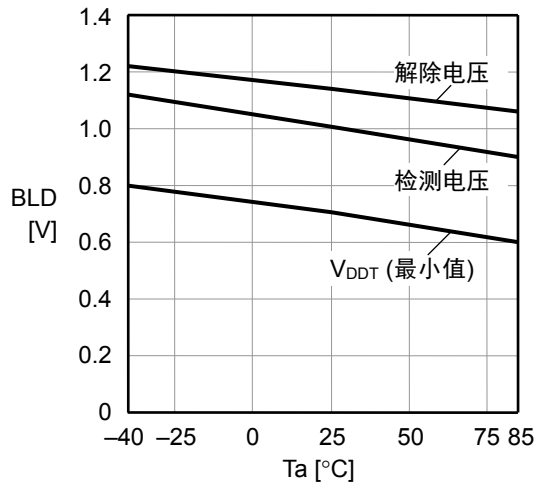
CS端子, $T_a = +25^\circ\text{C}$



13. BLD检测、解除电压、 V_{DDT} (最小值)

— 温度特性

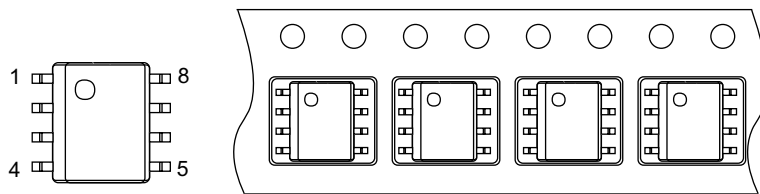
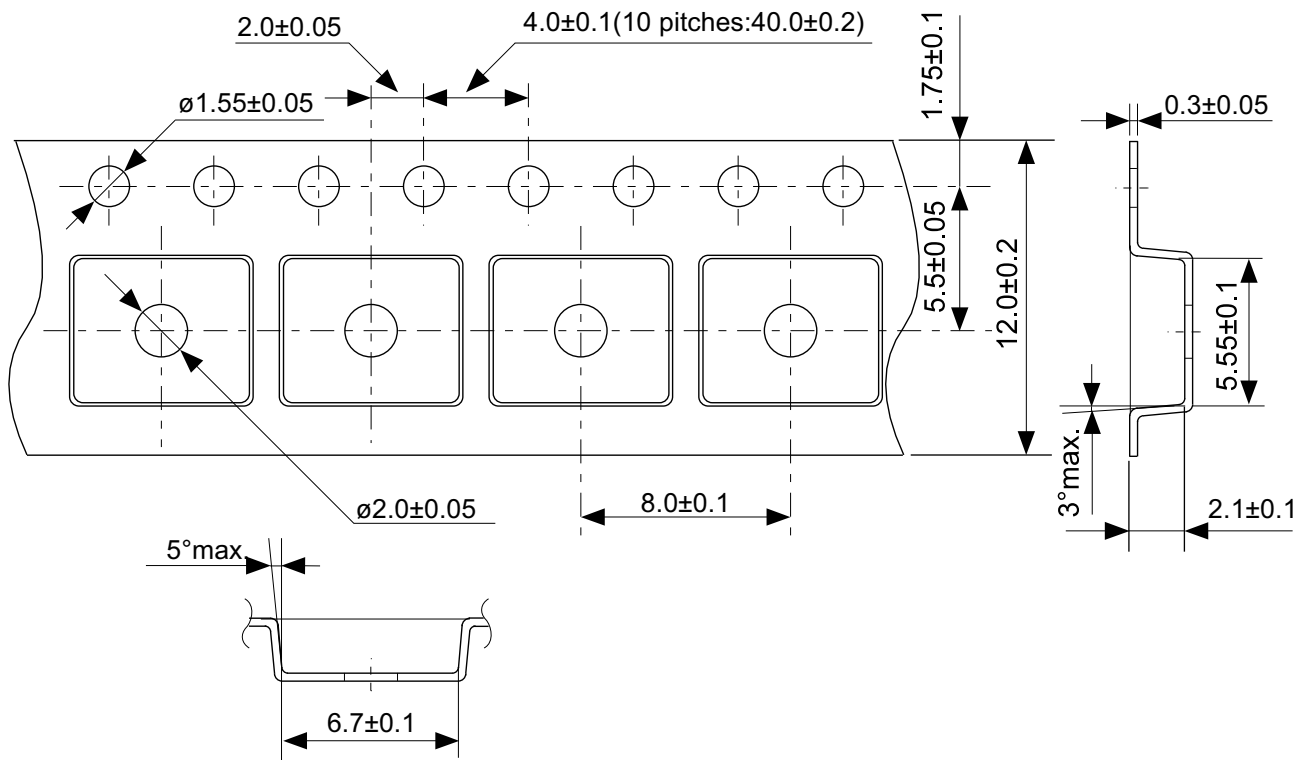
$C_L = 6 \text{ pF}$





No. FJ008-A-P-SD-2.2

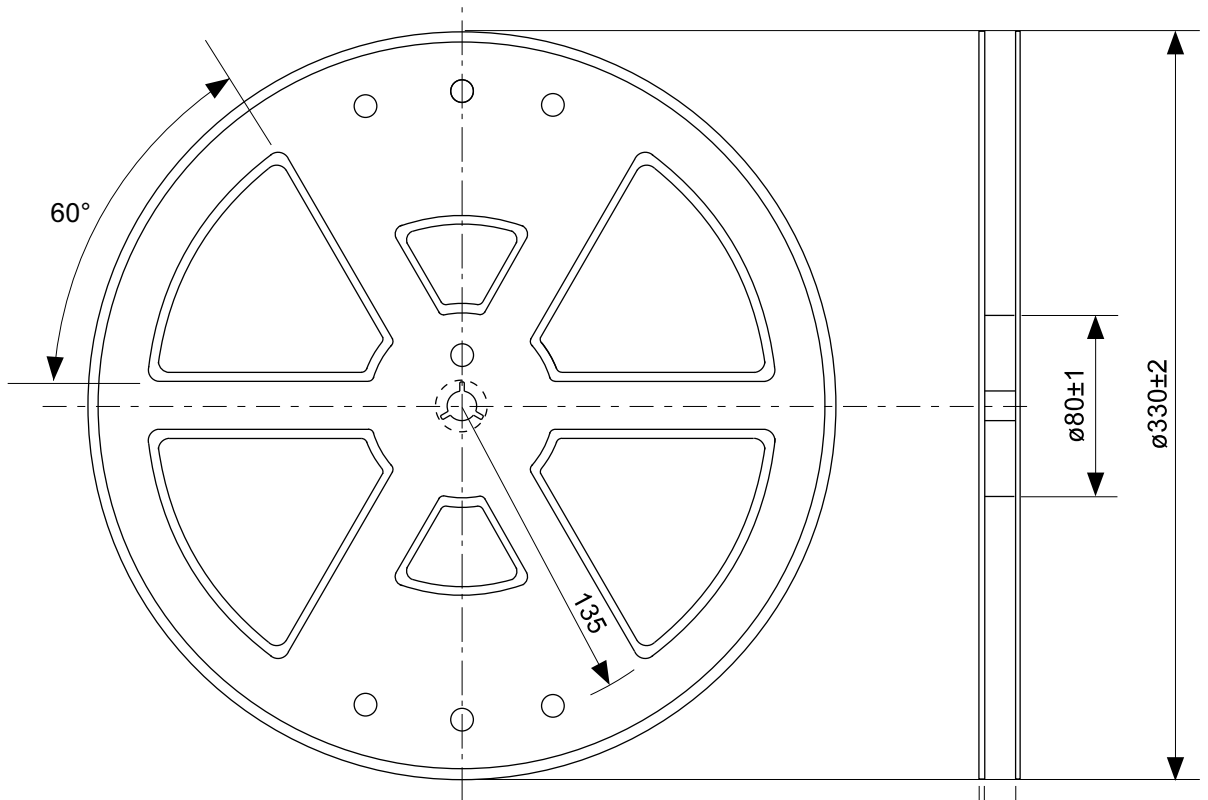
TITLE	SOP8J-D-PKG Dimensions
No.	FJ008-A-P-SD-2.2
ANGLE	
UNIT	mm
SII Semiconductor Corporation	



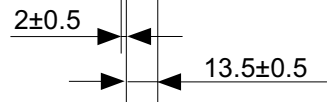
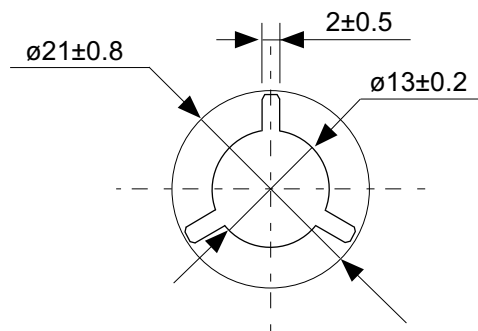
Feed direction →

No. FJ008-D-C-SD-1.1

TITLE	SOP8J-D-Carrier Tape
No.	FJ008-D-C-SD-1.1
ANGLE	
UNIT	mm
SII Semiconductor Corporation	

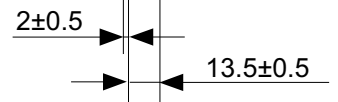
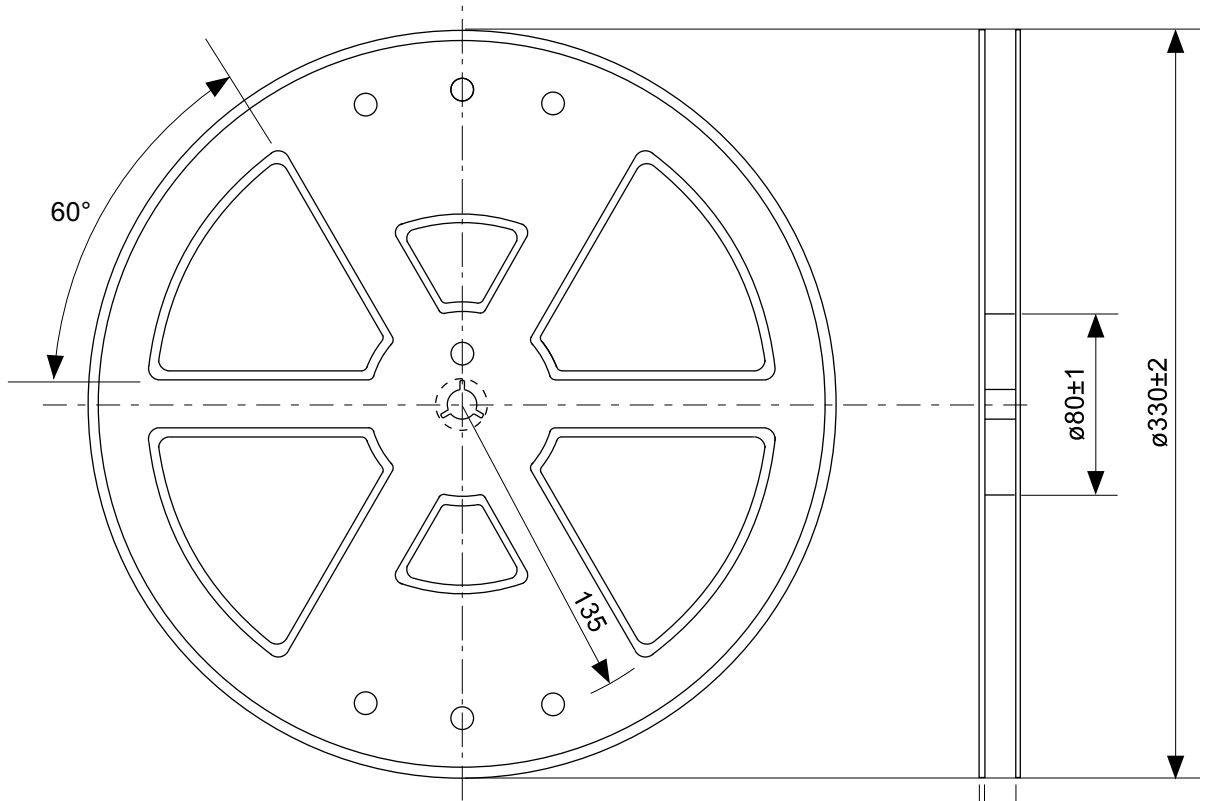


Enlarged drawing in the central part

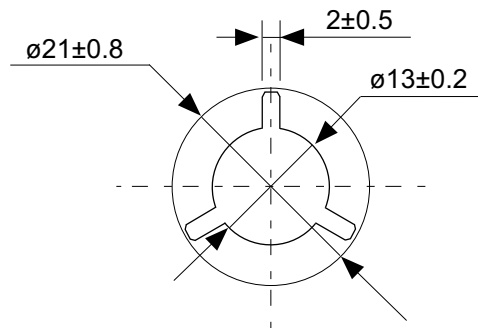


No. FJ008-D-R-SD-1.1

TITLE	SOP8J-D-Reel		
No.	FJ008-D-R-SD-1.1		
ANGLE		QTY.	2,000
UNIT	mm		
SII Semiconductor Corporation			



Enlarged drawing in the central part



No. FJ008-D-R-S1-1.0

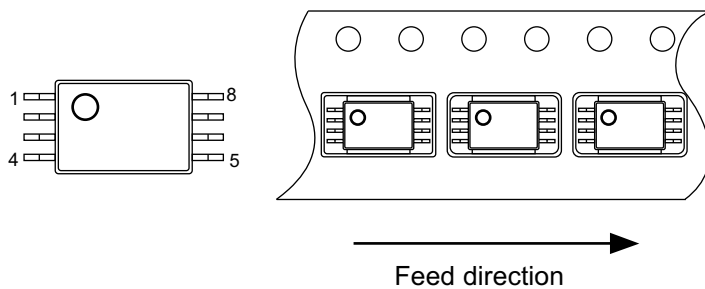
TITLE	SOP8J-D-Reel		
No.	FJ008-D-R-S1-1.0		
ANGLE		QTY.	4,000
UNIT	mm		

SII Semiconductor Corporation



No. FT008-A-P-SD-1.2

TITLE	TSSOP8-E-PKG Dimensions
No.	FT008-A-P-SD-1.2
ANGLE	
UNIT	mm
SII Semiconductor Corporation	

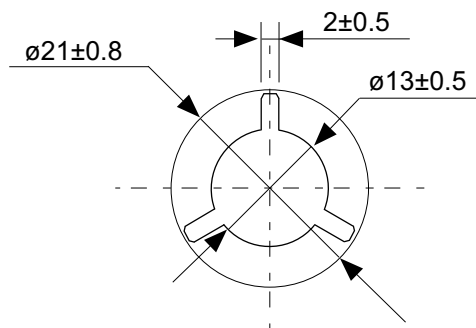


No. FT008-E-C-SD-1.0

TITLE	TSSOP8-E-Carrier Tape
No.	FT008-E-C-SD-1.0
ANGLE	
UNIT	mm
SII Semiconductor Corporation	

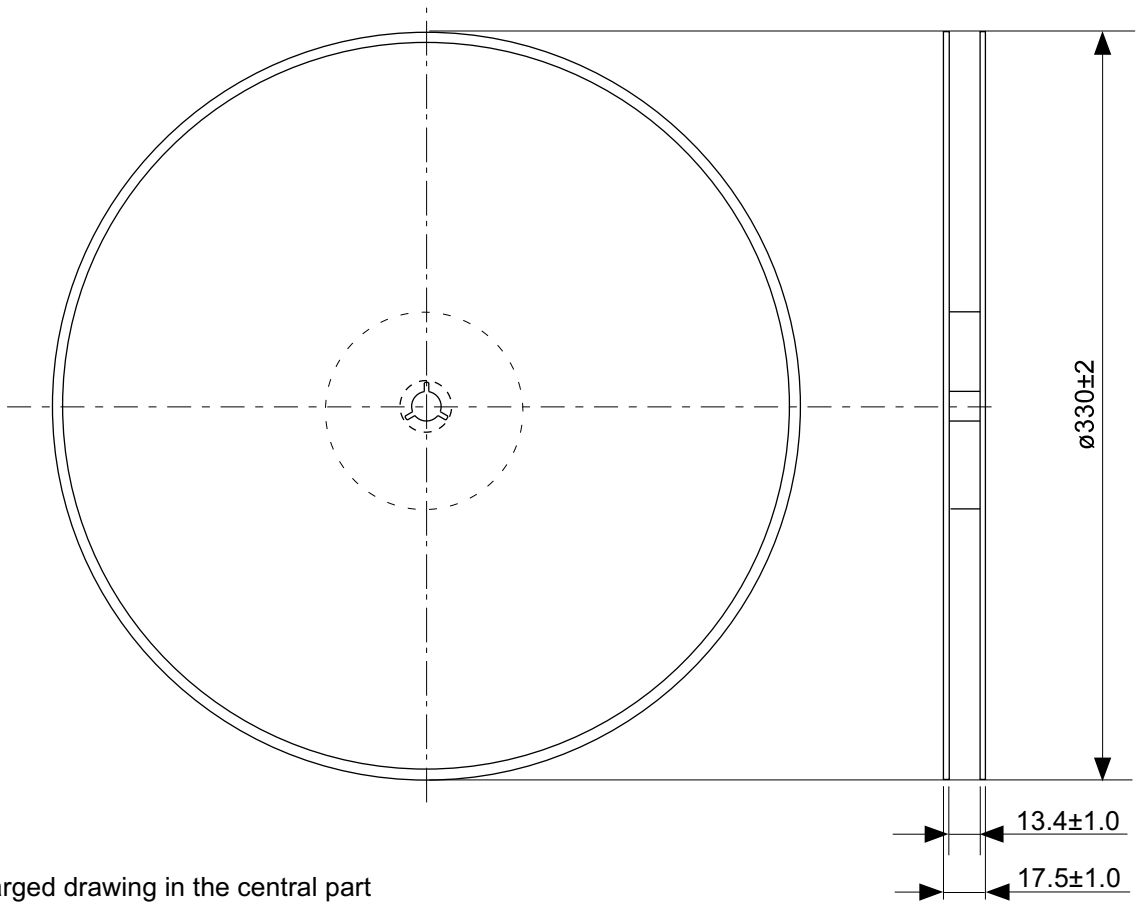


Enlarged drawing in the central part

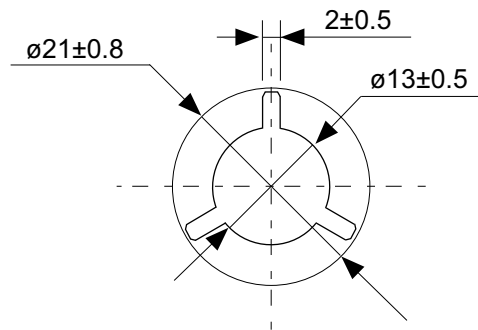


No. FT008-E-R-SD-1.0

TITLE	TSSOP8-E-Reel		
No.	FT008-E-R-SD-1.0		
ANGLE		QTY.	3,000
UNIT	mm		
SII Semiconductor Corporation			

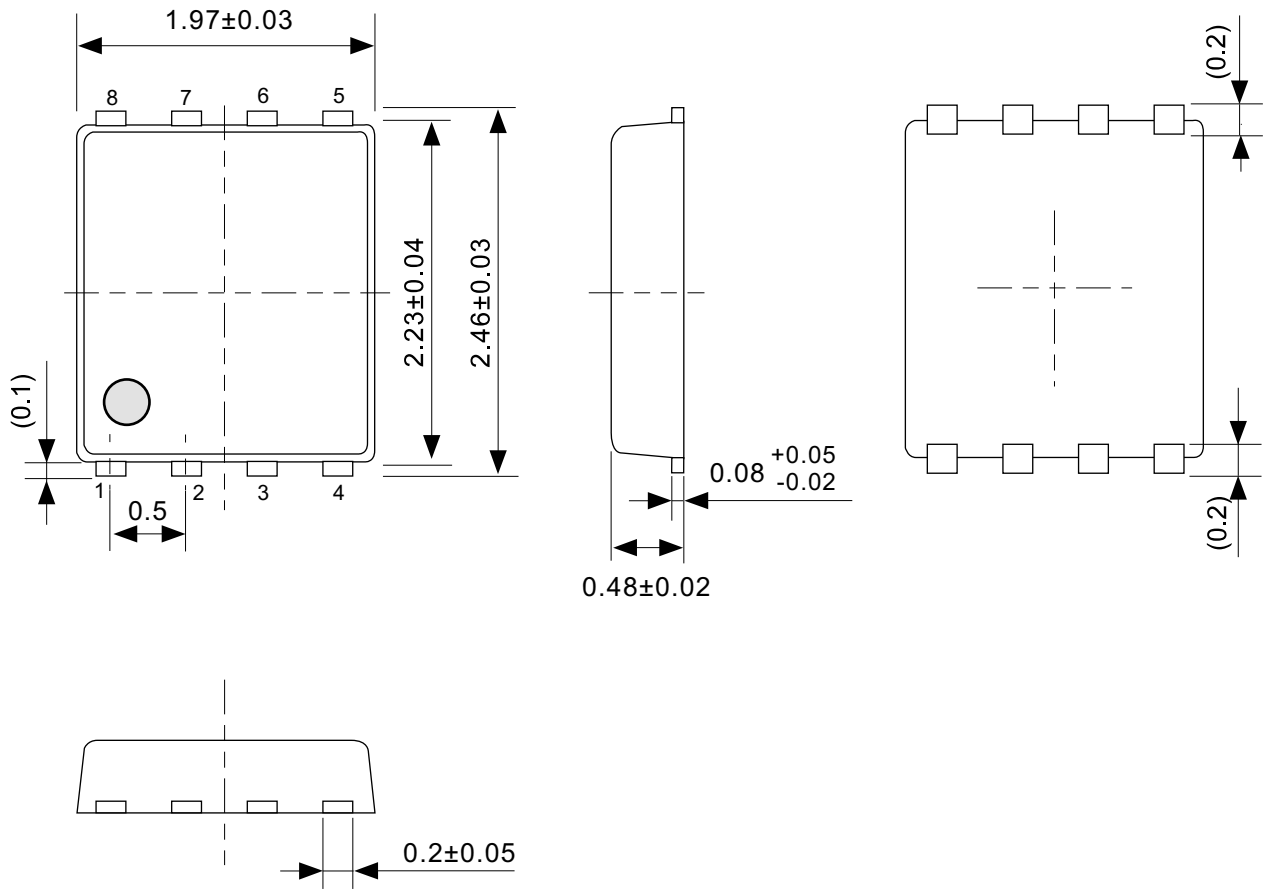


Enlarged drawing in the central part



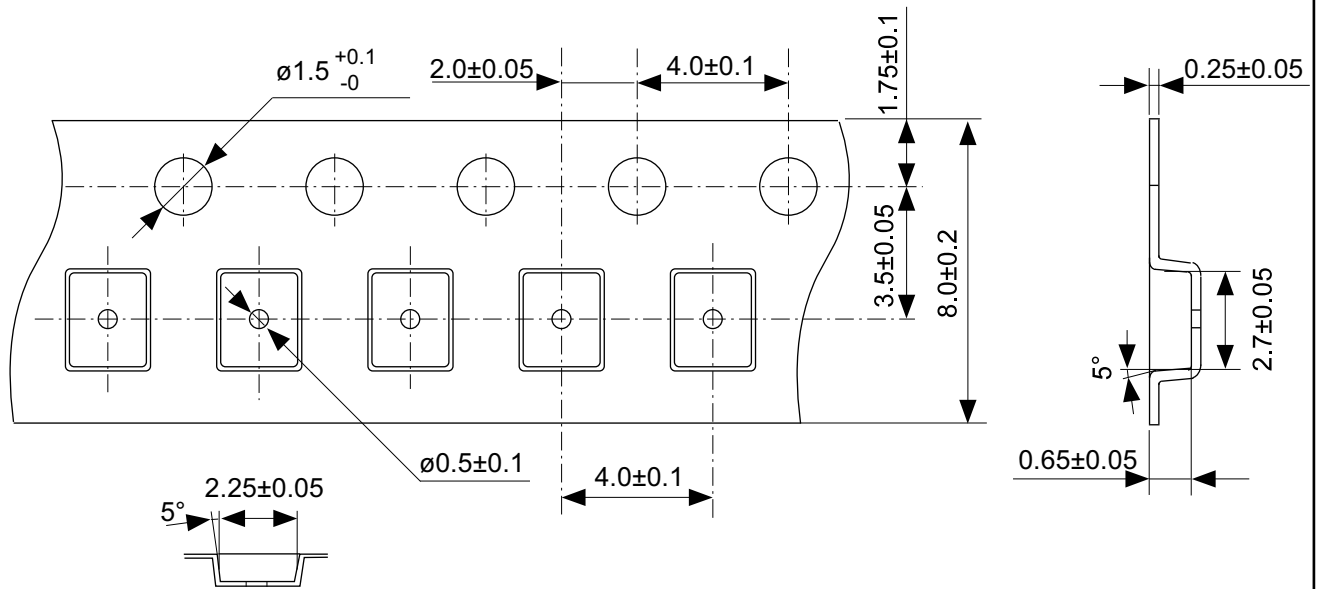
No. FT008-E-R-S1-1.0

TITLE	TSSOP8-E-Reel		
No.	FT008-E-R-S1-1.0		
ANGLE		QTY.	4,000
UNIT	mm		
SII Semiconductor Corporation			



No. PH008-A-P-SD-2.1

TITLE	SNT-8A-A-PKG Dimensions
No.	PH008-A-P-SD-2.1
ANGLE	
UNIT	mm
SII Semiconductor Corporation	



Feed direction

No. PH008-A-C-SD-1.0

TITLE	SNT-8A-A-Carrier Tape
No.	PH008-A-C-SD-1.0
ANGLE	
UNIT	mm
SII Semiconductor Corporation	



Enlarged drawing in the central part



No. PH008-A-R-SD-1.0

TITLE	SNT-8A-A-Reel		
No.	PH008-A-R-SD-1.0		
ANGLE		QTY.	5,000
UNIT	mm		
SII Semiconductor Corporation			



※1. ランドパターンの幅に注意してください (0.25 mm min. / 0.30 mm typ.).
 ※2. パッケージ中央にランドパターンを広げないでください (1.96 mm ~ 2.06 mm)。

- 注意
1. パッケージのモールド樹脂下にシルク印刷やハンダ印刷などしないでください。
 2. パッケージ下の配線上のソルダーレジストなどの厚みをランドパターン表面から0.03 mm以下にしてください。
 3. マスク開口サイズと開口位置はランドパターンと合わせてください。
 4. 詳細は "SNTパッケージ活用の手引き" を参照してください。

※1. Pay attention to the land pattern width (0.25 mm min. / 0.30 mm typ.).
 ※2. Do not widen the land pattern to the center of the package (1.96 mm to 2.06mm).

- Caution**
1. Do not do silkscreen printing and solder printing under the mold resin of the package.
 2. The thickness of the solder resist on the wire pattern under the package should be 0.03 mm or less from the land pattern surface.
 3. Match the mask aperture size and aperture position with the land pattern.
 4. Refer to "SNT Package User's Guide" for details.

※1. 请注意焊盘模式的宽度 (0.25 mm min. / 0.30 mm typ.).
 ※2. 请勿向封装中间扩展焊盘模式 (1.96 mm ~ 2.06 mm)。

- 注意
1. 请勿在树脂型封装的下面印刷丝网、焊锡。
 2. 在封装下、布线上的阻焊膜厚度 (从焊盘模式表面起) 请控制在 0.03 mm 以下。
 3. 钢网的开口尺寸和开口位置请与焊盘模式对齐。
 4. 详细内容请参阅 "SNT 封装的应用指南"。

No. PH008-A-L-SD-4.1

TITLE	SNT-8A-A -Land Recommendation
No.	PH008-A-L-SD-4.1
ANGLE	
UNIT	mm
SII Semiconductor Corporation	

免责声明 (使用注意事项)

1. 本资料记载的所有信息 (产品数据、规格、图、表、程序、算法、应用电路示例等) 是本资料公开时的最新信息, 有可能未经预告而更改。
2. 本资料记载的电路示例、使用方法仅供参考, 并非保证批量生产的设计。
使用本资料的信息后, 发生并非因产品而造成的损害, 或是发生对第三方知识产权等权利侵犯情况, 本公司对此概不承担任何责任。
3. 因本资料记载的内容有说明错误而导致的损害, 本公司对此概不承担任何责任。
4. 请注意在本资料记载的条件范围内使用产品, 特别请注意绝对最大额定值、工作电压范围和电气特性等。
因在本资料记载的条件范围外使用产品而造成的故障和 (或) 事故等的损害, 本公司对此概不承担任何责任。
5. 在使用本资料记载的产品时, 请确认使用国家、地区以及用途的法律、法规, 测试产品用途的满足能力和安全性能。
6. 本资料记载的产品出口海外时, 请遵守外汇交易及外国贸易法等出口法令, 办理必要的相关手续。
7. 严禁将本资料记载的产品用于以及提供 (出口) 于开发大规模杀伤性武器或军事用途。对于如提供 (出口) 给开发、制造、使用或储藏核武器、生物武器、化学武器及导弹, 或有其他军事目的者的情况, 本公司对此概不承担任何责任。
8. 本资料记载的产品并非是设计用于可能对人体、生命及财产造成损失的设备或装置的部件 (医疗设备、防灾设备、安全防范设备、燃料控制设备、基础设施控制设备、车辆设备、交通设备、车载设备、航空设备、太空设备及核能设备等)。本公司指定的车载用途例外。上述用途未经本公司的书面许可不得使用。本资料所记载的产品不能用于生命维持装置、植入人体使用的设备等直接影响人体生命的设备。考虑使用于上述用途时, 请务必事先与本公司营业部门商谈。
本公司指定用途以外使用本资料记载的产品而导致的损害, 本公司对此概不承担任何责任。
9. 半导体产品可能有一定的概率发生故障或误工作。
为了防止因本公司产品的故障或误工作而导致的人身事故、火灾事故、社会性损害等, 请客户自行负责进行冗长设计、防止火势蔓延措施、防止误工作等安全设计。并请对整个系统进行充分的评价, 客户自行判断适用的可否。
10. 本资料记载的产品非耐放射线设计产品。请客户根据用途, 在产品设计的过程中采取放射线防护措施。
11. 本资料记载的产品在一般的使用条件下, 不会影响人体健康, 但因含有化学物质和重金属, 所以请不要将其放入口中。
另外, 晶元和芯片的破裂面可能比较尖锐, 徒手接触时请注意防护, 以免受伤等。
12. 废弃本资料记载的产品时, 请遵守使用国家和地区的法令, 合理地处理。
13. 本资料中也包含了与本公司的著作权和专有知识有关的内容。
本资料记载的内容并非是对本公司或第三方的知识产权、其它权利的实施及使用的承诺或保证。严禁在未经本公司许可的情况下转载或复制这些著作物的一部分, 向第三方公开。
14. 有关本资料的详细内容, 请向本公司营业部门咨询。

1.0-2016.01