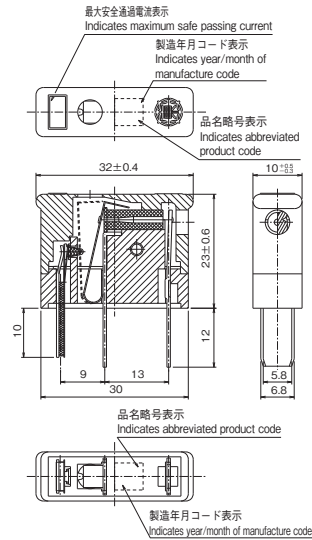


P4・PL4 ヒューズ Fuse

Normal blow



- 外形寸法・重量
Physical Size・Net Weight
32×10×35mm 9.5g
- 色 Color
P4:黒色 Black
PL4:茶色 Brown
- 包装 Package
100個/箱詰 100pcs/box
- 使用温度範囲
Range of ambient temperature
10A以下 Within 10A -20°C~70°C
15A -20°C~60°C
- 保存温度
Storage temperature
-40°C~85°C



注) 本品は、溶断時に側面の排出口より高温な金属ガスが排出されます。排出口の近傍に可燃物を配置しないなど充分にご留意ください。
Note: When this alarm fuse melts, high-temperature metallic gas is discharged from the exhaust opening on the side of the fuse. Be extremely careful not to place anything flammable near this opening.



NTT仕

P4: NTT仕様 #2435 (P435は除く)

PL4: NTT仕様 #2764

製造年月コードの説明 Descriptions on date of manufacture codes

例:97 (年・月) Example: 97 (Year/Month)

年:2009年 西暦の末尾 Year: 2009, The last digit of the year

月:1~9 10月:X、11月:Y、12月:Z Month: 1 to 9 Oct:X, Nov: Y, Dec: Z

品名 Cat. No.	最大安全通過電流 Rated Current	溶断電流 * ¹ Clearing Current * ¹	定格遮断容量 Breaking Capacity	公称値 Nominal Value	
				ヒューズ抵抗値 * ² Typ. Resistance * ²	溶断I ² t * ³ Joule Integral * ³
P403	0.3A	0.7A	AC 220V 2,500A DC 250V 1,500A AC/DC 125V 1,000A	2 Ω	0.12A ² ·s
P405	0.5A	1A		1.3 Ω	0.3A ² ·s
P413	1.3A	2A		0.5 Ω	2.1A ² ·s
P420	2A	3A		62m Ω	5.3A ² ·s
P430	3A	4.5A		44m Ω	12A ² ·s
P435	3.5A	5.3A		34m Ω	20A ² ·s
P450	5A	7.5A		28m Ω	49A ² ·s
PL475	7.5A	11A		18m Ω	130A ² ·s
PL4100	10A	20A		10m Ω	200A ² ·s
PL4150	15A	30A		8m Ω	400A ² ·s

*1:1分以内に溶断する電流値 Clearing current within 1 minute

*2:コールド時(定格電流の10%以下にて測定) at 10% max. rated current

*3:溶断I²t値は、I²t特性の10msの値です。

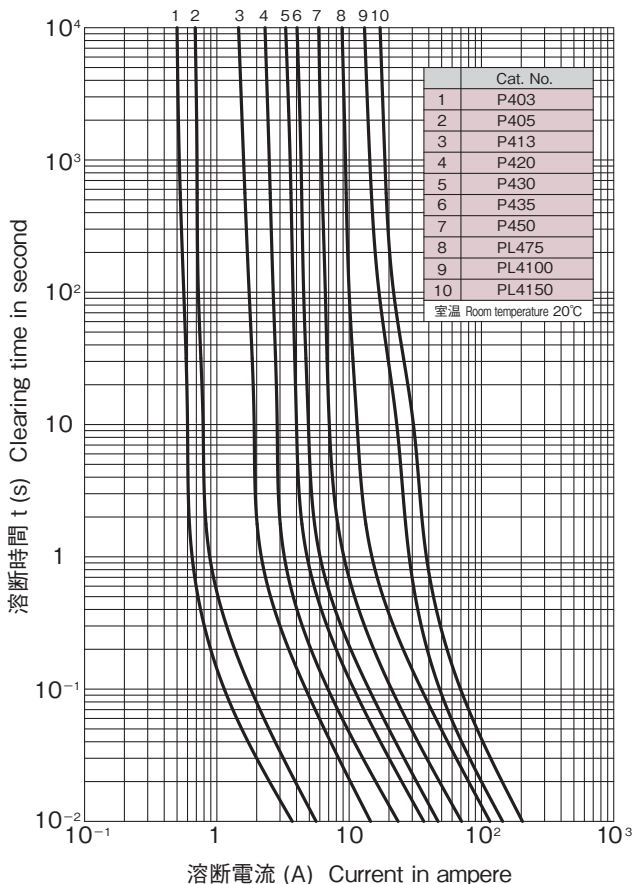
Joule Integral is the value of 10ms of I²t characteristics.

注:本品をAC100~200V系の回路にご使用の場合は、ご使用の製品が電気用品安全法(PSE)の対象外であることをご確認ください。

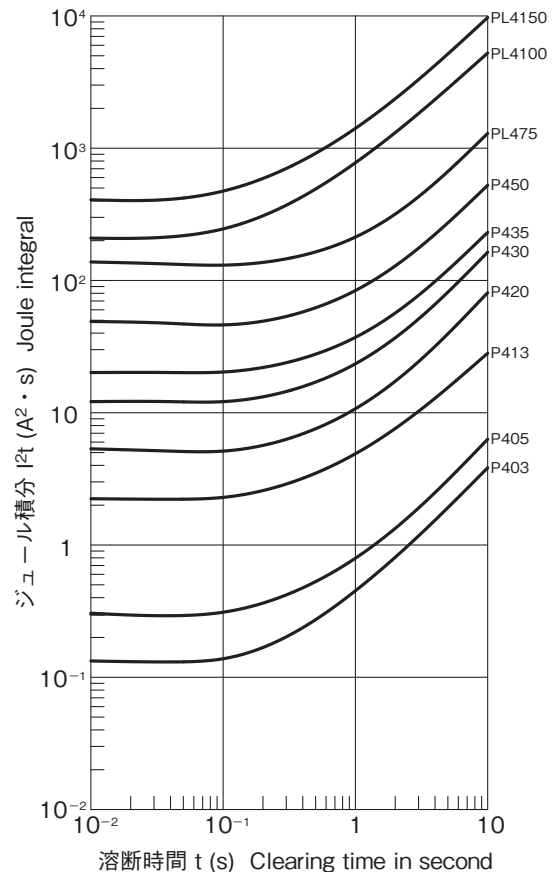
Note: If using this alarm fuse for an AC100 to 200V circuit, make sure that the product for which you are using the fuse is not subject to the PSE Law.

注:警報接点容量 Alarm contact capacity
P4, PL4; 200VA Max. AC 220V/DC 250V Max. 5A

■ 溶断特性 Time / Current Characteristics



■ I²t 特性 I²t Characteristics



■ カタログの記載内容は予告なく変更することがありますので、ご注文に際してはご確認ください。
■ Information in this catalog is subject to change without notice. Please confirm product information when ordering.

技術資料

警報用ヒューズ

DCヒューズ

マイクロヒューズ

チップヒューズ

管ヒューズ

SPD

プラグジャック