

U37X系列

- 大型电容器
- 螺丝端子型
- 通用型 U37等级
- 高纹波电流
- 额定电压350~500V_{dc}
- 符合RoHS
- 保证寿命 85℃ 15,000小时
- 视使用条件, 耐用寿命最长为175,000小时。



U37X系列是为高可靠性变频器设计的超长寿命型螺丝端子U37等级的产品, 实现了高纹波电流化和长寿命化。保证寿命为15,000小时的U37X系列, 在环境温度+40℃、叠加2.1倍额定纹波电流条件下, 耐用寿命最长175,000小时。此系列电容拥有各种耐高电流的英制和公制螺纹端子。固定方法可选择三脚绑带安装或者底部螺栓安装。

特性概要

- 螺丝端子: 有高尺寸或低尺寸的端子种类, 英制和公制螺纹
- 容量范围: 1,200~18,000µF
- 电压范围: 350~500V_{dc}
- 温度范围: -40℃~+85℃
- 漏电流: 以0.02CV (µA) 或5mA中较小值为准 (在25℃下放置5分钟后)
- 尺寸 (φD×L): D=50mm(2.000inch)~89mm(3.500inch)、L=92mm(3.625inch)~219mm(8.625inch)
- 保证寿命: 15,000小时 (85℃, 叠加额定纹波电流)

U37X 系列

U37X 规格表 - 螺丝端子型

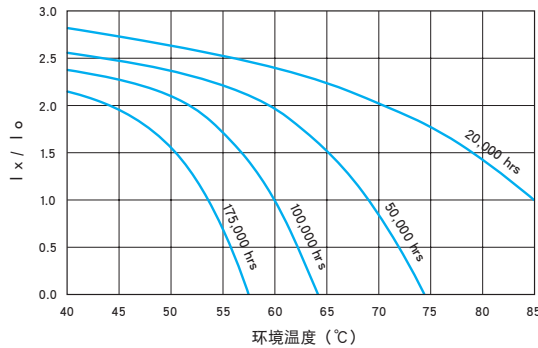
项目	性能						
工作温度范围	-40~+85℃						
额定电压范围	350~500VDC						
静电容量范围	1,500~18,000 μF (25℃, 120Hz)						
静电容量容许差	±20%(M) (25℃, 120Hz)						
漏电流	I=0.02CV(μA)或5mA中任意一个较小值 I:漏电流(μA),C:静电容量(μF)V:额定电压(V) (在25℃下放置5分钟后)						
额定纹波电流系数	环境温度系数(℃)						
	45℃		65℃		85℃		
	2.82		1.73		1.00		
额定纹波电流系数	频率系数(Hz)						
	DC额定电压	50Hz	120Hz	300Hz	1kHz	3kHz	10kHz
	350-500V	0.80	1.00	1.20	1.30	1.40	1.41
在指定温度和频率下的最大额定纹波电流,请选用相应的系数。							
耐久性	在85℃环境中,不超过额定电压范围下叠加额定纹波电流,连续加载15,000小时后,待温度恢复到25℃进行测量,应满足以下要求。 静电容量变化率 : ≤初始值的20% ESR : ≤初始规格值的200% 漏电流 : ≤初始规格值						
耐用寿命	施加特定的电压和纹波电流,寿命和环境温度的关系如下。						
	85℃	最大20,000小时			静电容量变化率		: ≤初始值的30%
	65℃	最大71,600小时			ESR		: ≤初始规格值的300%
45℃	最大175,000小时			漏电流		: ≤初始规格值	
高温无负荷特性	在85℃环境中,无负荷放置500小时后,待温度恢复到25℃后,施加额定电压30分钟,然后放置大于24小时不超过48小时后进行测量,应满足以下要求。 静电容量变化率 : ≤初始值的20% ESR变化率 : ≤初始规格值的200% 漏电流 : ≤初始规格值						
耐振动性	10-50Hz正弦波形,在三个轴方向施加10G的力,每个轴施加力时间为2小时。						
最大紧固扭矩	端子代码						
	HP	HL	CD	CP	CH	CA	CS
	10-32 NF-2B		M5×0.8-6H		1/4-28 NF-2B		M6×1-6H
	3螺紋咬合				4.0 N·m(35.0 in·lb)		
6螺紋咬合				6.2 N·m(55.0 in·lb)			
等效串联电感 (nH/1MHz) (参考值)	端子代码						
	HP	HL	CD	CP	CH	CA	CS
	φ50.8	—	—	不适用	不适用	不适用	不适用
	φ63.5	—	—	—	—	—	—
	φ76.2	30	30	25	20	25	20
φ89.0	30	30	25	20	25	20	
客户订制	可根据对应不同尺寸的CV值和端子类型为客户订制 具体请和我司相关人员联络。						

U37X 系列

U37X耐用寿命

耐用寿命：20,000小时(85℃)

在不同环境温度下加载额定纹波电流，耐用寿命如图所示。

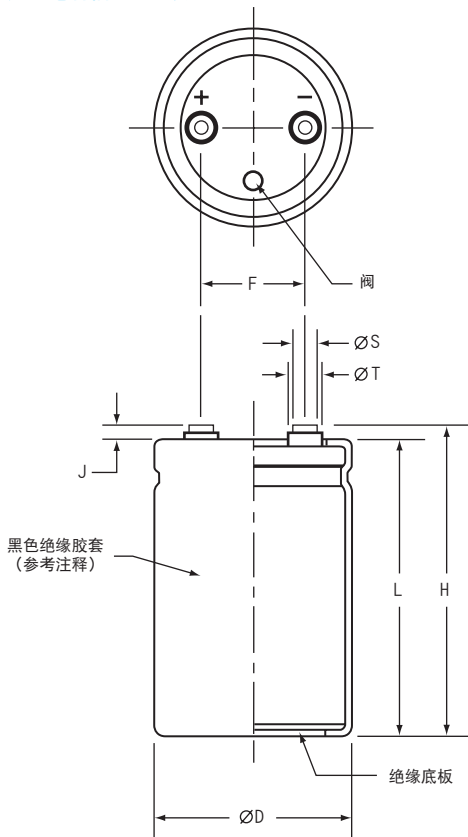


I_o : 额定纹波电流 (Arms/85℃, 120Hz)
 I_x : 实际叠加纹波电流 (Arms/120Hz)

尺寸图-螺丝端子

大型电容器/螺丝端子型

单位：[mm(英寸)]



产品尺寸和包装数量

尺寸代码	φD +2.0(0.080)	L ±1.0(0.040)	F ±0.25(0.010)	包装数量
CB7	50.8(2.000)	117(4.625)	22.2(0.875)	49
CD0	50.8(2.000)	130(5.125)		
D92	63.5(2.500)	92(3.625)	28.6(1.125)	20
DA5		105(4.125)		
DB7		117(4.625)		
DD0		130(5.125)		
DE3		143(5.625)		
E92	76.2(3.000)	92(3.625)	31.8(1.250)	16
EA5		105(4.125)		
EB7		117(4.625)		
EE3		143(5.625)		
EJ1		181(7.125)		
EM9	219(8.625)	9		
F92	89.0(3.500)	92(3.625)	31.8(1.250)	5
FA5		105(4.125)		
FB7		117(4.625)		
FE3		143(5.625)		
FF5		155(6.125)		
FK0		190(7.500)		
FM9		219(8.625)		

注：在有些情况下，胶套颜色会因工作环境有轻微改变但是不会影响产品性能。

端子尺寸规格

端子代码	铝壳尺寸		螺纹尺寸	最小螺纹深度	J ±0.5 (0.020)	H ±2.0 (0.080)	φS ±0.25 (0.010)	φT ±0.25 (0.010)
	φD 代码	φD mm (英寸)						
HP	C	50.8(2.000)	10-32 NF-2B	9.5(0.375)	6.4(0.250)	L+J	8.0(0.313)	11.1(0.438)
HL	C	50.8(2.000)	M5×0.8-6H	9.5(0.375)	6.4(0.250)	L+J	8.0(0.313)	11.1(0.438)
CD	D E	63.5-76.2(2.500-3.000)	M5×0.8-6H	8.5(0.335)	5.0(0.200)	L+J	13.0(0.512)	18.8(0.740)
CP	D F	63.5-89.0(2.500-3.500)	1/4-28 NF-2B	8.7(0.344)	2.4(0.093)	L+J	17.5(0.689)	—
CH	D F	63.5-89.0(2.500-3.500)	1/4-28 NF-2B	11.9(0.468)	6.4(0.250)	L+J	17.5(0.689)	—
CA	D F	63.5-89.0(2.500-3.500)	M6×1-6H	8.7(0.344)	2.4(0.093)	L+J	17.5(0.689)	—
CS	D F	63.5-89.0(2.500-3.500)	M6×1-6H	11.9(0.468)	6.4(0.250)	L+J	17.5(0.689)	—

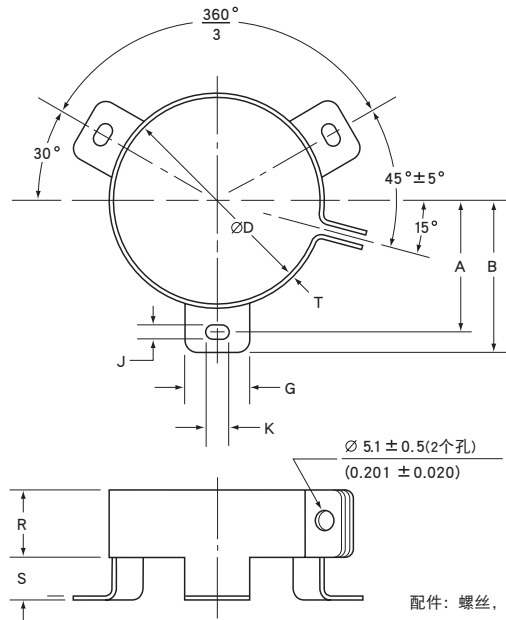
安装配件是可选择的，请参考下一页配件说明

U37X New!
系列

安装配件-螺丝端子

类型C：三脚绑带

单位：[mm(英寸)]

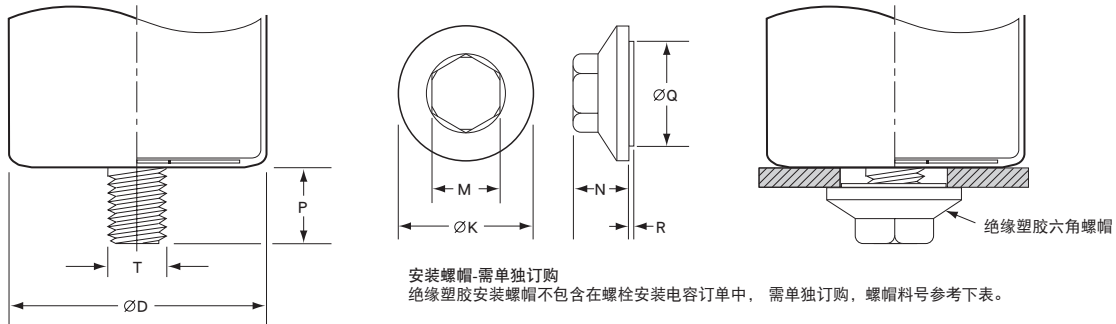


配件：螺丝，垫圈和六角螺帽（含绑带）

类型C：绑带尺寸

安装代码	铝壳 ϕD	A $\pm 1.0(0.040)$	B $\pm 1.0(0.040)$	G $\pm 1.0(0.040)$	J $\pm 0.5(0.020)$	K $\pm 0.5(0.020)$	R $\pm 1.0(0.040)$	S $\pm 1.0(0.040)$	T $\pm 0.5(0.020)$
C	50.8(2.000)	31.8(1.250)	36.5(1.437)	13.3(0.524)	4.5(0.177)	7.1(0.280)	19.1(0.751)	9.5(0.374)	0.8(0.032)
C	63.5(2.500)	38.1(1.500)	42.9(1.689)	13.3(0.524)	4.5(0.177)	7.1(0.280)	19.1(0.751)	9.5(0.374)	0.8(0.032)
C	76.2(3.000)	44.5(1.750)	49.2(1.937)	13.3(0.524)	4.5(0.177)	7.1(0.280)	19.1(0.751)	9.5(0.374)	1.0(0.040)
C	89.0(3.500)	50.8(2.000)	56.5(2.224)	16.0(0.630)	4.5(0.177)	8.0(0.313)	21.0(0.827)	9.0(0.354)	1.0(0.040)

类型S：螺栓安装



安装螺帽-需单独订购
绝缘塑胶安装螺帽不包含在螺栓安装电容订单中，需单独订购，螺帽料号参考下表。

类型S：螺栓尺寸

安装代码	P $\pm 1.0(0.040)$	T螺纹尺寸
S	16.0(0.630)	M12

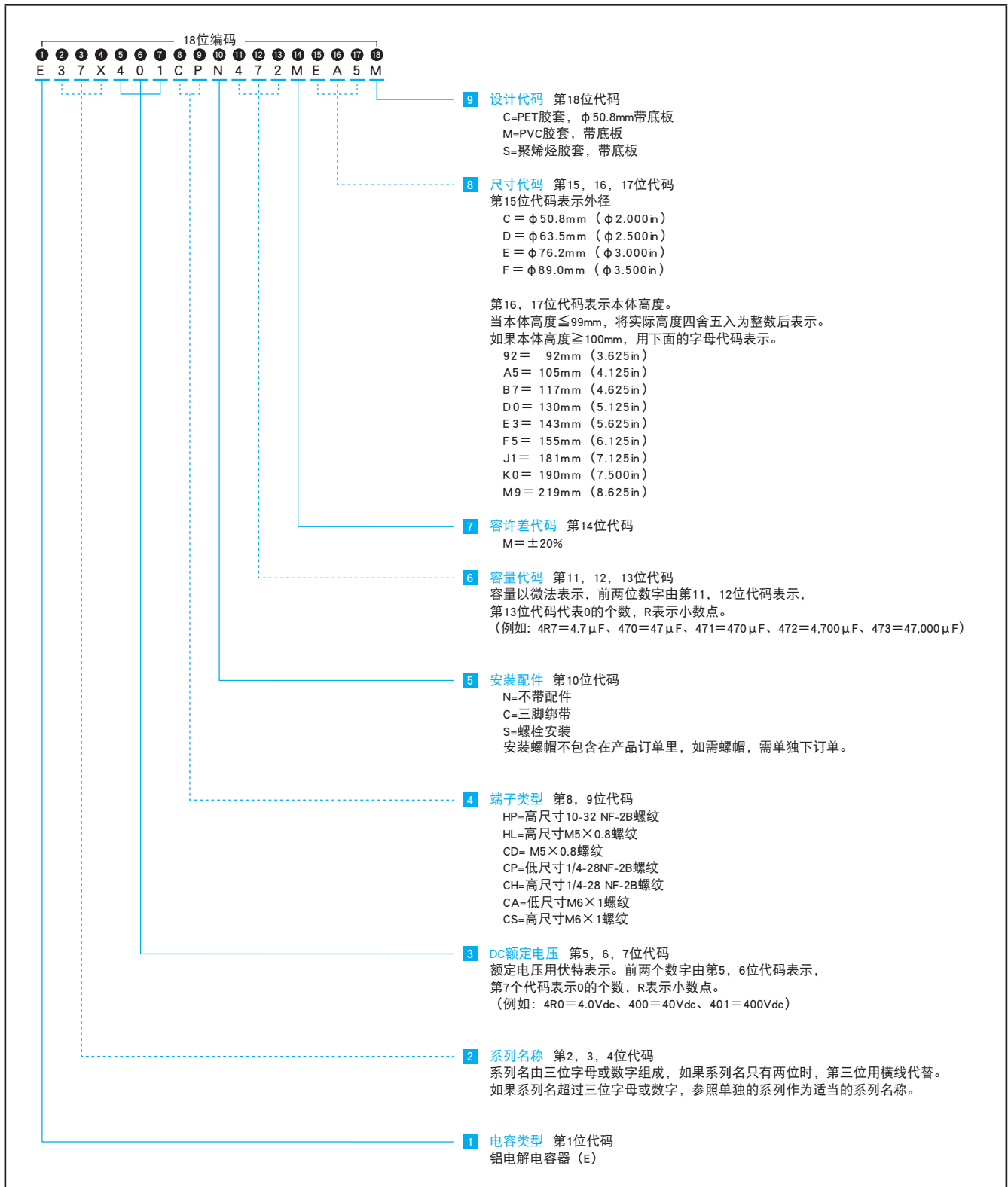
安装螺帽尺寸

料号	ϕK $\pm 2.0(0.080)$	M $\pm 1.0(0.040)$	N $\pm 1.0(0.040)$	ϕQ $\pm 1.0(0.040)$	R $\pm 1.0(0.040)$
50-8D	30.0(1.181)	19.0(0.748)	18.0(0.709)	22.0(0.866)	1.40(0.055)
50-8E	38.0(1.496)	19.0(0.748)	18.0(0.709)	30.0(1.181)	1.40(0.055)

U37X 系列

U37X系列产品型号表示方法

下订单时通常采用完整的18位编码。



U37X 系列

标准品一览表-螺丝端子型

额定电压 (WVDC)	容量 (μF)	产品型号 (注1)	尺寸 (注2) φD×L (mm)	尺寸代码	ESR(mΩ) 25℃,120Hz	额定纹波电流(A rms) 85℃		
						120Hz	300Hz	>3k Hz
350 浪涌电压400	2,700	E37X351HPN272MCD0M	50 × 117	CB7	35	9.6	11.5	13.4
	3,300	E37X351HPN332MCD0M	50 × 130	CD0	31	10.6	12.8	14.9
	2,700	E37X351CPN272MD92M	63.5 × 92	D92	37	9.7	11.6	13.5
	3,300	E37X351CPN332MDA5M	63.5 × 105	DA5	31	11.1	13.3	15.5
	3,900	E37X351CPN392MDB7M	63.5 × 117	DB7	26	12.4	14.9	17.4
	4,700	E37X351CPN472MDD0M	63.5 × 130	DD0	23	13.8	16.5	19.3
	4,700	E37X351CPN472MDE3M	63.5 × 143	DE3	21	15.1	18.1	21.2
	3,900	E37X351CPN392ME92M	76.2 × 92	E92	26	12.7	15.2	17.8
	4,700	E37X351CPN472MEA5M	76.2 × 105	EA5	22	14.5	17.4	20.3
	5,600	E37X351CPN562MEB7M	76.2 × 117	EB7	19	16.3	19.5	22.8
	8,200	E37X351CPN822MEE3M	76.2 × 143	EE3	15	19.8	23.7	27.7
	10,000	E37X351CPN103MEJ1M	76.2 × 181	EJ1	11	25.0	30.0	35.0
	12,000	E37X351CPN123MEM9M	76.2 × 219	EM9	9	30.1	36.1	42.2
	5,600	E37X351CPN562MF92M	89 × 92	F92	19	16.2	19.4	22.7
	6,800	E37X351CPN682MFA5M	89 × 105	FA5	16	18.5	22.2	25.9
	8,200	E37X351CPN822MFB7M	89 × 117	FB7	14	20.7	24.9	29.0
	12,000	E37X351CPN123MFE3M	89 × 143	FE3	11	25.2	30.2	35.2
	12,000	E37X351CPN123MFF5M	89 × 155	FF5	10	27.3	32.8	38.2
15,000	E37X351CPN153MFK0M	89 × 190	FK0	8	33.3	40.0	46.6	
18,000	E37X351CPN183MFM9M	89 × 219	FM9	6	38.2	45.8	53.5	
400 浪涌电压450	2,700	E37X401HPN272MCD0M	50 × 117	CB7	41	8.9	10.7	12.5
	2,700	E37X401HPN272MCD0M	50 × 130	CD0	35	9.9	11.9	13.9
	2,700	E37X401CPN272MD92M	63.5 × 92	D92	43	9.0	10.8	12.6
	2,700	E37X401CPN272MDA5M	63.5 × 105	DA5	36	10.3	12.3	14.4
	3,300	E37X401CPN332MDB7M	63.5 × 117	DB7	31	11.6	13.9	16.2
	3,900	E37X401CPN392MDD0M	63.5 × 130	DD0	27	12.8	15.4	18.0
	3,900	E37X401CPN392MDE3M	63.5 × 143	DE3	24	14.1	16.9	19.7
	3,900	E37X401CPN392ME92M	76.2 × 92	E92	30	11.8	14.2	16.5
	4,700	E37X401CPN472MEA5M	76.2 × 105	EA5	25	13.5	16.2	18.9
	5,600	E37X401CPN562MEB7M	76.2 × 117	EB7	22	15.2	18.2	21.2
	6,800	E37X401CPN682MEE3M	76.2 × 143	EE3	17	18.4	22.1	25.8
	8,200	E37X401CPN822MEJ1M	76.2 × 181	EJ1	13	23.3	27.9	32.6
	12,000	E37X401CPN123MEM9M	76.2 × 219	EM9	10	28.0	33.6	39.3
	5,600	E37X401CPN562MF92M	89 × 92	F92	22	15.1	18.1	21.1
	6,800	E37X401CPN682MFA5M	89 × 105	FA5	19	17.2	20.6	24.1
	6,800	E37X401CPN682MFB7M	89 × 117	FB7	16	19.3	23.2	27.0
	10,000	E37X401CPN103MFE3M	89 × 143	FE3	12	23.4	28.1	32.8
	10,000	E37X401CPN103MFF5M	89 × 155	FF5	11	25.4	30.5	35.6
12,000	E37X401CPN123MFK0M	89 × 190	FK0	9	31.0	37.2	43.4	
15,000	E37X401CPN153MFM9M	89 × 219	FM9	7	35.6	42.7	49.8	
420 浪涌电压470	2,200	E37X421HPN222MCD0M	50 × 117	CB7	44	8.5	10.2	11.9
	2,700	E37X421HPN272MCD0M	50 × 130	CD0	39	9.4	11.3	13.2
	2,200	E37X421CPN222MD92M	63.5 × 92	D92	47	8.6	10.3	12.0
	2,700	E37X421CPN272MDA5M	63.5 × 105	DA5	39	9.8	11.8	13.8
	3,300	E37X421CPN332MDB7M	63.5 × 117	DB7	33	11.0	13.3	15.5
	3,900	E37X421CPN392MDD0M	63.5 × 130	DD0	29	12.2	14.7	17.1
	3,900	E37X421CPN392MDE3M	63.5 × 143	DE3	26	13.4	16.1	18.8
	3,300	E37X421CPN332ME92M	76.2 × 92	E92	33	11.3	13.5	15.8
	3,900	E37X421CPN392MEA5M	76.2 × 105	EA5	28	12.9	15.5	18.0
	4,700	E37X421CPN472MEB7M	76.2 × 117	EB7	24	14.5	17.4	20.3
	5,600	E37X421CPN562MEE3M	76.2 × 143	EE3	19	17.6	21.1	24.6
	8,200	E37X421CPN822MEJ1M	76.2 × 181	EJ1	14	22.2	26.6	31.1
	10,000	E37X421CPN103MEM9M	76.2 × 219	EM9	11	26.8	32.1	37.5
	4,700	E37X421CPN472MF92M	89 × 92	F92	25	14.4	17.3	20.2
	5,600	E37X421CPN562MFA5M	89 × 105	FA5	21	16.4	19.7	23.0
	6,800	E37X421CPN682MFB7M	89 × 117	FB7	18	18.4	22.1	25.8
	8,200	E37X421CPN822MFE3M	89 × 143	FE3	14	22.4	26.8	31.3
	10,000	E37X421CPN103MFF5M	89 × 155	FF5	12	24.3	29.1	34.0
12,000	E37X421CPN123MFK0M	89 × 190	FK0	10	29.6	35.5	41.4	
15,000	E37X421CPN153MFM9M	89 × 219	FM9	8	34.0	40.7	47.5	

(注1) 端子, 安装和结构的选择请参考产品型号体系说明。

(注2) 详细的外壳尺寸规格参见尺寸图。

U37X 系列

标准品一览表-螺丝端子型

额定电压 (WVDC)	容量 (μF)	产品型号 (注1)	尺寸 (注2) φD×L (mm)	尺寸代码	ESR(mΩ) 25℃,120Hz	额定纹波电流(A rms) 85℃		
						120Hz	300Hz	>3k Hz
450 浪涌电压500	1,800	E37X451HPN182MCB7M	50×117	CB7	51	8.0	9.6	11.2
	2,200	E37X451HPN222MCD0M	50×130	CD0	44	8.9	10.6	12.4
	2,200	E37X451CPN222MD92M	63.5×92	D92	53	8.1	9.7	11.3
	2,200	E37X451CPN222MDA5M	63.5×105	DA5	44	9.2	11.1	12.9
	2,700	E37X451CPN272MDB7M	63.5×117	DB7	38	10.4	12.4	14.5
	3,300	E37X451CPN332MDD0M	63.5×130	DD0	33	11.5	13.8	16.1
	3,900	E37X451CPN392MDE3M	63.5×143	DE3	30	12.6	15.1	17.6
	3,300	E37X451CPN332ME92M	76.2×92	E92	38	10.6	12.7	14.8
	3,900	E37X451CPN392MEA5M	76.2×105	EA5	32	12.1	14.5	16.9
	3,900	E37X451CPN392MEB7M	76.2×117	EB7	27	13.6	16.3	19.0
	5,600	E37X451CPN562MEE3M	76.2×143	EE3	21	16.5	19.8	23.1
	6,800	E37X451CPN682MEJ1M	76.2×181	EJ1	16	20.8	25.0	29.2
	8,200	E37X451CPN822MEM9M	76.2×219	EM9	13	25.1	30.1	35.2
	3,900	E37X451CPN392MFA5M	89×92	F92	28	13.5	16.2	18.9
	4,700	E37X451CPN472MFB7M	89×105	FA5	23	15.4	18.5	21.6
	5,600	E37X451CPN562MFE3M	89×117	FE3	20	17.3	20.7	24.2
	8,200	E37X451CPN822MFF5M	89×155	FF5	14	22.8	27.3	31.9
	10,000	E37X451CPN103MFK0M	89×190	FK0	11	27.8	33.3	38.9
12,000	E37X451CPN123MFM9M	89×219	FM9	9	32.2	38.6	45.0	
500 浪涌电压550	1,200	E37X501HPN122MCB7M	50×117	CB7	78	6.4	7.7	9.0
	1,500	E37X501HPN152MCD0M	50×130	CD0	68	7.2	8.6	10.0
	1,500	E37X501CPN152MD92M	63.5×92	D92	67	7.2	8.6	10.1
	1,800	E37X501CPN182MDA5M	63.5×105	DA5	56	8.2	9.9	11.5
	2,200	E37X501CPN222MDB7M	63.5×117	DB7	48	9.3	11.1	13.0
	2,700	E37X501CPN272MDD0M	63.5×130	DD0	42	10.3	12.3	14.4
	2,700	E37X501CPN272MDE3M	63.5×143	DE3	37	11.3	13.5	15.8
	2,200	E37X501CPN222ME92M	76.2×92	E92	48	9.5	11.3	13.2
	2,700	E37X501CPN272MEA5M	76.2×105	EA5	40	10.8	13.0	15.1
	3,300	E37X501CPN332MEB7M	76.2×117	EB7	34	12.1	14.6	17.0
	3,900	E37X501CPN392MEE3M	76.2×143	EE3	26	14.8	17.7	20.7
	5,600	E37X501CPN562MEJ1M	76.2×181	EJ1	20	18.6	22.3	26.1
	6,800	E37X501CPN682MEM9M	76.2×219	EM9	16	22.5	26.9	31.4
	3,300	E37X501CPN332MFA5M	89×92	F92	35	12.1	14.5	16.9
	3,900	E37X501CPN392MFB7M	89×105	FA5	29	13.8	16.5	19.3
	4,700	E37X501CPN472MFE3M	89×117	FE3	25	15.5	18.5	21.6
	5,600	E37X501CPN562MFF5M	89×155	FF5	18	20.4	24.4	28.5
	8,200	E37X501CPN822MFK0M	89×190	FK0	14	24.8	29.8	34.8
10,000	E37X501CPN103MFM9M	89×219	FM9	12	28.5	34.2	39.9	

(注1) 端子, 安装和结构的选择请参考产品型号体系说明。

(注2) 详细的外壳尺寸规格参见尺寸图。