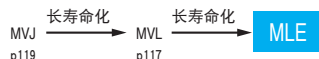


ALCHIP™-MLE 系列



- 保证 105°C 7,000 ~ 8,000 小时。
- 额定电压：6.3 ~ 50V_{dc}。
- 静电容量：1.0 ~ 1,000 μF
- 对应薄型电源类产品的长寿命化要求。

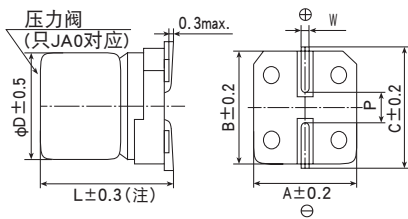


规格表

项目	性能	
工作温度范围	-25~+105°C	
额定电压范围	6.3~50V _{dc}	
静电容量容许差	±20%(M) (20°C、120Hz)	
漏电流	I ≤ 0.01CV 或者 4 μA 中任意一个较大值 I: 漏电流 (μA)、C: 静电容量 (μF)、V _{dc} : 额定电压 (V _{dc}) (20°C、2分值)	
损失角正切值 (tan δ)	额定电压 (V _{dc})	6.3V 10V 16V 25V 35V 50V tan δ (Max.) 0.32 0.28 0.26 0.16 0.14 0.14 (20°C、120Hz)
温度特性 (阻抗比 Max右表值)	额定电压 (V _{dc})	6.3V 10V 16V 25V 35V 50V Z(-10°C) / Z(+20°C) 4 3 2 2 2 2 (120Hz)
耐久性	在105°C环境中, 连续加载规定时间的额定电压后, 待温度恢复到20°C进行测量时, 应满足以下要求。 规定时间 D73~F73: 7,000小时 F90~JA0: 8,000小时 静电容量变化率 ≤ 初始值的±30% 损失角正切值 ≤ 初始规格值的300% 漏电流 ≤ 初始规格值	
高温无负荷特性	在105°C环境中, 无负荷放置1,000小时后待温度恢复到20°C, 进行试验前处理 (JIS C 5101-4 4.1项) 后进行测量时, 应满足以下要求。 静电容量变化率 ≤ 初始值的±30% 损失角正切值 ≤ 初始规格值的300% 漏电流 ≤ 初始规格值	

尺寸图 (CE32形) [mm]

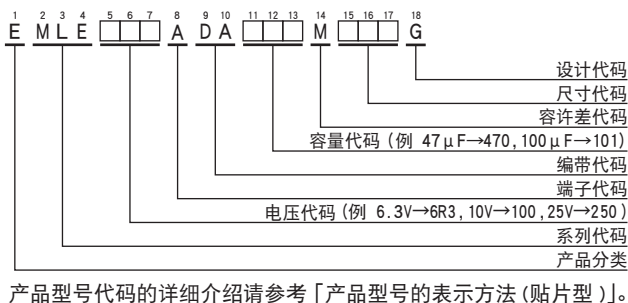
●端子代码：A



(注) HA0、JA0为L±0.5

尺寸代码	D	L	A	B	C	W	P
D73	4	7.0	4.3	4.3	5.1	0.5~0.8	1.0
E73	5	7.0	5.3	5.3	5.9	0.5~0.8	1.4
F73	6.3	7.0	6.6	6.6	7.2	0.5~0.8	1.9
F90	6.3	8.7	6.6	6.6	7.2	0.5~0.8	1.9
HA0	8	10.0	8.3	8.3	9.0	0.7~1.1	3.1
JA0	10	10.0	10.3	10.3	11.0	0.7~1.1	4.5

产品型号体系



产品型号代码的详细介绍请参考「产品型号表示方法(贴片型)」。

标示

标示例 16V47μF



●产品的额定电压标示

额定电压(V _{dc})	6.3	10	16	25	35	50
标示符号	j	A	C	E	V	H

额定纹波电流频率修正系数

纹波频率与标准品一览表的规定值相异时、请使用小于乘以下表系数所得之值的值

●频率修正系数

静电容量 (μF)	频率 (Hz)			
	120	1k	10 k	100 k
1.0	1.00	1.50	1.75	1.80
2.2~10	1.00	1.30	1.40	1.50
22~1,000	1.00	1.05	1.08	1.08

※ 铝电解电容器由于在纹波电流叠加时自我发热, 温度上升而老化, 每升温5°C寿命减少一半。要想保持长寿命请在使用过程中降低纹波电流。

ALCHIP™ MLE 系列

◆标准品一览表

WV (Vdc)	Cap (μF)	尺寸代码	额定纹波电流 (mA _{rms} /105°C, 120Hz)	产品型号	WV (Vdc)	Cap (μF)	尺寸代码	额定纹波电流 (mA _{rms} /105°C, 120Hz)	产品型号	
6.3	22	D73	22	EMLE6R3ADA220MD73G	35	1.0	D73	6.2	EMLE350ADA1R0MD73G	
	47	E73	36	EMLE6R3ADA470ME73G		2.2	D73	11	EMLE350ADA2R2MD73G	
	100	F73	60	EMLE6R3ADA101MF73G		3.3	D73	14	EMLE350ADA3R3MD73G	
	220	F90	101	EMLE6R3ADA221MF90G		4.7	D73	15	EMLE350ADA4R7MD73G	
	330	HA0	160	EMLE6R3ADA331MHA0G		4.7	E73	19	EMLE350ADA4R7ME73G	
	1,000	JA0	313	EMLE6R3ADA102MJA0G		10	E73	25	EMLE350ADA100ME73G	
10	33	E73	35	EMLE100ADA330ME73G		10	F73	30	EMLE350ADA100MF73G	
	220	HA0	141	EMLE100ADA221MHA0G		22	F73	42	EMLE350ADA220MF73G	
	10	D73	18	EMLE160ADA100MD73G		22	F90	49	EMLE350ADA220MF90G	
16	22	E73	30	EMLE160ADA220ME73G		33	F90	57	EMLE350ADA330MF90G	
	47	F73	50	EMLE160ADA470MF73G		220	JA0	216	EMLE350ADA221MJA0G	
	100	F90	81	EMLE160ADA101MF90G		50	33	HA0	77	EMLE500ADA330MHA0G
	470	JA0	254	EMLE160ADA471MJA0G			47	HA0	92	EMLE500ADA470MHA0G
	33	F73	48	EMLE250ADA330MF73G			100	JA0	151	EMLE500ADA101MJA0G
25	47	F90	63	EMLE250ADA470MF90G						
	100	HA0	116	EMLE250ADA101MHA0G						