

## FECS50-100 用于检测硫化氢的气体传感器

### 特点:

- \* 对硫化氢有高灵敏度与高选择性
- \* 对硫化氢响应极快
- \* 受一氧化碳的干扰极小
- \* 线性输出
- \* 长寿命
- \* 基线稳定
- \* 独特的防泄漏结构

### 应用:

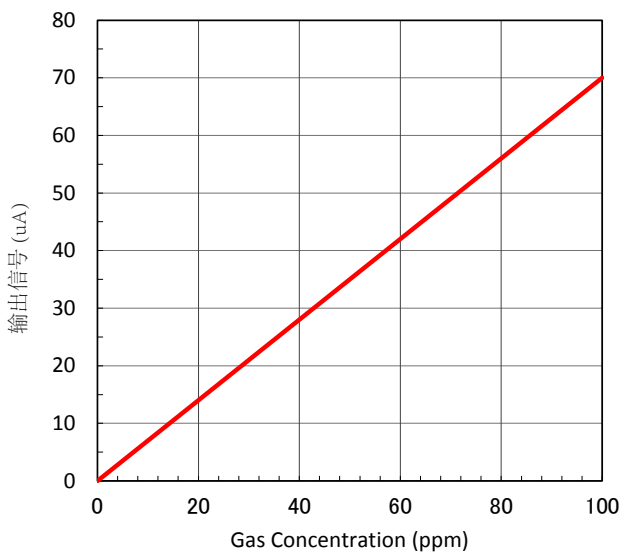
- \* 便携式与固定式硫化氢监测器
- \* 硫化氢检测仪

FECS50-100是费加罗研发生产的一款非常独特的电化学式硫化氢传感器。其最显著的特点在于其很少受一氧化碳的干扰与它独特的防泄漏构造，这些特点使其成为各领域硫化氢监测器与检测仪的最理想选择。



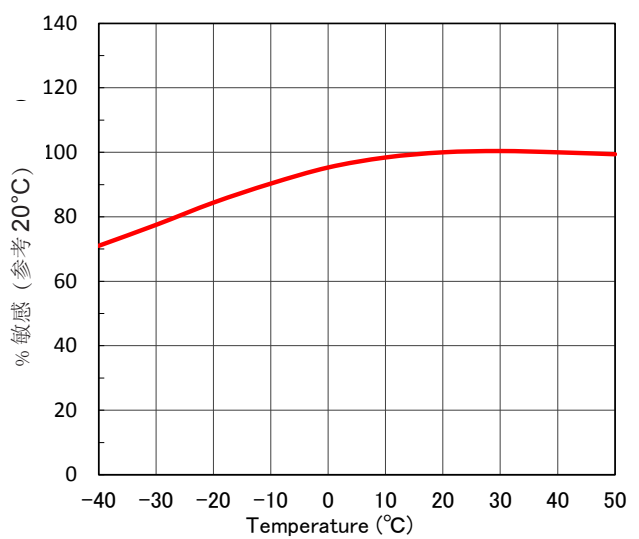
### 灵敏度特性:

FECS50-100 (20°C) 的典型特性 (线性输出) 如下图所示。



### 温度依赖特性:

FECS50-100的典型特性 (温度依赖) 如下图所示。



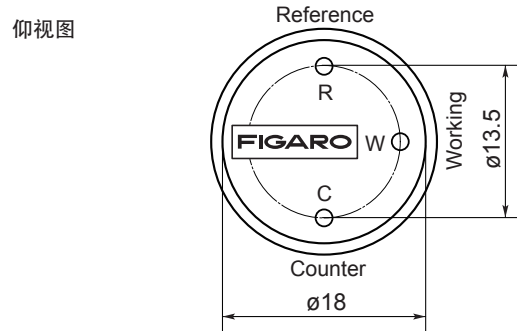
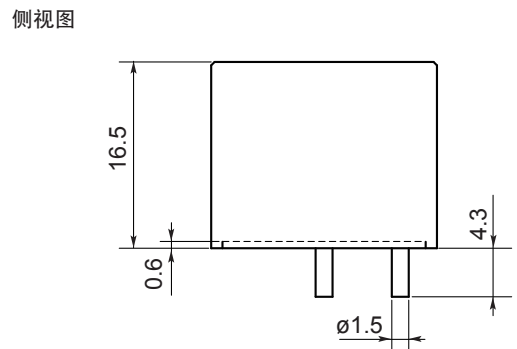
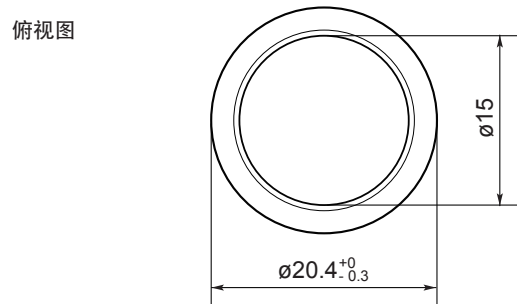
**重要提示:** 费加罗传感器的使用条件将因不同客户的具体运用不同而不同。费加罗强烈建议在使用前咨询我们的技术人员，尤其是当客户的检测对象气体不在列表范围时，对于未经费加罗专业测试的任何使用，费加罗不承担任何责任。

### 规格:

对象气体	硫化氢
检测范围	0 ~ 100 ppm
极限过载	500 ppm
输出信号	700 ± 150 nA/ppm (*)
重复性	±2% (*)
分辨率	0.1 ppm (*)
典型基线范围 (纯净空气)	-0.1 ppm ~ +0.4 ppm(*)
典型响应时间 (t90)	< 30 秒 (*)
基线转换 (-20 ~ 40°C)	< 0.5 ppm(*)
长期输出漂移	< 2% / 月 (*)
预期寿命	> 2 年 (*)
工作温度	-40 ~ 50°C
工作湿度	15 ~ 90% RH
工作压力范围	1013 hPa ± 10%
建议的负载电阻	10 Ω
偏置电压	无要求
方位敏感性	无
建议的保管温度	0 ~ 20°C
保管期限	6 个月
盖帽颜色	深蓝色
净重	约 4.5g

(\*) 性能参数前提条件: 20°C, 50%RH, 1013hPa。

### 结构以及尺寸:



单位: mm  
如无特别说明, 所有公差均为 ±0.1mm

### 交叉敏感特性数据:

下表1显示了FECS50-100对各种干扰气体的典型响应。

表1 FECS50-100 (20°C) 的交叉敏感特性

气体	浓度(ppm)	典型硫化氢当量浓度(ppm)
硫化氢	10	10
一氧化碳	300	< 2
二氧化碳	5,000	0
氢气	1000	< 3
二氧化硫	5	0.5
一氧化氮	30	0.3
二氧化氮	5	-1
氨	100	0
酒精	1000	< 2