

特徴 Features

信頼性の高い両面接触の板バネコンタクト
縦に並べた場合、2.54mmピッチで実装できる高密度実装に適したソケット
RoHS指令対応

Two contact-springs ensuring high contact reliability
End-to-end and/or side-to-side stackable with 2.54mm pitch
RoHS compliant

品名表示方法 Ordering Code

IC30 - 2100 - G 4

① ② ③ ④ ⑤

①	IC30シリーズ IC30 Series
②	芯数 Number of contacts
③	0: シングルインライン 0: Single Inline Package
④	コンタクトめっき仕様 G: 金 Plating of contact - G: Gold
⑤	端子形状 4: ストレートはんだディップタイプ Type of solder terminal - 4: Straight solder dip

仕様 Specifications

性能 Performance

絶縁抵抗 1,000MΩ以上 DC500Vにて
Insulation Resistance 1,000MΩ min. @ 500VDC

耐電圧 AC700V rms 1分間
Withstanding Voltage 700VAC rms / minute

接触抵抗 20mΩ以下 10mAにて
Contact Resistance 20mΩ max. @ 10mA

定格電流 1A
Current Rating 1A

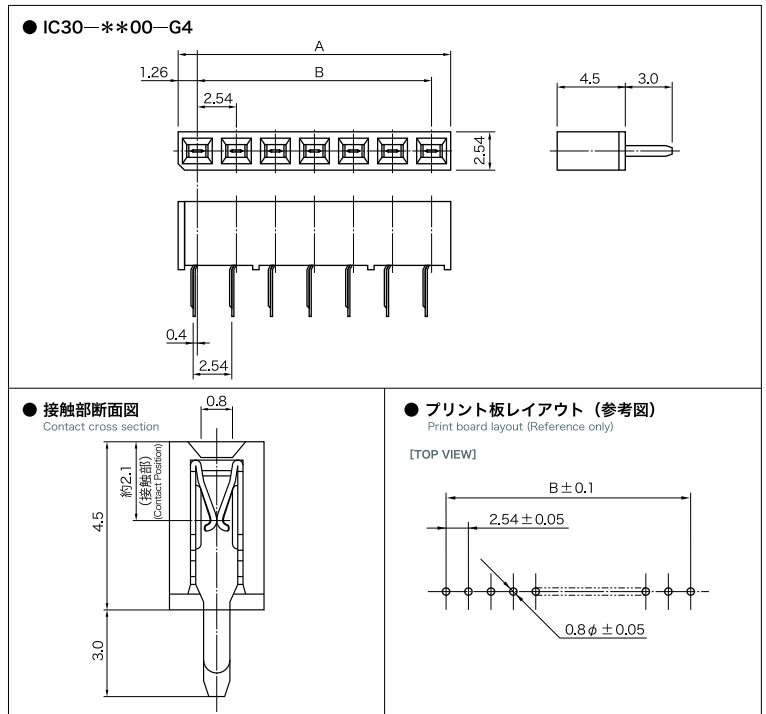
使用温度 -65°C~ +85°C
Operating Temperature -65°C to +85°C

材質 Materials

インシュレータ PBT樹脂ガラス入り (UL94V-0)
Insulator PBT glass-filled, UL94V-0

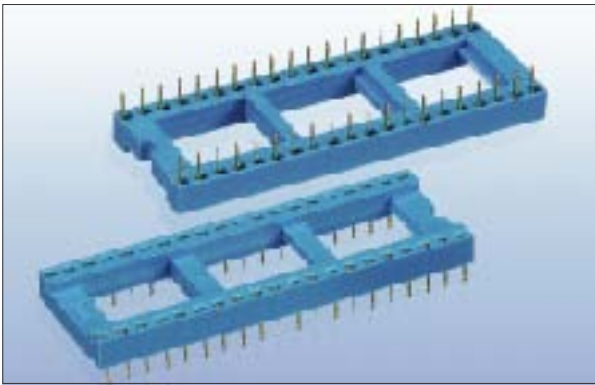
コンタクト 銅合金、金めっき
Contact Copper Alloy, Gold plating

寸法図 Dimension drawing



寸法表 Table of dimensions 寸法単位 : mm (Unit: mm)

品名 Part Number	芯数 No. of Contacts	ピッチ Pitch	A	B
IC30-0400-G4	4	2.54	10.13	2.54 × 3 = 7.62
IC30-0700-G4	7	2.54	17.75	2.54 × 6 = 15.24
IC30-0800-G4	8	2.54	20.29	2.54 × 7 = 17.78
IC30-0900-G4	9	2.54	22.83	2.54 × 8 = 20.32
IC30-1000-G4	10	2.54	25.37	2.54 × 9 = 22.86
IC30-1100-G4	11	2.54	27.91	2.54 × 10 = 25.40
IC30-1200-G4	12	2.54	30.45	2.54 × 11 = 27.94
IC30-1400-G4	14	2.54	35.53	2.54 × 13 = 33.02
IC30-1500-G4	15	2.54	38.07	2.54 × 14 = 35.56
IC30-1800-G4	18	2.54	45.69	2.54 × 17 = 43.18
IC30-2000-G4	20	2.54	50.77	2.54 × 19 = 48.26
IC30-2100-G4	21	2.54	53.31	2.54 × 20 = 50.80



品名表示方法 Ordering Code

IC30 - 1403 - G 4

① ② ③ ④ ⑤

①	IC30シリーズ IC30 Series
②	芯数 Number of contacts
③	IC端子列間隔 3: 0.3インチ Row space of IC-leads - 3: 0.3 inches
④	コンタクトめっき仕様 G: 金 Plating of contact - G: Gold
⑤	端子形状 4: ストレートはんだディップタイプ Type of solder terminal - 4: Straight solder dip

仕様 Specifications

性能 Performance

絶縁抵抗 1,000MΩ以上 DC500Vにて
Insulation Resistance 1,000MΩ min. @ 500VDC

耐電圧 AC700V rms 1分間
Withstanding Voltage 700VAC rms / minute

接触抵抗 20mΩ以下 10mAにて
Contact Resistance 20mΩ max. @ 10mA

定格電流 1A
Current Rating 1A

使用温度 -65°C ~ +85°C
Operating Temperature -65°C to +85°C

材質 Materials

インシュレータ PBT樹脂ガラス入り (UL94V-0)
Insulator PBT glass-filled, UL94V-0

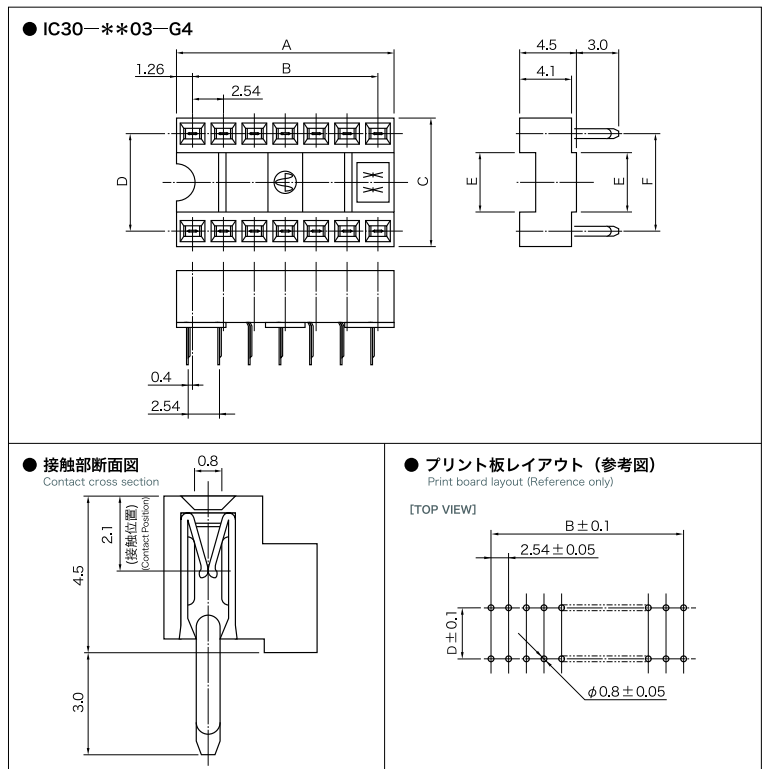
コンタクト 銅合金、金めっき
Contact Copper Alloy, Gold plating

特徴 Features

信頼性の高い両面接触の板バネコンタクト
縦に並べた場合、2.54mmピッチで実装できる高密度実装に適したソケット
RoHS指令対応

Two contact-springs ensuring high contact reliability
End-to-end and/or side-to-side stackable with 2.54mm pitch
RoHS compliant

寸法図 Dimension drawing



寸法表 Table of dimensions 寸法単位: mm (Unit: mm)

品名 Part Number	芯数 No. of Contacts	ピッチ Pitch	A	B	C	D	E	F
IC30-0803-G4	8	2.54	10.13	2.54 × 3 = 7.62	10.13	7.62	4.50	7.62
IC30-1003-G4	10	2.54	12.67	2.54 × 4 = 10.16	10.13	7.62	4.50	7.62
IC30-1403-G4	14	2.54	17.75	2.54 × 6 = 15.24	10.13	7.62	4.50	7.62
IC30-1603-G4	16	2.54	20.29	2.54 × 7 = 17.78	10.13	7.62	4.50	7.62
IC30-1803-G4	18	2.54	22.83	2.54 × 8 = 20.32	10.13	7.62	4.50	7.62
IC30-2003-G4	20	2.54	25.37	2.54 × 9 = 22.86	10.13	7.62	4.50	7.62
IC30-2004-G4	20	2.54	25.37	2.54 × 9 = 22.86	12.67	10.16	6.50	10.16
IC30-2203-G4	22	2.54	27.91	2.54 × 10 = 25.40	10.13	7.62	4.50	7.62
IC30-2204-G4	22	2.54	27.91	2.54 × 10 = 25.40	12.67	10.16	6.50	10.16
IC30-2403-G4	24	2.54	30.45	2.54 × 11 = 27.94	10.13	7.62	4.50	7.62
IC30-2406-G4	24	2.54	30.45	2.54 × 11 = 27.94	17.75	15.24	11.00	15.24
IC30-2803-G4	28	2.54	35.53	2.54 × 13 = 33.02	10.13	7.62	4.50	7.62
IC30-2806-G4	28	2.54	35.53	2.54 × 13 = 33.02	17.75	15.24	11.00	15.24
IC30-3206-G4	32	2.54	40.61	2.54 × 15 = 38.10	17.75	15.24	11.00	15.24
IC30-3606-G4	36	2.54	45.69	2.54 × 17 = 43.18	17.75	15.24	11.00	15.24
IC30-4006-G4	40	2.54	50.77	2.54 × 19 = 48.26	17.75	15.24	11.00	15.24
IC30-4206-G4	42	2.54	53.31	2.54 × 20 = 50.80	17.75	15.24	11.00	15.24
IC30-6409-G4	64	2.54	81.25	2.54 × 31 = 78.74	25.37	22.86	18.00	22.86