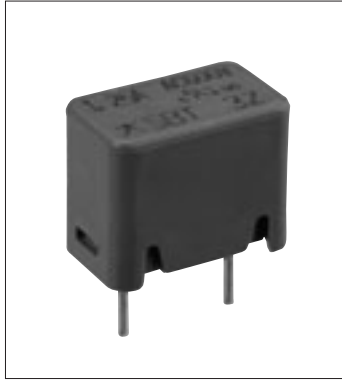


Micro Fuses

SBT ヒューズ Fuse

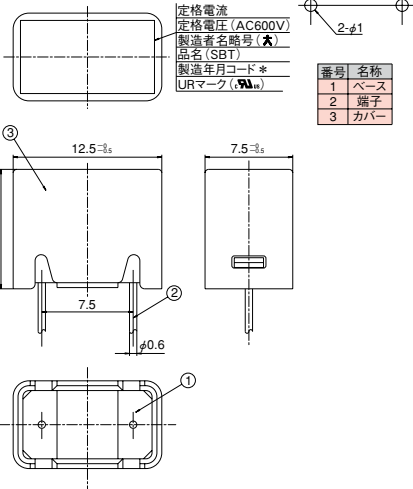
Time-lag



- 外形寸法・重量
Physical Size・Net Weight
12.5×7.5×10mm 1.2g
- 色 Color
灰色 Gray
- 包装 Package
800個/テーピングつばあり
800Pcs/Continuous Taping
- 使用温度範囲
Range of ambient temperature
-20℃~85℃
- 保存温度
Storage temperature
-25℃~40℃

製造年月コードの説明
例:3Z(年・月)
年:2003年 西暦の末尾
月:1~9
10月:X、11月:Y、12月:Z

プリント基板取り付け関連寸法図
公差±0.1



安全規格: UL file # E59783

品名 Cat. No.	定格電流 Rated Current	定格遮断容量 Breaking Capacity	公称値 Nominal Value
SBT13	1.25A	AC 600V 60A DC 76V 50A	ヒューズ抵抗値 ^{※1} Typ. Resistance ^{※1} 63mΩ

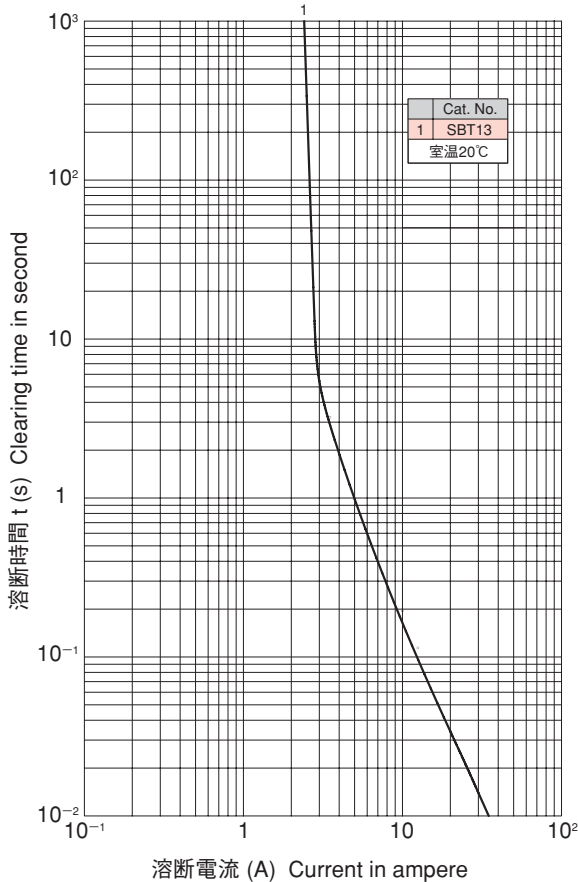
※1: コールド時(定格電流の10%以下にて測定)
at 10% max. rated current

◎本品は、Telcordia GR-1089に準拠した通信回線保護用ヒューズです。
◎I_p=100A、10×1000 μsのサージに対し50回以上の耐久性を有しています。

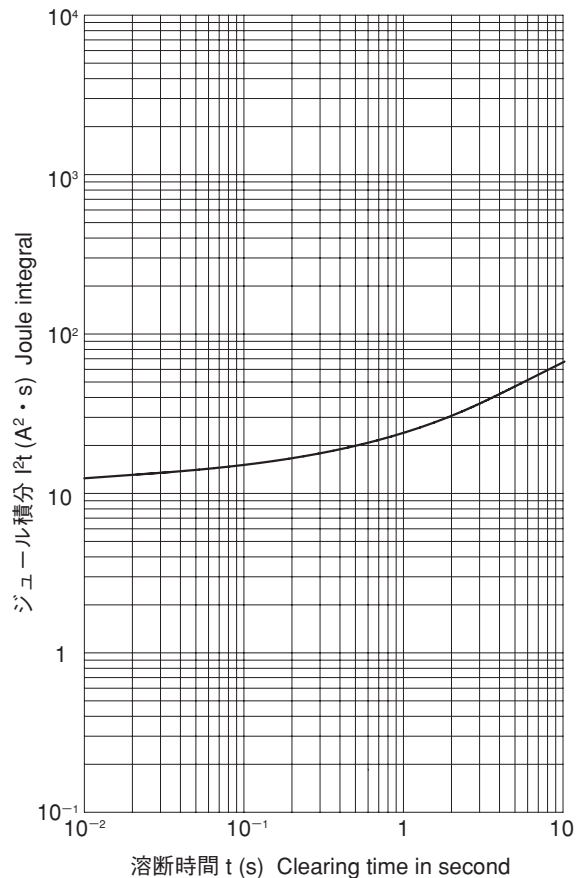
通電容量 Carrying Capacity	溶断規格 Clearing Time
1.25A (100%); 4 hours and over 2.2A; 15 min and over	3A (240%) 1.1 ≤ t ≤ 120 sec.

SBT

■溶断特性 Clearing Characteristics



■I²t特性 I²t Characteristics



■カタログの記載内容は予告なく変更することがありますので、ご注文に際してはご確認ください。

■Information in this catalog may be subject to change without notice. Please confirm product information when ordering.

大東通信機株式会社
Daito Communication Apparatus Co., Ltd.

〒153-8671 東京都目黒区下目黒2-17-7 Tel:03-3495-6711 Fax:03-3495-5722
17-7, Shimomeguro 2-chome, Meguro-ku, Tokyo 153-8671 Japan
Web http://www.daitotusin.co.jp/ E-mail sales@daitotusin.co.jp