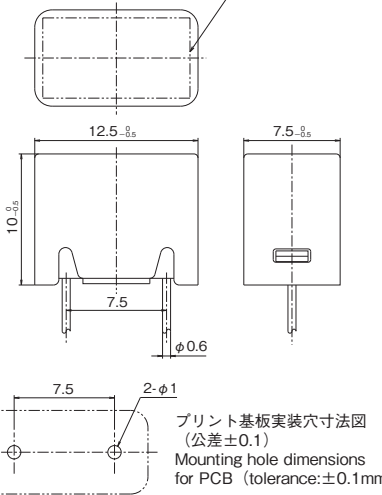


製造年月コードの説明 Descriptions on date of manufacture codes
 例:44 (年・月) Example: 44 (Year/Month)
 年:2004年 西暦の末尾 Year: 2004, The last digit of the year
 月:1~9 10月:X、11月:Y、12月:Z Month: 1 to 9 Oct: X, Nov: Y, Dec: Z

溶断タイプ Melting type
定格電流 Rated current
遮断容量 Breaking Capacity
定格電圧 Rated voltage
各種安全認証マーク Various safety standard marks
製造者名略号 Indicates abbreviated manufacturing site code (★)
品名 Indicates abbreviated product code (BL)
製造年月コード Indicates year/month of manufacture code



- 外形寸法・重量
Physical Size・Net Weight
12.5×7.5×10mm 1.2g
- 色 Color
灰色 Gray
- 包装 Package
800個/テーピングつづらおり
800pcs/continuous taping
500個/バラ箱詰め 500pcs/bulk
- 使用温度範囲
Range of ambient temperature
-20℃~85℃
- 保存温度
Storage temperature
-25℃~40℃ (Taping状態)
(Taping state)

通電容量 Carrying Capacity	溶断規格 Clearing Time
125%	200% 2分以内 (within 2 minutes) 1,000% BL10 ~ BL25 :1ms to 10ms BL32 ~ BL100:10ms to 100ms

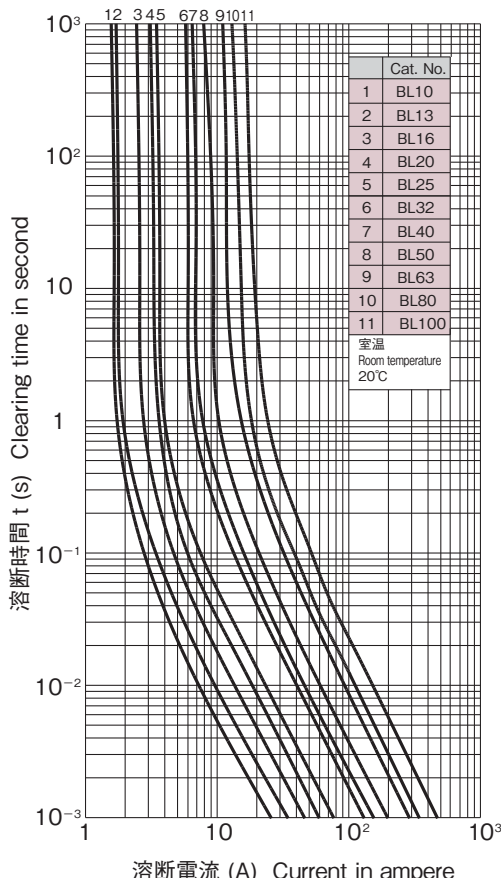
RoHS (Pb) (1~8,3A)
 RoHS対応品の見分け方
 2003年12月から対応
 製造年月コード「3Z」から対応品
 How to distinguish if
 RoHS is addressed
 Addressed on and after
 Dec. 2003
 Addressed products carry
 the date of manufacture
 code of "3Z" or thereafter

安全規格: UL file # E59783
 Standard for Safety: UL file # E59783
 CCC規格についてはお問合せ下さい
 CCC Standard for Safety: please contact us

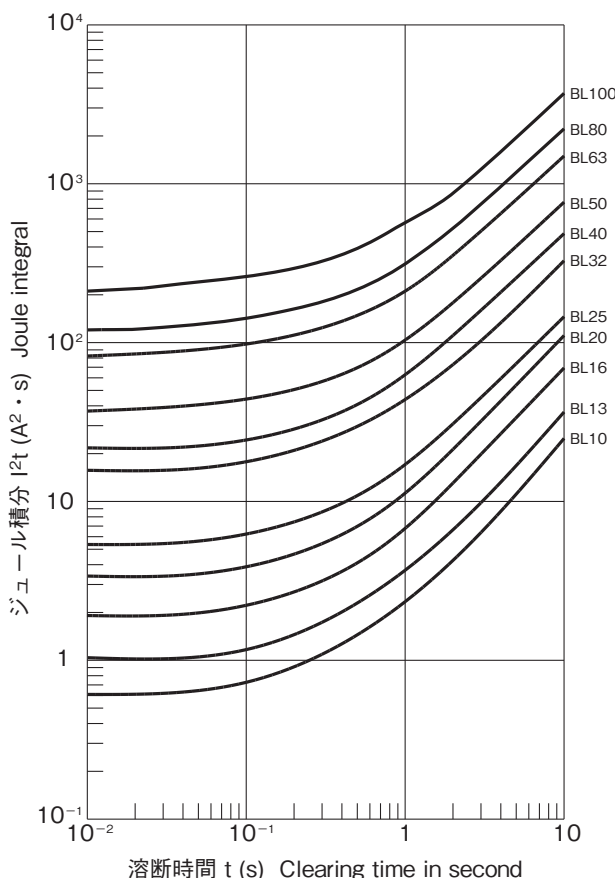
品名 Cat. No.		定格電流 Rated Current	定格遮断容量 Breaking Capacity	ヒューズ抵抗値 ^{※1} Typ. Resistance ^{※1}	溶断I ² t ^{※2} Joule Integral ^{※2}
速断タイプ (F) Quick acting type (F)	BL10	1A	AC 250V 100A	0.145 Ω	0.6A ² ·s
	BL13	1.25A		0.115 Ω	1A ² ·s
	BL16	1.6A		82m Ω	1.9A ² ·s
	BL20	2A		62m Ω	3.3A ² ·s
	BL25	2.5A		51m Ω	5.3A ² ·s
タイムラグタイプ (T) Time-lag type (T)	BL32	3.15A		30m Ω	14A ² ·s
	BL40	4A		25m Ω	21A ² ·s
	BL50	5A		18m Ω	36A ² ·s
	BL63	6.3A		12m Ω	80A ² ·s
	BL80	8A		10m Ω	110A ² ·s
	BL100	10A		8m Ω	210A ² ·s

※1:コールド時(定格電流の10%以下にて測定)
 at 10% max. rated current
 ※2:溶断I²t値は、I²t特性の10msの値です。
 Joule Integral is the value of 10ms of I²t characteristics.
 ※3:DC定格での使用の場合は安全規格の認定が異なるため、お問い合わせください。
 The safety standards differ when using this fuse with DC ratings:
 please contact us.
 ※BL80、BL100はTUVの認定未取得です。

■ 溶断特性 Time / Current Characteristics



■ I²t 特性 I²t Characteristics



■カタログの記載内容は予告なく変更することがありますので、ご注文に際してはご確認ください。
 ■ Information in this catalog is subject to change without notice. Please confirm product information when ordering.

Technical Data
 技術資料
 Alarm fuses / Indicating fuses
 警報用ヒューズ
 DC fuses / Fuse for DC circuit
 DCヒューズ
 Micro fuses / Radial fuses
 マイクロヒューズ
 SMT fuses / Chip fuses
 チップヒューズ
 Tubular fuses / Cartridge fuses
 管ヒューズ
 SPD
 雷防護用電圧抑制器
 Plugs-jacks
 プラグジャック