

FECS44-100/-200 用于检测低浓度氨的气体传感器

特点:

- * 对氨有高选择性
- * 受硫化氢干扰很小
- * 对暴露在氨环境中具有优异的耐久性
- * 线性输出
- * 长寿命
- * 基线稳定
- * 独特的防泄漏结构

应用:

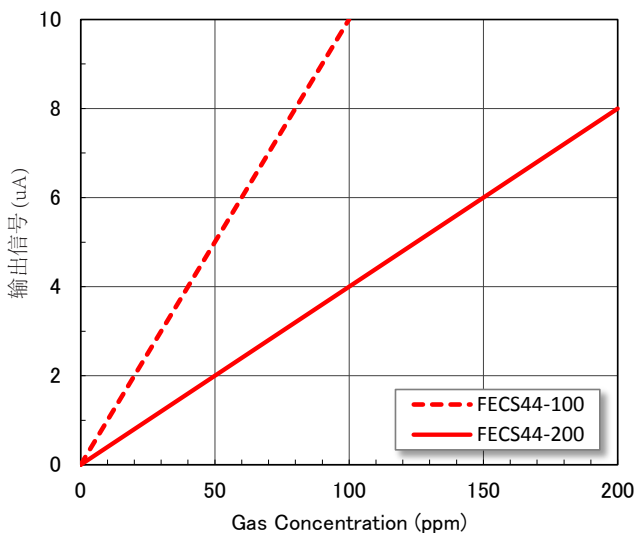
- * 便携式与固定式氨监测器
- * 氨检测仪
- * 冰箱制冷剂泄漏监测

FECS44是费加罗研发生产的一款非常独特的电化学式氨传感器。其最显著的特点是，受硫化氢的干扰很小，暴露在氨环境中具有优异的耐久性，还有其独特的防泄漏构造，这些特点使其成为各领域氨监测器与检测仪的最理想选择。



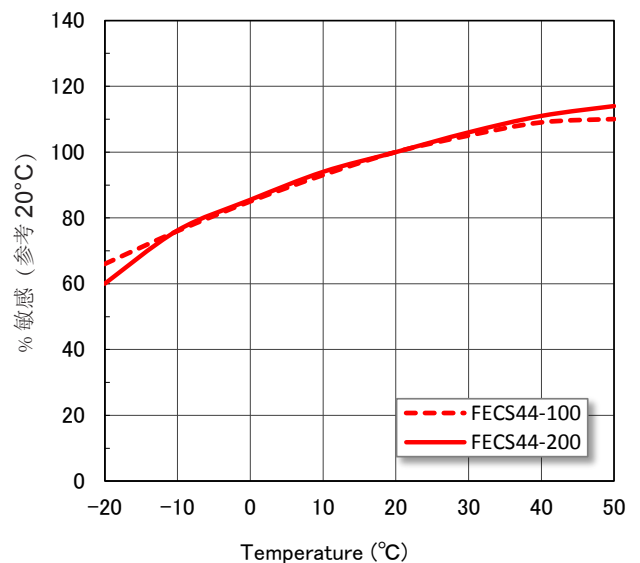
灵敏度特性:

FECS44-100/-200 (20°C) 的典型特性 (线性输出) 如下图所示。



温度依赖特性:

FECS44-100/-200的典型特性 (温度依赖) 如下图所示。



重要提示: 费加罗传感器的使用条件将因不同客户的具体运用不同而不同。费加罗强烈建议在使用前咨询我们的技术人员，尤其是当客户的检测对象气体不在列表范围时，对于未经费加罗专业测试的任何使用，费加罗不承担任何责任。

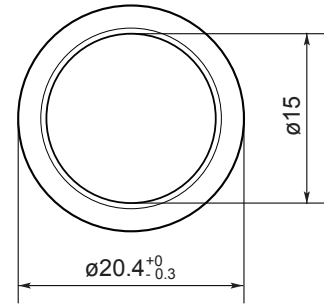
规格:

型号	FECS44-100	FECS44-200
对象气体	氨	
检测范围	0 ~ 100 ppm	0 ~ 200 ppm
极限过载	200 ppm	500 ppm
输出信号	100 ± 30 nA/ppm (*)	40 ± 12 nA/ppm (*)
重复性	±10% (*)	
分辨率	1 ppm (*)	2 ppm (*)
典型基线范围 (纯净空气)	< ±2 ppm(*)	< ±4 ppm(*)
典型响应时间 (t90)	60 秒 (*)	90 秒 (*)
基线转换 (-30 ~ 50°C)	< 3 ppm(*)	< 6 ppm(*)
长期输出漂移	< 2% / 月 (*)	
预期寿命	> 2 年 (*)	
工作温度	-30 ~ 50°C	
工作湿度	15 ~ 90% RH	
工作压力范围	1013 hPa ±10%	
建议的负载电阻	33 Ω	
偏置电压	无要求	
方位敏感性	无	
建议的保管温度	0 ~ 20°C	
保管期限	6 个月	
盖帽颜色	紫色	
净重	约 4.5g	

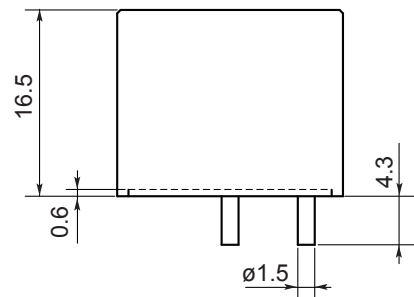
(*) 性能参数前提条件: 20°C, 50%RH, 1013hPa。

结构以及尺寸:

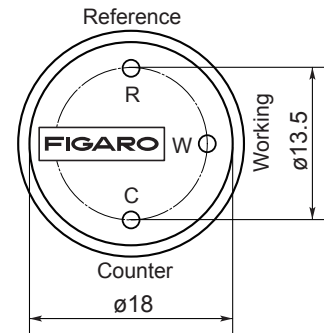
俯视图



侧视图



仰视图



单位: mm

如无特别说明, 所有公差均为 ±0.1mm

交叉敏感特性数据:

下述表1显示了FECS44-100/200对各种干扰气体的典型响应。

表1 FECS44-100/200 (20°C) 的交叉敏感特性

型号	FECS44-100		FECS44-200	
	浓度(ppm)	典型氨当量浓度(ppm)	浓度(ppm)	典型氨当量浓度(ppm)
氨	100	100	100	100
硫化氢	10	-1.5 ~ 0	10	-1.5 ~ 0
二氧化硫	10	-3	10	-2
二氧化碳	5,000	0	5,000	0
一氧化碳	300	0	300	0
氢气	1,000	0	1,000	0
二氧化氮	20	-1.5 ~ 0	20	0
一氧化氮	30	0	30	0
酒精	100	0	100	0

REV.04/16

费加罗技研株式会社

大阪府箕面市船場西1-5-11

邮编: 562-8505

电话: 81-72-728-2561

传真: 81-72-728-0467

Mail: figaro@figaro.co.jp

URL: www.figaro.co.jp