

FECS45-10 用于检测氯气的气体传感器

特点:

- * 对氯气有高灵敏度与高选择性
- * 线性输出
- * 长寿命
- * 基线稳定
- * 独特的防泄漏结构

应用:

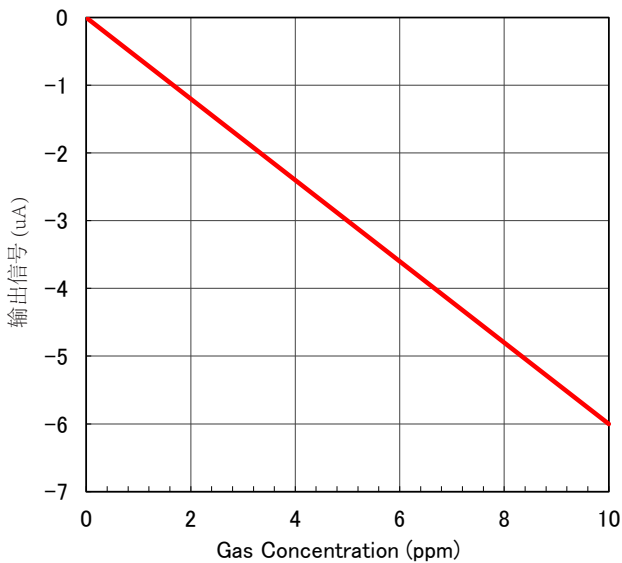
- * 便携式与固定式氯气监测器
- * 氯气检测仪

FECS45-10是费加罗研发生产的一款非常独特的电化学式氯气传感器。其最显著的特点在于它独特的防泄漏构造，这些特点使其成为各领域氯气监测器与检测仪的最理想选择。



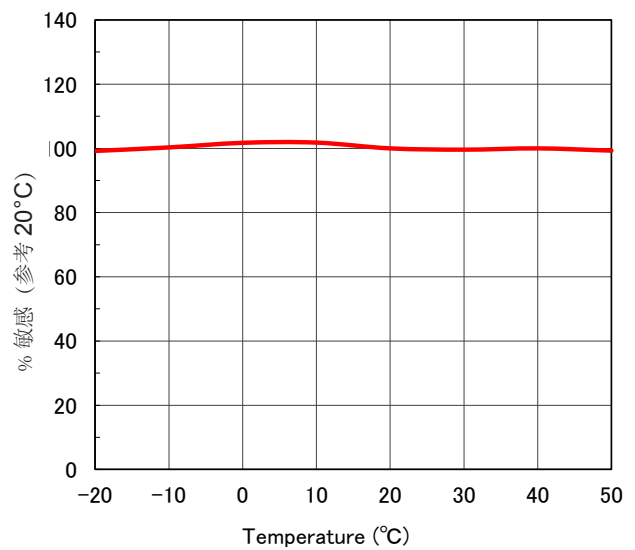
灵敏度特性:

FECS45-10 (20°C) 的典型特性 (线性输出) 如下图所示。



温度依赖特性:

FECS45-10的典型特性 (温度依赖) 如下图所示。



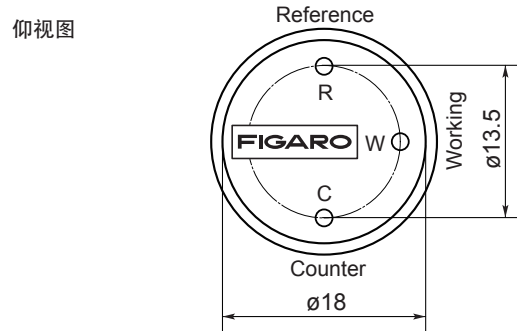
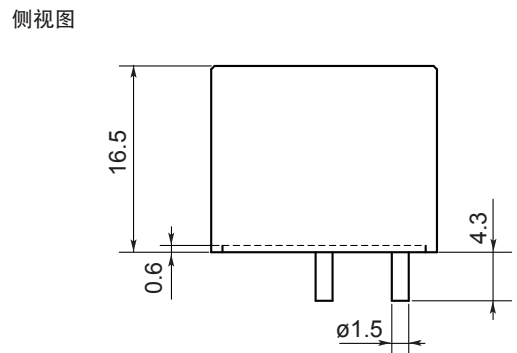
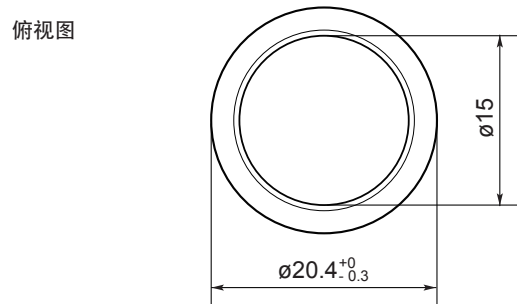
重要提示: 费加罗传感器的使用条件将因不同客户的具体运用不同而不同。费加罗强烈建议在使用前咨询我们的技术人员，尤其是当客户的检测对象气体不在列表范围时，对于未经费加罗专业测试的任何使用，费加罗不承担任何责任。

规格:

对象气体	氯气
检测范围	0 ~ 10 ppm
极限过载	50 ppm
输出信号	-600 ± 150 nA/ppm (*)
重复性	±2% (*)
分辨率	0.1 ppm (*)
典型基线范围 (纯净空气)	< ±0.2 ppm(*)
典型响应时间 (t90)	< 60 秒 (*)
基线转换 (-20 ~ 50°C)	< ±0.5 ppm(*)
长期输出漂移	< 2% / 月 (*)
预期寿命	>2 年 (*)
工作温度	-20 ~ 50°C
工作湿度	15 ~ 90% RH
工作压力范围	1013 hPa ±10%
建议的负载电阻	33 Ω
偏置电压	无要求
方位敏感性	无
建议的保管温度	0 ~ 20°C
保管期限	6 个月
盖帽颜色	褐色
净重	约 4.5g

(*) 性能参数前提条件: 20°C, 50%RH, 1013hPa。

结构以及尺寸:



单位: mm
如无特别说明, 所有公差均为 ±0.1mm

交叉敏感特性数据:

下表1显示了FECS45-10对各种干扰气体的典型响应。

表1 FECS45-10 (20°C) 的交叉敏感特性

气体	浓度(ppm)	典型氯气当量浓度(ppm)
氯气	10	10
一氧化碳	300	0
二氧化碳	5,000	0
氢气	1000	0
二氧化氮	10	10
一氧化氮	35	< -0.3
硫化氢	15	< -7.5
二氧化硫	20	0
酒精	100	0