

## 品名表示方法 Ordering Code

**IC160 Z- 032 4 - 2 4 0 1**

①
②
③
④
⑤
⑥

①	IC160シリーズ IC160 Series
②	芯数 Number of contacts
③	端子形状 2: 内曲げSMTタイプ 3: 外出しSMTタイプ 4: はんだディップタイプ Type of solder terminal 2: SMT & Lead-foot-patterned (invisible) 3: SMT & Solder-terminal-out (visible) 4: Straight solder dip
④	設計順位 Design number
⑤	位置決めピン 0: 無 1: 有 Positioning pins - 0: Without 1: With
⑥	梱包仕様 無印: トレイ, エサホーム 1: エンボス 2: マガジン Packaging - No marking: Tray, Buffer Tray 1: Tape & Reel 2: Tube

## 仕様 Specifications

### 性能 Performance

絶縁抵抗 500MΩ以上 DC500Vにて  
Insulation Resistance 500MΩ min. @ 500VDC

耐電圧 AC250V rms 1分間  
Withstanding Voltage 250VAC rms / minute

接触抵抗 30mΩ以下 10mAにて  
Contact Resistance 30mΩ max. @ 10mA

定格電流 1A  
Current Rating 1A

はんだ付け条件 220°C V.P.S.、250°C I.R. (SMTタイプ)  
Soldering Conditions VPS, 220°C ; IR, 250°C (for SMT type)

### 材質 Materials

インシュレータ PA樹脂ガラス入り (UL94V-0)  
Insulator PA glass-filled, UL94V-0

コンタクト 銅合金、錫ビスマス合金めっき  
Contact Copper Alloy, Tin-Bismuth Alloy plating

### IC引き抜き治具 IC Extraction Tools

治具品名 LSI-PULL-19  
Part Number LSI-PULL-19

## 特徴 Features

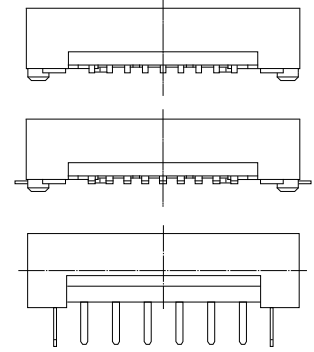
SMTタイプ (ICと同一フットパターンで内曲げのタイプ、ソケットから外出しのタイプ) とはんだディップタイプのコンタクトロープロファイル設計 (実装高さ SMTタイプ: 5.0mm、はんだディップタイプ: 6.0mm)  
自動実装可能  
RoHS指令対応

Low-profile design mountable on PCB at height 5.0mm (SMT) or 6.0mm (Straight solder dip)

Solder terminal available in three types: SMT lead-foot-patterned (terminal ends invisible); Solder-terminal-out SMT (terminal ends visible); Straight solder dip  
Applicable for pick-and-place machine  
RoHS compliant

## 端子形状図 Type of Solder Terminal

- 1.内曲げSMTタイプ  
SMT & Lead-foot-patterned (invisible)
- 2.外出しSMTタイプ  
SMT & Solder-terminal-out (visible)
- 3.はんだディップタイプ  
Straight solder dip



## 製品ラインナップ Series Lineup

### 1.内曲げSMTタイプ SMT & Lead-foot-patterned (invisible)

品名 Part Number	芯数 No. of Contacts	ピッチ Pitch	受注単位 Order Unit		
			トレイ Tray	エンボス Tape & Reel	マガジン Tube
IC160Z-0204-24**	20	1.27	60個	500個	—
IC160Z-0284-24**	28	1.27	50個	500個	28個
IC160Z-0324-24**	32	1.27	50個	500個	25個
IC160Z-0444-24**	44	1.27	40個	400個	—
IC160Z-0524-24**	52	1.27	32個	400個	—
IC160Z-0684-24**	68	1.27	24個	250個	—
IC160Z-0844-24**	84	1.27	18個	150個	—

### 2.外出しSMTタイプ SMT & Solder-terminal-out (visible)

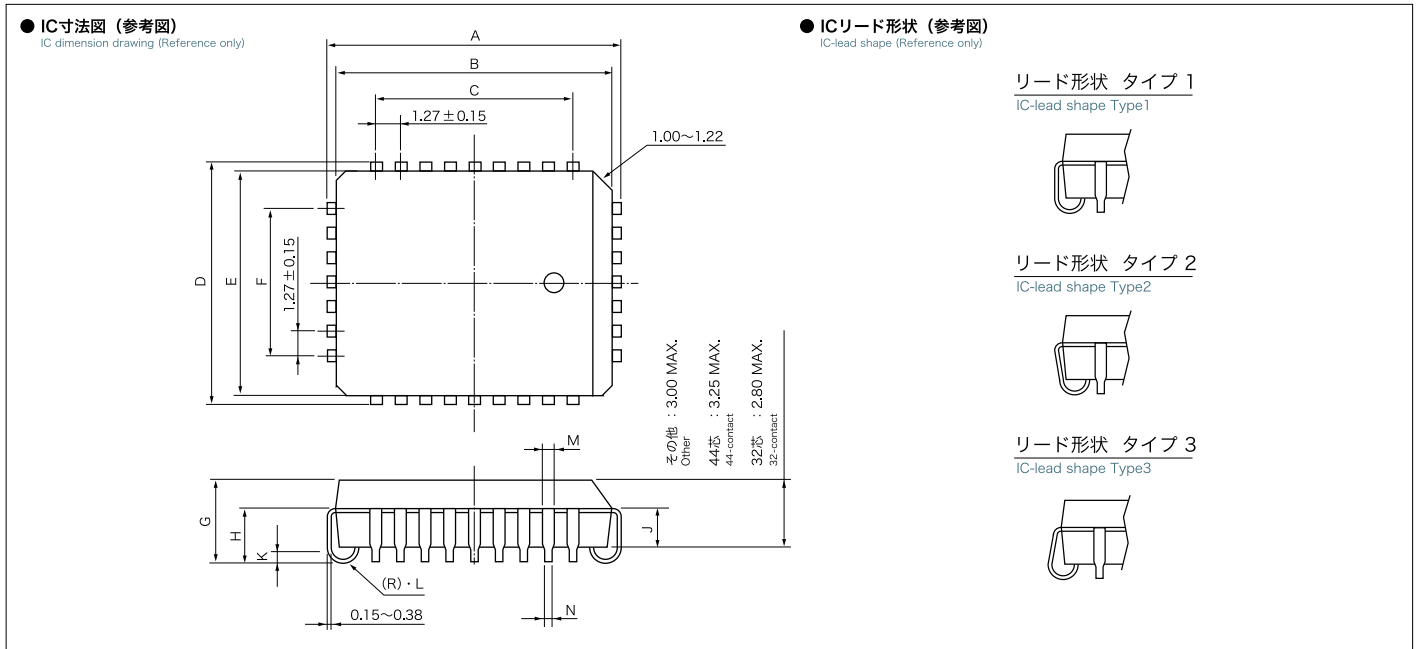
品名 Part Number	芯数 No. of Contacts	ピッチ Pitch	受注単位 Order Unit	
			トレイ Tray	エンボス Tape & Reel
IC160Z-0204-30**	20	1.27	60個	500個
IC160Z-0284-30**	28	1.27	50個	500個
IC160Z-0324-30**	32	1.27	50個	500個
IC160Z-0444-30**	44	1.27	40個	400個
IC160Z-0524-30**	52	1.27	32個	400個
IC160Z-0684-30**	68	1.27	24個	250個
IC160Z-0844-30**	84	1.27	18個	150個

### 3.はんだディップタイプ Straight solder dip

品名 Part Number	芯数 No. of Contacts	ピッチ Pitch	受注単位 Order Unit
			エサホーム Buffer Tray
IC160Z-0204-40*	20	1.27	126個
IC160Z-0284-40*	28	1.27	96個
IC160Z-0324-40*	32	1.27	80個
IC160Z-0444-40*	44	1.27	54個
IC160Z-0524-40*	52	1.27	40個
IC160Z-0684-40*	68	1.27	28個
IC160Z-0844-40*	84	1.27	24個

## 適合IC寸法 Applicable IC Dimensions

### 寸法図 Dimension drawing



### 寸法表 Table of dimensions 寸法単位 : mm (Unit: mm)

ICの芯数 No. of IC-lead	A		B	C	D		E	F	G	H	J	K	(R)・L	M	N
	タイプ1 タイプ2 Type1 Type2	タイプ3 Type3			タイプ1 タイプ2 Type1 Type2	タイプ3 Type3									
20 (5×5)	9.70~10.04	9.76~10.04	8.89~9.05	4.88~5.18	—	—	—	—	4.12~4.80	2.16~3.55	1.60~2.25	0.38~1.15 (0.95)	0.63~1.14	0.58~0.813	0.31~0.54
28 (7×7)	12.25~12.65	12.36~12.65	11.35~11.64	7.42~7.72	—	—	—	—	4.12~4.80	2.28~3.55	1.60~2.25	0.38~1.15 (0.95)	0.63~1.143	0.58~0.838	0.31~0.584
32 (7×9)	14.81~15.113	14.90~15.113	13.89~14.05	10.01~10.31	12.24~12.60	12.30~12.60	11.35~11.582	7.47~7.77	2.54~3.81	1.53~2.92	1.20~1.80	0.38~1.70 (1.50)	0.70~1.14	0.58~0.812	0.31~0.54
44 (11×11)	17.34~17.78	17.40~17.72	16.40~16.80	12.55~12.85	—	—	—	—	4.12~4.80	2.28~3.55	1.60~2.25	0.38~1.15 (0.95)	0.70~1.14	0.58~0.812	0.31~0.54
52 (13×13)	19.90~20.20	19.96~20.20	19.05~19.21	15.04~15.34	—	—	—	—	4.12~4.80	2.28~3.55	1.60~2.25	0.38~1.15 (0.95)	0.70~1.14	0.58~0.812	0.31~0.54
68 (17×17)	24.98~25.40	25.04~25.40	24.10~24.33	20.12~20.42	—	—	—	—	4.09~4.83	2.28~3.55	1.60~2.20	0.38~1.15 (0.95)	0.63~1.14	0.58~0.812	0.30~0.54
84 (21×21)	30.03~30.43	30.16~30.43	29.18~29.42	25.20~25.50	—	—	—	—	4.19~4.83	2.28~3.55	1.60~2.20	0.38~1.15 (0.95)	0.70~1.14	0.58~0.812	0.31~0.54

(注) PLCCと同一のパッドに半田付するタイプの場合、L寸法が( )内の値を越えるものについてはリード底部がソケットの端子部に突き当たるので使用時注意すること。  
但し、突き当たりによる性能への影響は原則としてありません。

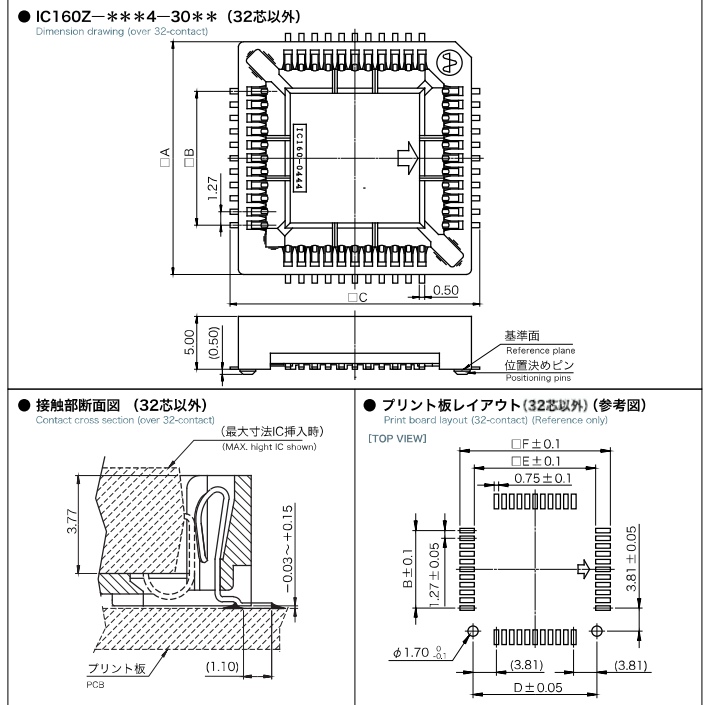
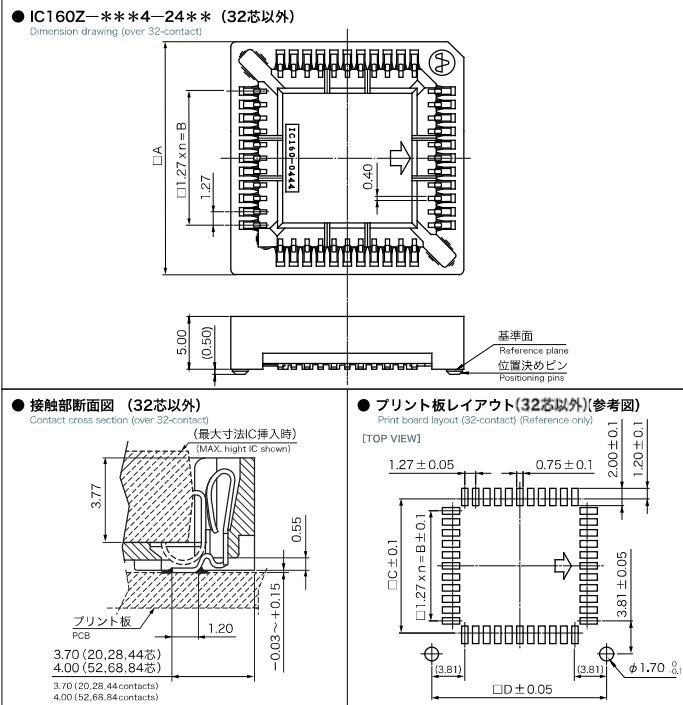
note) The case it is soldered onto the same pad as PLCC, if the "L" dimension is more than ( ) value, the bottom of lead will to tuch to the socket contact portion.  
But there is no functional effect by touching.

## 1.内曲げSMTタイプ 1.SMT & Lead-foot-patterned (invisible)

## 2.外出しSMTタイプ 2.SMT & Solder-terminal-out (visible)

### 寸法図 Dimension drawing

### 寸法図 Dimension drawing

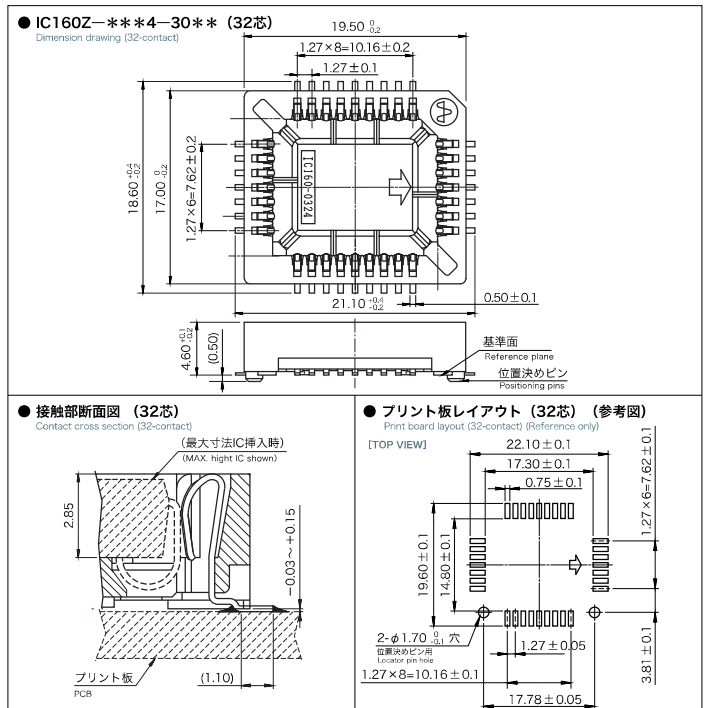
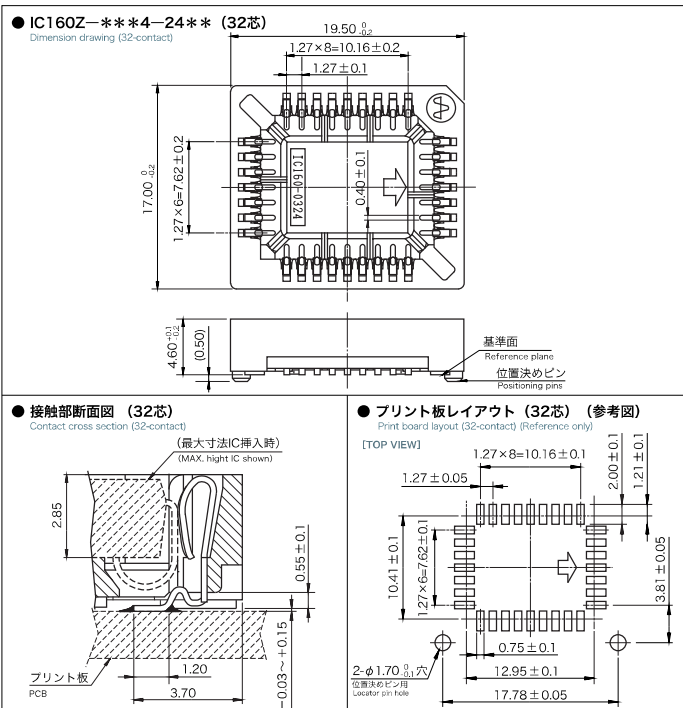


### 寸法表 Table of dimensions 寸法単位：mm (Unit: mm)

### 寸法表 Table of dimensions 寸法単位：mm (Unit: mm)

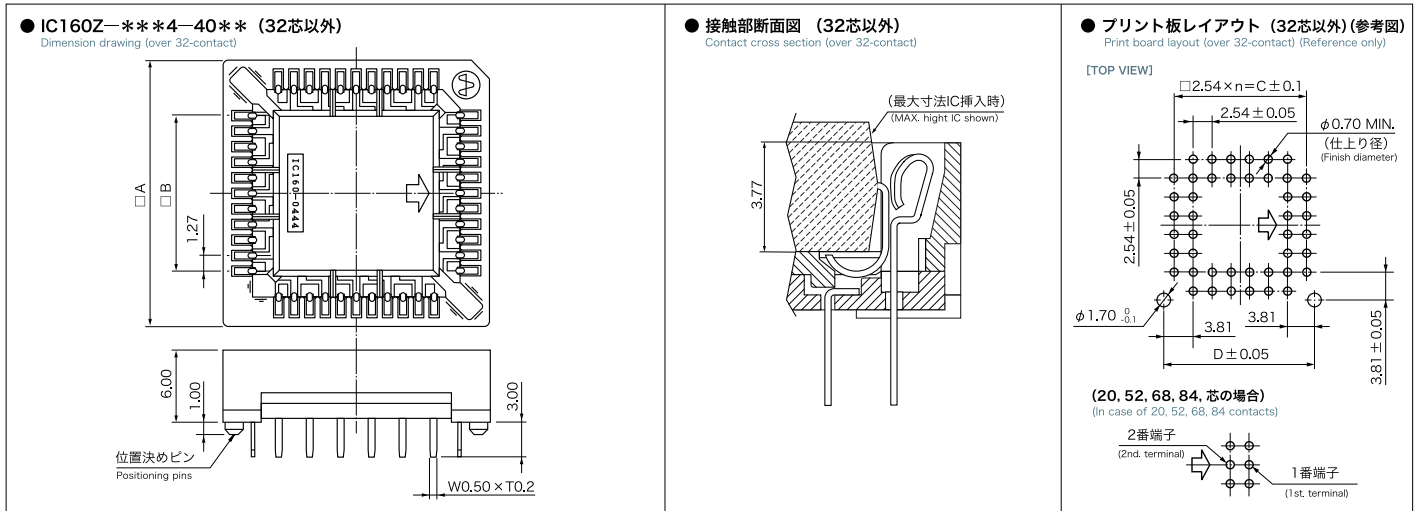
品名 Part Number	芯数 No. of Contacts	ピッチ Pitch	A	B	C	D
IC160Z-0204-24**	20	1,27	14,46	5,08	7,87	12,70
IC160Z-0284-24**	28	1,27	17,00	7,62	10,41	15,24
IC160Z-0444-24**	44	1,27	22,08	12,70	15,49	20,32
IC160Z-0524-24**	52	1,27	25,22	15,24	18,03	22,86
IC160Z-0684-24**	68	1,27	30,30	20,32	23,11	27,94
IC160Z-0844-24**	84	1,27	35,58	25,40	28,19	33,02

品名 Part Number	芯数 No. of Contacts	ピッチ Pitch	A	B	C	D	E	F
IC160Z-0204-30**	20	1,27	14,46	5,08	16,06	12,70	12,26	17,06
IC160Z-0284-30**	28	1,27	17,00	7,62	18,60	15,24	14,80	19,60
IC160Z-0444-30**	44	1,27	22,08	12,70	23,68	20,32	19,88	24,68
IC160Z-0524-30**	52	1,27	25,22	15,24	26,22	22,86	22,42	27,22
IC160Z-0684-30**	68	1,27	30,30	20,32	31,30	27,94	27,50	32,30
IC160Z-0844-30**	84	1,27	35,58	25,40	36,38	33,02	32,58	37,38



## 3.はんだディップタイプ 3.Straight solder dip

### 寸法図 Dimension drawing



### 寸法表 Table of dimensions 寸法単位：mm (Unit: mm)

品名 Part Number	芯数 No. of Contacts	ピッチ Pitch	A	B	C	D
IC160Z-0204-40**	20	1.27	14.16	5.08	10.16	12.70
IC160Z-0284-40**	28	1.27	17.00	7.62	12.70	15.24
IC160Z-0444-40**	44	1.27	22.08	12.70	17.78	20.32
IC160Z-0524-40**	52	1.27	25.22	15.24	20.32	22.86
IC160Z-0684-40**	68	1.27	30.30	20.32	25.40	27.94
IC160Z-0844-40**	84	1.27	35.58	25.40	30.48	33.02

### 寸法図 Dimension drawing

