

サージ吸収用 CR 複合部品

Surge Absorber CR unit

CR SERIES

サージ吸収用

- メタライズドポリエステルフィルムコンデンサと抵抗器を直列接続した小型軽量品
- 難燃性エポキシ樹脂外装 (UL94V-0)
- 電磁開閉器、電磁弁、モータ等より発生するサージ電圧の吸収およびサイリスタ、トライアック、トランジスタ等を使用した各種制御回路のサージ吸収用

Surge absorber

- Miniature and light unit composed of Metallized polyester film capacitor and resistor
- Flame retardant epoxy resin (UL94V-0) coating type
- Suitable for absorbing surge voltage of relay, switch, motor and various control circuits in which thyristor, triac or transistor is used.

性能 Performance

項目 Item	性能 Performance
使用温度範囲 Temperature range	-40 ~ +85°C
定格電圧 Rated voltage	125V _{AC} (2B), 250V _{AC} (2E)
静電容量範囲 Capacitance range	0.1 μF, 0.033 μF
静電容量許容差 Capacitance tolerance	±20%(M)
直列抵抗 Resistance	120 Ω ±20%
耐電圧 Withstanding voltage	端子相互間: U _R × 2.3 (V _{AC}) for 1min Between terminals : 端子外装間; 125V _{AC} : 1000V _{AC} , 250V _{AC} : 1500V _{AC} for 1min Between terminals and enclosure :
絶縁抵抗 Insulation resistance (IR)	≥2000M Ω (500V _{DC} for 1min)

表示例 Marking example

2E104

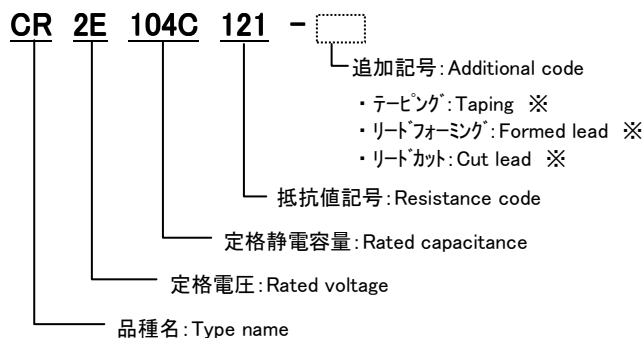
120 Ω

N □

□ : 管理記号

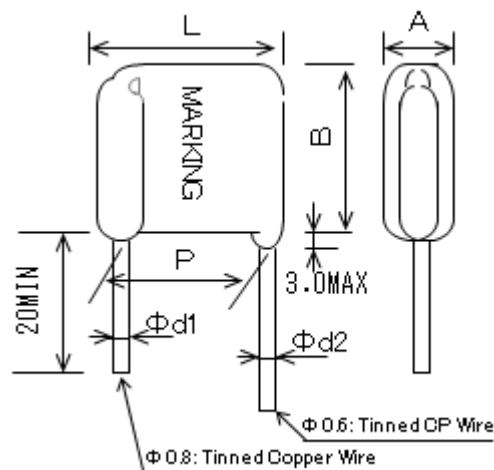
Control code

形名の構成例 Type designation



※リード加工の詳細についてはお問い合わせください。
Please contact us for details of processed leads.

外形図 Component outline



定格寸法表 (CR) Standard dimensions

Part code	Capacitor			Resistor			Dimensions (mm)					
	Rated voltage (V _{AC})	Capacitance (μF)	Tolerance (%)	Resistance (Ω)	Resistance tolerance (%)	Power Rated (W)	A max	B max	L max	P ±2.0	ϕ d 1	ϕ d 2
CR2B104C121	125	0.1	±20	120	±20	1/4	7.0	13.5	14.5	10.0	0.6	0.6
CR2E333C121	250	0.033		120		1/2	8.0	17.0	16.5	10.0	0.7	0.6
CR2E104C121	250	0.1		120		1/2	8.0	20.0	21.0	15.0	0.7	0.6

☆ C、R定数の異なるものも製作いたします。ご相談ください。
We also offer this series with different C or R.