

### TGS5342 用于检测一氧化碳的气体传感器

#### 特点:

- \* 可电池驱动
- \* 体积小
- \* 对一氧化碳选择性/重复性高
- \* 对一氧化碳具有很高的线性输出特性
- \* 校准简便易行
- \* 使用寿命长
- \* 取得UL认证
- \* 满足UL2034, EN50291与RoHS的要求

#### 应用:

- \* 住宅与商用一氧化碳检测仪
- \* 工业一氧化碳监控
- \* 室内停车场通风控制
- \* 火灾报警器

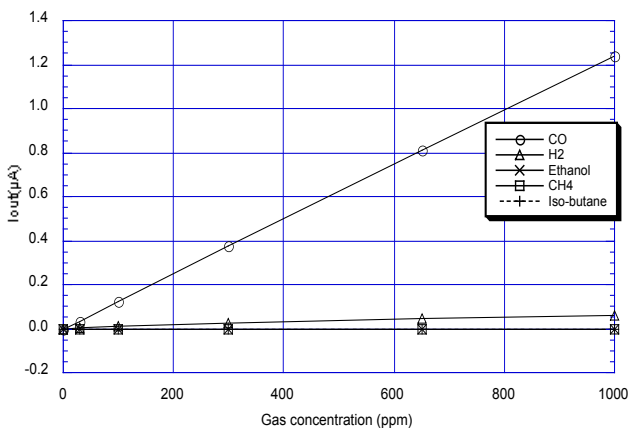
TGS5342是费加罗研发的可电池驱动的电化学式传感器，与现有的电化学式传感器相比,有以下优势：电解质是环保型的；没有电解液泄漏的危险；一氧化碳可检测浓度高达 1%，操作使用温度范围广 (-20°C ~ +60°C)；对干扰气体灵敏度很低。这种传感器具有使用寿命长，长期稳定性好，精度高的特点，是数字显示方面为数不多的可供选择的理想传感器。OEM客户会发现，通过每个传感器的条形码，可以单独打印每个传感器的数据，使用户可以避免昂贵的气体校准程序，还允许对个别传感器进行追踪。TGS5342的长度仅为TGS5042的60%。



#### 灵敏度特性:

下图所示在标准试验条件下（参见背面）测出具有代表性的灵敏度特性曲线。

纵坐标表示传感器在各种不同气体中的输出电流 ( $I_{out}/\mu A$ )，输出电流在0 ~ 500ppm 范围内显示了±5%以内偏差的较高直线性，说明其对一氧化碳具有很高的选择性。



#### 温/湿度特性:

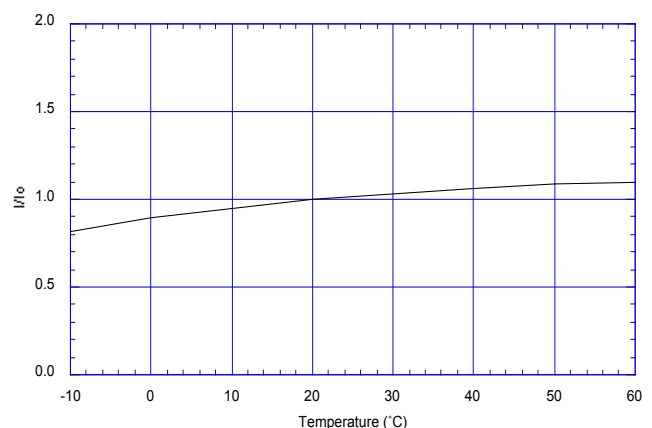
下图所示在标准试验条件下（参见背面）测出具有代表性的温/湿度特性曲线。

纵坐标表示传感器输出比 ( $I/I_0$ )，其定义如下：

$I/I_0$ 值与一氧化碳浓度的线性关系是恒定的，无论一氧化碳浓度值在什么范围。

$I$  = 传感器在各种温度下400ppm一氧化碳中的输出电流

$I_0$  = 传感器在20°C, 50% R.H.400ppm一氧化碳中的输出电流



**重要提示:** 费加罗传感器的使用条件将因不同客户的具体运用不同而不同。费加罗强烈建议在使用前咨询我们的技术人员，尤其是当客户的检测对象气体不在列表范围时，对于未经费加罗专业测试的任何使用，费加罗不承担任何责任。

### 基本测试电路:

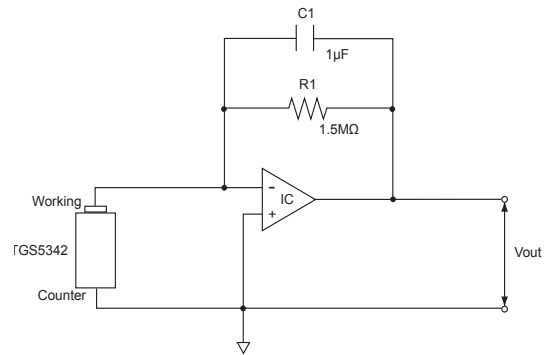
TGS5342的基本测试电路见右图。传感器因气体引发的输出电流 (Is) 经过OP放大器与电阻 (R1) 的合成作用后转换为输出电压 (Vout)。

建议电路常数如下:

- R1: 1.5MΩ
- C1: 1μF、IC: AD708

注: 如果输出端子被施加电压, 传感器可能会被损坏, 传感器的电压要严格控制在±10mV以下。

关闭电路电源Vc时传感器可能产生极化, 为防止出现这样的情况, 可在传感器的两极设置电阻或连接FET。



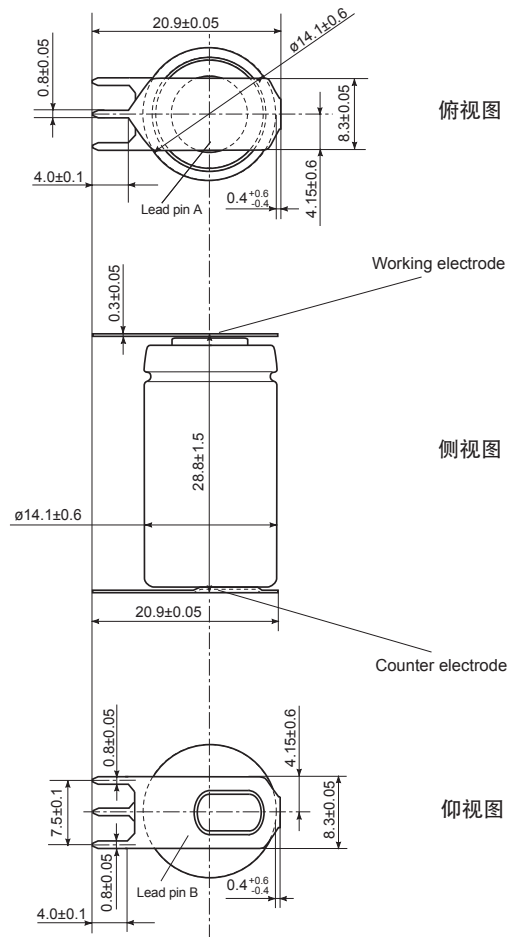
### 规格:

| 项目          | 规格                                       |
|-------------|--|
| 型号          | TGS5342                                  |
| 对象气体        | 一氧化碳                                     |
| 典型检测范围      | 0 ~ 10,000ppm                            |
| 一氧化碳中输出电流   | 0.7~1.4nA/ppm                            |
| 基线偏移 (*1)   | < ±10ppm 相当                              |
| 使用温度范围 (*2) | -10°C ~ +50°C (常用)<br>-20°C ~ +60°C (偶尔) |
| 使用湿度范围      | 5 ~ 99%RH (不结露)                          |
| 响应时间 (T90)  | 60 秒以内                                   |
| 保存条件 (*2)   | -10°C ~ +50°C (常用)<br>-20°C ~ +60°C (偶尔) |
| 净重          | 约7g                                      |
| 标准试验条件      | 20±2°C, 40±10%RH                         |

(\*1) 以传感器在空气中的操作条件为代表。

(\*2) 如果传感器容器中的水被快速冻结 (通常仅发生在人为的情况下), 传感器特性可能发生不可逆转的变化, 为杜绝这样的风险, 存放传感器时应保持盖帽 (工作电极) 朝上。

### 结构以及尺寸:



Note: Rotation between lead pins A and B is 8° maximum.

单位: mm

### 费加罗技研株式会社

大阪府箕面市船場西1-5-11

邮编: 562-8505

电话: 81-72-728-2561

传真: 81-72-728-0467

Mail: figaro@figaro.co.jp

URL: www.figaro.co.jp

在此产品规格书中所显示的都是传感器的典型特性, 实际的传感器特性因产品不同而不同, 详情请参阅各传感器唯一对应的规格表。