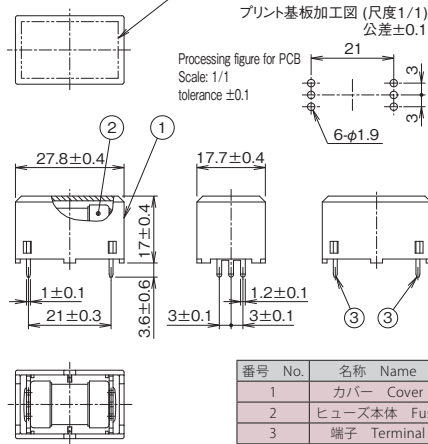




製造年月コードの説明 Descriptions on date of manufacture codes  
 例:039 (年・月) Example: 039 (Year/Month)  
 年:2003年 西暦の末尾2桁 Year: 2003, Two digits of last of the year  
 月:1~9 10月:X、11月:Y、12月:Z Month: 1 to 9 Oct: X, Nov: Y, Dec: Z

品名 Indicates abbreviated product code  
 定格電流 Rated current  
 定格電圧 Rated voltage  
 各種安全認証マーク Various safety standard marks  
 製造年月コード Indicates year/month of manufacture code  
 製造者名略号 Indicates abbreviated manufacturing site code



通電容量 Carrying Capacity	溶断規格 Clearing Time
100%	200% 2分以内 (within 2 minutes)

- 外形寸法・重量 Physical Size・Net Weight  
27.8×17.7×17mm 12g
- 色 Color  
青色 Blue
- 包装 Package  
50個/箱詰 50pcs/box
- 使用温度範囲 Range of ambient temperature  
-20℃~60℃
- 保存温度 Storage temperature  
-40℃~85℃



安全規格: UL file # E59783  
 Standard for Safety: UL file # E59783

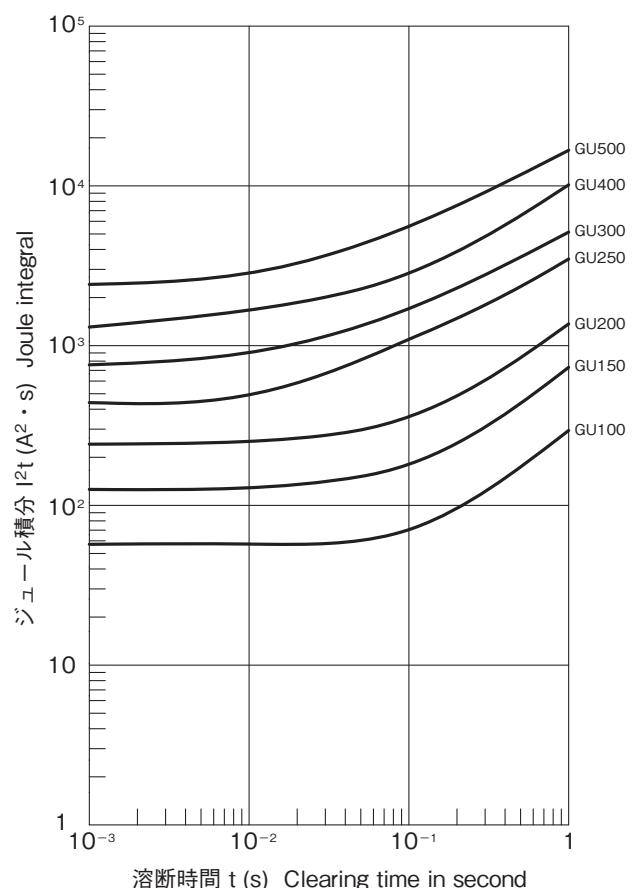
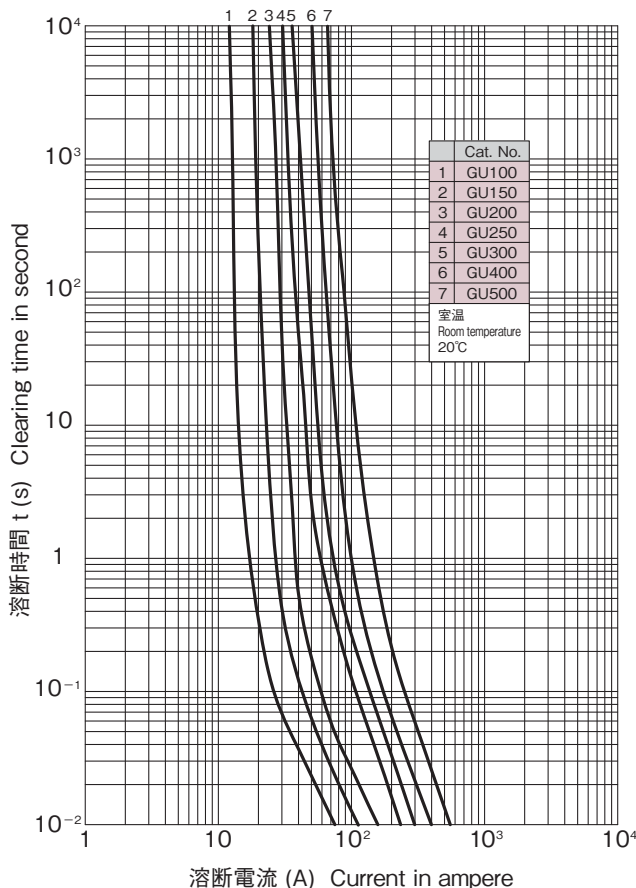
CCC規格についてはお問合せ下さい  
 CCC Standard for Safety: please contact us

品名 Cat. No.	定格電流 Rated Current	定格遮断容量 Breaking Capacity	公称値 Nominal Value	
			ヒューズ抵抗値 <sup>※1</sup> Typ. Resistance <sup>※1</sup>	溶断I <sup>2</sup> t <sup>※2</sup> Joule Integral <sup>※2</sup>
GU100	10A		12m Ω	57A <sup>2</sup> ·s
GU150	15A	AC 250V 2,500A	6.7m Ω	110A <sup>2</sup> ·s
GU200	20A		4.8m Ω	230A <sup>2</sup> ·s
GU250	25A	DC 125V 1,500A	2.7m Ω	430A <sup>2</sup> ·s
GU300	30A		2.1m Ω	750A <sup>2</sup> ·s
GU400	40A	AC 250V 1,500A	1.5m Ω	1,200A <sup>2</sup> ·s
GU500	50A	DC 125V 1,000A	1.1m Ω	2,300A <sup>2</sup> ·s

※1:コールド時(定格電流の10%以下にて測定) at 10% max. rated current  
 ※2:溶断I<sup>2</sup>t値は、I<sup>2</sup>t特性の1msの値です。 Joule Integral is the value of 1ms of I<sup>2</sup>-t characteristics.

■ 溶断特性 Time / Current Characteristics

■ I<sup>2</sup>t 特性 I<sup>2</sup>-t Characteristics



■ カタログの記載内容は予告なく変更することがありますので、ご注文に際してはご確認ください。  
 ■ Information in this catalog is subject to change without notice. Please confirm product information when ordering.