



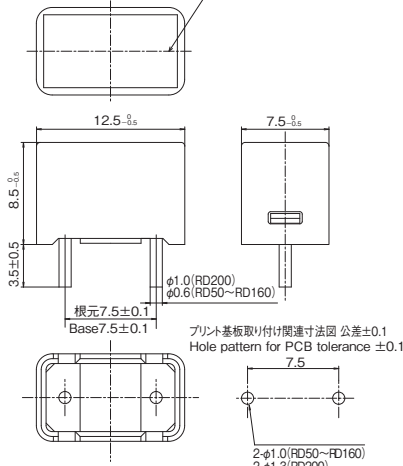
安全規格 : UL file # E59783  
Standard for Safety: UL file # E59783

CCC規格についてはお問合せ下さい  
CCC Standard for Safety: please contact us



製造年月コードの説明 Descriptions on date of manufacture codes  
例:05 (年・月) Example: 05 (Year/Month)  
年:2010年 西暦の末尾 Year: 2010, The last digit of the year  
月:1~9 10月:X、11月:Y、12月:Z Month: 1 to 9 Oct: X, Nov: Y, Dec: Z

定格電流 Rated current  
定格電圧 Rated voltage (DC76V)  
URマーク UR mark (●)  
製造者名略号 Indicates abbreviated manufacturing site code (★)  
品名 Indicates abbreviated product code (RD)  
製造年月コード Indicates year/month of manufacture code



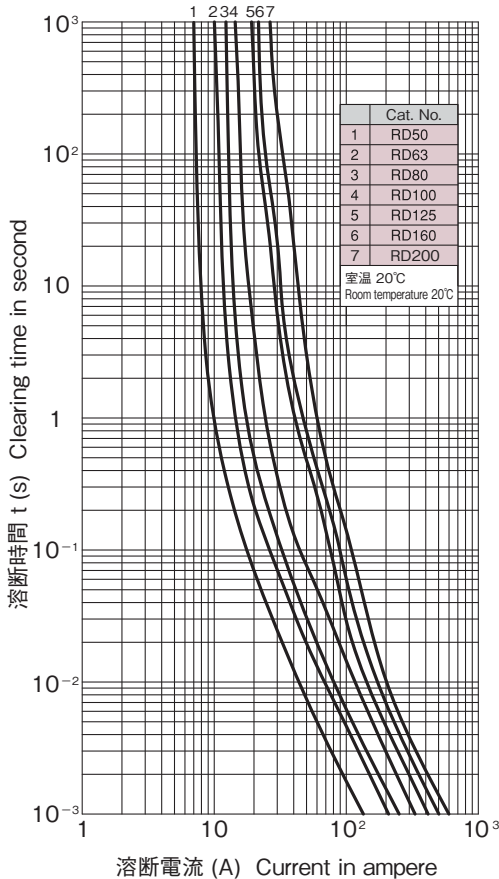
品名 Cat. No.	定格電流 Rated Current	定格遮断容量 Breaking Capacity	公称値 Nominal Value	
			ヒューズ抵抗値 <sup>#1</sup> Typ. Resistance <sup>#1</sup>	溶断I <sup>2</sup> t <sup>#2</sup> Joule Integral <sup>#2</sup>
RD50	5A	DC 76V 500A	26m Ω	17A <sup>2</sup> ·s
RD63	6.3A		17m Ω	40A <sup>2</sup> ·s
RD80	8A		13m Ω	55A <sup>2</sup> ·s
RD100	10A		9.5m Ω	100A <sup>2</sup> ·s
RD125	12.5A		3.9m Ω	150A <sup>2</sup> ·s
RD160	16A		2.8m Ω	250A <sup>2</sup> ·s
RD200	20A		2.0m Ω	360A <sup>2</sup> ·s

- 外形寸法・重量  
Physical Size・Net Weight  
12.5×7.5×8.5mm 1.2g
- 色 Color  
灰色 Gray
- 包装 Package  
50個または500個/バラ袋詰  
50 or 500 pcs/bulk
- 使用温度範囲  
Range of ambient temperature  
-20℃~85℃
- 保存温度  
Storage temperature  
-40℃~85℃

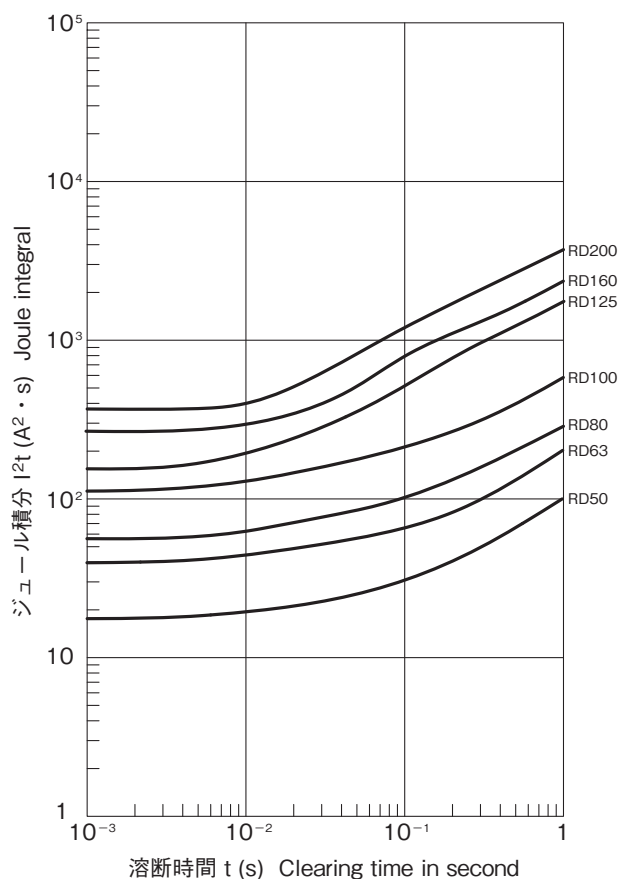
通電容量 Carrying Capacity	溶断規格 Clearing Time
100%	200% 2分以内 200% within 2 minutes

\*1:コールド時(定格電流の10%以下にて測定)  
at 10% max. rated current  
\*2:溶断I<sup>2</sup>t値は、I<sup>2</sup>t特性の1msの値です。  
Joule Integral is the value of 1ms of I<sup>2</sup>t characteristics.  
◎部品高8.5mm (Hi-Pas実装対応)  
Part Height 8.5 mm (Hi-Pas mountable)  
◎ポッティング実装可能  
Potting mountable

■ 溶断特性 Time / Current Characteristics



■ I<sup>2</sup>t 特性 I<sup>2</sup>t Characteristics



■ カタログの記載内容は予告なく変更することがありますので、ご注文に際してはご確認ください。  
■ Information in this catalog is subject to change without notice. Please confirm product information when ordering.