

FECS41-250 用于检测一氧化氮的气体传感器

特点:

- * 对一氧化氮有高灵敏度与高选择性
- * 对一氧化氮响应极快
- * 线性输出
- * 长寿命
- * 基线稳定
- * 独特的防泄漏结构

应用:

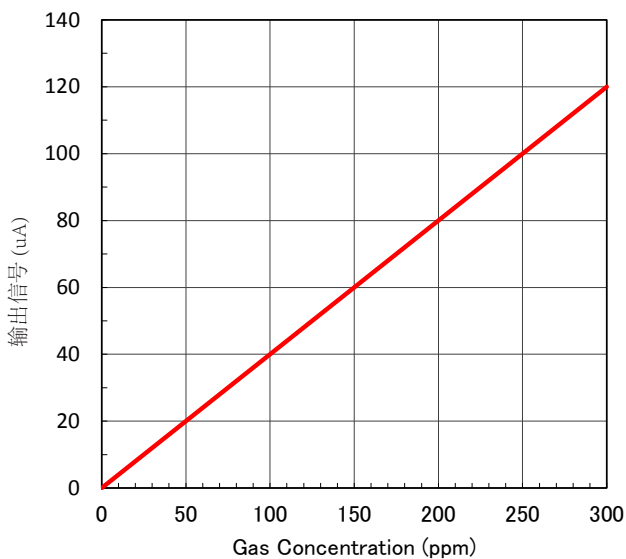
- * 便携式与固定式一氧化氮监测器
- * 一氧化氮检测仪
- * 室内停车场通风控制

FECS41-250是费加罗研发生产的一款非常独特的电化学式一氧化氮传感器。其最显著的特点在于它独特的防泄漏构造，这个特点使其成为各领域一氧化氮监测器与检测仪的最理想选择。



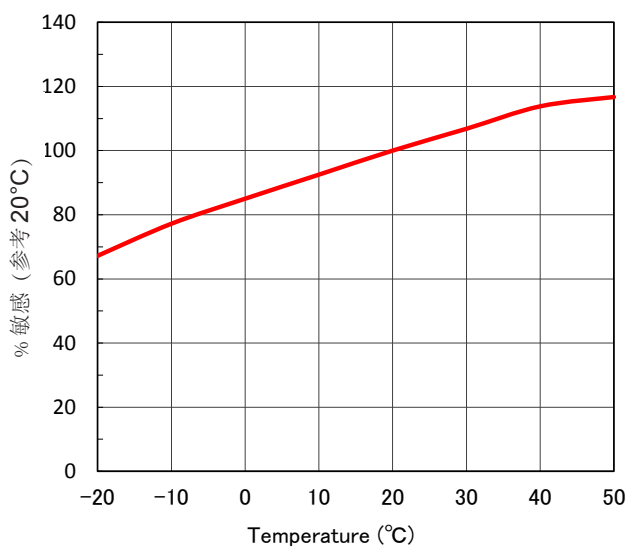
灵敏度特性:

FECS41-250 (20°C) 的典型特性 (线性输出) 如下图所示。



温度依赖特性:

FECS41-250的典型特性 (温度依赖) 如下图所示。



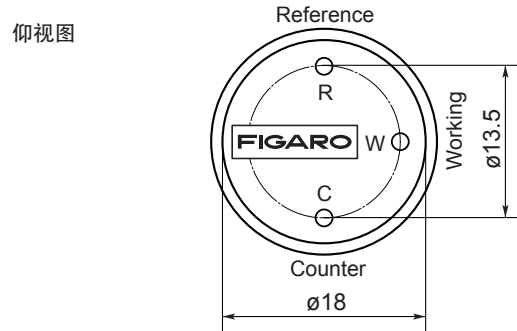
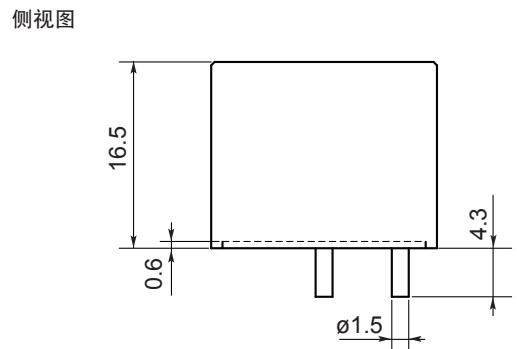
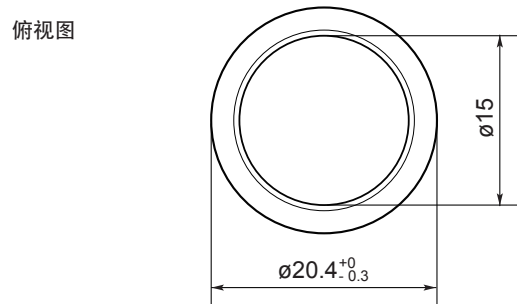
重要提示: 费加罗传感器的使用条件将因不同客户的具体运用不同而不同。费加罗强烈建议在使用前咨询我们的技术人员，尤其是当客户的检测对象气体不在列表范围时，对于未经费加罗专业测试的任何使用，费加罗不承担任何责任。

规格:

| | |
|-------------------|---------------------|
| 对象气体 | 一氧化氮 |
| 检测范围 | 0 ~ 300 ppm |
| 极限过载 | 1000 ppm |
| 输出信号 | 400 ± 80 nA/ppm (*) |
| 重复性 | ±2% (*) |
| 分辨率 | 0.5 ppm (*) |
| 典型基线范围 (纯净空气) | <3 ppm(*) |
| 典型响应时间 (t90) | < 40 秒 (*) |
| 基线转换 (-20 ~ 40°C) | < 4 ppm(*) |
| 长期输出漂移 | < 2% / 月 (*) |
| 预期寿命 | > 2 年 (*) |
| 工作温度 | -20 ~ 50°C |
| 工作湿度 | 15 ~ 90% RH |
| 工作压力范围 | 1013 hPa ± 10% |
| 建议的负载电阻 | 10 Ω |
| 偏置电压 | +300mV |
| 方位敏感性 | 无 |
| 建议的保管温度 | 0 ~ 20°C |
| 保管期限 | 6 个月 |
| 盖帽颜色 | 橘红色 |
| 净重 | 约 4.5g |

(*) 性能参数前提条件: 20°C, 50%RH, 1013hPa。

结构以及尺寸:



单位: mm

如无特别说明, 所有公差均为 ±0.1mm

交叉敏感特性数据:

下表1显示了FECS41-250对各种干扰气体的典型响应。

表1 FECS41-250 (20°C) 的交叉敏感特性

| 气体 | 浓度(ppm) | 典型一氧化氮当量浓度(ppm) |
|------|---------|-----------------|
| 一氧化氮 | 100 | 100 |
| 一氧化碳 | 300 | 0 |
| 二氧化碳 | 5,000 | 0 |
| 氢气 | 1,000 | 0 |
| 二氧化氮 | 5 | < 1 |
| 氯气 | 10 | 0 |
| 硫化氢 | 15 | < 4 |
| 二氧化硫 | 20 | 0 |
| 氨 | 20 | 0 |

费加罗技研株式会社

大阪府箕面市船場西1-5-11

邮编: 562-8505

电话: 81-72-728-2561

传真: 81-72-728-0467

Mail: figaro@figaro.co.jp

URL: www.figaro.co.jp