

技術資料
Technical Data

警報用ヒューズ
Alarm fuses / Indicating fuses

DCヒューズ
DC fuses / Fuse for DC circuit

マイクロヒューズ
Micro fuses / Radial fuses

チップヒューズ
SMT fuses / Chip fuses

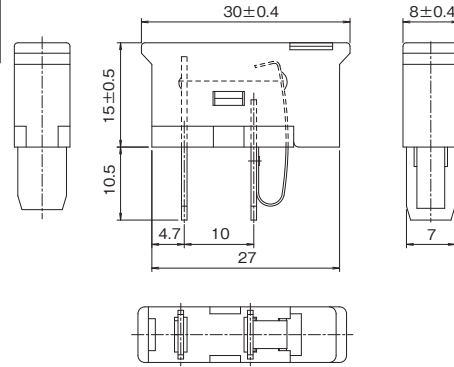
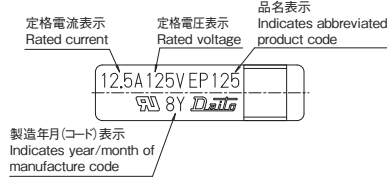
管ヒューズ
Tubular fuses / Cartridge fuses

SPD
雷防護機器

プラグジャック
Plugs / Jacks



製造年月コードの説明 Descriptions on date of manufacture codes
例:8Y (年・月) Example: 8Y (Year/Month)
年:2008年 西暦の末尾 Year: 2008, The last digit of the year
月:1~9 10月:X、11月:Y、12月:Z Month: 1 to 9 Oct: X, Nov: Y, Dec: Z



通電容量 Carrying Capacity	溶断規格 Clearing Time
100%	135% 1時間以内 200% 2分以内 135% within 1 hour 200% within 2 minutes



安全規格: UL file # E59783
Standard for Safety: UL file # E59783

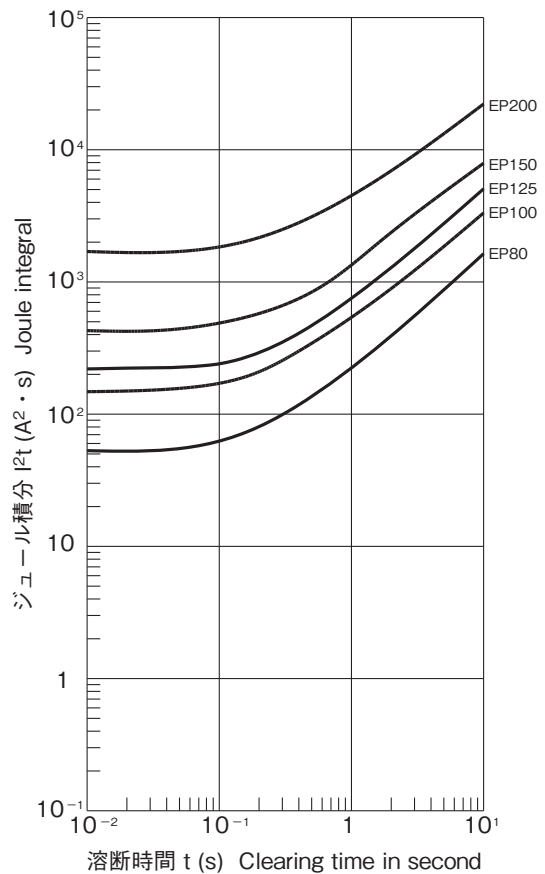
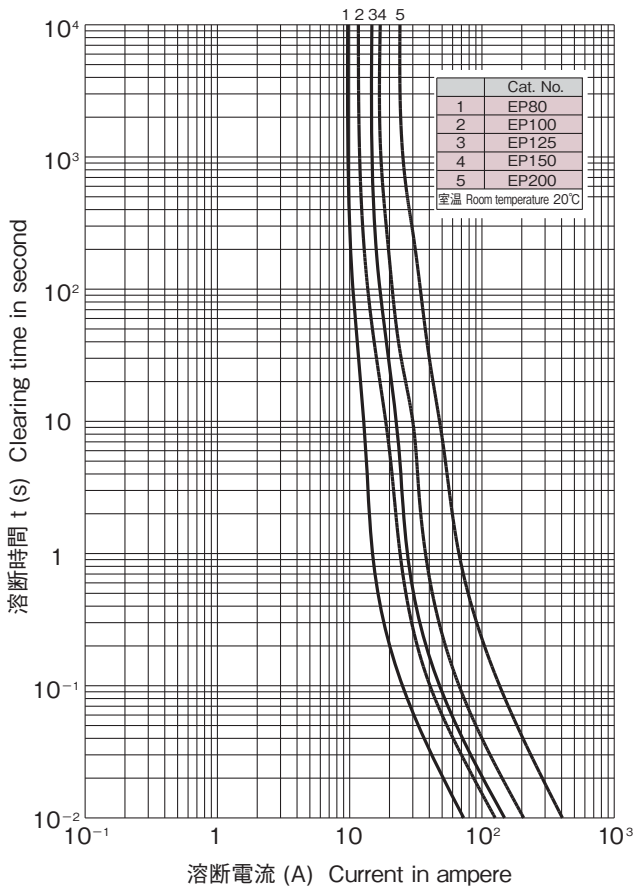
CCC規格についてはお問合せ下さい
CCC Standard for Safety: please contact us

品名 Cat. No.	定格電流 Rated Current	定格遮断容量 Breaking Capacity	公称値 Nominal Value	
			ヒューズ抵抗値 ^{※1} Typ. Resistance ^{※1}	溶断I ² t ^{※2} Joule Integral ^{※2}
EP80	8A	AC/DC 125V 200A	10 mΩ	52A ² ·s
EP100	10A		9 mΩ	140A ² ·s
EP125	12.5A		6 mΩ	210A ² ·s
EP150	15A		5 mΩ	410A ² ·s
EP200	20A		3 mΩ	1,600A ² ·s

※1: コールド時(定格電流の10%以下にて測定)
at 10% max. rated current
※2: 溶断I²t値は、I²t特性の10msの値です。
Joule Integral is the value of 10ms of I²t characteristics.
注: 本品をAC100V系の回路にご使用の場合は、ご使用の製品が電気用品安全法(PSE)の対象外であることをご確認ください。
Note: If using this Alarm fuse for an AC 100V circuit, make sure that the product for which you are using the fuse is not subject to the PSE Law.

■ 溶断特性 Time / Current Characteristics

■ I²t特性 I²t Characteristics



■ カタログの記載内容は予告なく変更することがありますので、ご注文に際してはご確認ください。
■ Information in this catalog is subject to change without notice. Please confirm product information when ordering.