

## FECS43-20 用于检测二氧化硫的气体传感器

### 特点:

- \* 对二氧化硫有高灵敏度与高选择性
- \* 对二氧化硫响应极快
- \* 线性输出
- \* 长寿命
- \* 高温下输出信号稳定
- \* 独特的防泄漏结构

### 应用:

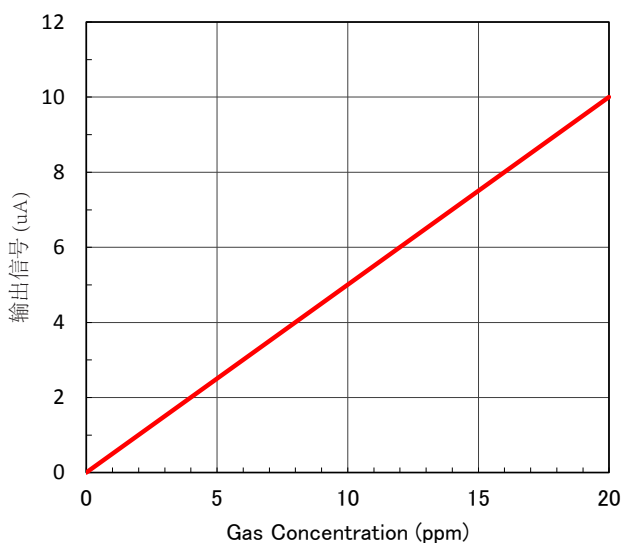
- \* 便携式与固定式二氧化硫监测器
- \* 二氧化硫检测仪

FECS43-20是费加罗研发生产的一款非常独特的电化式二氧化硫传感器。其最显著的特点在于它高温下也可稳定输出信号与其独特的防泄漏构造，这些特点使其成为各领域二氧化硫监测器与检测仪的最理想选择。



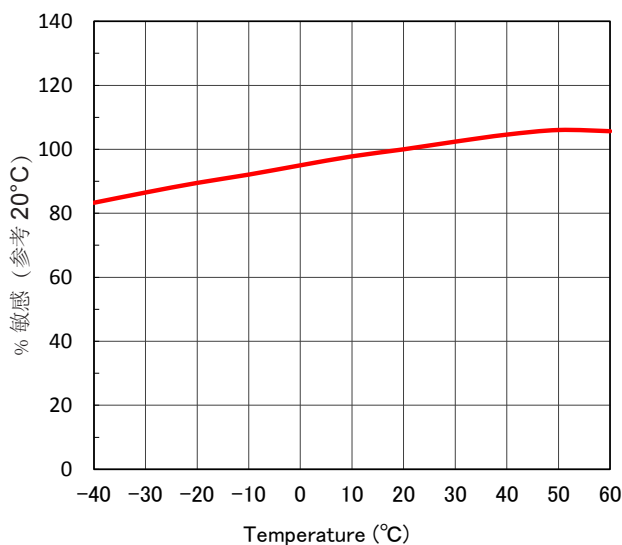
### 灵敏度特性:

FECS43-20 (25°C) 的典型特性 (线性输出) 如下图所示。



### 温度依赖特性:

FECS43-20的典型特性 (温度依赖) 如下图所示。



**重要提示:** 费加罗传感器的使用条件将因不同客户的具体运用不同而不同。费加罗强烈建议在使用前咨询我们的技术人员，尤其是当客户的检测对象气体不在列表范围时，对于未经费加罗专业测试的任何使用，费加罗不承担任何责任。

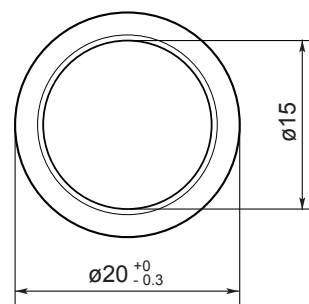
### 规格:

对象气体	二氧化硫
检测范围	0 ~ 20 ppm
极限过载	150 ppm
输出信号	500 ± 100 nA/ppm (*)
重复性	±2% (*)
分辨率	0.1 ppm (*)
典型基线范围 (纯净空气)	-0.2 ppm ~ +0.5 ppm当量(*)
典型响应时间 (t90)	< 25 秒 (*)
基线转换 (-20 ~ 40°C)	< ±0.2 ppm当量(*)
长期输出漂移	< 2% / 月 (*)
预期寿命	> 2 年 (*)
工作温度	-30 ~ 50°C
工作湿度	15 ~ 90% RH
工作压力范围	1013 hPa ± 10%
建议的负载电阻	10 Ω
偏置电压	无要求
方位敏感性	无
建议的保管温度	0 ~ 20°C
保管期限	6 个月
盖帽颜色	绿色
净重	约 4.5g

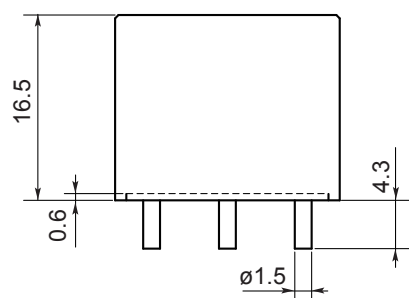
(\*) 性能参数前提条件: 20°C, 50%RH, 1013hPa。

### 结构以及尺寸:

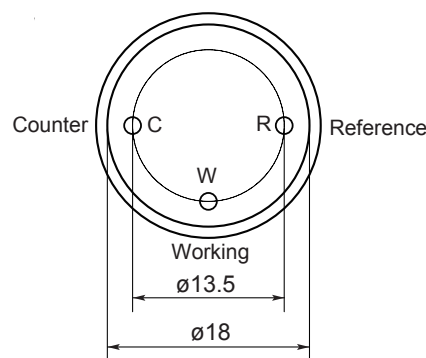
俯视图



侧视图



仰视图



单位: mm

如无特别说明, 所有公差均为±0.1mm

### 交叉敏感特性数据:

下述表1显示了FECS43-20对各种干扰气体的典型响应。

表1 FECS43-20 (25°C) 的交叉敏感特性

气体	浓度(ppm)	典型二氧化硫当量浓度(ppm)
二氧化硫	10	10
一氧化碳	300	< 1
二氧化碳	5,000	0
氢气	400	< 1
硫化氢	15	0
一氧化氮	50	1
二氧化氮	10	-10
氨	20	0
氯气	5	-1

#### 费加罗技研株式会社

大阪府箕面市船場西1-5-11

邮编: 562-8505

电话: 81-72-728-2561

传真: 81-72-728-0467

Mail: figaro@figaro.co.jp

URL: www.figaro.co.jp