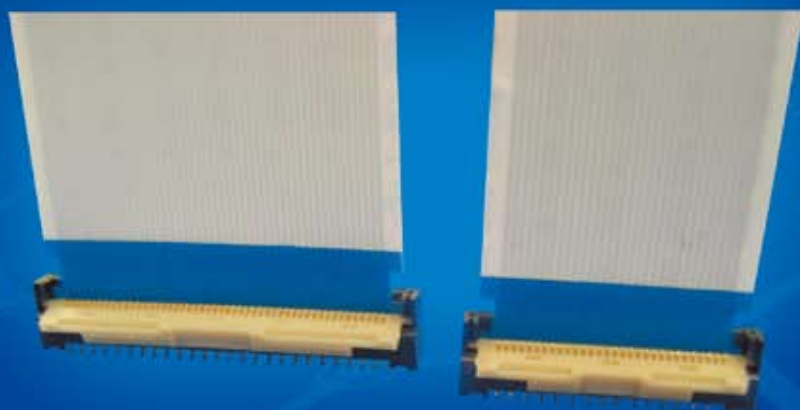
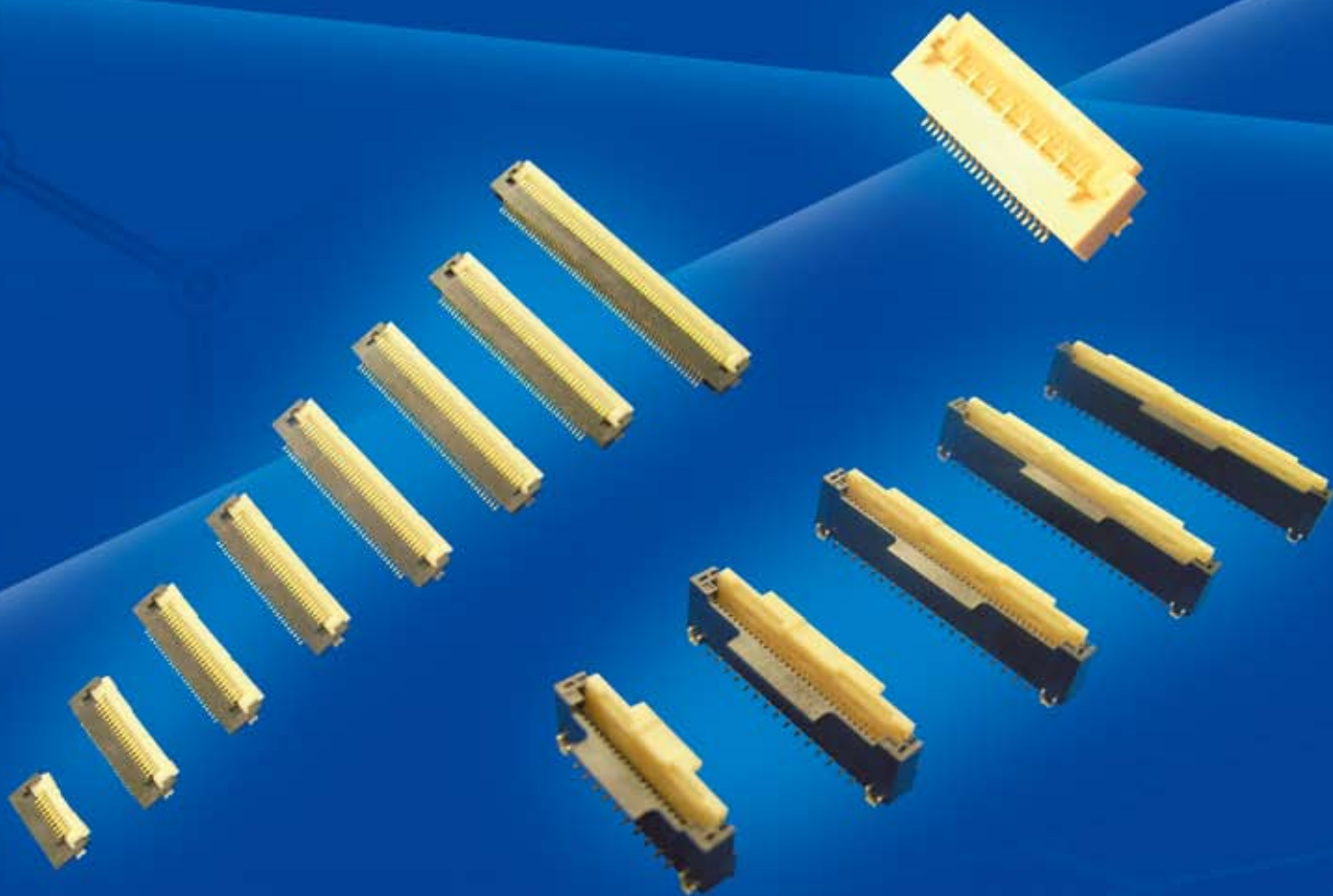




フリップロックタイプ FPC/FFCコネクタ HF601シリーズ

Flip-Lock type
FPC/FFC Connector
HF601 series



フリップロックタイプ FPC/FFCコネクタ HF601シリーズ

Flip-Lock type
FPC/FFC Connector
HF601 Series

03 … 製品仕様・用途

Product Specification, Usage

04 … 特徴

Feature

05～07 … HF601-22-03 0.5mm ピッチ、ライトアングル、下接点、高速伝送対応、フリップロックタイプ

HF601-22-03, 0.5mm pitch, Right angle, Lower contact, Highspeed transmission capable, Flip lock type

08～10 … HF601-**-02 0.5mm ピッチ、ライトアングル、下接点、フリップロックタイプ

HF601-**-02, 0.5mm pitch, Right angle, Lower contact, Flip lock type

11～13 … コネクタの操作方法(-02,-03タイプ)

Instruction for connector(-02,-03type)

14～16 … HF601-**-12 0.5mm ピッチ、Vertical (縦型)、フリップロックタイプ

HF601-**-12, 0.5mm pitch, Vertical, Flip lock type

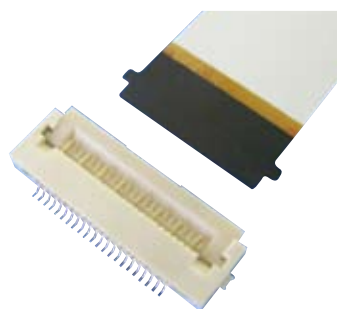
17～19 … コネクタの操作方法(-12タイプ)

Instruction for connector(-12type)

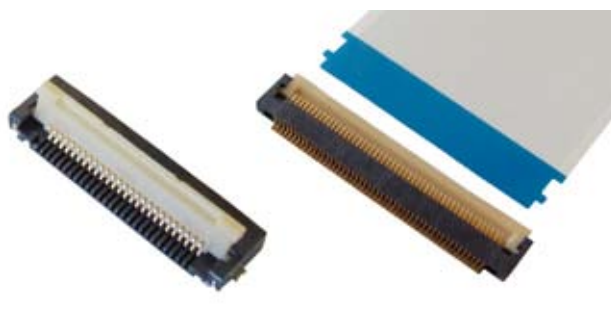
フリップロックコネクタ HF601シリーズ

Flip-Lock Connector HF601 series

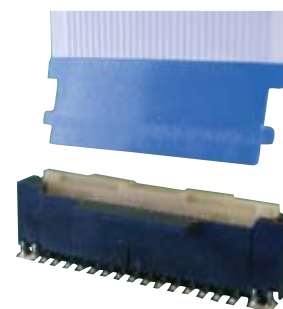
HF601-22-03



HF601-**-02



HF601-**-12



用途 Usage

- ・プリンター
- ・複合機
- ・TV
- ・FPD
- ・カーナビ
- ・カーオーディオ
- ・FA 機器
- ・医療機器
- ・その他デジタル機器

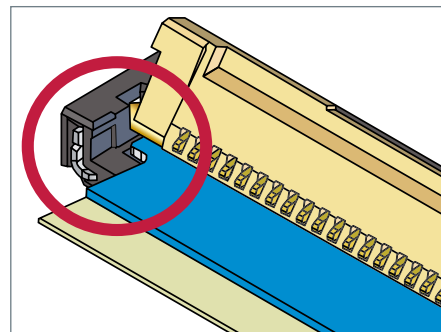
Printer, Multi-function printer, TV, FPD, Car navigation, Audio, Factory automation, Medical equipment, and other digital electronics.

製品規格 Product Specification

項目 Title	要求性能 Requirement	条件 Condition
ピッチ pitch	0.5mm	
定格電流 Current Rating	0.5A	
定格電圧 Voltage Rating	AC50V	
使用温度範囲 Operating Temperature Range	-40°C~+85°C (通電による温度上昇分を含む)	
保存温度範囲 Storage Temperature Range	-25°C~+60°C (梱包材含む) / -40°C~+85°C (梱包材除く)	
挿抜回数 Insertion/extraction force	20回 20 times	
耐電圧 Dielectric Withstanding Voltage	放電・絶縁破壊のないこと。 No arcing and dielectric break down	AC500 Vrms. (1min)
絶縁抵抗 Insulation Resistance	初期：500MΩ以上 試験後：50MΩ以上 Initial:500MΩMin After testing: 50MΩMin	DC500 Vrms. (1min)
接触抵抗 Contact Resistance	初期値：50mΩ以下 試験後：初期値プラス50mΩ以下 Initial:50mΩMin After testing: 50mΩMax from initial value	開放電圧：20mV以下 測定電流：10mA Apply 20mV max. at 10mA
耐振動性 Mechanical Vibration Resistance	電氣的瞬断：1μsec以下 No electrical siscountinuty: 1μsec Max 接触抵抗：初期値の2倍以下 Contact resistance: Twice or less the initial standard value	振動数：10~55Hz. 振幅：1.5mm (各2時間) Frequency:10~55Hz. Amplitude:1.5mm Duration 2h
耐衝撃 Impact Resistance	電氣的瞬断：1μsec以下 No electrical siscountinuty: 1μsec Max 接触抵抗：初期値の2倍以下 Contact resistance: Twice or less the initial standard value	加速度：490m/s ² 持続時間11msec (各方向へ3回) Acceleration: 490m/s ² Impact duration:11msec 3 each along X, Y, and Z axes.
耐湿性 Humidity	接触抵抗：50mΩ以下 物理的損傷のないこと。 Contact resistance: 50mΩMax No physical damage	温度：40°C±2°C 湿度：90~95% (96時間放置) Temperature:40°C±2°C Humidity:90~95% (96h duration)
熱衝撃 Thermal Shock	接触抵抗：50mΩ以下 Contact resistance: 50mΩMax 絶縁抵抗：50mΩ以下 物理的損傷のないこと。 Insulation resistance: 50mΩMax No physical damage	温度：-55°C±3°C、+85°C±2°C (各30分) 合計：5回 Temperature:-55°C±3°C +85°C±2°C (30min, each) Total: 5cycles
繰り返し動作 Repeated Actuator insertion withdrawal	接触抵抗：50mΩ以下 Insulation resistance: 50mΩMax 外観に異常のないこと。 Without abnormality in apperance	20回 20 times

特徴 Features

- 作業性を考慮した設計
Easy handling design at production line
 - ①良好なクリック感。
1. good click feeling
 - ②ケーブル保持強度が強い。(一般的なFFCコネクタと比較して)
2. Strengthening Flip-Lock (compared standard connector for FFC/FPC)
- ピッチ：0.5mmピッチ
Pitch : 0.5mm pitch
- 接点：下接点(-02,-03タイプ),Vertical (-12タイプ)
Contact : lower contact(-02,-03type),Vertical(-12type)
- ロック：回転ZIF構造フリップタイプ
Lock type : ZIF Flip lock mechanism
- ケーブル：0.3mm厚推奨
耳付/耳なし両タイプFFC/FPC対応
Applicable Cable:FFC/FPC (t=0.3mm) with tab and without
- 自動実装対応可能
Enabling automatic mounting
- Pbフリー対応(RoHS 対応)
Pb Free (RoHS compliant)



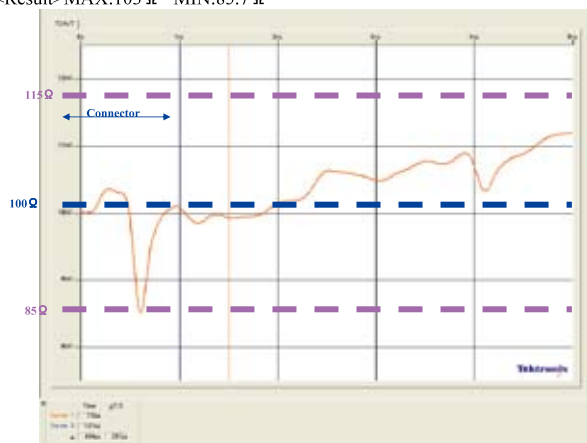
ケーブルの抜け防止&斜め挿し防止
Prevention of unintentional cable remove and slant insertion

03Type 特徴

- 差動インピーダンス 100Ω 整合設計
Differential Impedance 100Ω design.
- 伝送ロスを軽減した当社独自のコンタクト形状により高速伝送対応可能
High speed transmission capable with loss minimized contact design.
- HDMI、S-ATA 向け 3Gbps 伝送対応可能
HDMI and S-ATA,3Gbps data rate capable.

Mated Connector Impedance

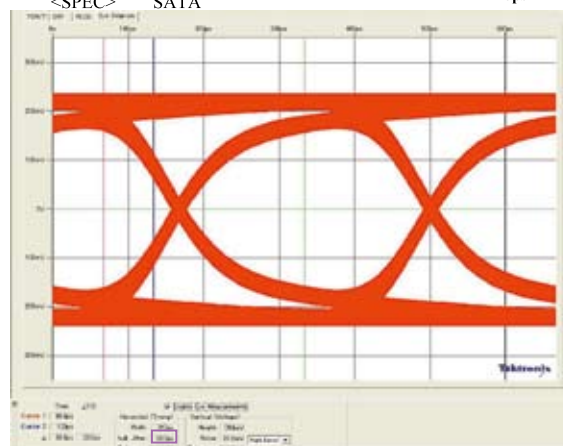
<SPEC> Mated Connector Differential Impedance 100Ohms \pm 15% 3Gbps伝送
TDR Tr=70ps
<Result>MAX:103Ω MIN:85.7Ω



Eye Diagram

<SPEC> SATA

3Gbps伝送
TDR Tr=70ps



製品名 Product Name

品名表示方法 Ordering Code

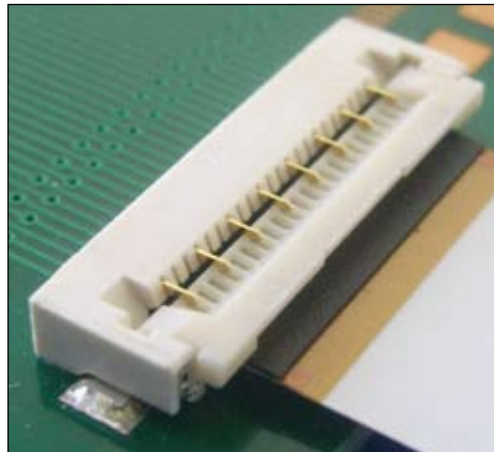
HF601 -22 -03

①

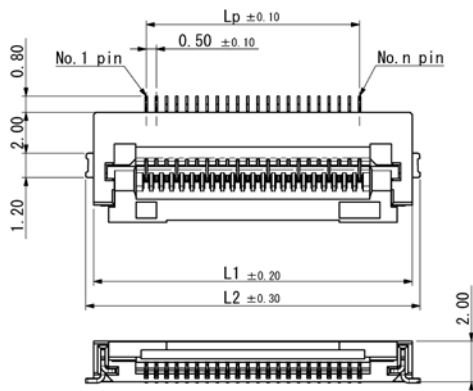
②

③

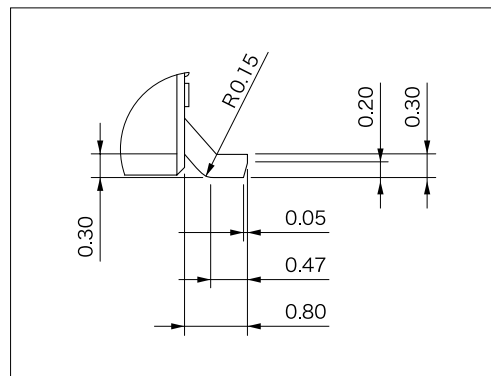
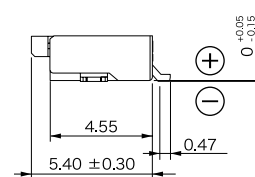
①	シリーズ名: HF601シリーズ Series name: HF601 series
②	極数: 22 No. of pins: その他の極数に関しましては、当社営業へお問合せ下さい Please contact our sales representative about other number of pins
③	設計順序 03 The number of designed



外形寸法図法 Outline Dimension



コンタクトはんだ付け部 Terminal soldering part

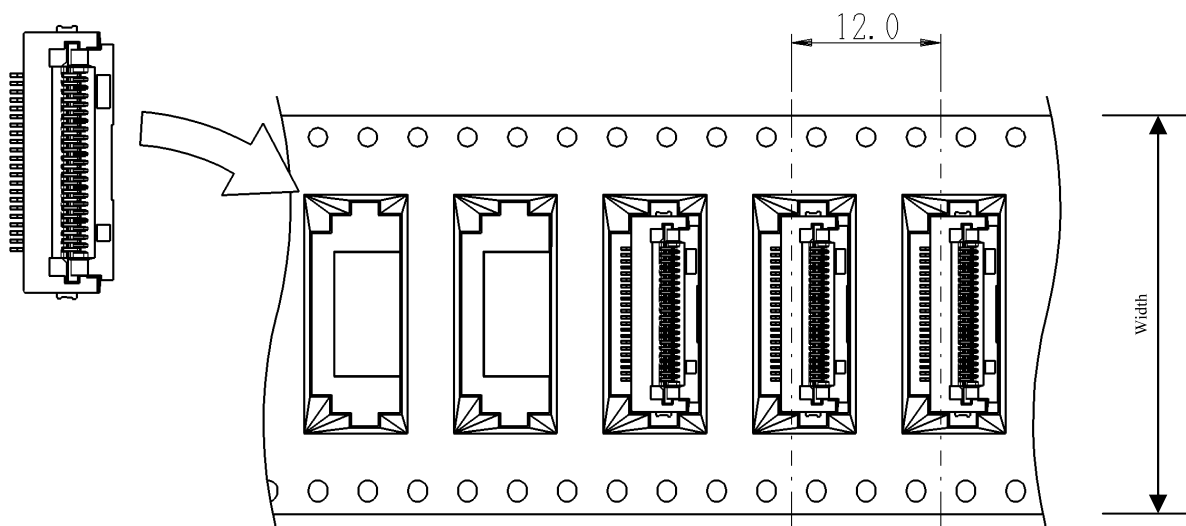


寸法表 Dimension Table

単位: mm
unit:

品名 Product Name	極数 No. of contacts	Lp	L1	L2
HF601-22-03	22	10.50	15.70	16.50

梱包形態 Packing Specification

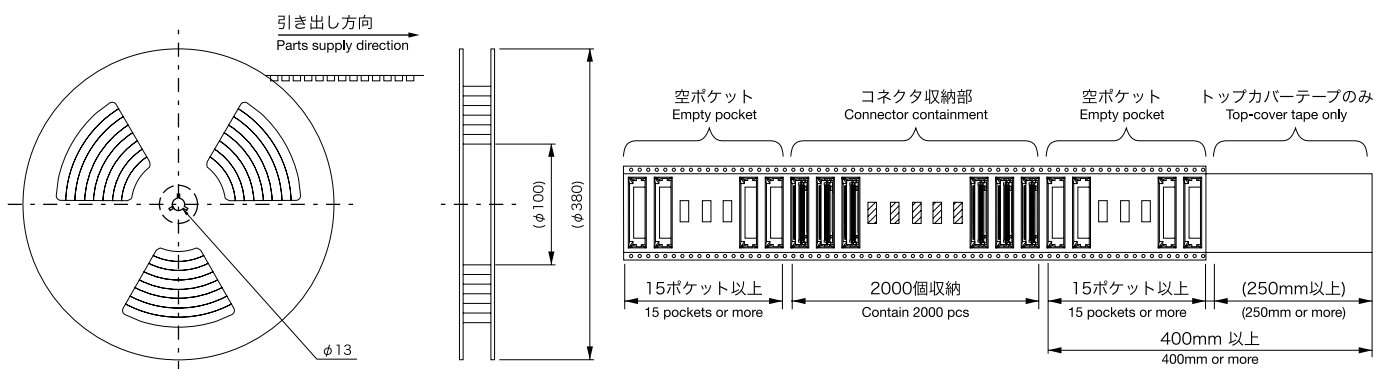


寸法表 Dimension Table

単位 : mm
unit :

品名 Product Name	極数 No. of contacts	幅 Width	最小受注数量 Minimum order quantity
HF601-22-03	22	32.00	2000個 / 1リール 2000 pcs/reel

リール寸法図 Reel Dimension



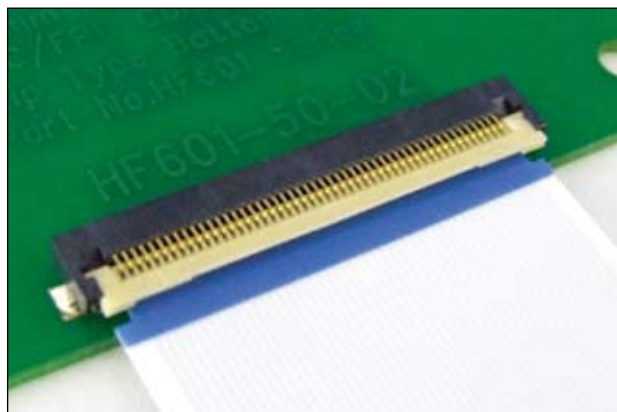
製品名 Product Name

品名表示方法 Ordering Code

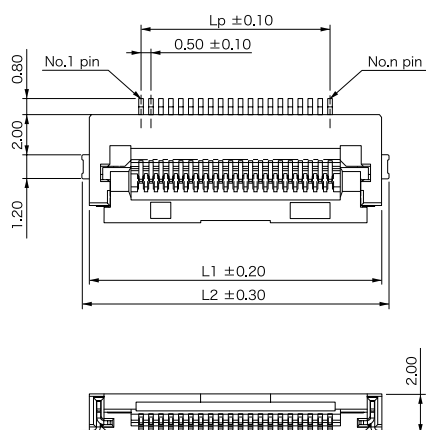
HF601 - ** - 02

① ② ③

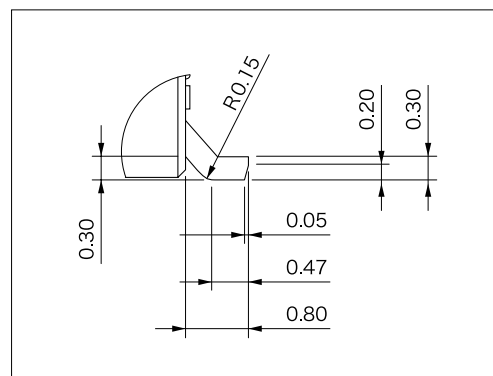
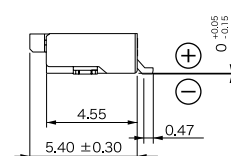
①	シリーズ名：HF601シリーズ Series name:HF601 series
②	極数：10, 20, 26, 30, 40, 45, 50, 60 No. of pins : その他の極数に関しましては、当社営業へお問合せ下さい Please contact our sales representative about other number of pins
③	設計順序 02 The number of designed



外形寸法図法 Outline Dimension



コンタクトはんだ付け部 Terminal soldering part

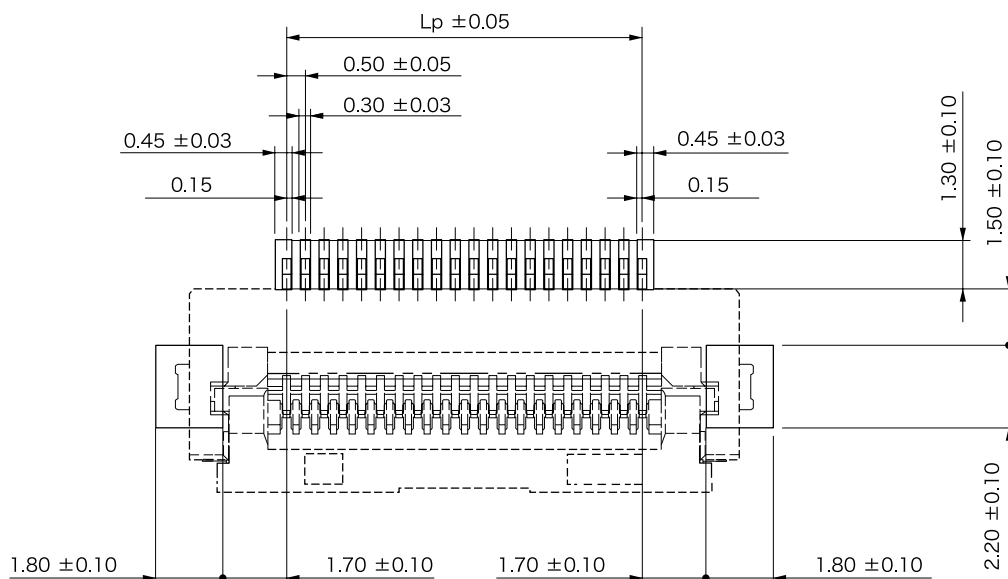


寸法表 Dimension Table

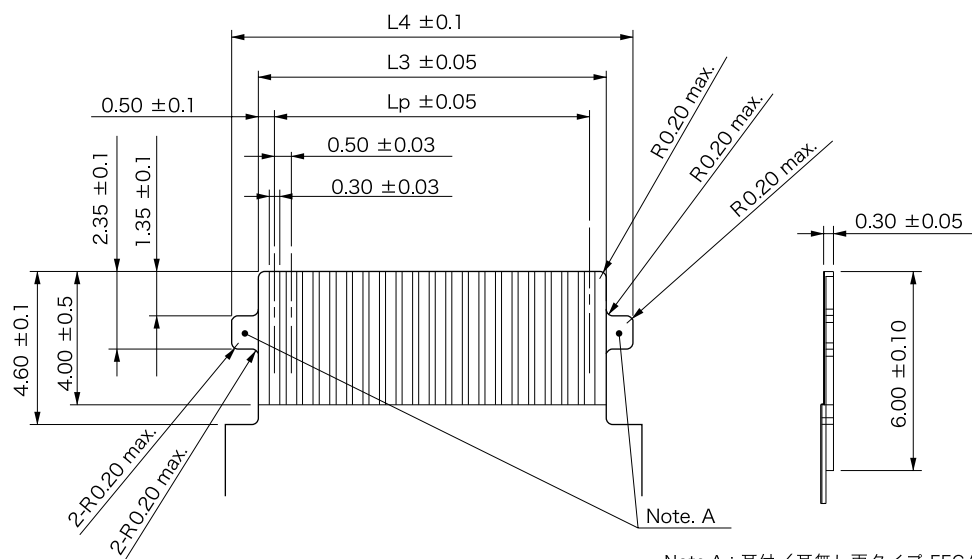
単位：mm
unit：

品名 Product Name	極数 No. of contacts	Lp	L1	L2
HF601-10-02	10	4.50	9.70	10.50
HF601-20-02	20	9.50	14.70	15.50
HF601-26-02	26	12.50	17.70	18.50
HF601-30-02	30	14.50	19.70	20.50
HF601-40-02	40	19.50	24.70	25.50
HF601-45-02	45	22.00	27.20	28.00
HF601-50-02	50	24.50	29.70	30.50
HF601-60-02	60	29.50	34.70	35.50

奨励フットパターン図 Recommended Foot Pattern Dimension



適合FFC/FPC図 Applicable FFC/FPC Dimension

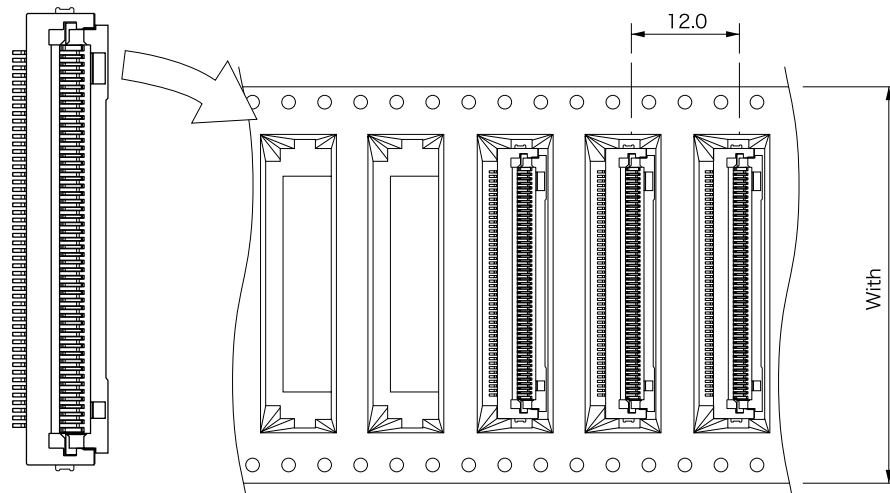


寸法表 Dimension Table

単位: mm
unit:

品名 Product Name	極数 No. of contacts	L_p	L_3	L_4
HF601-10-02	10	4.50	5.50	7.10
HF601-20-02	20	9.50	10.50	12.10
HF601-26-02	26	12.50	13.50	15.10
HF601-30-02	30	14.50	15.50	17.10
HF601-40-02	40	19.50	20.50	22.10
HF601-45-02	45	22.00	23.00	24.60
HF601-50-02	50	24.50	25.50	27.10
HF601-60-02	60	29.50	30.50	32.10

梱包形態 Packing Specification

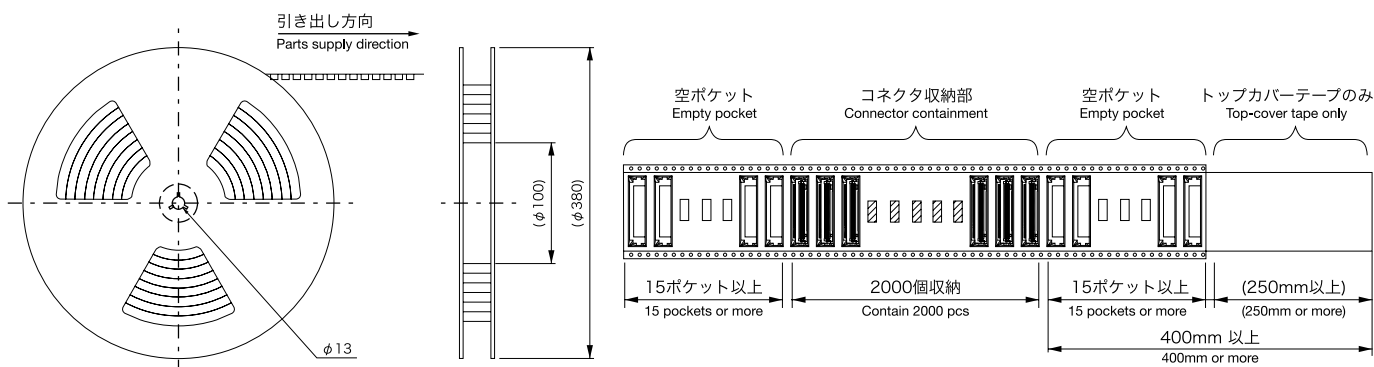


寸法表 Dimension Table

単位 : mm
unit :

品名 Product Name	極数 No. of contacts	幅 Width	最小受注数量 Minimum order quantity
HF601-10-02	10	32.00	2000個 / 1リール 2000 pcs/reel
HF601-20-02	20	32.00	
HF601-26-02	26	32.00	
HF601-30-02	30	44.00	
HF601-40-02	40	44.00	
HF601-45-02	45	44.00	
HF601-50-02	50	44.00	
HF601-60-02	60	56.00	

リール寸法図 Reel Dimension

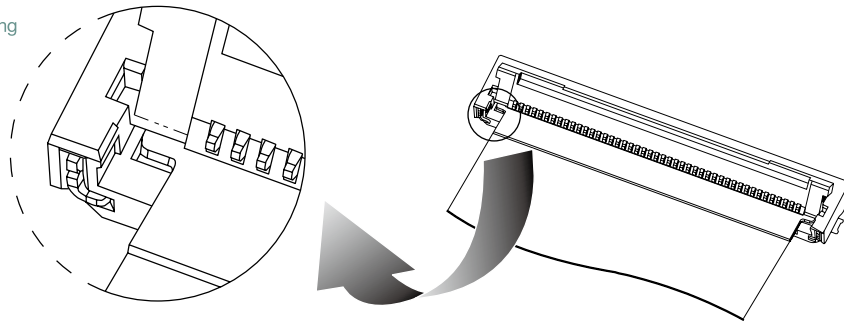


ロック方法 Instruction for locking connector

FFC/FPCの左右の耳がコネクタの溝に入ったことを確認して下さい。

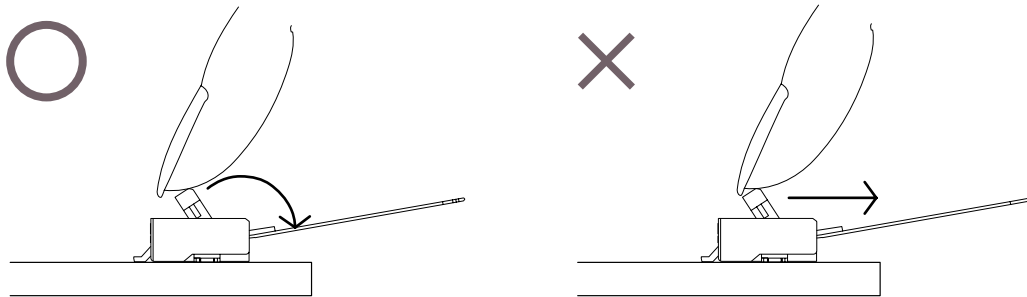
Please make sure that the FFC/FPC tab has been completely inserted to the proper position prior to lock.

拡大図
Magnified drawing



アクチュエーターを矢印方向へロックして下さい。
水平方向へ加圧すると破損の原因となります。

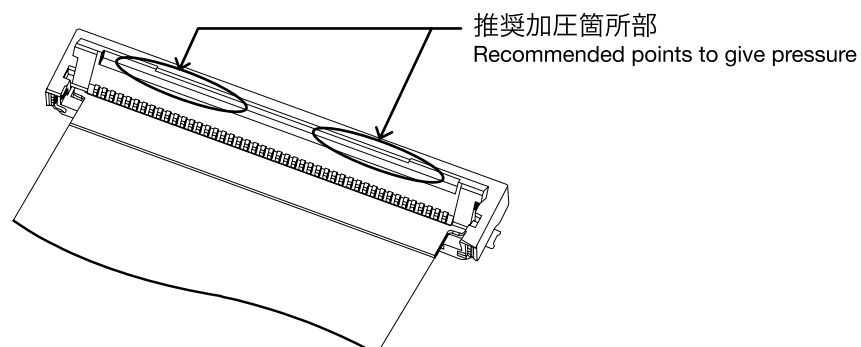
Pressurize the actuator to the rotation direction.
Pressing to the horizontal direction will be a cause of connector damage.



ロック時の注意点 Notice for locking connector

ロックさせる時は中央を加圧せず、左右どちらかに加圧ポイントをずらすと操作しやすくなります。

If the pressure has been loaded not to the center and to the both side, the locking could be easier.



挿入方法 Instruction for insertion

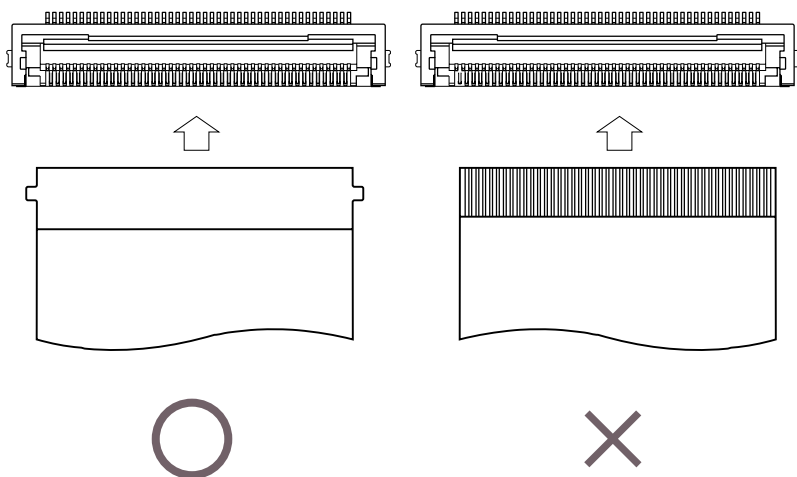
FFC/FPCのパット面を下に向け、挿入して下さい。(図A)

FFC/FPCはコネクタに対し、約10度斜め上方から挿入して下さい。(図B) 正面から挿入するとFFC/FPCが変形する原因になります。

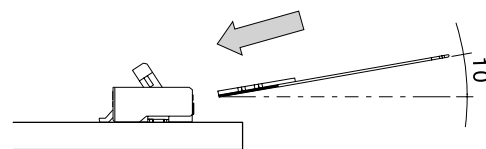
Insert FFC/FPC with their contact pad facing to the bottom side(PCB side) [Fig.A]

Insert FFC/FPC from about 10 degrees angle. [Fig.B] If the cable is inserted from straight angle, it might be deformed.

(図A)
Fig.A



(図B)
Fig.B



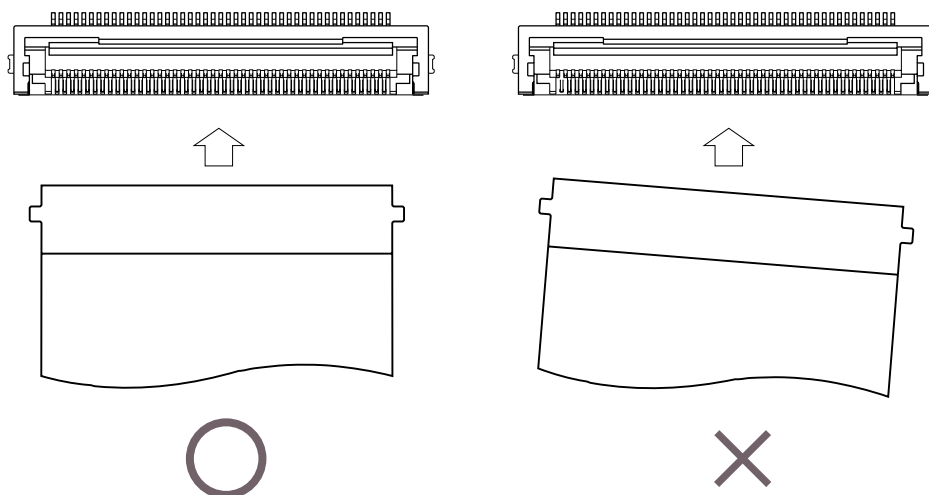
挿入時の注意点 Notice of insertion

FFC/FPCは斜めに挿入しないで下さい。

斜めに挿入すると、FFC/FPCの角が端子に引っかかり端子を変形させる原因になります。

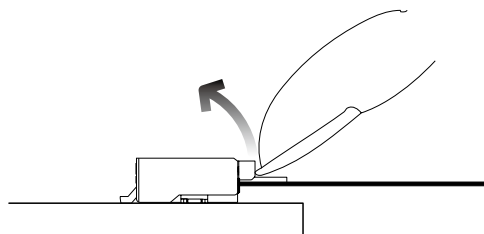
Do not insert FFC/FPC to the connector by slanting angle like below picture shows.

It is to prevent the corner of FFC/FPC will hit and stuck to the contact and lead deformation.



抜去方法 Instruction for extraction

FFC/FPCを抜く際は、アクチュエーターを上方向へ押し上げ、ロックの解除を確認してから取り外してください。
Please push up the actuator and check if it is unlocked before FFC/FPC removal.



FFC/FPC保持力 FFC/FPC retention force

HF601-**-02

(単位：N)
unit

芯数 No. of pins	保持力 Withdrawal force
10	2.0
20	4.0
26	5.2
30	6.0
40	8.0
45	9.0
50	10.0
60	12.0

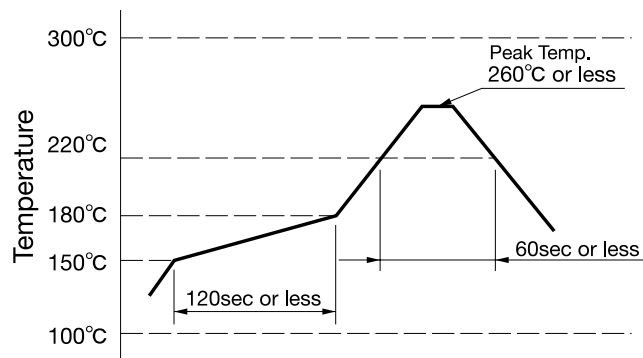
HF601-22-03

(単位：N)
unit

芯数 No. of pins	保持力 Withdrawal force
22	4.4

はんだ耐熱性 Solder Heat Resistance

試料条件 Test material condition		
試料基板 test PCB	厚み thickness	1.6mm
	材質 material	ガラスエポキシ glass-epoxy
はんだ Solder	フラックス含有量 Flux	25%



測定条件 Test condition	
ピーク温度 Peak temp.	220~260°C
ピーク時間 Peak time	60sec or less
プリヒート温度 pre. Heat temp.	150°C
プリヒート時間 pre. Heat time	120sec or less

※1 上記条件による2回までのリフローに耐えられるものとする。
※1 Two measurements obtained from the surface of the samples under test must satisfy the specification.

本リフロー条件に関しては、リフロー装置及び基板などにより条件が異なりますので、事前にリフロー評価の確認をお願い致します。
The condition is different according to the reflow device and the substrate, etc.
For this reflow condition, and confirm the reflow evaluation, please beforehand.

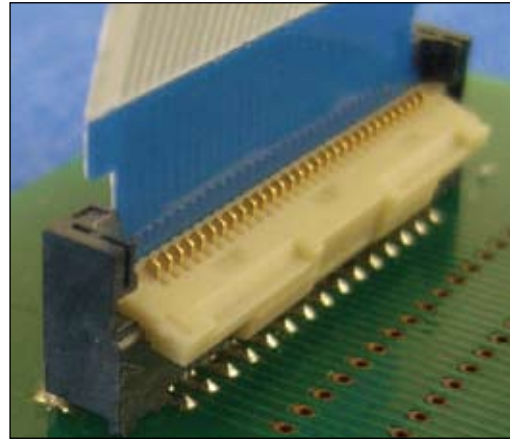
製品名 Product Name

品名表示方法 Ordering Code

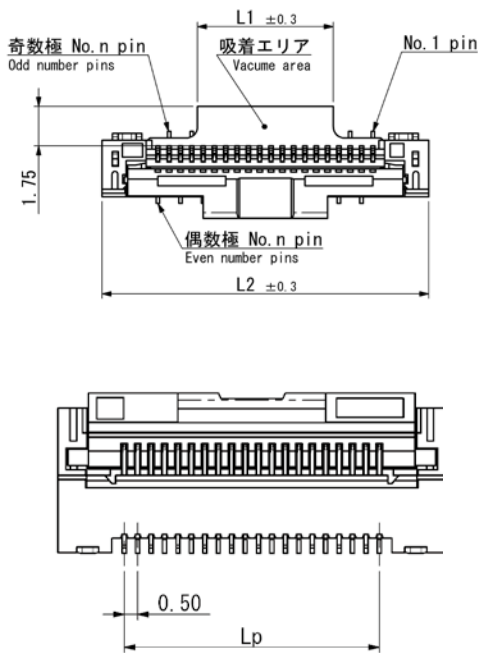
HF601 - ** - 12

① ② ③

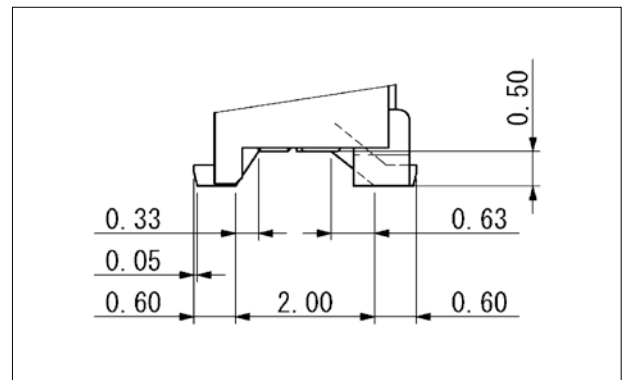
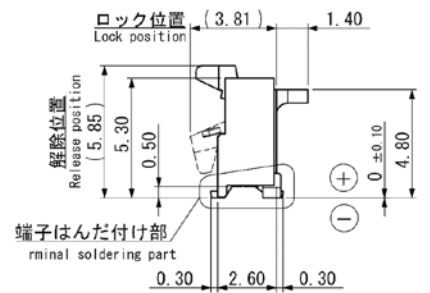
①	シリーズ名：HF601シリーズ Series name:HF601 series
②	極数：20, 30, 40, 45, 50 No. of pins : その他の極数に関しましては、当社営業へお問合せ下さい Please contact our sales representative about other number of pins
③	設計順序 12 The number of designed



外形寸法図法 Outline Dimension



コンタクトはんだ付け部 Terminal soldering part

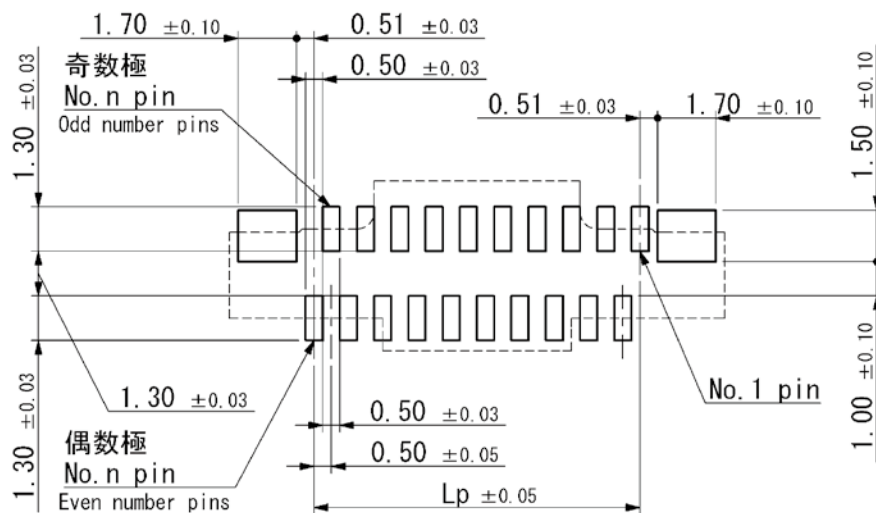


寸法表 Dimension Table

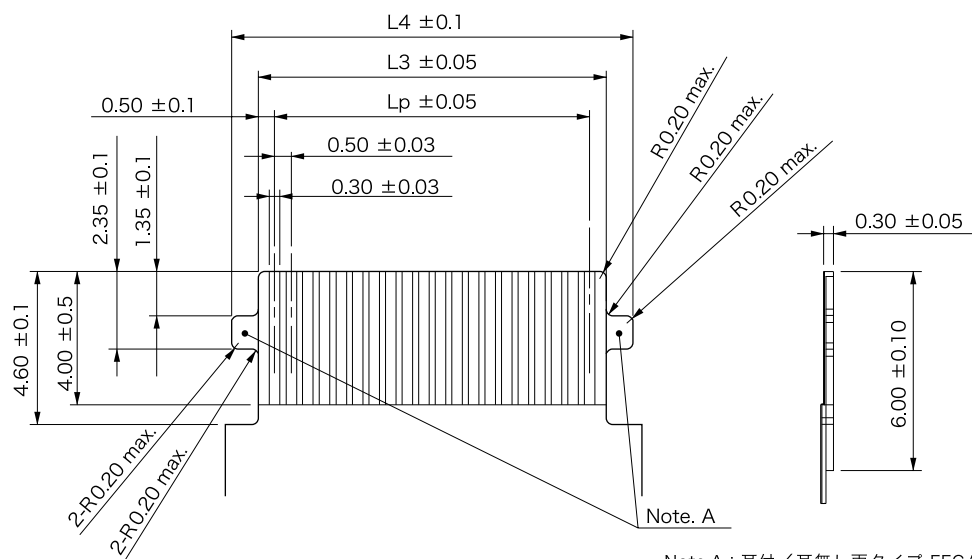
単位：mm
unit：

品名 Product Name	極数 No. of contacts	Lp	L1	L2
HF601-20-12	20	9.50	6.00	14.44
HF601-30-12	30	14.50	8.00	19.44
HF601-40-12	40	19.50	8.00	24.44
HF601-45-12	45	22.00	8.00	26.94
HF601-50-12	50	24.50	8.00	29.44

奨励フットパターン図 Recommended Foot Pattern Dimension



適合FFC/FPC図 Applicable FFC/FPC Dimension



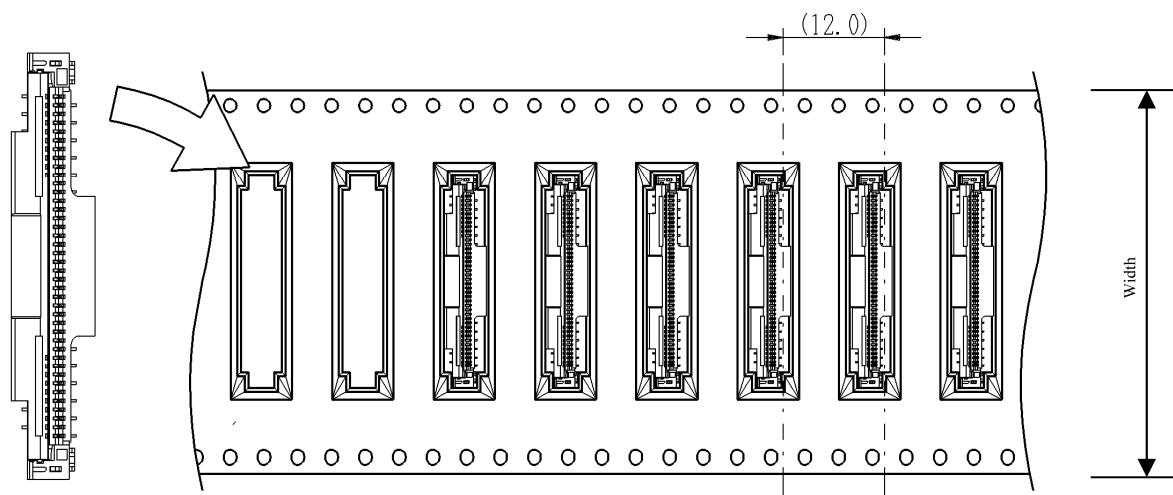
Note.A : 耳付 / 耳無し両タイプ FFC/FPC対応可能
Applicable cable : FFC/FPC with tab and without

寸法表 Dimension Table

単位 : mm
unit :

品名 Product Name	極数 No. of contacts	L_p	L_3	L_4
HF601-20-12	20	9.50	10.50	12.10
HF601-30-12	30	14.50	15.50	17.10
HF601-40-12	40	19.50	20.50	22.10
HF601-45-12	45	22.00	23.00	24.60
HF601-50-12	50	24.50	25.50	27.10

梱包形態 Packing Specification

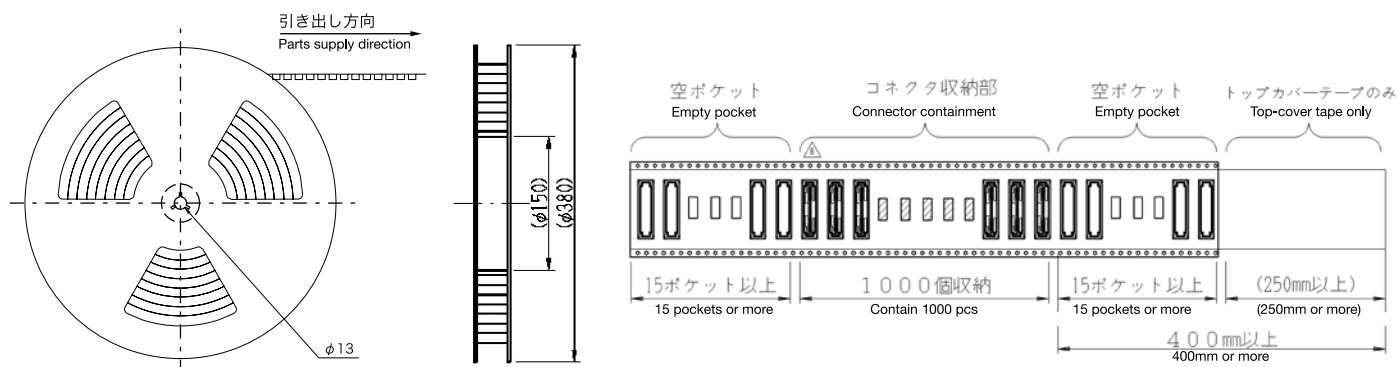


寸法表 Dimension Table

単位：mm
unit：

品名 Product Name	極数 No. of contacts	幅 Width	最小受注数量 Minimum order quantity
HF601-20-12	20	32.00	1000個 / 1リール 1000 pcs/reel
HF601-30-12	30	44.00	
HF601-40-12	40	44.00	
HF601-45-12	45	44.00	
HF601-50-12	50	44.00	

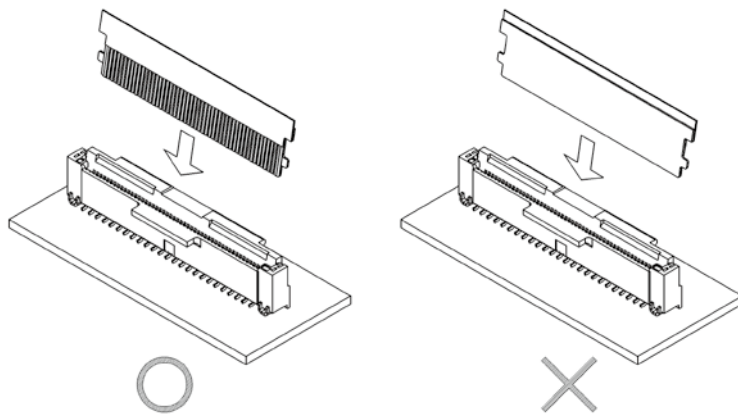
リール寸法図 Reel Dimension



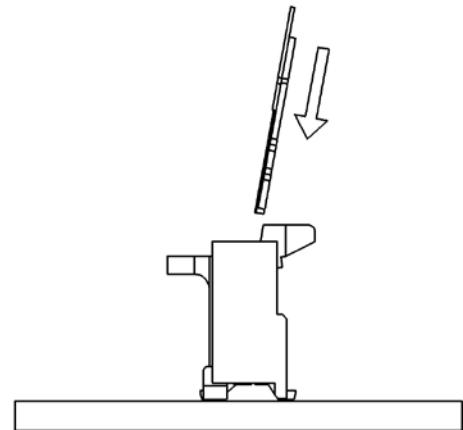
挿入方法 Instruction for insertion

FFC/FPCの補強板のついた面をアクチュエータに向け、挿入してください。
Please insert FFC/FPC with stiffener-attached side facing acuator.

(図A)
Fig.A

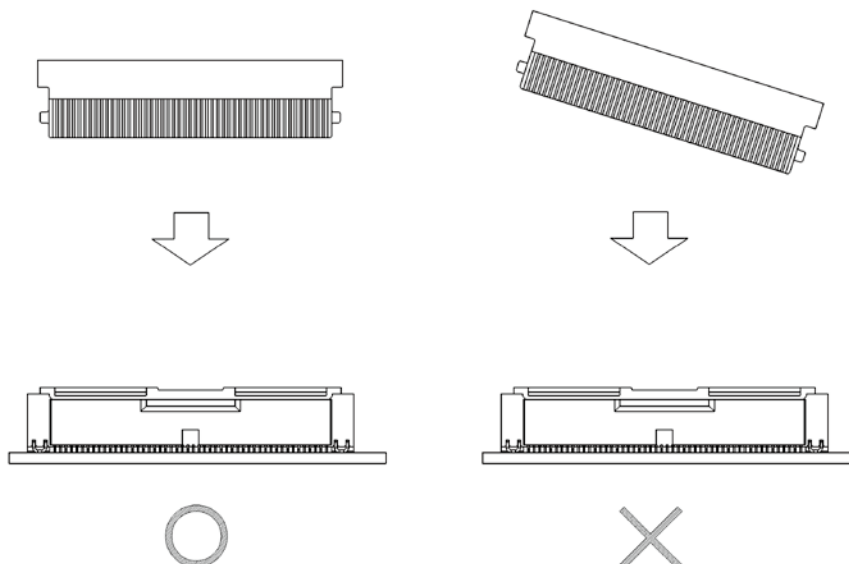


(図B)
Fig.B



挿入時の注意点 Notice of insertion

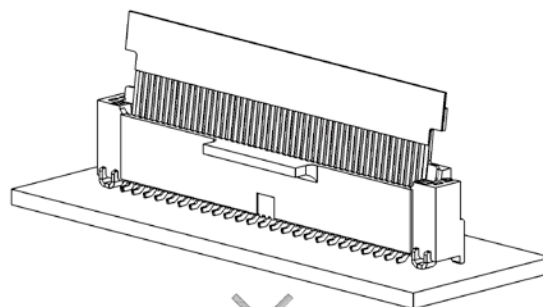
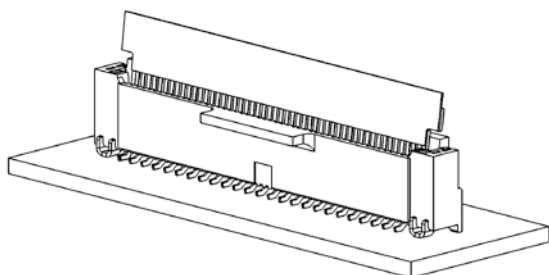
FFC/FPCは斜めに挿入しないで下さい。
斜めに挿入すると、FFC/FPCの角が端子に引っかかり端子を変形させる原因になります。
Do not insert FFC/FPC to the connector by slanting angle like below picture shows.
It is to prevent the corner of FFC/FPC will hit and stuck to the contact and lead deformation.



ロック方法 Instruction for locking connector

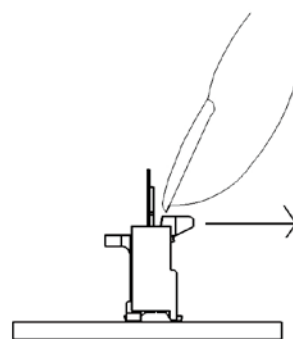
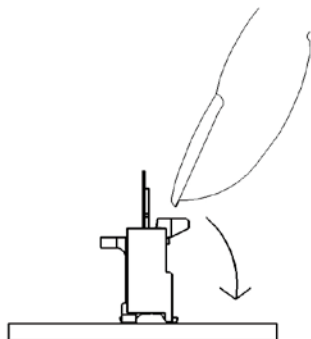
FFC/FPCの左右の耳がコネクタの溝に入ったことを確認して下さい。

Please make sure that the FFC/FPC tab has been completely inserted to the proper position prior to lock.



アクチュエーターを矢印方向へロックして下さい。
水平方向へ加圧すると破損の原因となります。

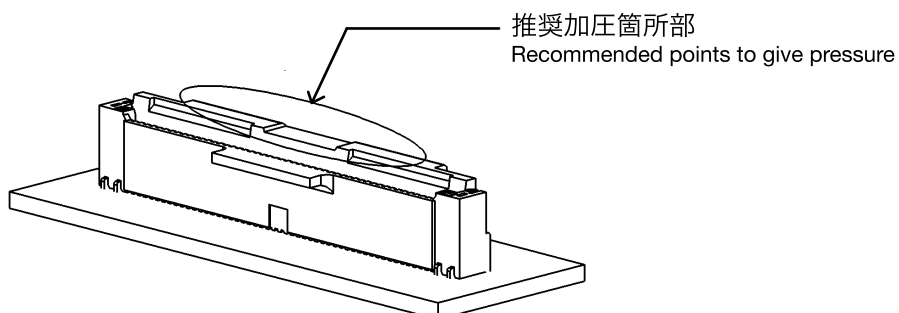
Pressurize the actuator to the rotation direction.
Pressing to the horizontal direction will be a cause of connector damage.



ロック時の注意点 Notice for locking connector

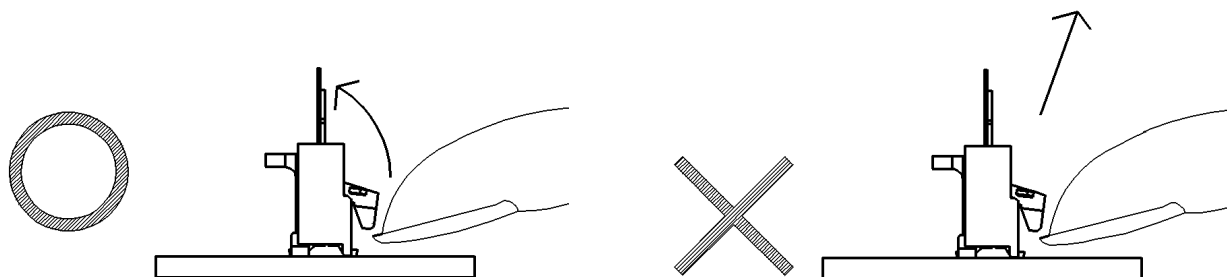
ロックさせる時は中央を加圧せずに、左右どちらかに加圧ポイントをずらすと操作しやすくなります。

If the pressure has been loaded not to the center and to the both side, the locking could be easier.



抜去方法 Instruction for extraction

FFC/FPCを抜く際は、アクチュエーターを上方向へ押し上げ、ロックの解除を確認してから取り外してください。
Please push up the actuator and check if it is unlocked before FFC/FPC removal.



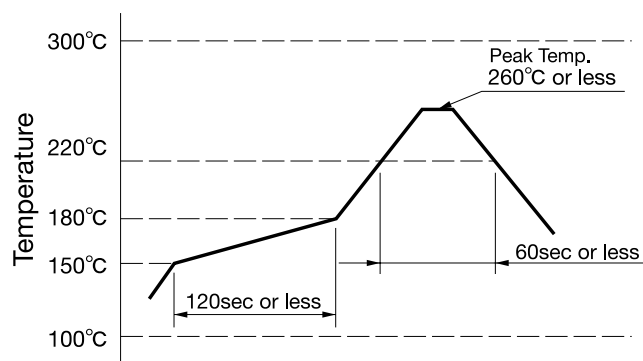
FFC/FPC保持力 FFC/FPC retention force

(単位：N)
unit

芯数 No. of pins	保持力 Withdrawal force
20	3.00
30	4.50
40	6.00
45	6.70
50	7.50

はんだ耐熱性 Solder Heat Resistance

試料条件 Test material condition		
試料基板 test PCB	厚み thickness	1.6mm
	材質 material	ガラスエポキシ glass-epoxy
はんだ Solder	フラックス含有量 Flux	25%



測定条件 Test condition	
ピーク温度 Peak temp.	220~260°C
ピーク時間 Peak time	60sec or less
プリヒート温度 pre. Heat temp.	150°C
プリヒート時間 pre. Heat time	120sec or less

※1 上記条件による2回までのリフローに耐えられるものとする。
※1 Two measurements obtained from the surface of the samples under test must satisfy the specification.

本リフロー条件に関しては、リフロー装置及び基板などにより条件が異なりますので、事前にリフロー評価の確認をお願い致します。
The condition is different according to the reflow device and the substrate, etc.
For this reflow condition, and confirm the reflow evaluation, please beforehand.

Global Network

Japan 国内営業所

山一電機株式会社 (本社)

〒143-8515 東京都大田区中馬込 3-28-7

TEL: 03-3778-6160 (本社営業部) FAX: 03-3778-6177

<http://www.yamaichi.co.jp>

大阪営業所

〒532-0003 大阪府大阪市淀川区宮原 4-5-36 セントラル新大阪ビル 9F

TEL: 06-6396-6191 FAX: 06-6396-6192

熊本営業所

〒860-0844 熊本県熊本市水道町 5-21 小杉不動産水道町ビル8F

TEL: 096-323-5800 FAX: 096-323-5803

Overseas 海外販売拠点

YAMAICHI ELECTRONICS U.S.A., INC.

475 Holger Way, San Jose, CA 95134, U.S.A.

TEL : +1-408-715-9100 FAX : +1-408-715-9199

<http://www.yamaichi.us>

YAMAICHI ELECTRONICS DEUTSCHLAND GmbH

Karl-Schmid-Strasse 9, D-81829 Munich, GERMANY

TEL : +49-89-45109-0 FAX : +49-89-45109-110

<http://www.yamaichi.de>

YAMAICHI ELECTRONICS GREAT BRITAIN LTD.

Unit 4, Woodlands Business Village, Coronation Road, Basingstoke, Hampshire RG21 4JX, U.K.

TEL : +44-1256-463131 FAX : +44-1256-463132

YAMAICHI ELECTRONICS ITALIA S.R.L.

Centro Direzionale Colleoni Via Colleoni,1

Palazzo Taurus Ing.1 20041 Agrate Brianza, (MI) ITALY

TEL : +39-039-688-1185 FAX : +39-039-689-2150

YAMAICHI ELECTRONICS HONG KONG LTD.

Unit 815-16 8F, Tower 1 Grand Central Plaza, 138 Shatin Rural Committee Road, Shatin, N.T., HONG KONG

TEL : +852-2687-1968 FAX : +852-2601-9681

<http://www.yamaichi.com.cn/hk>

YAMAICHI ELECTRONICS HONG KONG LTD.

Shanghai Office

Room E404 Shu Plaza, No.88 Xianxia Rd., Changning District, Shanghai 200336, P.R.C.

TEL : +86-21-63611231 FAX : +86-21-63410711

<http://www.yamaichi.com.cn/sh>

ASIA YAMAICHI ELECTRONICS INC.

505, Kyungin B/D, 166-3, SamSeong-Dong,

Gangnam-Gu, Seoul, 135-881, KOREA

TEL : +82-2-557-0522 FAX : +82-2-557-0622

<http://yamaichi.co.kr>

YAMAICHI ELECTRONICS SINGAPORE PTE LTD.

72 ENDEMEER Road #04-21, Luzerne, SINGAPORE 339941

TEL : +65-6297-8312 FAX : +65-6297-8141

<http://www.yamaichi.com.sg>

3E YAMAICHI ELECTRONICS CO., LTD. (Sales Agent)

12F, No.27, Sec.2, Jhong Jheng E.Rd.,

Dan Shui town Taipei County 25170, TAIWAN, R.O.C

TEL : +886-2-88093146 FAX : +886-2-88093176

<http://www.3eyamaichi.com>

⚠️ ご使用上の注意

製品をご利用になる前に本カタログ、その他の取扱説明書に記載された内容をよくお読みの上、正しくお使い下さい。
本カタログに記載されている内容は製品の改良等のために予告無く変更されることがあります。製品をご利用になる際には事前に製品の最新資料や図面をご要求下さい。

⚠️ Note

Specifications in this document are reference values for representative products of each series.
Since product improvement entails changes to electrical, material and mechanical properties, the purchasing party is strongly encouraged to inquire about the latest specifications and detailed outline drawings before placing a purchase order.



〒143-8515 東京都大田区中馬込 3-28-7

3-28-7 Nakamagome, Ohta-ku, Tokyo 143-8515, Japan

TEL: 03-3778-6160 FAX: 03-3778-6177

<http://www.yamaichi.co.jp>

For further information, please contact:



2011年4月発行 Ver.2.0-2000