



cULus PS E NTT仕

安全規格 : UL file # E59783  
NTT仕様 #5028 (UP250は除外)

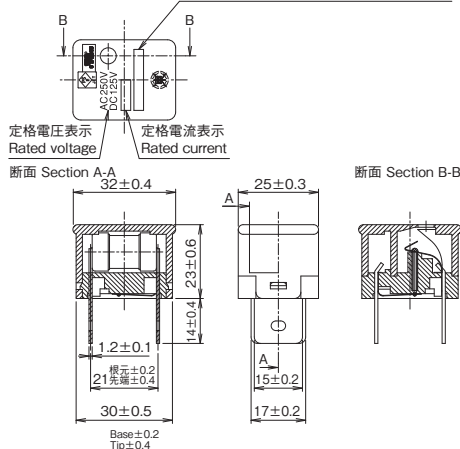
Standard for Safety: UL file # E59783

CCC規格についてはお問合せ下さい  
CCC Standard for Safety: please contact us



製造年月コードの説明 Descriptions on date of manufacture codes  
例:04X (年・月) Example: 04X (Year/Month)  
年:2004年 西暦の末尾2桁 Year: 2004, Two digits of last of the year  
月:1~9 10月:X, 11月:Y, 12月:Z Month: 1 to 9 Oct: X, Nov: Y, Dec: Z

品名略号表示  
Indicates abbreviated product code  
製造年月コード表示  
Indicates year/month of manufacture code



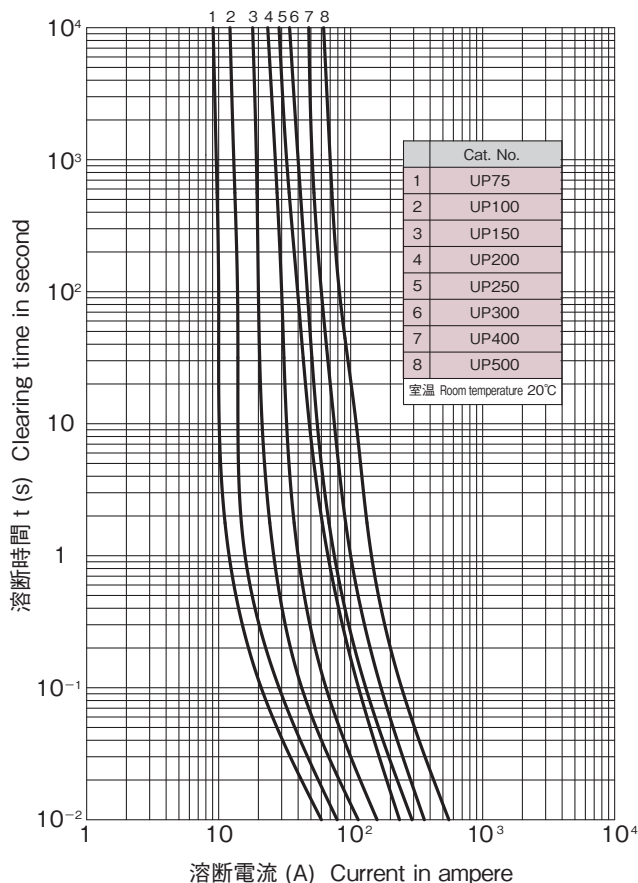
- 外形寸法・重量  
Physical Size・Net Weight  
32×25×37mm 26g
- 色 Color  
黒色 Black
- 包装 Package  
5個/箱詰 5pcs/box
- 使用温度範囲  
Range of ambient temperature  
-20℃~60℃
- 保存温度  
Storage temperature  
-40℃~85℃

通電容量 Carrying Capacity	溶断規格 Clearing Time
110%	135% 1時間以内 200% 2分以内 135% within 1 hour 200% within 2 minutes

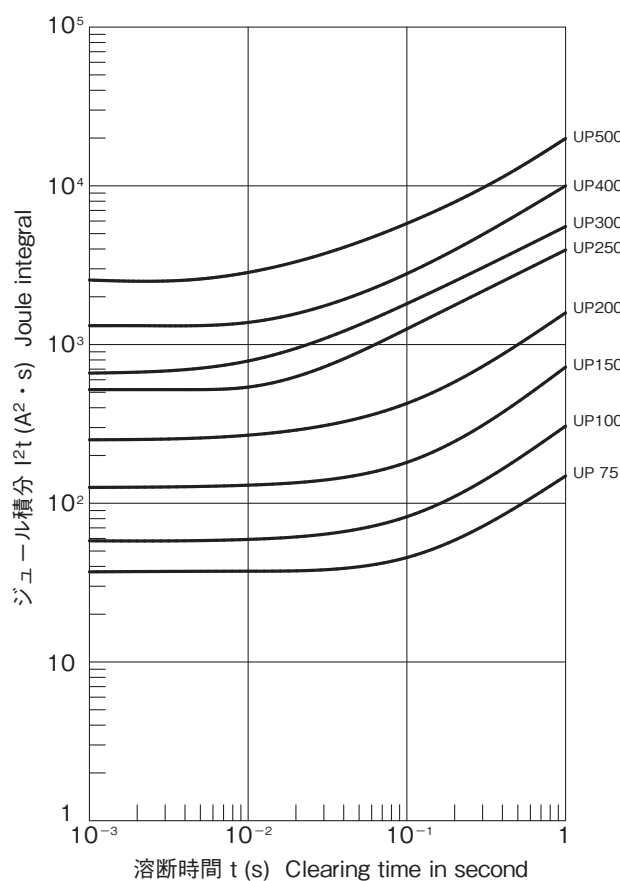
品名 Cat. No.	定格電流 Rated Current	定格遮断容量 Breaking Capacity	公称値 Nominal Value	
			ヒューズ抵抗値 <sup>※1</sup> Typ. Resistance <sup>※1</sup>	溶断I <sup>2</sup> t <sup>※2</sup> Joule Integral <sup>※2</sup>
UP75	7.5A		20m Ω	36A <sup>2</sup> ·s
UP100	10A	AC 125V 10,000A	12m Ω	58A <sup>2</sup> ·s
UP150	15A	DC 125V 1,500A	8m Ω	110A <sup>2</sup> ·s
UP200	20A		6m Ω	230A <sup>2</sup> ·s
UP250	25A	AC 250V 2,500A	4m Ω	500A <sup>2</sup> ·s
UP300	30A		3m Ω	640A <sup>2</sup> ·s
UP400	40A	AC 125V 10,000A	3m Ω	1,200A <sup>2</sup> ·s
UP500	50A	DC 125V 1,000A AC 250V 2,500A	2m Ω	2,300A <sup>2</sup> ·s

※1:コールド時(定格電流の10%以下にて測定)  
at 10% max. rated current  
※2:溶断I<sup>2</sup>t値は、I<sup>2</sup>t特性の1msの値です。  
Joule Integral is the value of 1ms of I<sup>2</sup>-t characteristics.

■ 溶断特性 Time / Current Characteristics



■ I<sup>2</sup>t 特性 I<sup>2</sup>t Characteristics



■ カタログの記載内容は予告なく変更することがありますので、ご注文に際してはご確認ください。  
■ Information in this catalog is subject to change without notice. Please confirm product information when ordering.