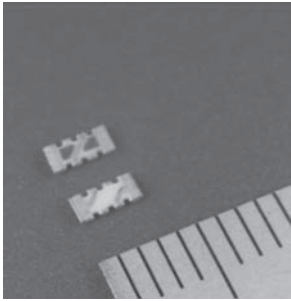


用于 2.4GHz 带 For 2.4GHz Band

● AM03DP-ST01 *



■特点

- 小型、薄型天线
- 高增益
- 全向性
- 通过外部调节电路，可容易地调节到各设备

■用途

- 无线 LAN、Bluetooth™ 等
- DECT (1.9GHz)

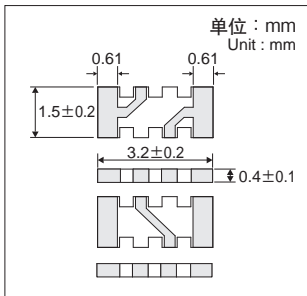
■Features

- Very small
- High gain
- Omni-directional
- With an external tuning circuit, the adjustment to an application frequency range is possible.

■Applications

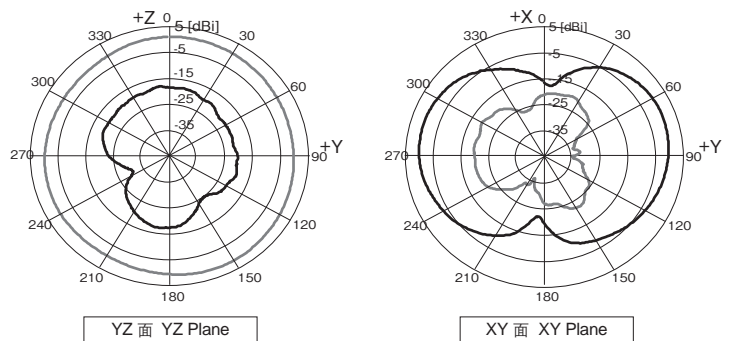
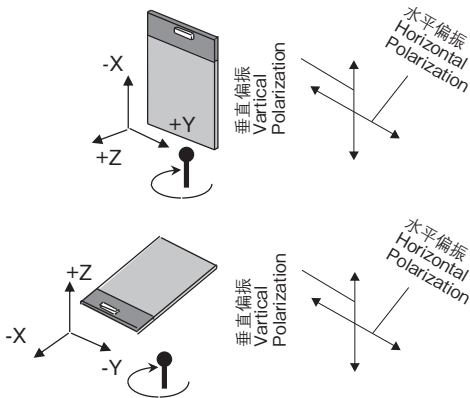
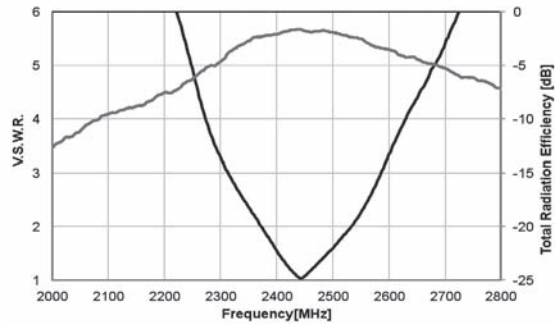
- Wireless LAN, Bluetooth™ etc.
- DECT(1.9GHz)

■形状・尺寸 Dimensions

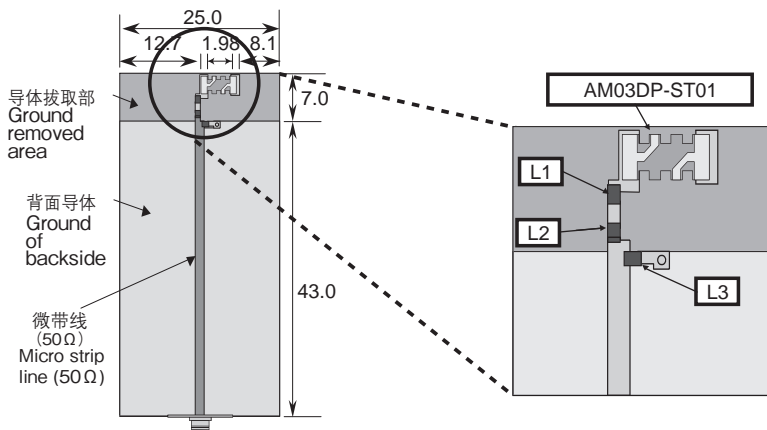


■ V.S.W.R. 的特性及其放射特性 (参考)

V.S.W.R. & radiation characteristics (Reference) :



< 频带宽度 Band width >
 V.S.W.R. ≤ 3 : 288MHz
 < 增益 Gain @2442MHz >
 平均 Average: -1.7dBi
 最大 Maximum: +1.6dBi



[Units : mm]

* 上述特性为典型特性，并非保证特性。
 * These characteristics are not guaranteed ones, but typical ones.

※本公司试验电路板调整实例 (Ex) 2442MHz

fc [MHz]	电感 [nH]		
2442	L1	L2	L3
	2.9	8.7	2.4