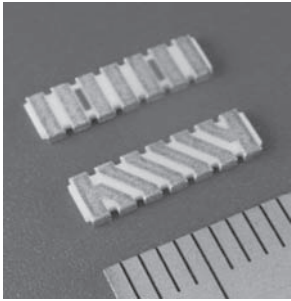


用于 920MHz (915MHz) 带 For 920MHz(915MHz) Band

● AM11DP-ST01 *



■特点

- 小型、薄型天线
- 高增益
- 全向性
- 利用外部调整电路，可调节适用频率范围：400MHz~1600 MHz

■用途

- 智能电表、有源标签等

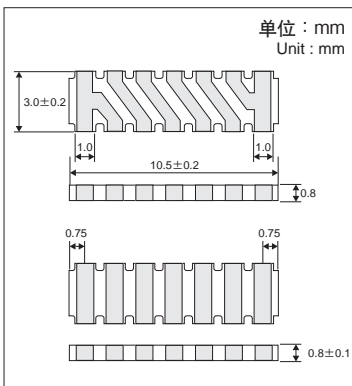
■Features

- Very small
- High gain
- Omni-directional
- With an external tuning circuit, the adjustment to an application frequency range is possible. Frequency range:400 MHz:1600 MHz.

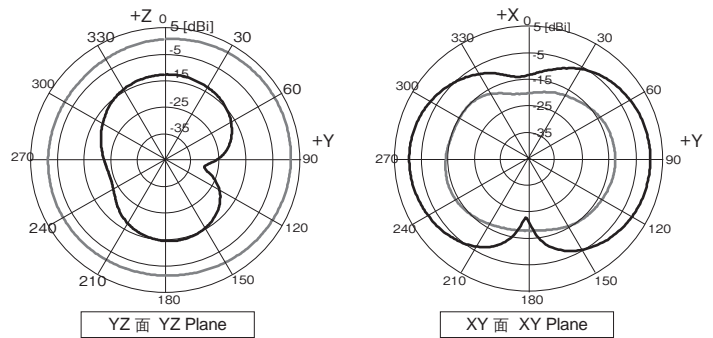
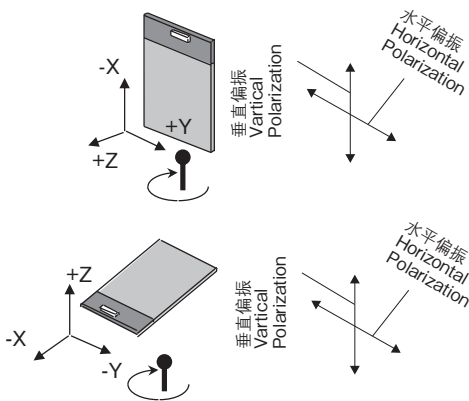
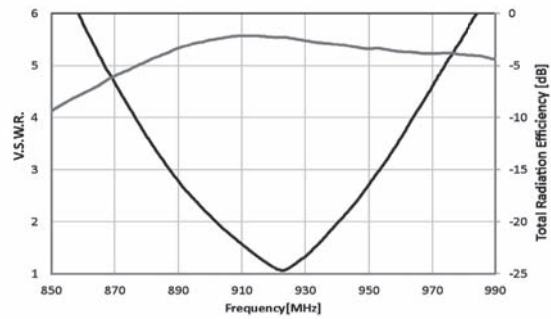
■Applications

- Smart Meter, Active Tag, etc

■形状・尺寸 Dimensions



■ V.S.W.R. 的特性及其放射特性 (参考)
V.S.W.R. & radiation characteristics (Reference) :



< 频带宽度 Band width >
V.S.W.R. ≤ 3 : 65MHz
< 收益 Gain @920MHz >
平均 Average: -1.8dBi
最大 Maximum: +1.7dBi

* 上述特性为典型特性，并非保证特性。
* These characteristics are not guaranteed ones, but typical ones.

※本公司试验电路板调整实例 (Ex) 915MHz

fc [MHz]	电感 [nH]		
	L1	L2	L3
915	8.7	39	7.5

